



## 齿啃式粉碎机

SG-2436

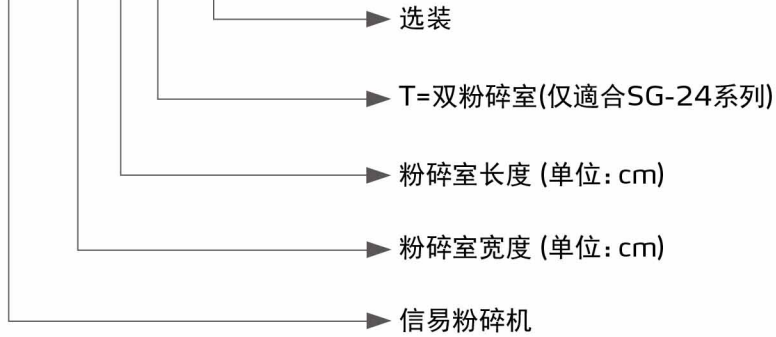


在使用本产品之前，请先仔细阅读产品说明书。

# SG-14/24/24T

## ■ 编码原则

SG - xx xx x - xx



## ■ 本机特点

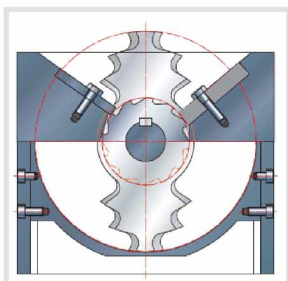
- SG-14/24系列采用国外品牌减速马达
- SG-24T系列采用两台国外品牌减速马达, 具备两个粉碎室同时粉碎的功能
- SG-14/24系列采用齿刀、爪刀一体式设计, SG-24T系列采用双轴齿刀、爪刀一体式设计, 粗粉碎和细粉碎同时进行。无筛网设计, 粉碎均匀, 粉尘极少, 可立即与新料混合使用
- 齿刀, 梯形设计, 改善刀具受力结构, 改变受力方向, 从而减少受力, 使得刀具使用寿命更长
- SG-14/24T/24系列的马达与主轴采用联轴器连接, 更换马达更方便、快捷
- SG-24系列可根据使用要求来设定机器间隔运行, 节能最高可达50%
- SG-24系列刀轴转速可调( $\pm 40\%$ ), 脆性材料用低转速, 可降低噪音、节能, 减少粉尘含量; 软性材料用高转速, 可提高粉碎能力
- 微电脑侦测遇阻自动逆转及警报, 可于清除堵塞的原料后自动复位正转
- 结构严谨, 节省空间, 清扫方便快捷, 进料箱采用透明PC制作, 视料方便
- SG-24系列进料箱加装磁铁, 可吸附原料中的铁屑杂质



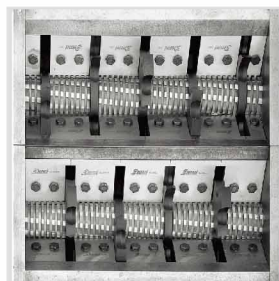
SG-24系列触控屏



SG-1417



齿刀结构图

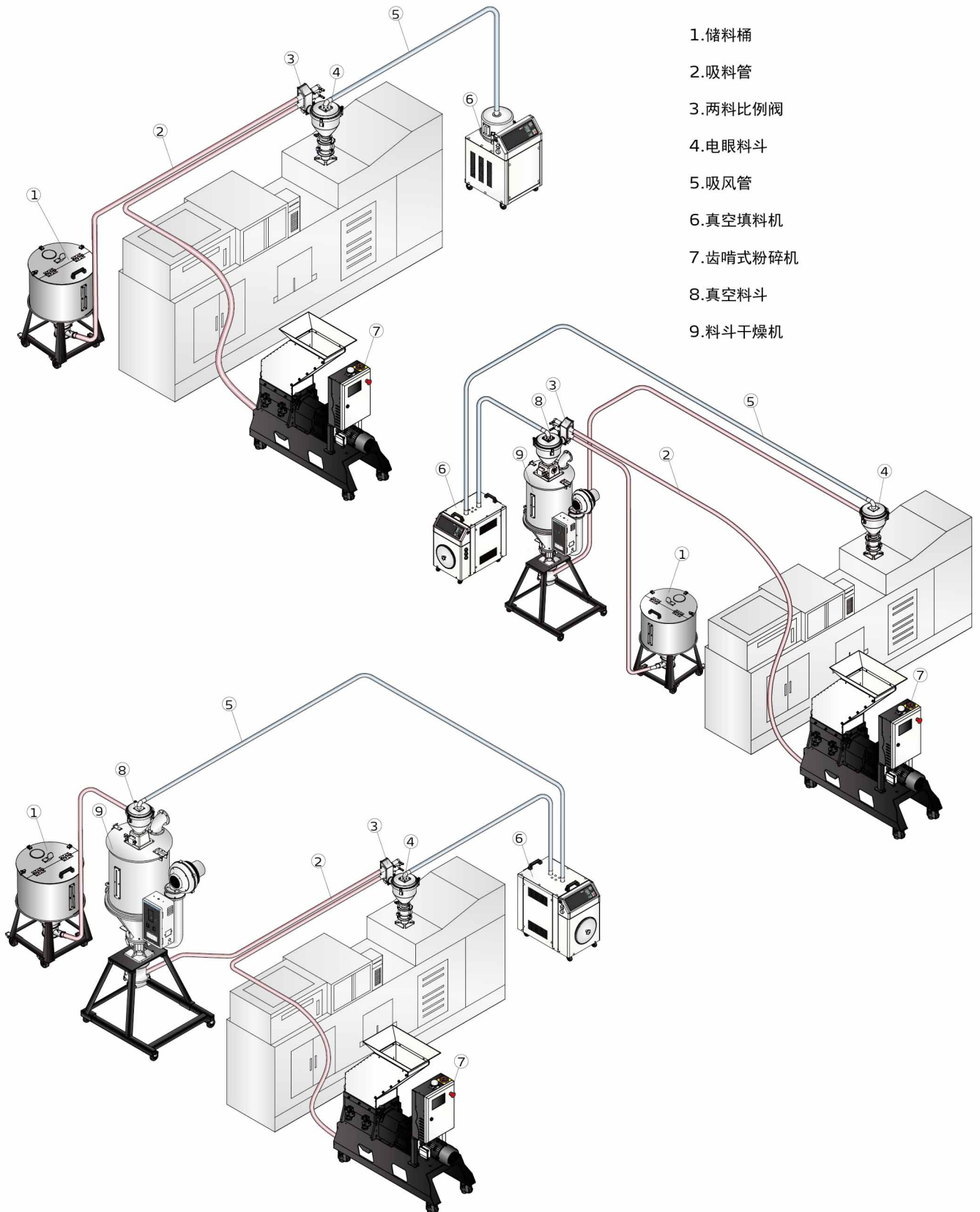


SG-24T双轴刀具



SG-2446T

## 应用范围

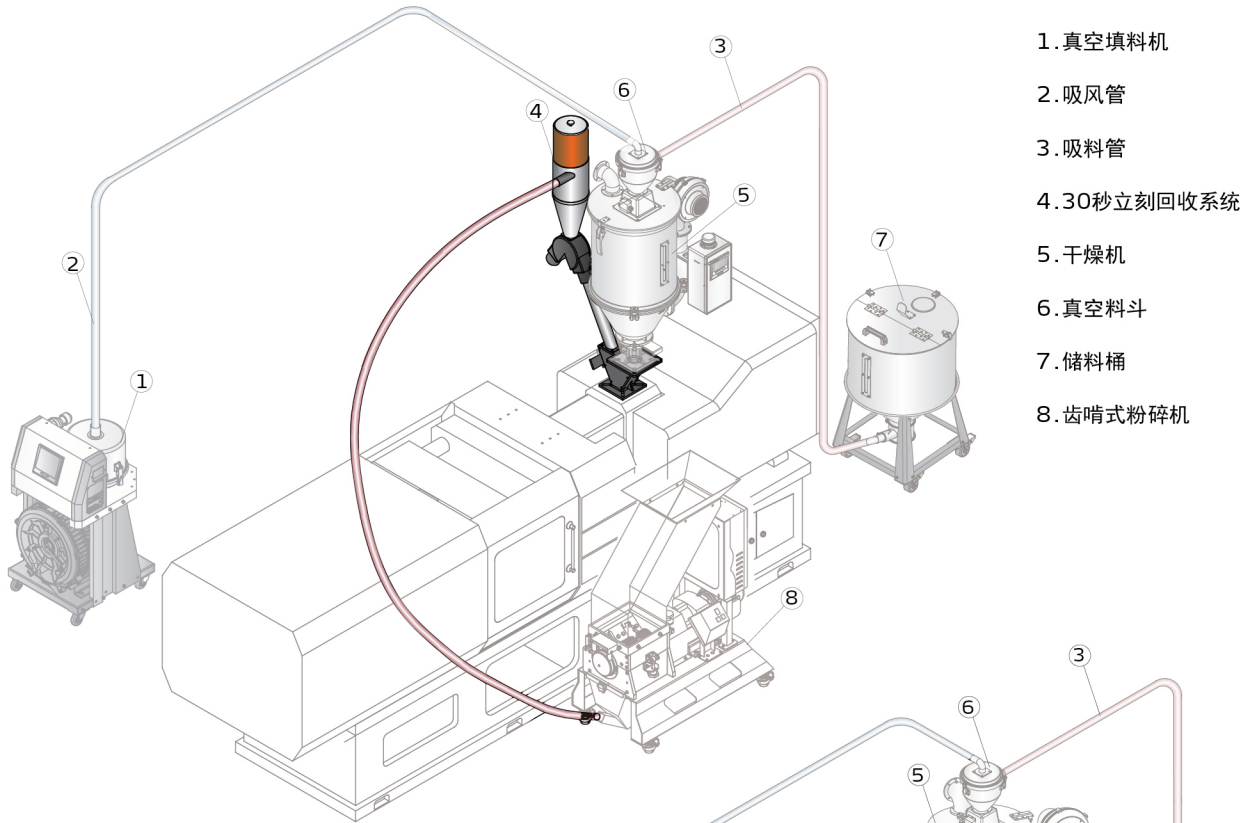


1. 储料桶
2. 吸料管
3. 两料比例阀
4. 电眼料斗
5. 吸风管
6. 真空填料机
7. 齿啮式粉碎机
8. 真空料斗
9. 料斗干燥机

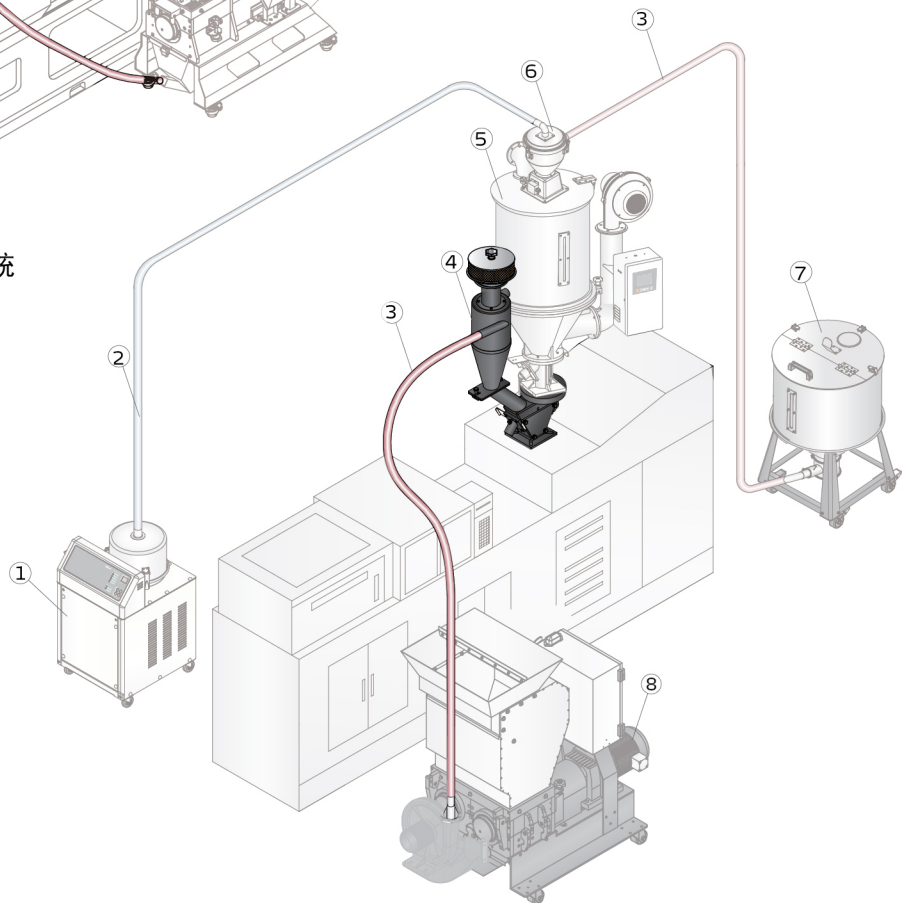
# SG-14/24/24T

## ■ 选装件

### 30秒立即回收系统(专利产品)

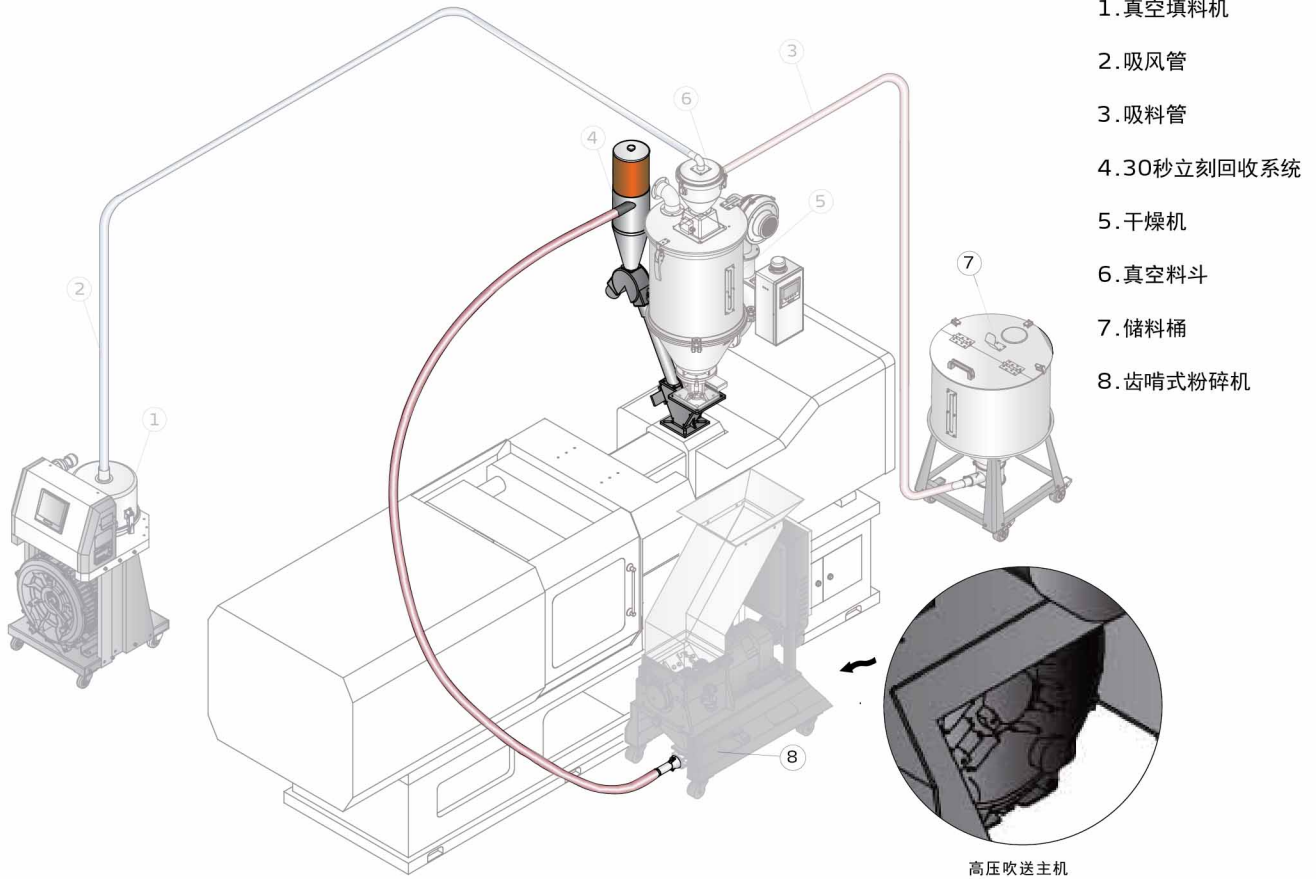


空气送料：VR型30秒立即回收系统



风机送料：BR型30秒立即回收系统

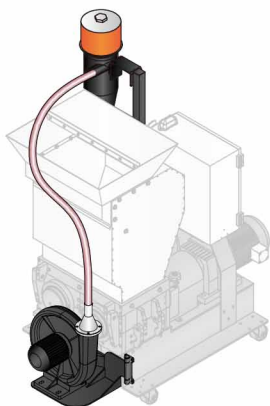
● 30秒立即回收系统-PR型



1. 真空填料机
2. 吸风管
3. 吸料管
4. 30秒立刻回收系统
5. 干燥机
6. 真空料斗
7. 储料桶
8. 齿啮式粉碎机

高压吹送：PR型30秒立即回收系统

风机送料+旋风集尘器(BC型)



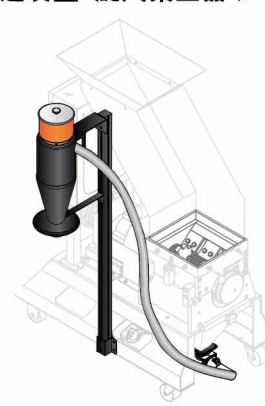
风机送料+旋风集尘器(BC型)利用马达将粉碎料送到旋风集尘器里，旋风集尘器把粉碎料与空气流分离，使粉碎料集中落入储料桶或过滤布袋中，可选装于SG-24T系列。旋风器底部到地面的高度范围:580~850mm，调节间距为45mm。

粉尘分离器(DS型)



粉尘分离器(DS型)可将粉碎料中的颗粒与粉尘分离，颗粒直接回收利用，粉尘收集到过滤袋中，可保持工作环境干净。此装置可充分利用粉碎料，避免浪费，从而提高您的效益。可选装于SG-24/24T系列。

风机吹送装置+旋风集尘器(PC型)



利用高压风机将粉碎料吹送到旋风集尘器里，旋风集尘器把粉碎料与空气流分离，使粉碎料集中落入储料桶，可选装于SG-24系列。旋风器底部到地面的高度范围:530~800mm，调节间距为45mm。

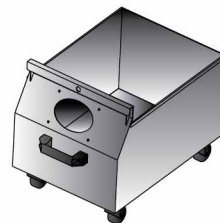
# SG-14/24/24T

## ● 满料报警装置

满料报警装置可让机器独自运行，不会因无人看守时料满溢出而造成浪费。此装置安装有料位马达，在粉碎料满至料位马达处时，会停转，通过感应器断开电路，粉碎机停止工作，并以警报灯来提醒用户。可选装于SG-24/24T系列，机型后加注“FMA”。



## ● 人工收集型储料箱

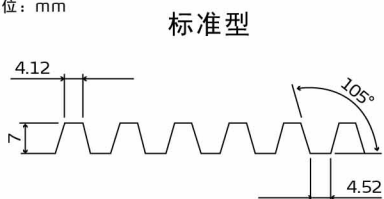


人工收集型储料箱可方便粉碎料的收集和储存。可选装于SG-24系列，机型后加注“SCB”

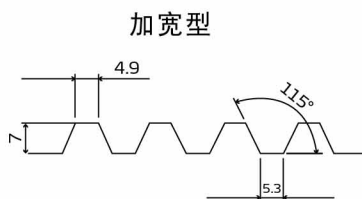
机型	SG-2417	SG-2427	SG-2436	SG-2446
容积(L)	23	30	33.5	44

## ● 刀具

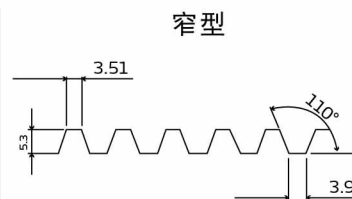
单位：mm



标准型



加宽型



窄型

● 进料口及集料盒改为不锈钢，机型后加注“R”

● 进料口加装磁铁可吸附入料口原料的铁屑杂质，可选装于SG-24T系列，机型后加注“FHM”

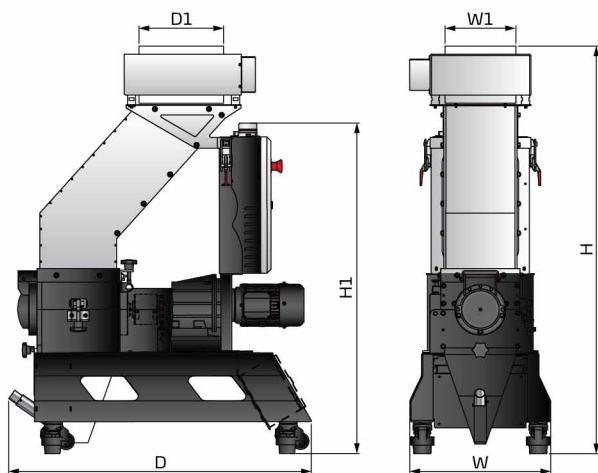
## ● 金属检测器

金属检测器作为通道式装置安装在进料口，当投料时检测到粉碎料中有金属混入，机器就会停机并警报，以保护刀具不被损坏。

可选装于SG-24系列，机型后加注“MS”



## ■ 外形尺寸(SG-MS)



SG-MS

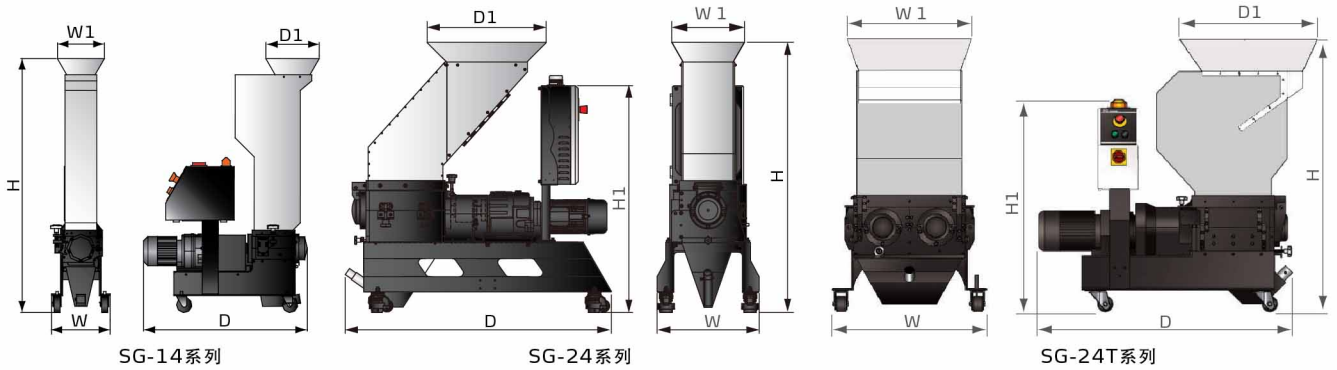
## ■ 規格表(SG-MS)

机 型	SG-2417-MS	SG-2427-MS	SG-2436-MS	SG-2446-MS	
电机功率 (kW)	0.75	0.75	1.5	2.2	
主轴转速 (rpm)	27	27	27	27	
齿刀材质	SKD11	SKD11	SKD11	SKD11	
爪刀数量	1	2	3	4	
齿刀数量	2	3	4	5	
大齿刀数量	/	/	/	/	
小齿刀数量	/	/	/	/	
粉碎室尺寸 (mm)	240 x 175	240 x 270	240 x 365	240 x 460	
可检测各材质金属球 最小直径(mm)	Fe	5.0	7.0	7.0	
	Cu	5.0	7.0	7.0	
	SUS	6.0	8.0	8.0	
最大粉碎能力 (kg/hr)	8	12	16	20	
粉碎时噪音 dB(A)	80~85	80~85	80~85	80~85	
外形尺寸	H (mm)	1495	1495	1495	1550
	H1 (mm)	1136	1136	1136	1136
	W (mm)	516	516	516	576
	W1 (mm)	250	250	250	250
	D (mm)	1040	1110	1350	1515
	D1 (mm)	200	300	390	490
净重 (kg)	240	260	285	395	

- 注: 1) 最大粉碎能力取决于粉碎料的大小和材质  
 2) 粉碎时的噪音因粉碎料和马达的配置而不同  
 3) SKD11 为日本JIS标准编号  
 4) 斜齿刀为标准品, 窄型、加宽型斜齿刀为选购品  
 5) 为避免塑膠粘刀, 所有待粉碎料温度应是常温状态进行粉碎  
 6) 机器电压规格为: 3 $\phi$ , 400VAC, 50Hz

产品规格若有变更, 恕不另行通知。

## 外形尺寸



## SG-14/24/24T规格表

机型	SG-1411	SG-1417	SG-2417	SG-2427	SG-2436	SG-2446	SG-2436T	SG-2446T	
电机功率 (kW)	0.37	0.37	0.75	0.75	1.5	2.2	2.2 x 2	2.2 x 2	
主轴转速 (rpm)	26	26	27	27	27	27	27	27	
齿刀材质	SKD11	SKD11	SKD11	SKD11	SKD11	SKD11	SKD11	SKD11	
爪刀数量	1	2	1	2	3	4	7	9	
齿刀数量	2	3	2	3	4	5	/	/	
大齿刀数量	/	/	/	/	/	/	7	9	
小齿刀数量	/	/	/	/	/	/	2	2	
粉碎室尺寸 (mm)	140 x 110	140 x 175	240 x 175	240 x 270	240 x 365	240 x 460	505 x 365	505 x 460	
最大粉碎能力 (kg/hr)	2	3	8	12	16	20	33	42	
粉碎时噪音 dB(A)	60~68	60~68	80~85	80~85	80~85	80~85	80~85	80~85	
外形尺寸	H (mm)	1080	1080	1370	1370	1370	1425	1360	1360
	H1 (mm)	/	/	1150	1150	1150	1160	1060	1060
	W (mm)	290	290	516	516	516	576	773	773
	W1 (mm)	235	235	367	367	367	367	620	620
	D (mm)	740	785	1015	1110	1350	1515	1269	1365
	D1 (mm)	210	266	410	505	600	665	688	785
净重 (kg)	83	92	230	250	275	380	530	560	

注：1) 最大粉碎能力取決於粉碎料的大小和材质

产品规格若有变更，恕不另行通知。

2) 粉碎时的噪音因粉碎料和马达的配置而不同

3) SKD11 为日本JIS标准编号

4) 齿刀宽度以3mm为标准品，4mm为选购品 (SG-14)；斜齿刀为标准品，窄型、加宽型斜齿刀为选购品 (SG-24/24T)

5) 为避免塑胶粘刀，所有待粉碎料温度应是常温状态进行粉碎

6) 机器电压规格为：3Φ, 400VAC, 50Hz

## 信易集团

地址: 台湾省新北市树林区民和街23号

电话: +886 2 2680 9119

传真: +886 2 2680 9229

Email: [shini@shini.com](mailto:shini@shini.com)

### 制造工厂

- 台湾
- 东莞
- 平湖
- 宁波
- 重庆
- 浦那

2026-04-15-04 版权所有 翻版必究

[www.shini.com](http://www.shini.com)