



容积式比例混合机

SPM-40-4-H-GS

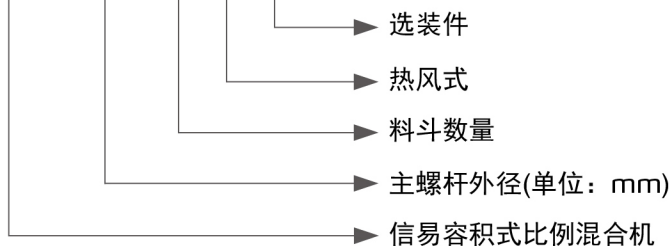


在使用本产品之前，请先仔细阅读产品说明书。

SPM Series

■ 编码原则

SPM - XX - XX-H-XX



■ 本机特点

- 与原料接触部分采用SUS201材质
- 同期计量, 无需搅拌, 计量的同时就是混合
- 可充分混合比重差异大或大小形状不同的物料
- 无需搅拌, 可避免静电和粉尘的产生
- 模块式的装配结构, 拆装方便, 易于清理及互换
- 设置手动清料阀, 方便更换原料
- 配方可存储, 方便存储和调用配方
- 使用步进电机, 不需保养, 维护成本低
- 配有防溢料保护, 会自动停机保护并报警
- 配有快拆式共用测料口, 方便集中测试下料能力, 无需多方向操作
- 配有清理门, 便于换料清理
- 可选装热风式, 实现混料加热一体化
- 配备RS485通讯功能

■ 选装件

- 用于地面安装时, 可选装脚架式储料桶及吸料盒, 机型后加注“GS”
- 可选装料斗低料位计, 方便在原料缺料时提前报警, 机型后加注“L”
- 可选装无线远程控制, 可以在手机上控制, 机型后加注“4G”
- 可选装手持式屏幕, 可以注塑机下方操控, 机型后加注“Z”



料位计

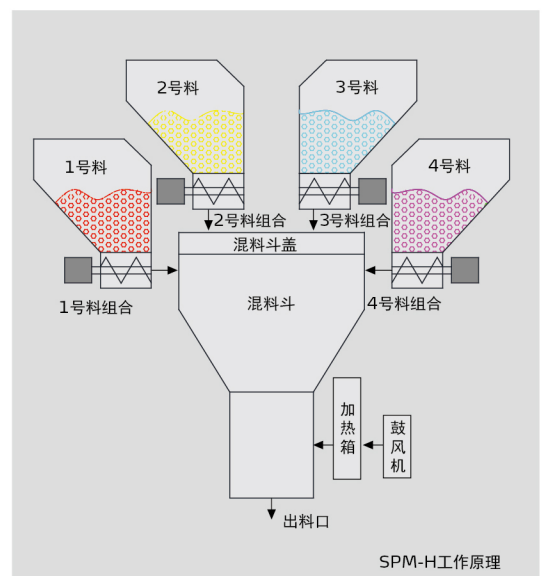
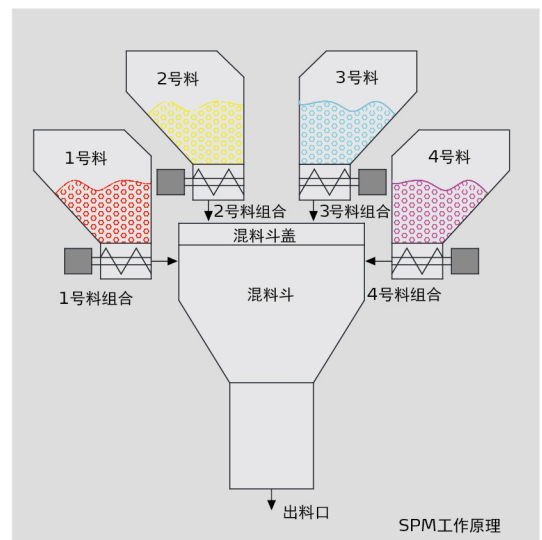


无线远程控制



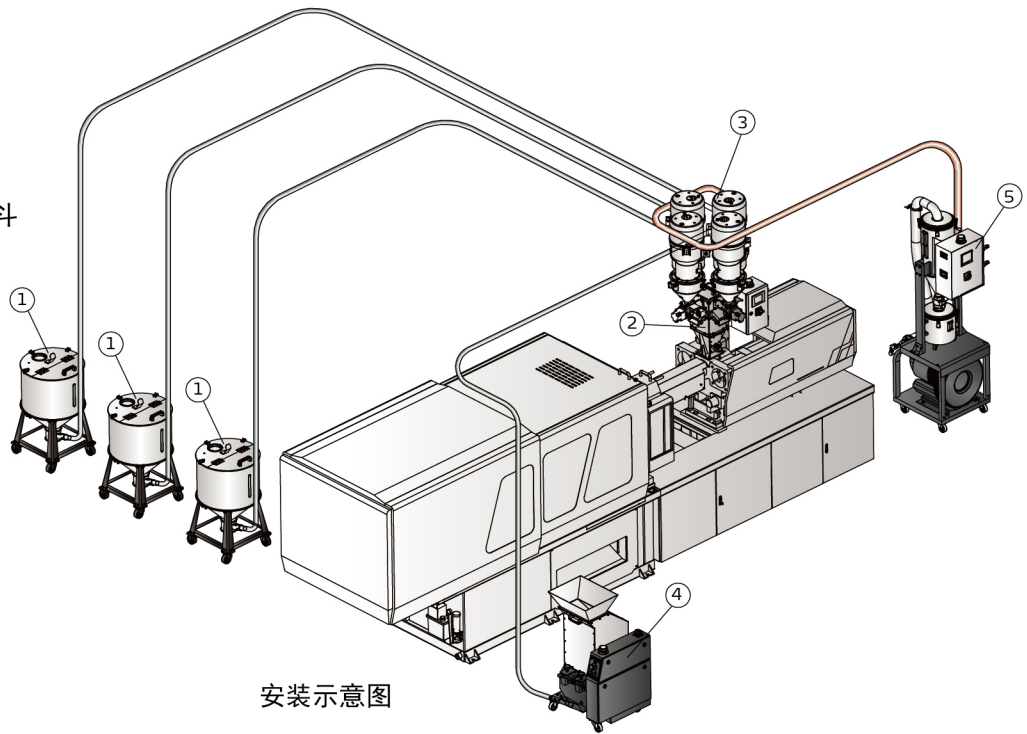
手持式屏幕

■ 工作原理

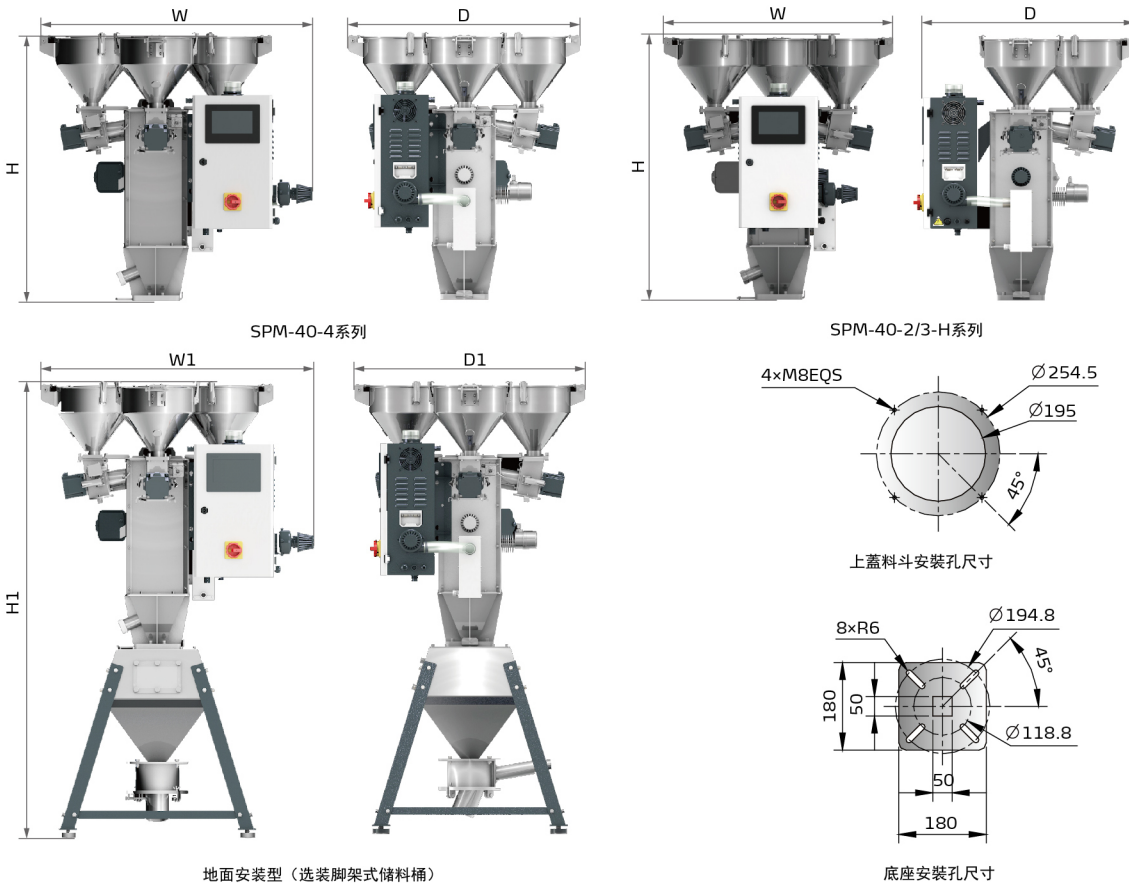


应用范围

1. 储料桶
2. 容积式比例混合机
3. 欧化中央式真空料斗
4. 机边粉碎机
5. 真空填料机



外形尺寸



SPM Series

规格表

SPM

机 型		SPM-40-4		SPM-40-3		SPM-40-2	
螺杆外径(mm)		40×2	12×2	40×2	12×1	40×1	12×1
电机功率(kW)		0.14×2	0.14×2	0.14×2	0.14×1	0.14×1	0.14×1
单螺杆最大输送能力(kg/hr)		350	15	350	15	350	15
储料斗容积(L)		6×4		6×3		6×2	
外形尺寸	H(mm)	835		835		835	
	W(mm)	875		875		875	
	D(mm)	875		813		813	
净重(kg)		80		68		56	
地面安装型	外形尺寸(mm)	900×900×1550		900×825×1550		900×750×1550	
	净重(kg)	120		108		96	
	储料斗容积(L)	30		30		30	
	吸料盒管径(inch)	1.5		1.5		1.5	

SPM-H

机 型		SPM-40-4-H		SPM-40-3-H		SPM-40-2-H	
螺杆外径(mm)		40×2	12×2	40×2	12×1	40×1	12×1
电机功率(kW)		0.14×2	0.14×2	0.14×2	0.14×1	0.14×1	0.14×1
单螺杆最大输送能力(kg/hr)		350	15	350	15	350	15
储料斗容积(L)		6×4		6×3		6×2	
电热功率(kW)		0.85		0.85		0.85	
风机功率(kW)		0.19		0.19		0.19	
保温温度(°C)		60~120		60~120		60~120	
装料量(kg)		6		6		6	
外形尺寸	H(mm)	995		995		995	
	W(mm)	875		875		875	
	D(mm)	875		813		813	
净重(kg)		90		78		66	
地面安装型	外形尺寸(mm)	900×900×1710		900×825×1710		900×750×1710	
	净重(kg)	130		118		106	
	储料斗容积(L)	30		30		30	
	吸料盒管径(inch)	1.5		1.5		1.5	

- 注：1) 以上机型输出量是以堆积密度为0.65kg/L、直径为3-5mm的颗粒料以连续运转方式测量所得
 2) 选型标准：单螺杆最大输送能力>该螺杆实际用料量>单螺杆最大输送能力的十分之一
 3) 机器电压规格为：1φ，230VAC，50Hz

产品规格若有变更，恕不另行通知。

信易集团

地址: 台湾省新北市树林区民和街23号

电话: +886 2 2680 9119

传真: +886 2 2680 9229

Email: shini@shini.com

制造工厂

- 台湾
- 东莞
- 平湖
- 宁波
- 重庆
- 浦那

2025-11-15-04 版权所有 翻版必究

www.shini.com