



PET专用除湿干燥送料组合

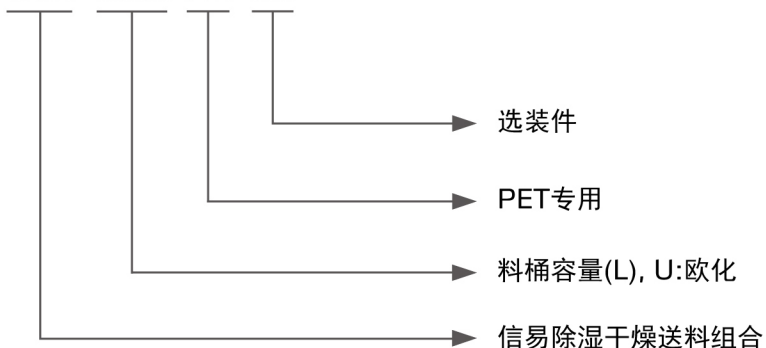


在使用本产品之前，请先仔细阅读产品说明书。

SCD-PET Series

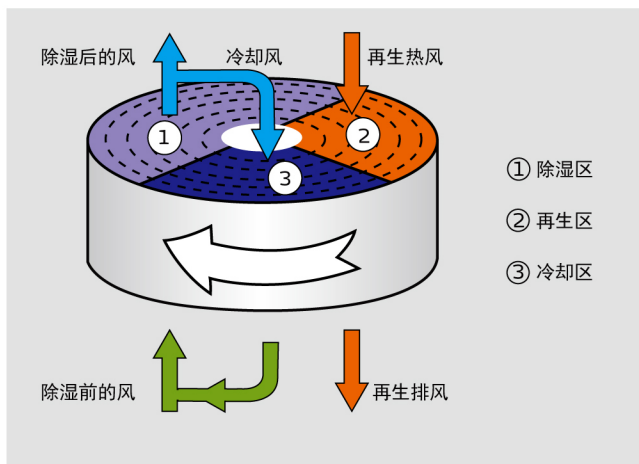
■ 编码原则

SCD-xxxU-PET-xxx



■ 本机特点

- 集除湿、干燥、送料三种功能于一体，专用于PET材料
- 采用全分子筛蜂巢转轮，可提供稳定的低露点干燥空气，不会像双桶除湿机因分子筛老化而污染原料
- 送料系统配备截料式吸料盒，确保料管中无残余原料，避免原料回潮
- 配备微电脑控制，精确控制干燥温度
- 保温式干燥料桶采用下吹风管设计，搭配旋风排气装置，防止热能散失，提高干燥效率
- 配备高温加热箱有效快速带走水分
- 配备一周定时功能，实现整机预约自动运行
- 1500U及以上机型标配ACF



蜂巢工作原理示意图

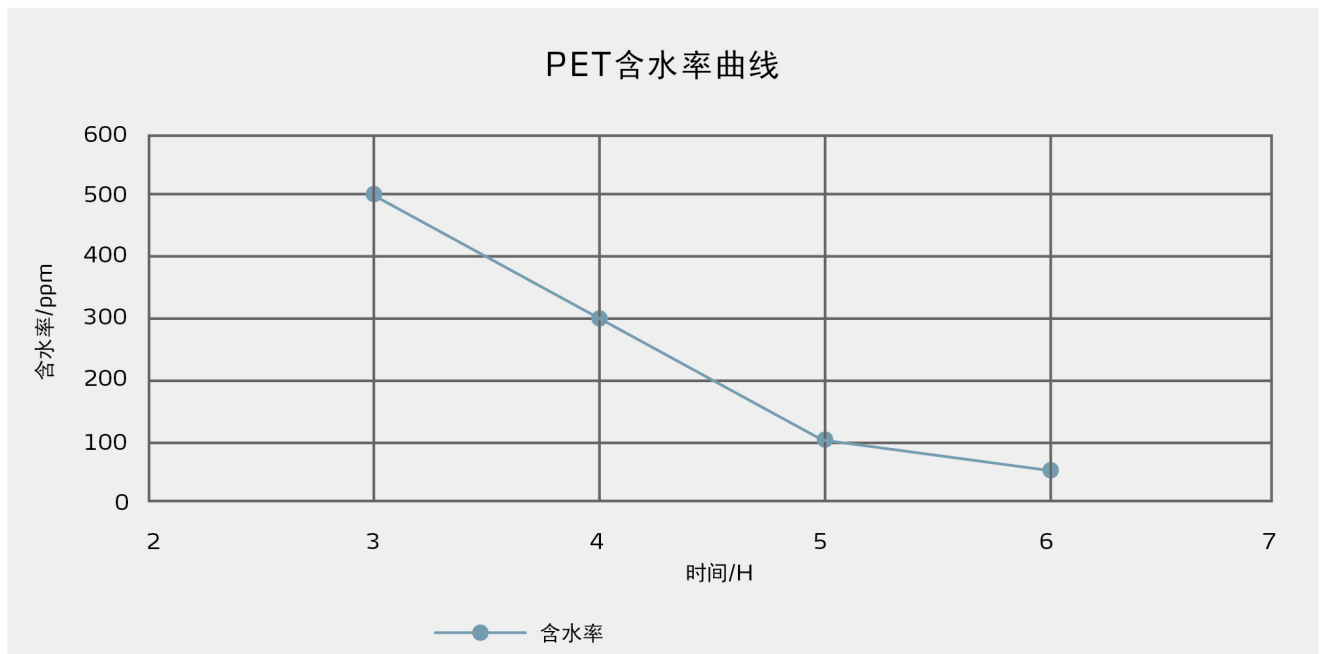


操作界面

■ 选装件

- 可选装护栏护梯，机型后加注"ML"
- 可选装干燥风量管理，通过设定用料量，系统自动调整干燥风量，总耗电量最多可节约28%，机型后加注"AM"。
- 可选装节能干燥管理，设备配备再生热能回收装置，再生风通过板式换热器回收再生排气的热能，总耗电量可节约0%~10%，机型后加注"ES"。
- 可选装干燥热能回收装置，除湿后的低干燥风通过板式热器回收干燥料桶湿热回风的热能，提高进入加热器的干燥风量，降低干燥加热器的耗电量，总耗电可节约0%~5%，机型后加注"HE"。
- 可选装随机式露点计，用以实时监测露点，机型后加"D"。

■ 含水率曲线图



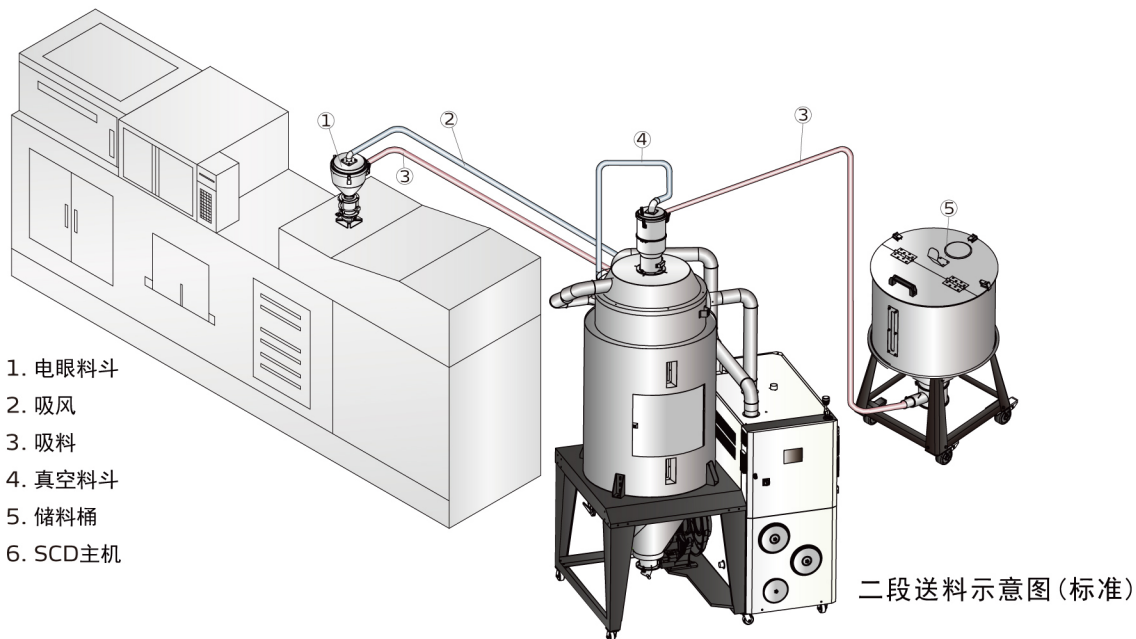
测试条件

采用全新料(堆积密度0.85kg/L)、初始含水率为1500ppm的原料，在干燥温度160°C与再生温度180°C的工艺条件下进行测得。

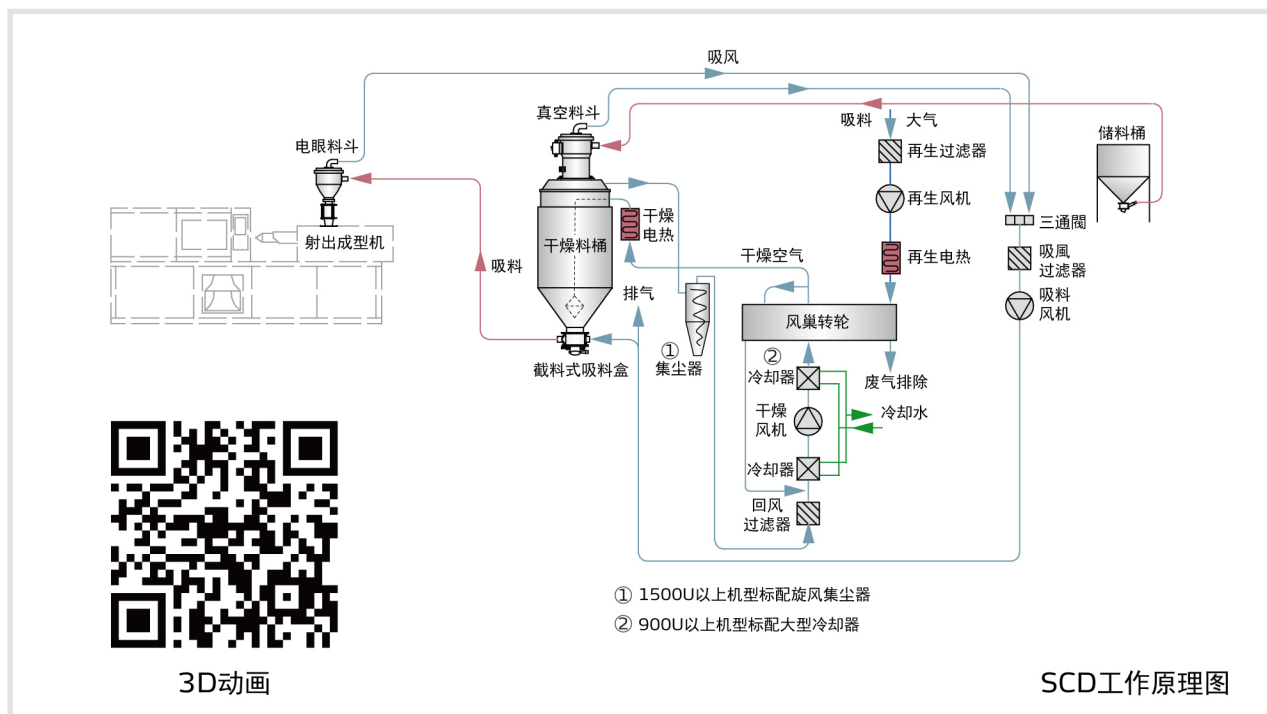
SCD-PET Series

应用范围

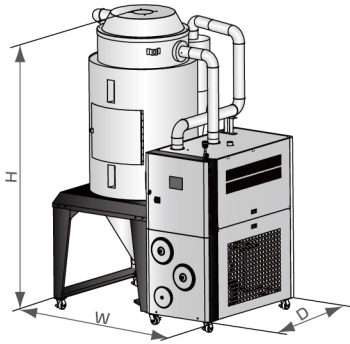
SCD系列机型主要对易吸湿塑胶原料进行除湿、干燥及送料作业。该系列机型集除湿、干燥、送料于一体，简洁的外观结构，方便机器的按需移动。丰富的选装件及配件满足多样化的特定需求，若干燥的物料粉尘较多，则需要搭配ACF旋风集尘器使用。



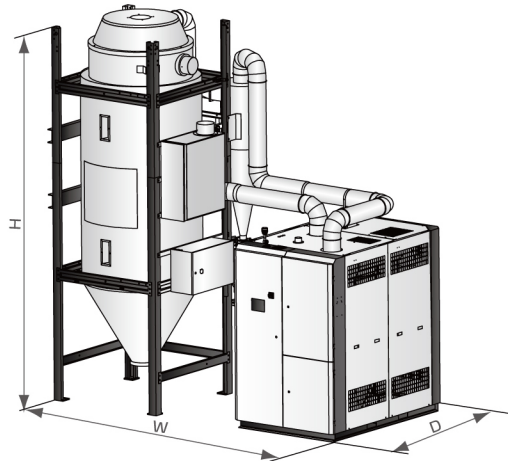
工作原理



外形尺寸



SCD-2500U及以下



SCD-3000U及以上

规格表

机型	SCD-PET	600U	750U	900U	1200U	1500U	2000U	2500U	3000U	3500U	4000U	5000U	6000U	7000U	8000U
干燥风量(m ³ /hr)		400	400	500	700	700	1000	1000	1500	2000	2000	2000	3000	3000	4000
有效容积(L)		600	750	900	1200	1500	2000	2500	3000	3500	4000	5000	6000	7000	8000
干燥电热(kw)		24	24	24	32	32	58	58	72	80	80	80	128	128	168
干燥风机(kw)		3	3	2.2	2.2	3.7	5.5	5.5	11	11	11	11	15	15	18.5
再生电热(kw)		7.2	7.2	10	10	12	12	12	15	15	15	15	30	30	30
再生风机(kw)		0.85	0.85	1.6	1.6	1.6	1.6	1.6	2.2	2.2	2.2	2.2	5.5	5.5	7.5
送料风机(kw)		2.2	2.2	2.2	2.2	3	3	4	4	4.3	4.3	7.5	7.5	11	11
吸料机配管(inch)		1.5	1.5	1.5	1.5	2	2	2	2	2	2	2	2	2.5	2.5
实际容量(kg)		400	600	800	1000	1200	1600	2000	2400	2800	3200	4000	4800	5600	6400
冷却水需求(L/min)		50	50	80	80	80	120	120	180	240	240	240	360	360	480
出入水管牙(PT)(inch)		0.75	0.75	1	1	1	1.5	1.5	1.5	2	2	2	2	2	2
SVH-L料斗(L)		12	12	24	24	/	/	/	/	/	/	/	/	/	/
SHR-U料斗(L)		12	12	24	24	24*2	24*2	36*2	36*2	48*2	48*2	96*2	96*2	120*2	120*2
SICH料斗(L)		/	/	/	/	24	24	36	36	48	48	96	96	120	120
H(mm)		2380	2380	2750	3170	3450	4000	4050	4485	4485	4670	4700	5450	5840	6425
W(mm)		1845	1845	2175	2175	2300	2910	2910	4065	4225	4225	4425	4425	4500	4500
D(mm)		1255	1255	1680	1680	2120	2285	2465	2175	2400	2400	2600	2600	2650	2650
净重(kg)		500	700	900	1100	1440	1550	1660	2000	2200	2400	2600	3000	3330	3620

注: 1) 规格表数据是以堆积密度为0.85 kg/L, 直径为3~5mm的PET原料颗粒为标准, 在设定温度180℃测试所得

产品规格若有变更, 恕不另行通知。

2) 机器电压规格为: 3Φ, 400VAC, 50Hz

信易集團

地址: 台灣省新北市樹林區民和街23號

電話: +886 2 2680 9119

傳真: +886 2 2680 9229

Email: shini@shini.com

製造工廠

- 台灣
- 東莞
- 平湖
- 寧波
- 重慶
- 浦那

2025-12-15-04 版權所有 翻版必究

www.shini.com