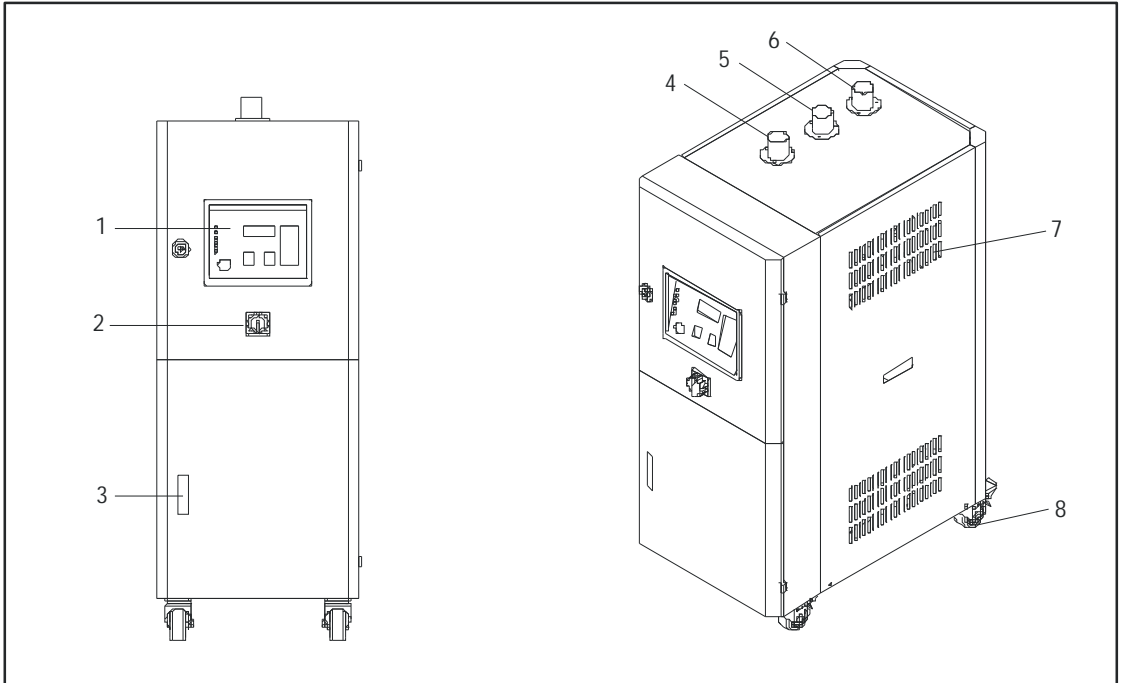


## 2.5 机器零件图

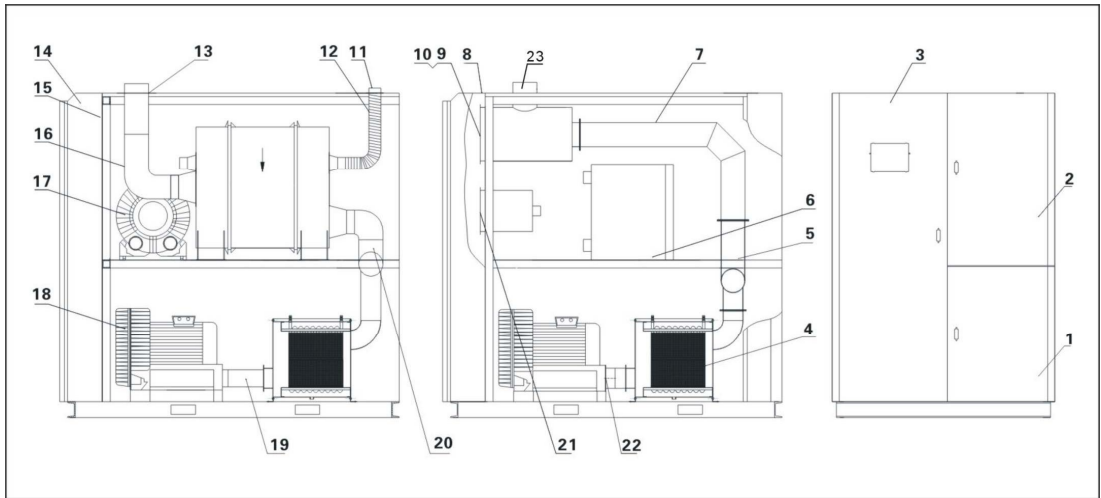
### 2.5.1 系统结构图



部件名称:

1. 控制面板 2. 主电源开关 3. 门锁 4. 进风口 5. 排风口 6. 排湿口 8. 脚轮

图 2-3: 系统结构图(SD-40H~700H)

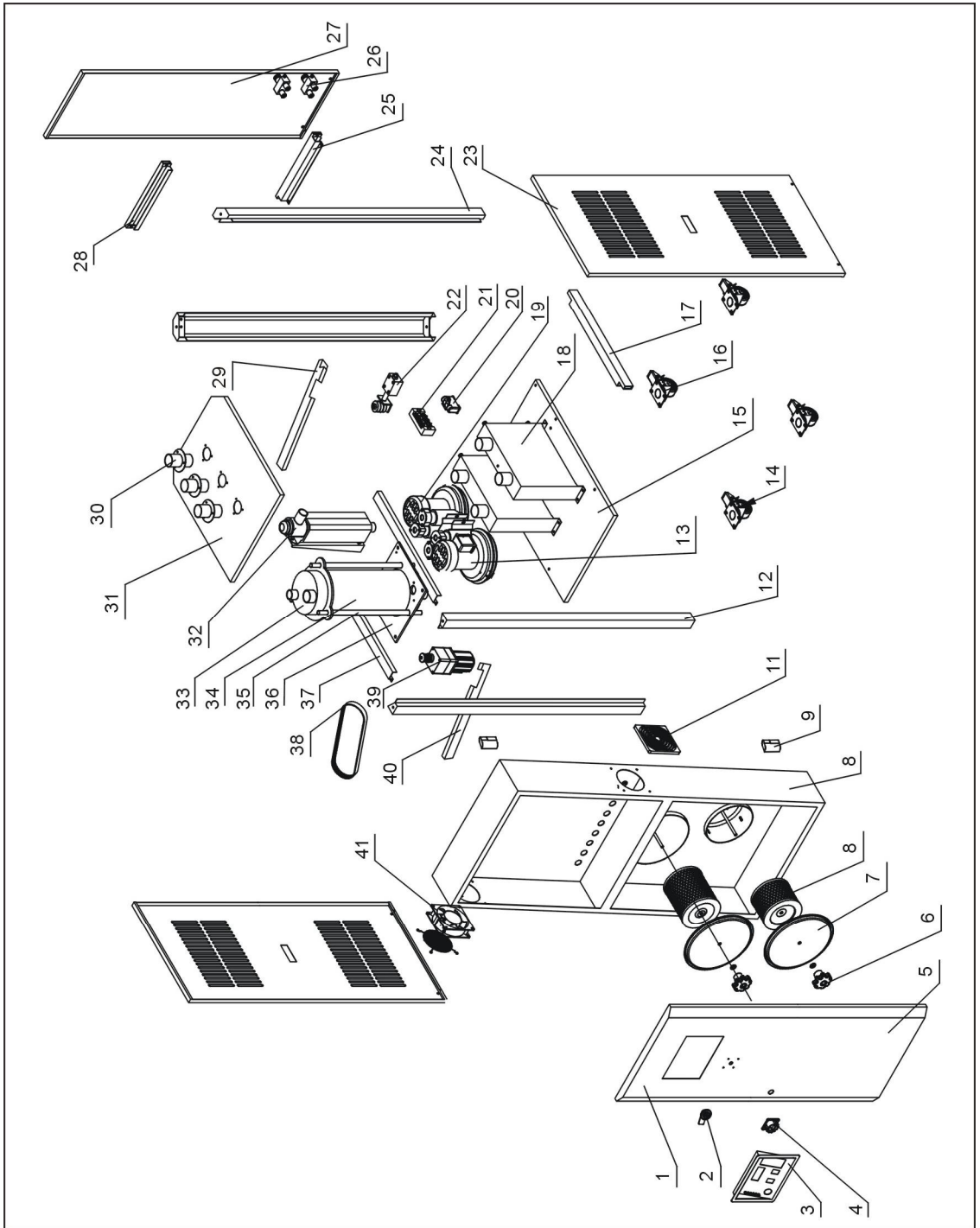


部件名称:

- |             |              |              |           |
|-------------|--------------|--------------|-----------|
| 1. 右下门      | 2. 右上门       | 3. 右前门       | 4. 冷却器    |
| 5. 进风管      | 6. 加热箱组件     | 7. 回风直角弯管    | 8. 过滤器安装箱 |
| 9. 循环过滤器桶盖  | 10. 循环过滤器法兰  | 11. 排风法兰     | 12. 耐热风管  |
| 13. 出风法兰    | 14. 电控箱      | 15. 电器安装板    | 16. 耐热风管  |
| 17. 再生风机    | 18. 干燥风机     | 19. 冷却器连接法兰二 | 20. 出风管   |
| 21. 再生过滤器桶盖 | 22. 冷却器连接法兰一 |              |           |

图 2-4: 系统结构图(SD-1000H~4000H)

## 2.5.2 机器零件图(SD-40H~700H)



注：零件图中的阿拉伯数字详解见 2.5.3 材料明细表

图 2-5：机器零件图(SD-40H~700H)

### 2.5.3 零件材料明细表(SD-40H~700H)

表 2-1: 零件材料明细表(SD-40H~80H)

序号	名称	物料编号	
		SD-40H	SD-80H
1	上门板	-	-
2	短档门锁	YW00816100000	YW00816100000
3	控制面板	YR40000400500	YR40000400500
4	主电源开关*	YE10200300000	YE10200300000
5	下门板	-	-
6	梅花螺母	YW09675100000	YW09675100000
7	过滤桶盖	YL21000300000	YL21000300000
8	过滤器**	YR50128300000	YR50128300000
9	控制箱	BH33404000050	BH33008000550
10	铰链	YW06203100200	YW06203100200
11	防尘网**	YR40120300000	YR40120300000
12	前立柱	-	-
13	再生风机*	BM30012500050	BM30012500050
14	活动脚轮	YW03000300200	YW03000300200
15	底板	-	-
16	刹车脚轮	YW03000300000	YW03000300000
17	侧固定梁	-	-
18	冷却器	BW88030500020	BW88081200020
19	干燥风机*	BM40338000150	BM30031000150
20	电容	YE25001500000	YE25001500000
21	端子排	YE61250000000	YE61250000000
22	皮带调整器	BH10005000040	BH10005000040
23	侧板	-	-
24	后立柱	-	-
25	后中樑	-	-
26	水流分布器	-	-
27	后板	-	-
28	后固定樑	-	-
29	后中间梁	-	-
30	2英寸法兰	-	-
31	盖板	-	-
32	再生电热器*	BH70150400050	BH70800300050
33	蜂巢上盖	BA40508000110	BA40508000110
34	蜂巢	YW71182000000	YW71183000000
35	双头螺杆	BH10533000040	BH10543000040
36	蜂巢下盖	BA40508000010	BA40508000010
37	侧中梁	-	-
38	同步皮带**	YR00202500000	YR00202500000
39	减速马达	YM50102600000	YM50102600000
40	前中间梁	-	-
41	排气扇**	YM60121200400	YM60121200400

\*表示可能损坏的项目；\*\*表示较可能损坏的项目，建议备份。

请在下单采购零配件之前，先确认说明书版本号，以确保零配件物料号与实物一致。

表 2-2: 零件材料明细表(SD-120H~200H)

序号	名称	物料编号	
		SD-120H	SD-200H
1	上门板	-	-
2	短档门锁	YW00816100000	YW00816100000
3	控制面板	YR40000400500	YR40000400500
4	主电源开关*	YE10200300000	YE10210300000
5	下门板	-	-
6	梅花螺母	YW09675100000	YW09675100000
7	过滤桶盖	YL21000300000	YL21000300000
8	过滤器**	YR50708000100	YR50203000000
9	控制箱	-	-
10	铰链	YW06203100200	YW06203100200
11	防尘网**	YR40120300000	YR40120300000
12	前立柱	-	-
13	再生风机*	BM30012500050	BM30020500050
14	活动脚轮	YW03000300200	YW03000300200
15	底板	-	-
16	刹车脚轮	YW03000300000	YW03000300000
17	侧固定梁	-	-
18	冷却器	BW88081200020	BW88152000020
19	干燥风机*	BM30031000150	BM30042000050
20	电容	YE25001500000	YE25001500000
21	端子排	YE61250000000	YE61250000000
22	皮带调整器	BH10005000040	BH10005000040
23	侧板	-	-
24	后立柱	-	-
25	后中樑	-	-
26	水流分布器	-	-
27	后板	-	-
28	后固定樑	-	-
29	后中间梁	-	-
30	2英寸法兰	-	-
31	盖板	-	-
32	再生电热器*	BH70800300050	BH70150400050
33	蜂巢上盖	BA40508000110	BA40152000110
34	蜂巢	YW71184000000	YW71250400000
35	双头螺杆	BH10543000040	BH11100000040
36	蜂巢下盖	BA40508000010	BA40152000010
37	侧中梁	-	-
38	同步皮带**	YR00202500000	YR00203400000
39	减速马达	YM50102600000	YM50102600000
40	前中间梁	-	-
41	排气扇**	YM60121200400	YM60121200400

\*表示可能损坏的项目；\*\*表示较可能损坏的项目，建议备份。

请在下单采购零配件之前，先确认说明书版本号，以确保零配件物料号与实物一致。

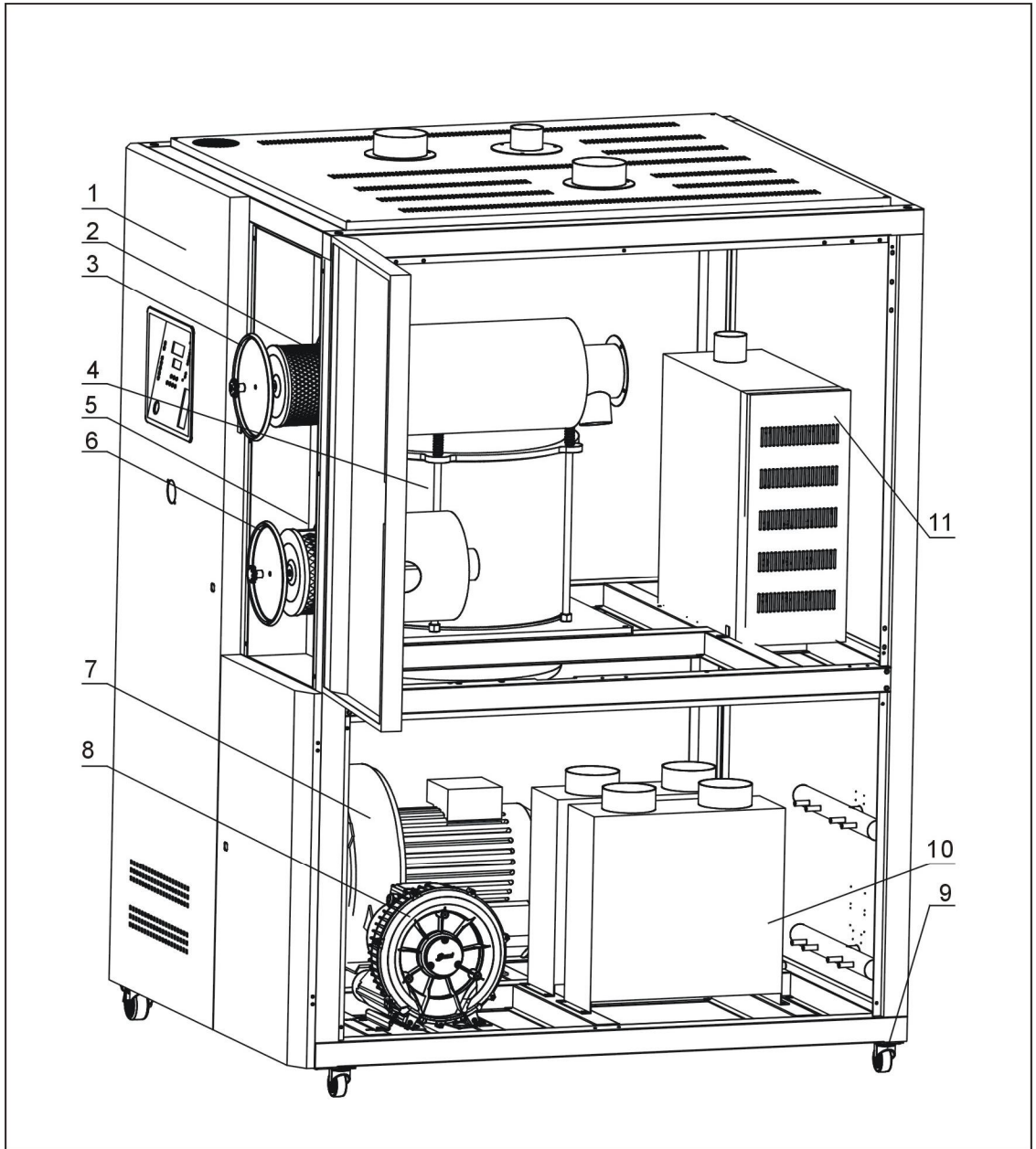
表 2-3: 零件材料明细表(SD-400H~700H)

序号	名称	物料编号	
		SD-400H	SD-700H
1	上门板	-	-
2	短档门锁	YW00816100000	YW00816100000
3	控制面板	YR40000400500	YR40000400500
4	主电源开关*	YE10220300000	YE40605000000
5	下门板	-	-
6	梅花螺母	YW09675100000	YW09675100000
7	过滤桶盖	YL21000300000	YL21000300000
8	过滤器**	YR50241400100	YR50241400000
9	控制箱	BH33040000250	-
10	铰链	YW06203100200	YW06203100200
11	防尘网**	YR40120300000	YR40120300000
12	前立柱	-	-
13	再生风机*	BM30031000150	BM30042000050
14	活动脚轮	YW03000400200	YW03000400200
15	底板	-	-
16	刹车脚轮	YW03000400000	YW03000400000
17	侧固定梁	-	-
18	冷却器	BW88304000020	YR30010400000
19	干燥风机*	BM30055000050	BM30075000050
20	电容	YE25001500000	YE25001500000
21	端子排	YE61250000000	YE61250000000
22	皮带调整器	BH10040000040	BH10040000040
23	侧板	-	-
24	后立柱	-	-
25	后中樑	-	-
26	水流分布器	-	-
27	后板	-	-
28	后固定樑	-	-
29	后中间梁	-	-
30	2英寸法兰	-	-
31	盖板	-	-
32	再生电热器*	BH70407200050	BH70501000050
33	蜂巢上盖	BA40304000110	BA40507000110
34	蜂巢	YW71354000000	YW71444000000
35	双头螺杆	BH11100000040	BH11100000040
36	蜂巢下盖	BA40304000010	BA40507000010
37	侧中梁	-	-
38	同步皮带**	YR00304700000	YR00305800000
39	减速马达	YM50512600000	YM50512600000
40	前中间梁	-	-
41	排气扇**	YM60121200400	YM60121200400

\*表示可能损坏的项目；\*\*表示较可能损坏的项目，建议备份。

请在下单采购零配件之前，先确认说明书版本号，以确保零配件物料号与实物一致。

### 2.5.4 机器零件图(SD-1000H)



注：零件图中的阿拉伯数字详解见 2.5.5 材料明细表

图 2-6：机器零件图(SD-1000H)

## 2.5.5 零件材料明细表(SD-1000H)

表 2-4: 零件材料明细表(SD-1000H)

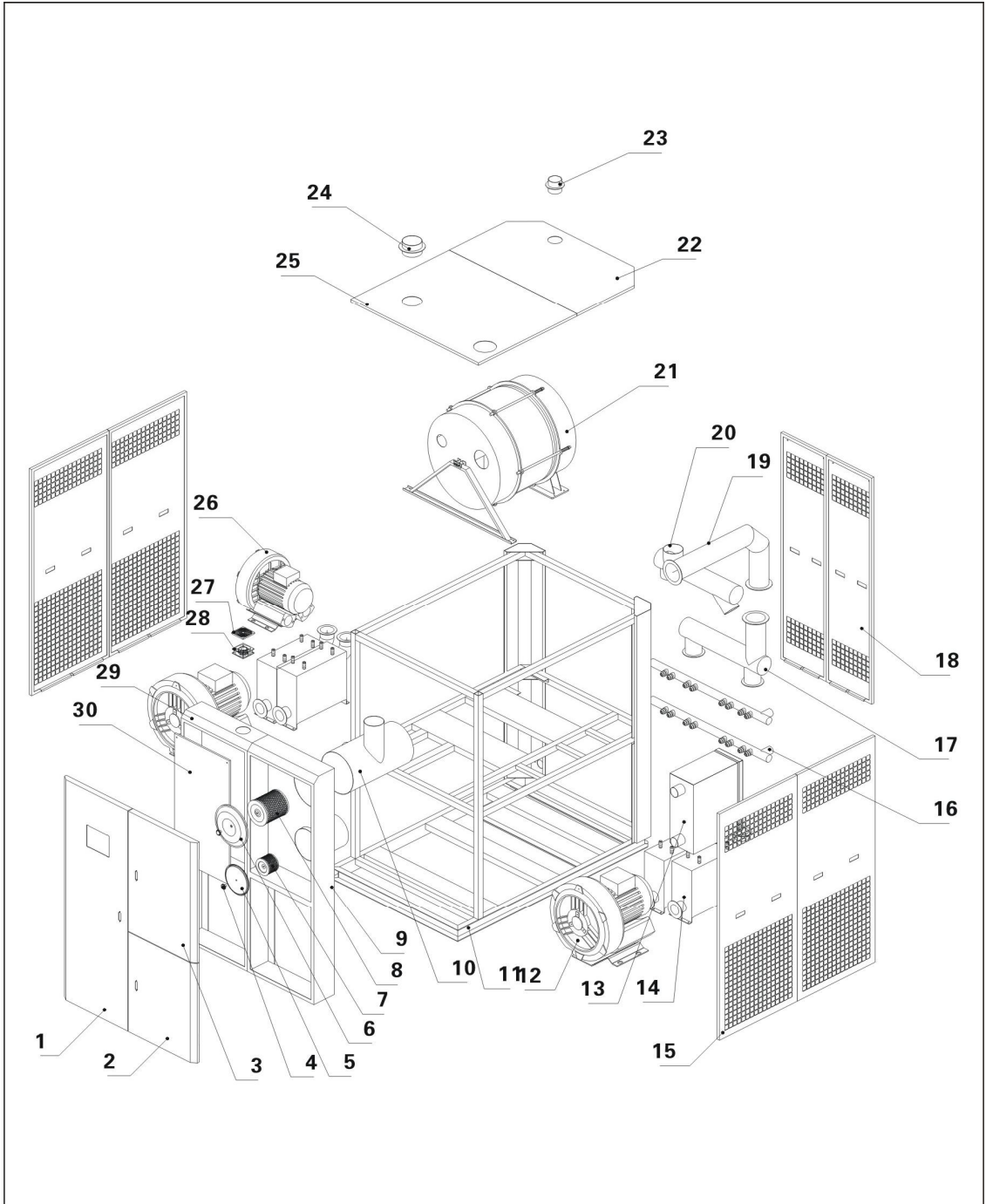
序号	名称	物料编号
1	机架钣金	-
2	过滤器**	YR50241400100
3	过滤器迫紧	YR10026000000
4	蜂巢组件	-
5	过滤器**	YR50203000000
6	过滤器迫紧	YR10026000100
7	干燥风机*	YM30150300300
8	再生风机*	BM30053500050
9	活动黑胶轮	YW03000400200
	刹车黑胶轮	YW03000400000
10	冷却器	BL03100049220
	冷却器(带温度针)	BW88100000020
11	加热箱	-

\*表示可能损坏的项目；\*\*表示较可能损坏的项目，建议备份。

请在下单采购零配件之前，先确认说明书版本号，以确保零配件物料号与实物一致。



## 2.5.6 机器零件图(SD-1500H)



注：零件图中的阿拉伯数字详解见 2.5.7 材料明细表

图 2-7: 机器零件图(SD-1500H)

## 2.5.7 零件材料明细表(SD-1500H)

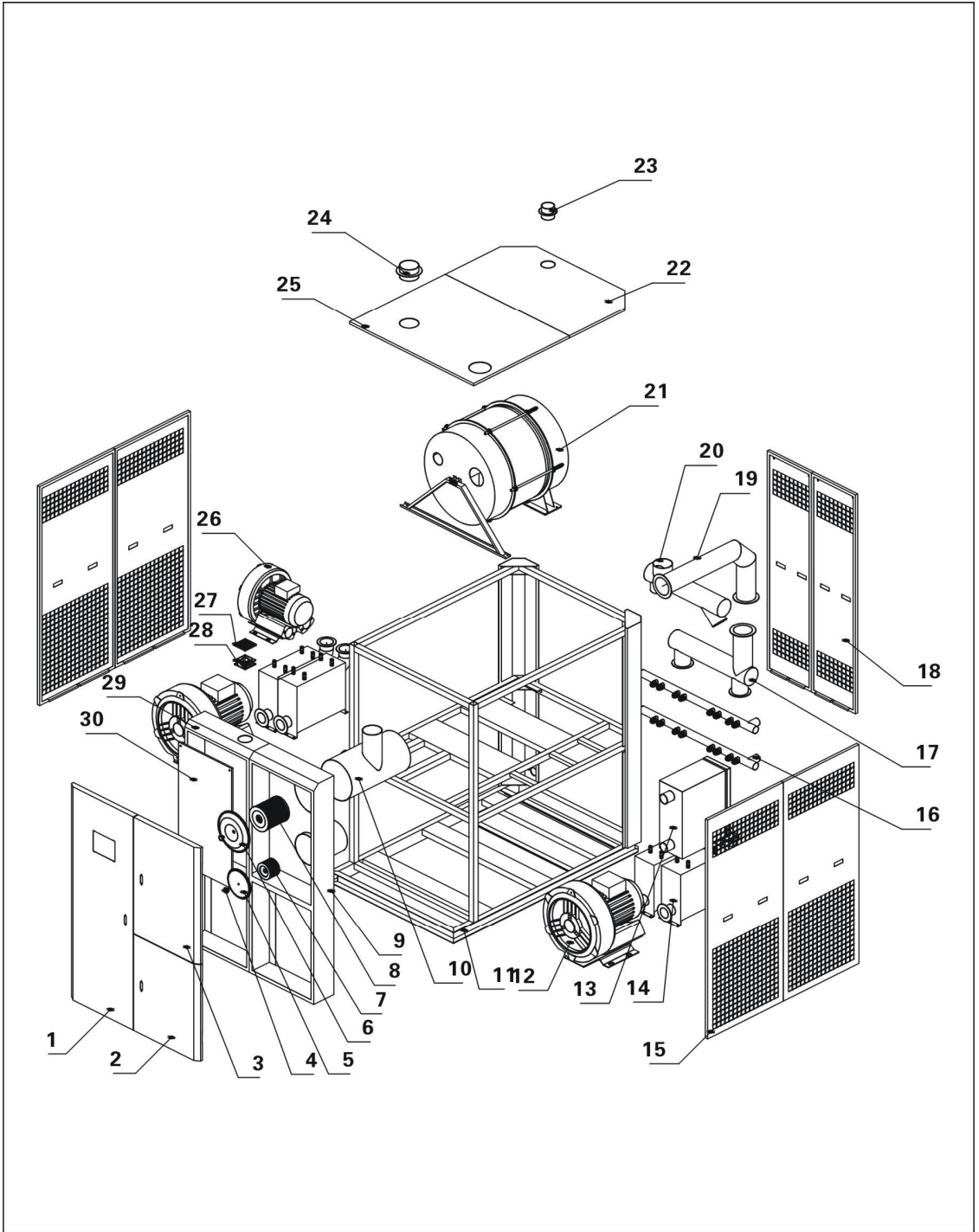
表 2-5: 零件材料明细表(SD-1500H)

序号	名称	物料编号	序号	名称	物料编号
1	左前门	-	16	水流分布器	-
2	右下门	-	17	回风主管	-
3	右上门	-	18	后板	-
4	梅花螺母	YW09675100000	19	回风直角弯管	-
5	真空料斗盖 12L	YL21001200100	20	出风主管	-
6	循环过滤桶盖	-	21	蜂巢组件	YW71773000200
7	过滤器**	YR50203000000	22	后盖板	-
8	过滤器**	YR50275700000	23	排风法兰	-
9	过滤器安装箱	-	24	出风法兰	-
10	循环过滤桶	-	25	前盖板	-
11	外架	-	26	高压风机 7.5HP*	YM30072900000
12	高压风机 15HP*	YM30150300300	27	防尘网**	YR40120300000
13	加热箱组件*	-	28	排气扇**	YM60121200400
14	冷却器	-	29	电控箱	-
15	侧板	-	30	电器安装板	-

\*表示可能损坏的项目；\*\*表示较可能损坏的项目，建议备份。

请在下单采购零配件之前，先确认说明书版本号，以确保零配件物料号与实物一致。

### 2.5.8 机器零件图(SD-3000H)



注：零件图中的阿拉伯数字详解见 2.5.9 材料明细表

图 2-8: 机器零件图(SD-3000H)

## 2.5.9 零件材料明细表(SD-3000H)

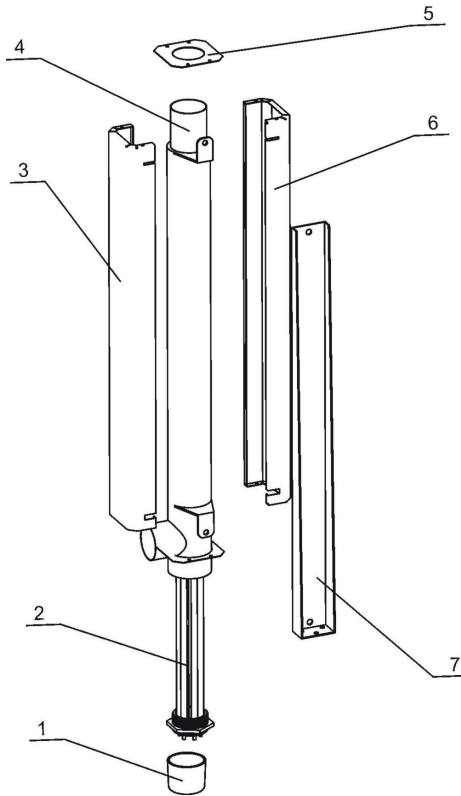
表 2-6: 零件材料明细表(SD-3000H)

序号	名称	物料编号	序号	名称	物料编号
1	左前门	-	16	水流分布器	-
2	右下门	-	17	回风主管	-
3	右上门	-	18	后板	-
4	梅花螺母	YW09675100000	19	回风直角弯管	-
5	真空料斗盖 12L	YL21001200100	20	出风主管	-
6	循环过滤桶盖	-	21	蜂巢组件	YW71965400100
7	过滤器 ADC3**	YR50241400100	22	-	-
8	过滤器**	YR50277500000	23	排风法兰	-
9	过滤器安装箱	-	24	出风法兰	-
10	循环过滤桶	-	25	-	-
11	外架	-	26	高压风机 15HP *	YM30150300300
12	高压风机 20HP *	YM30200300300	27	防尘网**	YR40120300000
13	加热箱组件*	-	28	排气扇**	YM60121200400
14	冷却器	-	29	电控箱	-
15	侧板	-	30	电器安装板	-

\*表示可能损坏的项目；\*\*表示较可能损坏的项目，建议备份。

请在下单采购零配件之前，先确认说明书版本号，以确保零配件物料号与实物一致。

## 2.5.10 电热管



部件名称:

- |          |            |            |        |
|----------|------------|------------|--------|
| 1. 电木盖   | 2. 电热管     | 3. 加热器包板 1 | 4. 加热桶 |
| 5. 加热器盖板 | 6. 加热器包板 2 | 7. 加热器固定座  |        |

图 2-9: 电热管零件图

### 2.5.11 加热箱

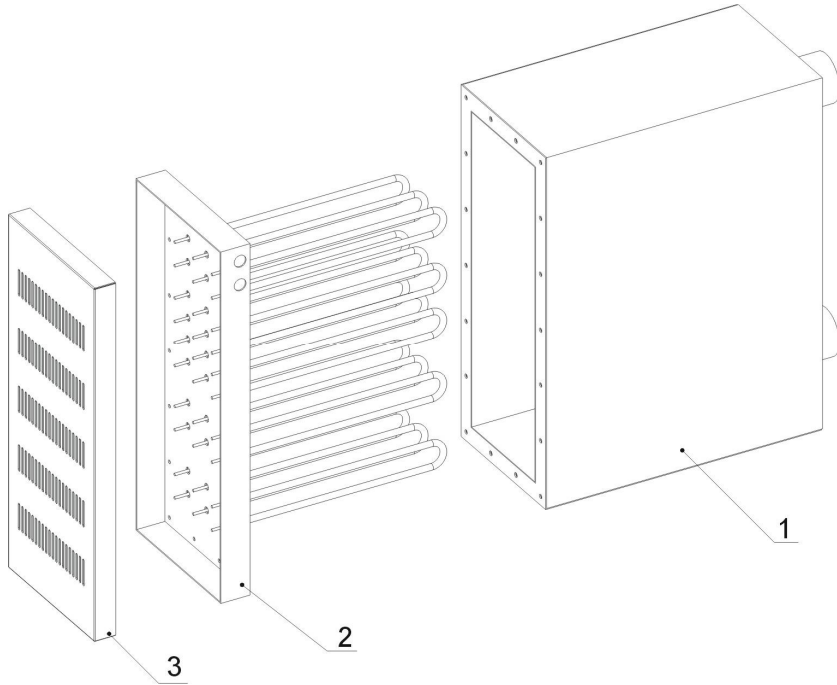


图 2-10: 加热箱零件图

表 2-7: 选配加热箱零件材料明细表(SD-200H~700H-PHC)

序号	名称	物料编号		
		SD-200H	SD-400H	SD-700H
1	加热箱体	-	-	-
2	电热管	BH70124000550	BH70184000550	BH70244000850
3	加热箱盖板	-	-	-

表 2-8: 加热箱零件材料明细表(SD-1000H~3000H)

序号	名称	物料编号			
		SD-1000H	SD-1500H	SD-2000H	SD-3000H
1	加热箱体	-	-	-	-
2	电热管	BH70154000550	BH70284000550	BH70284000650	BH70324000550
3	加热箱盖板	-	-	-	-

2.5.12 蜂巢

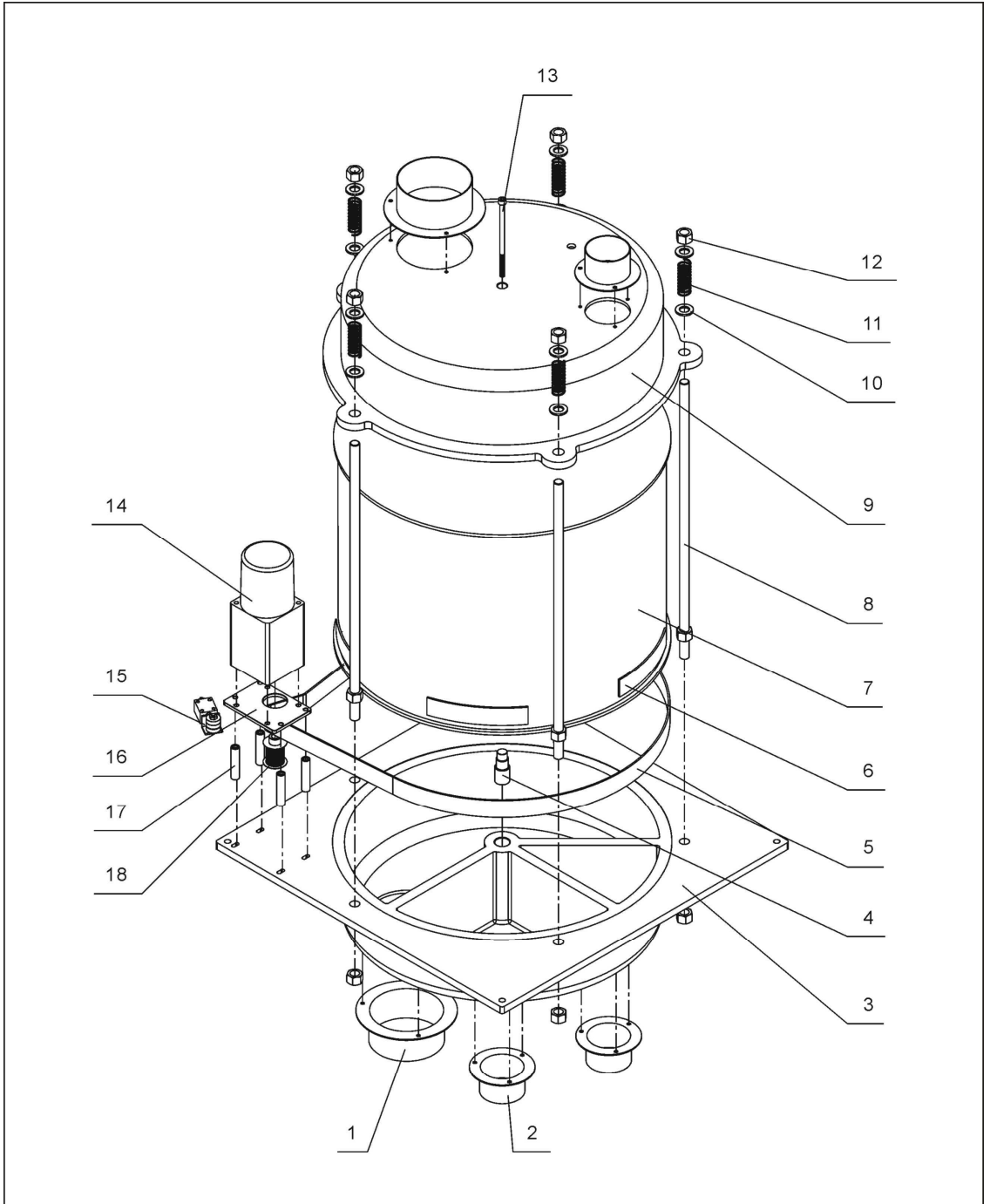


图 2-11: 蜂巢零件图(SD-700H/1000H/2000H)

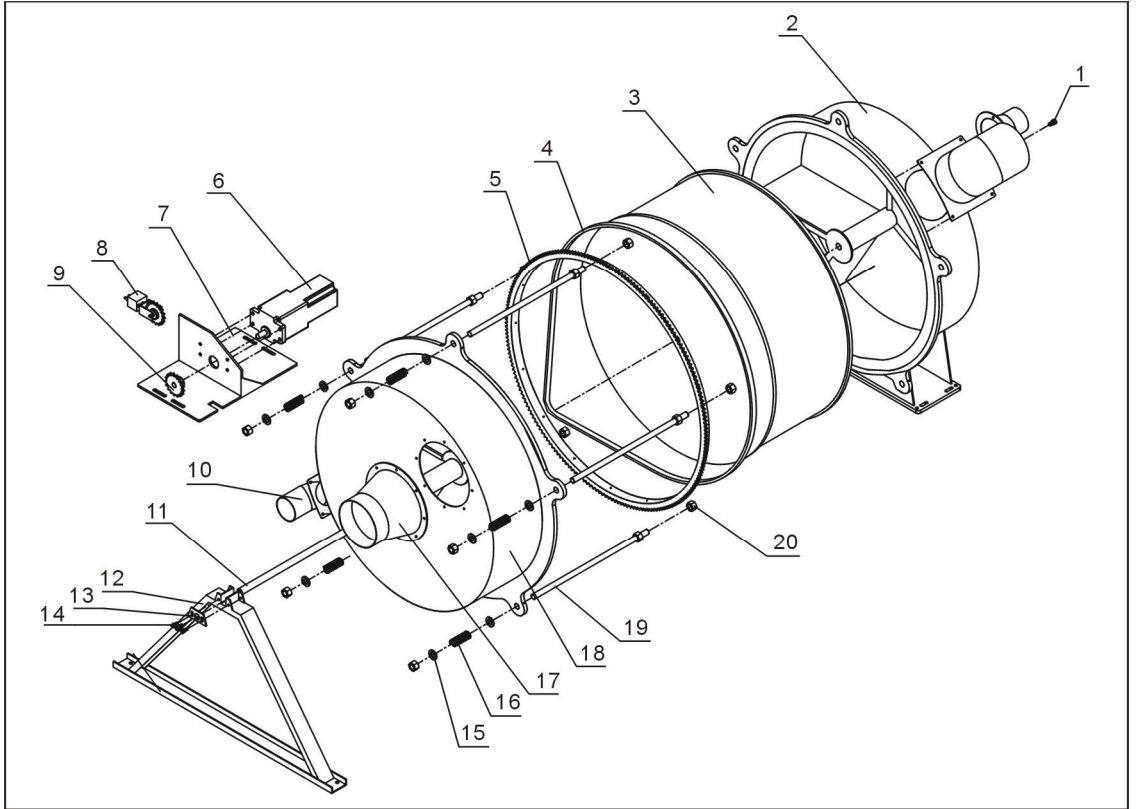


图 2-12: 蜂巢零件图(SD-1500H)

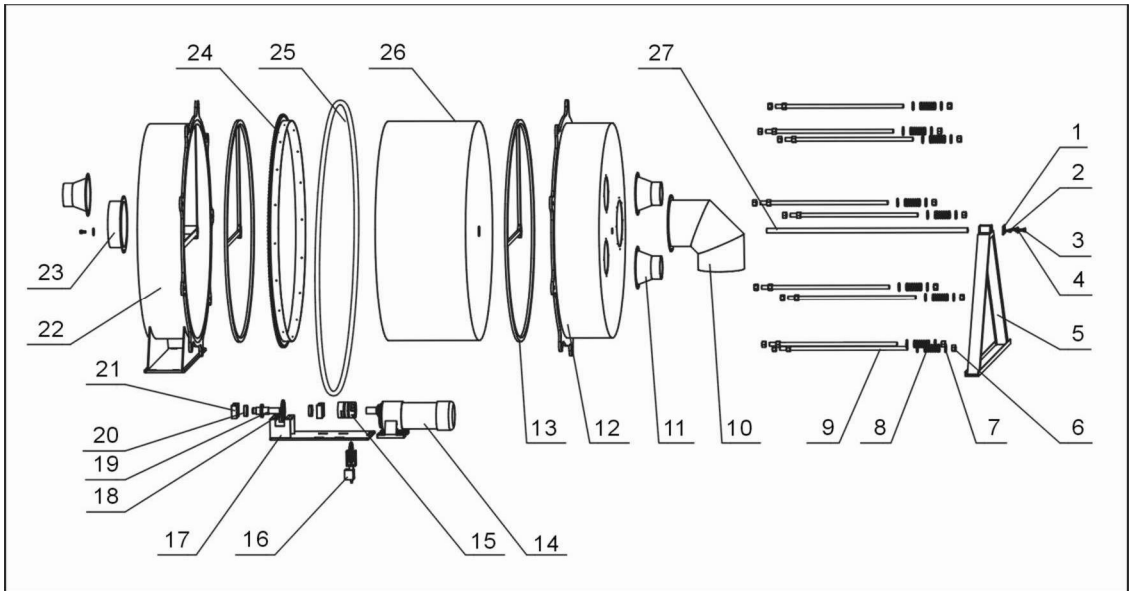


图 2-13: 蜂巢零件图(SD-3000H)



### 2.5.13 蜂巢零件材料明细表

表 2-9: 蜂巢零件材料明细表(SD-700H)

序号	名称	物料编号	序号	名称	物料编号
1	4"蜂巢法兰	-	10	平垫圈 16	-
2	2.5"蜂巢法兰	-	11	弹簧	YW01201800000
3	蜂巢下盖	-	12	六角螺母 M16	-
4	蜂巢轴	-	13	内六角圆柱头螺钉 M8	-
5	同步皮带	YR00305800000	14	减速马达	YM50512600000
6	同步带	YR00003000000	15	皮带调整器	-
7	蜂巢	YW71440400000	16	减速马达安装板	-
8	双头螺杆	BH10554500040	17	定位管	-
9	蜂巢上盖	-	18	同步带轮	-

\*表示可能损坏的项目；\*\*表示较可能损坏的项目，建议备份。  
请在下单采购零配件之前，先确认说明书版本号，以确保零配件物料号与实物一致。

表 2-10: 蜂巢零件材料明细表(SD-1000H/2000H)

序号	名称	物料编号	序号	名称	物料编号
1	5"蜂巢法兰	-	10	平垫圈 16	-
2	3"蜂巢法兰	-	11	弹簧	YW01201800000
3	蜂巢下盖	-	12	六角螺母 M16	-
4	蜂巢轴	-	13	内六角圆柱头螺钉 M8	-
5	同步皮带	YR00357300000	14	减速马达	YM10940000200
6	同步带	YR00003800000	15	皮带调整器	-
7	蜂巢	YW71554000100	16	减速马达安装板	-
8	双头螺杆	BH10554500040	17	定位管	-
9	蜂巢上盖	-	18	同步带轮	-

\*表示可能损坏的项目；\*\*表示较可能损坏的项目，建议备份。  
请在下单采购零配件之前，先确认说明书版本号，以确保零配件物料号与实物一致。

表 2-11: 蜂巢零件材料明细表(SD-1500H)

序号	名称	物料编号	序号	名称	物料编号
1	内六角圆柱头螺钉 M8×20	YW61082000000	11	蜂巢轴	-
2	固定蜂巢盖	-	12	蜂巢架	-
3	蜂巢	YW71773000100	13	套板	-
4	滚子链条	YW09085100000	14	内六角圆柱头螺钉 M6×10	YW61061000100
5	从动链轮	-	15	平垫圈 16	YW66163000000
6	减速马达	YM10916000000	16	弹簧	YW01318365000
7	电机座	-	17	6"蜂巢法兰	
8	张紧器	-	18	活动蜂巢盖	-
9	主动链轮	-	19	双头螺杆	BH10543000040
10	3"蜂巢法兰	-	20	六角螺母 M16	YW64001600000

\*表示可能损坏的项目；\*\*表示较可能损坏的项目，建议备份。  
请在下单采购零配件之前，先确认说明书版本号，以确保零配件物料号与实物一致。

表 2-12: 蜂巢零件材料明细表(SD-3000H)

序号	名称	物料编号	序号	名称	物料编号
1	套板	-	15	联轴器	YW90263700000
2	内六角圆柱头螺钉 M6×10	YW61061000100	16	张紧器	-
3	内六角圆柱头螺钉 M8×35	YW61083500000	17	电机座	-
4	平垫圈 8×19	YW66081900000	18	主动链轮	-
5	蜂巢架	-	19	转轴	-
6	螺母 M16	YW61083500000	20	轴承	YW11600500000
7	平垫圈 16×30	YW66163000000	21	轴承座	-
8	弹簧	YW01140400000	22	固定蜂巢盖	-
9	双头螺杆	-	23	除温风法兰	-
10	进风弯头	-	24	从动链轮	-
11	再生风法兰	-	25	滚子链条	YW09121600000
12	活动蜂巢盖	-	26	蜂巢	YW71965400100
13	密封垫	-	27	蜂巢轴	-
14	减速马达	YM10281500000			

\*表示可能损坏的项目；\*\*表示较可能损坏的项目，建议备份。  
请在下单采购零配件之前，先确认说明书版本号，以确保零配件物料号与实物一致。