



## 空压式干燥机

SCAD-12U

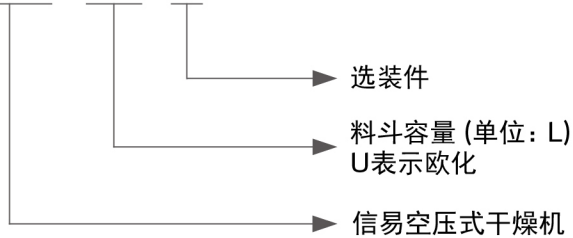


在使用本产品之前，请先仔细阅读产品说明书。

# SCAD-U Series

## ■ 编码原则

SCAD -xxU - xx



## ■ 本机特点

- 采用P.I.D.温度控制的LCD液晶显示控制器，控温精度达 $\pm 1^{\circ}\text{C}$ 且操作方便
- 具有一周定时自动开关机功能，使用方便
- 采用压缩空气干燥塑料，干燥性能不受环境温度和湿度的影响，干燥效果好且稳定
- 具有压缩空气压力检测，机器运行安全可靠
- 电压输出型温控器搭配SSR的控制回路，可有效提升电器的使用寿命
- 控制器配备超温防护，可防止干燥温度过高
- 配备警报灯，监控机器的正常运行
- 配备RS485通讯功能；便于远程监控，实现自动化生产
- SCAD-1~6U料桶采用双层透明管保温，方便查看料位
- SCAD-1~6U配备出风口过滤器，可过滤排放到外界环境的干燥风
- SCAD-12~40U料桶为双层不锈钢制，确保原料不被污染及防止热量散失
- SCAD-12~40U配备电热管温度保护器，防止电热管干烧破坏机器

## ■ 选装件

- 宇韵牌露点监测器，机型后加注“YD”
- 欧洲高端品牌VAISALA露点监测器，机型后加注“D”
- 料桶内部做抛光处理（仅适用于SCAD-12U以上机型），机型后加注“P”
- 无热再生式空气干燥机，机型后加注“HD”



SCAD-3U



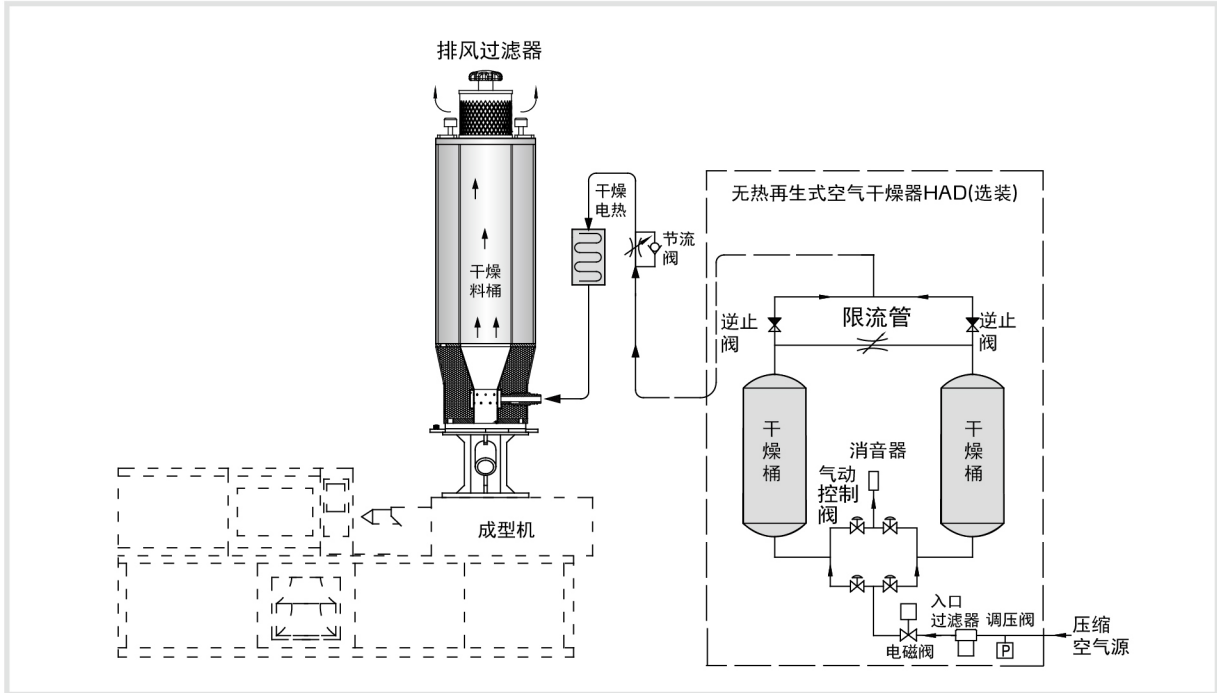
SCAD-20U-HD



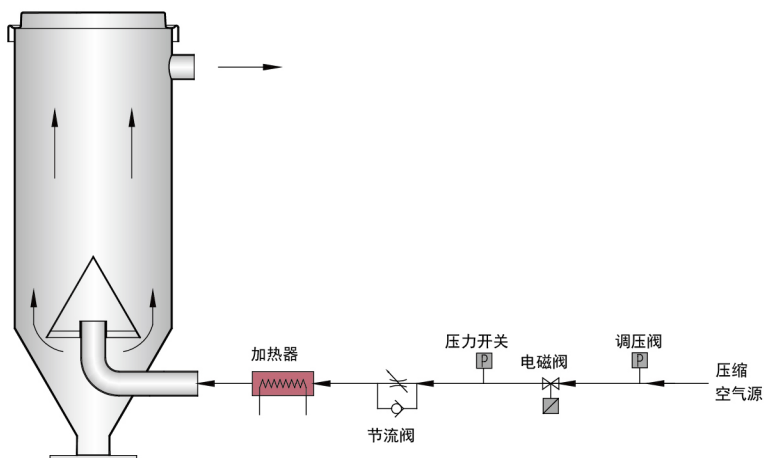
控制面板

## 应用范围

适用于常用工程塑料ABS、PS等小批量干燥和塑料成型前预热处理。

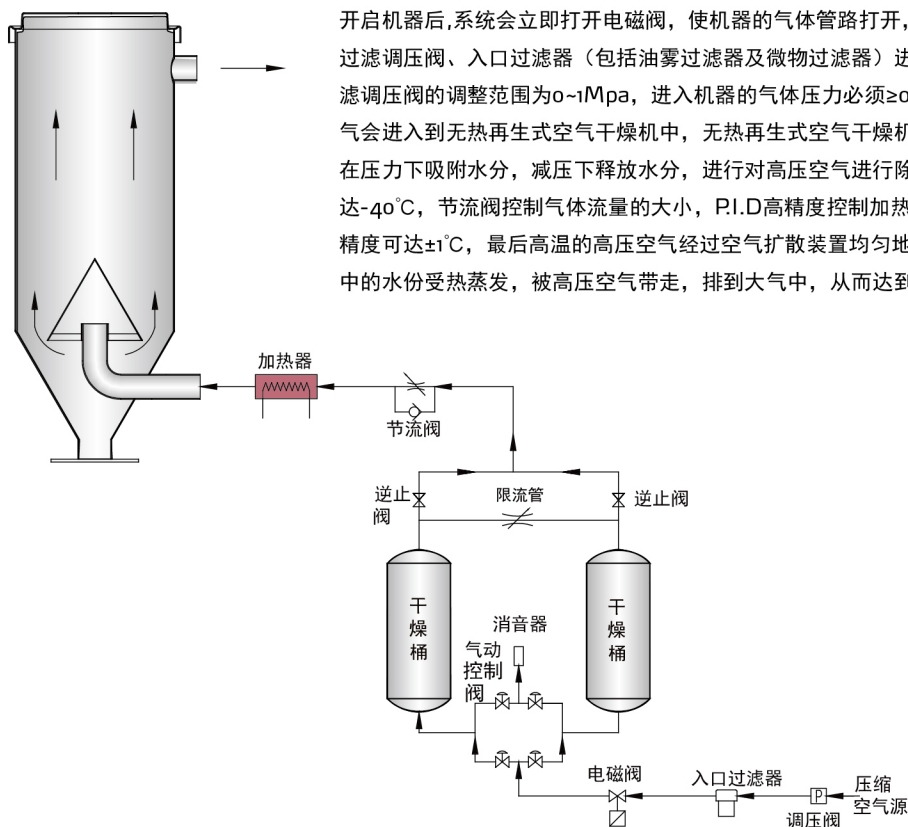


## 工作原理



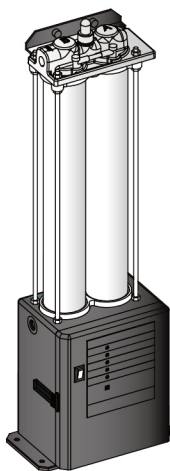
# SCAD-U Series

## SCAD-U-HD工作原理



开启机器后,系统会立即打开电磁阀,使机器的气体管路打开,压缩机产生的高压空气会经过过滤调压阀、入口过滤器(包括油雾过滤器及微物过滤器)进行变压及油物、杂质过滤,过滤调压阀的调整范围为0~1Mpa,进入机器的气体压力必须 $\geq 0.4$ Mpa,调压除杂后的高压空气会进入到无热再生式空气干燥机中,无热再生式空气干燥机是利用变压吸附原理,干燥剂在压力下吸附水分,减压下释放水分,进行对高压空气进行除湿,除湿后的高压空气露点可达 $-40^{\circ}\text{C}$ ,节流阀控制气体流量的大小,PI.D高精度控制加热器进行对高压空气均匀加热,精度可达 $\pm 1^{\circ}\text{C}$ ,最后高温的高压空气经过空气扩散装置均匀地吹向干燥料桶中的原料,原料中的水份受热蒸发,被高压空气带走,排到大气中,从而达到高效干燥原料的效果。

## 配件



无热再生式空气干燥器HAD

### 选配目的:

使压缩空气的露点温度可达 $-40^{\circ}\text{C}$ 以下,更有利于塑胶原料地干燥,满足塑胶成型要求。

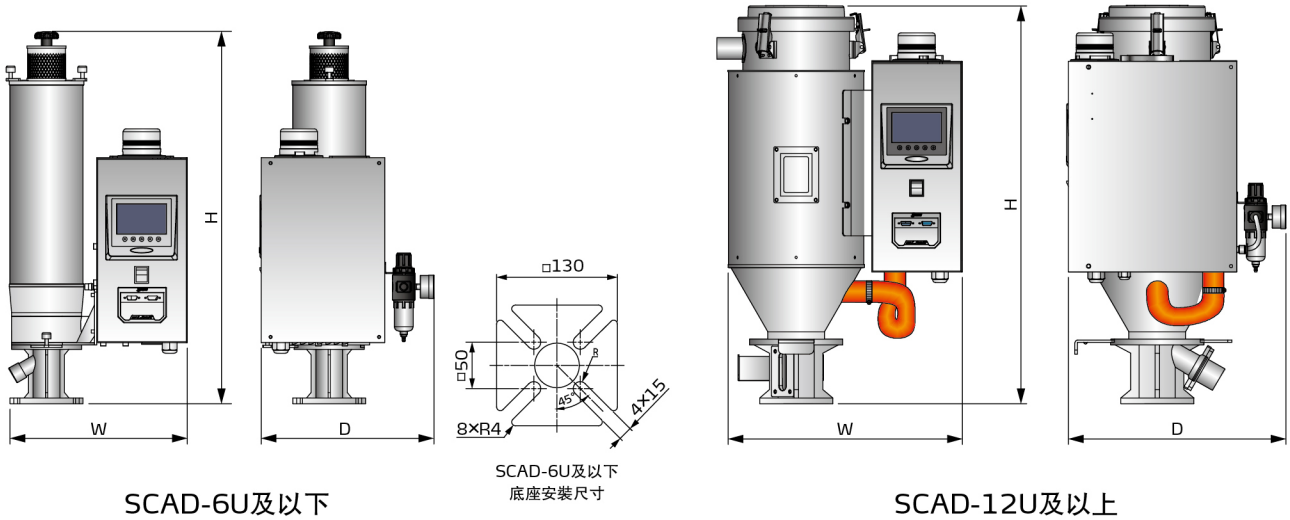
### 安装:

可灵活固定在成型机或脚架的立柱上,排气口与SCAD-U的进气口用气管连接。

### 注意事项:

请定期清理过滤器,以免水或油进入到干燥桶中,损坏分子筛,影响除湿性能。

## 外形尺寸



## 规格表

机 型	最高干燥温度 (°C)	保温料桶容量 (L)	电热功率 (W)	压缩空气		外形尺寸 (mm) (H x W x D)	净重 (kg)
				压力 (kgf/cm <sup>2</sup> )	空气消耗量 (m <sup>3</sup> /hr)		
SCAD-1U	140	1	300	6~10	2.4	664 × 316 × 308	10
SCAD-3U		3			3.0	693 × 316 × 308	13
SCAD-6U		6			3.75	880 × 316 × 308	15
SCAD-12U		12	600		4.25	710 × 418 × 391	25
SCAD-20U		20			7	907 × 470 × 388	30
SCAD-40U		40			1200	14	1117 × 510 × 404

注：1) 压缩空气：符合压缩空气质量国际标准ISO8573.1，等级4

2) 机器电压规格为：1Φ，230VAC，50Hz

产品规格若有变更，恕不另行通知。

## 信易集团

地址：台湾省新北市树林区民和街23号

电话: +886 2 2680 9119

传真: +886 2 2680 9229

Email: [shini@shini.com](mailto:shini@shini.com)

### 制造工厂

- 台湾
- 东莞
- 平湖
- 宁波
- 重庆
- 浦那

2026-03-15-04 版权所有 翻版必究

[www.shini.com](http://www.shini.com)