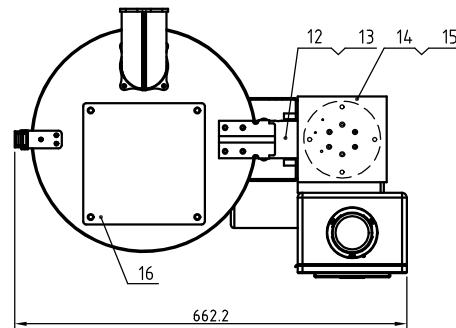
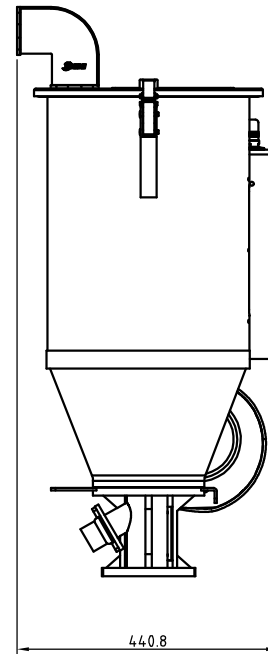
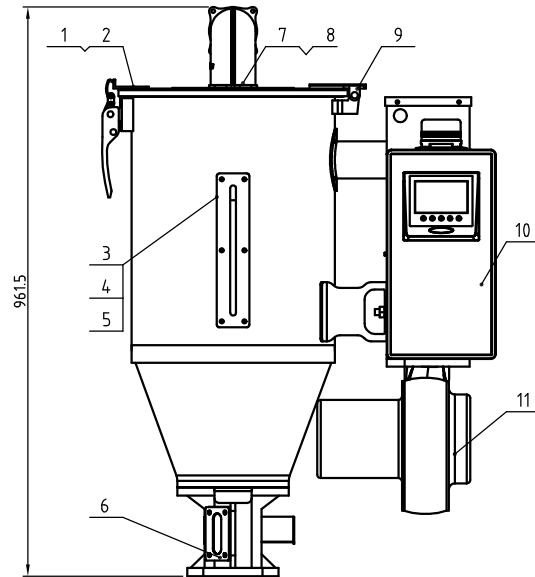


16	BW09202000000	四方板SEHD-100-A-09(0版)	SPCC1.0	1	
15	BE85018000150	温度保护器100mm长度(线长0.5M)(标准件)	组合件	1	
14	BH70120300150	电热管SEHD(SHDI-12-2.2KW/3φ4.00V)	组合件	1	
13	BW72120100610	耐热保温管SEHD-12-ALL-01	组合件	1	
12	YE90054.001300	热电偶5×4.0L×M8×1.5M(SHD-120U-A-12 管理A版)	组合件	1	
11	YM4.0151204.100	额定功率15+(12E)3φ380-4.5V/50/60HZ/100/125W	组合件	1	
10	BL101005000720	控制箱短箱SEHD-50-ALL-02(B版)	焊件	1	
9	YW0612504.00000	盖后钮SEHD-12-A-15	SUS201	1	
8	YR10001200700	排风管进塞SHD-12 ADC-1-A-04(有模具)	橡胶	1	
7	BA10001200110	排风管SHD-12-A-01(喷漆)(有模具)	ZL101	1	
6	BY10012003150	标准底座组合HB-12(Ver.B)	组合件	1	
5	BW09000630040	视料窗铁片六孔电镀	SPCC	1	
4	YR4.00006000000	视料窗进塞六孔(有模具)SHD-12-A-25	橡胶	1	
3	YR4.00012000000	压克力六孔SHD-12-A-26 材质PC(有模具)	PC	1	
2	YW000012000000	把手勾SEHD-12-A-14	SPCC3.0	1	
1	YW001210000000	把手SEHD-25-A-08(B版)	组合件	1	
序号	代号	名称	材料	数量	备注

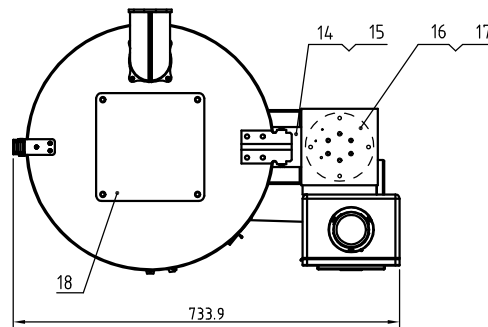
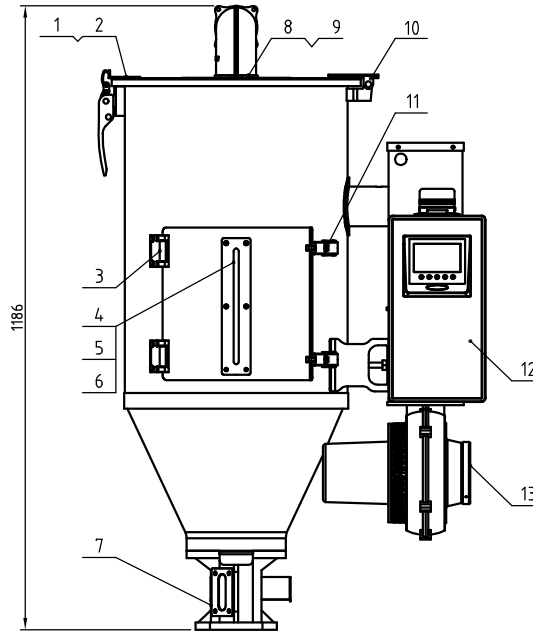
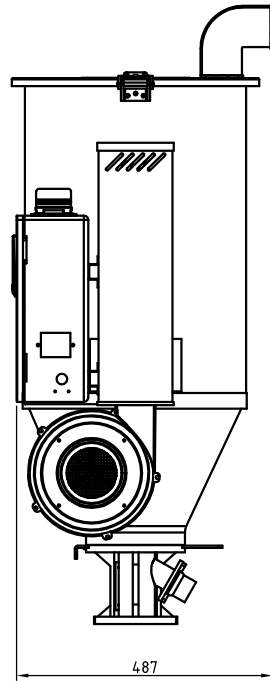
制图	版号	标题	SEHD-12	图号	SEHD-12-ALL	比例	1:8	数量	1
设计	核准	图名	高效节能料斗干燥机						
校对									
审核									
标记	更改前	更改后	更改人	日期	审核	日期			
							表面要求		
							物料号		





16	BW0920200000	四方板SEHD-100-A-0910版(有模具)	SPCC1.0	1	
15	BE85018000150	温度保护器180摄氏度(线长0.5M)(热保护开)	组合件	1	
14	BH70250302150	电热管SEHD-25-B-03 3KW/3中 400V	组合件	1	
13	BW72250100610	耐热保温管SEHD-25-ALL-01	组合件	1	
12	YE90055501300	热电偶5-55L×M8×1.1M(SHD-40U-A-24 管理0版)	组合件	1	
11	BM40002500350	风车2.5寸3*380/460V/50/60HZ(白色)	组合件	1	
10	BL01005000720	控制箱短箱SEHD-50-ALL-02(B版)	焊件	1	
9	YW06125040000	盖后钮SHD-12/50(有模具)	Q235A	1	
8	YR10500900300	排风管进管SEHD-50-A-10(0版)橡胶(有模具)	橡胶	1	
7	BA10500707010	排风管SEHD-50-A-07(0版)(已喷漆)(有模具)	AC4D	1	
6	BY10050003150	标准底座组合HB-50 (Ver.B)	组合件	1	
5	BW09000630040	视料窗铁片六孔电镀	SPCC	1	
4	YR40000600000	视料窗进管六孔(有模具) SHD-12-A-25	橡胶	1	
3	YR40001200000	压克力六孔SHD-12-A-26 树脂PC(有模具)	PC	1	
2	YW00001200000	把手勾SEHD-12-A-14	SPCC3.0	1	
1	YW00121000000	把手SEHD-25-A-08(0版)	组合件	1	
序号	代号	名称	材料	数量	备注

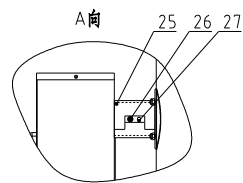
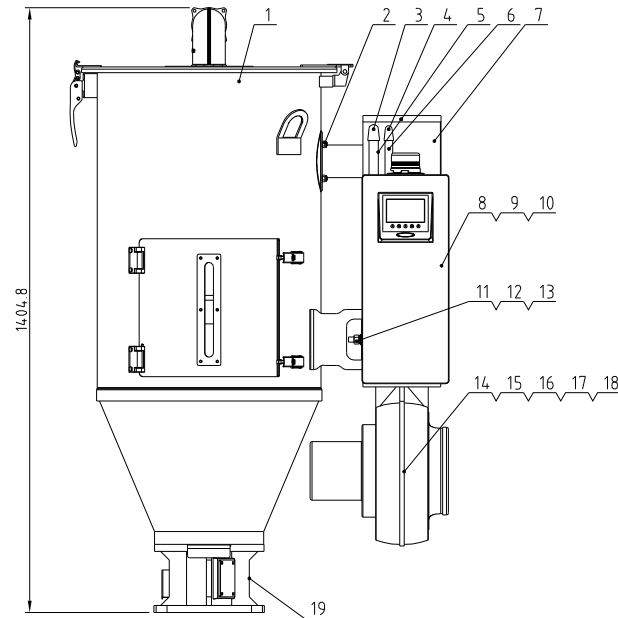
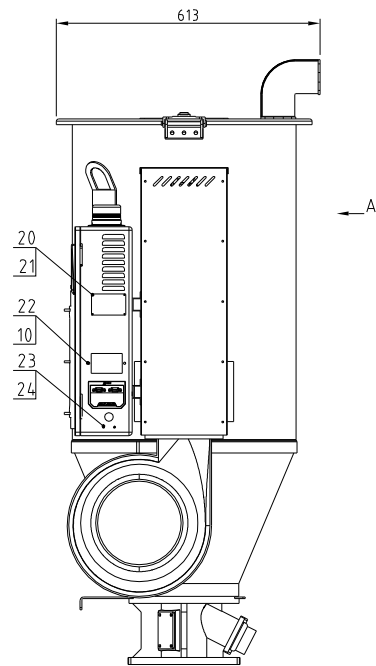
制图	版号	标题	SEHD-25	图号	SEHD-25-ALL	比例	1:12	数量	1
设计	核准	图名	高效节能料斗干燥机					材质	
校对				信易电热机械股份有限公司 Shini Plastics Technologies, Inc.		表面要求			
标记	更改前	更改后	更改人	日期	审核	日期	物料号		



18	BW0920200000	四方板SEHD-100-A-0910版(有模具)	SPCC1.0	1	
17	BE85018000150	温度保护器180摄氏度(线长0.5M)(热保常开)	组合件	1	
16	BH70504200010	电热管SEHD-50-B-02 3.9KW/3φ 400V	组合件	1	
15	BW72010000610	保温耐热管SEHD-50-ALL-01	组合件	1	
14	YE90056500700	热电偶5*65L*Φ8*1.1M管理(SEHD-50-ALL-07 0版)	组合件	1	
13	BM40003000250	风车3寸3*380/460V/50/60HZ(白色)	组合件	1	
12	BL01005000720	控制箱短箱SEHD-50-ALL-02(B版)	焊件	1	
11	YW09005800000	搭扣SDP-058(SUS304)	SUS304	2	
10	YW06125040000	盖后钮SHD-12/50(有模具)	Q235A	1	
9	YR10500900300	排风管进罩SEHD-50-A-1010版(有模具)	橡胶	1	
8	BA10500707010	排风管SEHD-50-A-07(0版)(已喷漆)(有模具)	AC4D	1	
7	BY10050003150	标准底座组合HB-50	组合件	1	
6	BW09000630040	视料窗铁片六孔电镀	SPCC	1	
5	YR40000600000	视料窗进罩六孔(有模具)SHD-12-A-25	橡胶	1	
4	YR40001200000	亚克力六孔SHD-12-A-26 衬质PC(有模具)	PC	1	
3	BH10000012510	大合页SEHD-200-A-11(已加工)(0版)	铝合金	2	
2	YW00001200000	把手勾SEHD-12-A-14	SPCC3.0	1	
1	YW00121000000	把手SEHD-25-A-08(0版)	组合件	1	
序号	代号	名称	材料	数量	备注

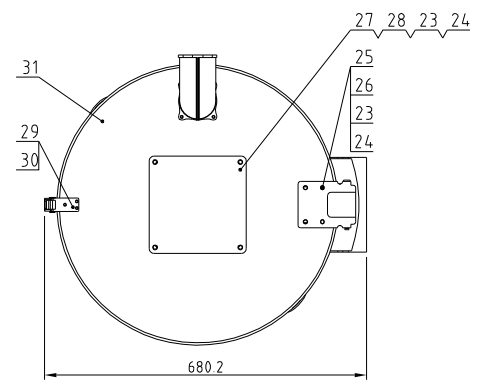
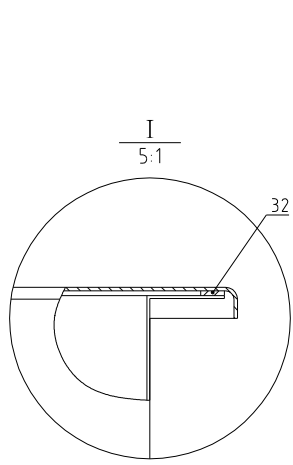
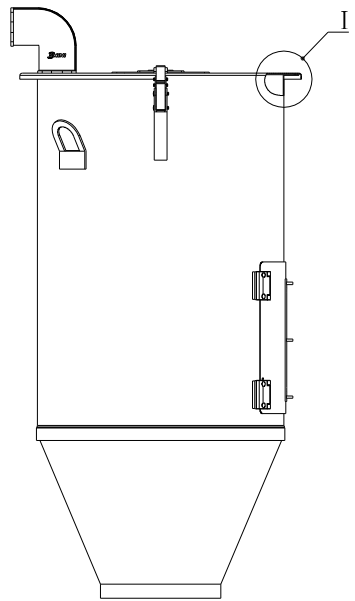
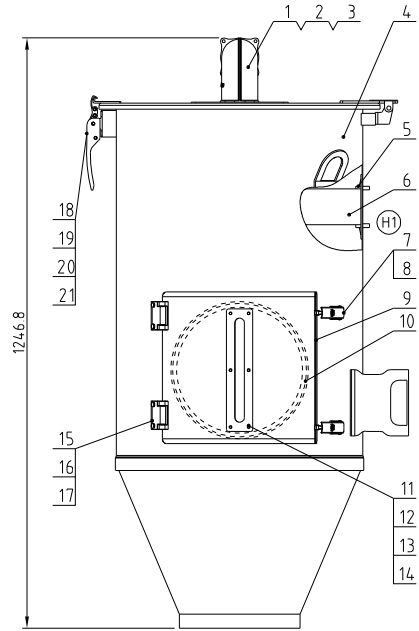
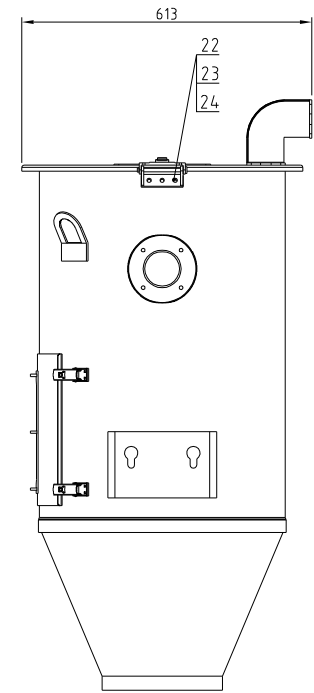
						制图		版号		标题		图号		比例		数量		1	
						设计		核		SEHD-50		SEHD-50-ALL		1:9		1			
						校对		准		高效节能料斗干燥机				表面要求					
						审核		日期		SHINI		信易电热机械股份有限公司		物料号					
标记		更改前		更改后		更改人		日期		Shini Plastics Technologies, Inc.									

干燥风车功率	干燥电热功率	料桶容量	机型版本号
0.12kW	6kW	100kg	Ver.B



27	YE90054.001300	轴衬套-40x40x4.5 (GB/T20814-2007)	轴衬套	1	
26	YW80010200100	堵头 1/4	堵头	1	
25	BW72010000610	脚踏保温罩SEHD-100-ALL-01(A)	脚踏保温罩	1	
24	YW6704.2000600	十字槽型自头规格轴衬套GB659 M4x40轴衬套	轴衬套	2	
23	YR4.00001000000	三角头SEHD-12-ALL-04(0版) (200以下)	三角头	1	
22	BL01005009820	标准底座SEHD-12-ALL-06(0版) 有螺头	底座	1	SPCC10
21	YW69020500000	螺钉GB/T 827 2x5	螺钉	4	
20	YP30804.9007700	铝家螺母(小) 通用 80x49mm	螺母	1	
19	BY10200000050	标准底座组合HB-200	底座	1	
18	YW66081600000	平底圆头GB/T97.1 B-达克斯	圆头	4	
17	YW65008000100	标准弹理管垫圈GB/T93 B-达克斯	垫圈	4	
16	YW60082500100	六角螺母GB/T6170 M6x5-12.9-达克斯	螺母	4	
15	BR10100000110	风车轴SEHD-100-ALL-04白砂胶	风车轴	1	白砂胶
14	BM4.0004.000150	风车4寸300/460V/50/60HZ(白色)	风车	1	
13	YW661224.000000	平底圆头GB/T97.1 B(13.5x42.5)-达克斯	圆头	2	
12	YW64.012100000	六角螺母GB/T6170 M12-达克斯	螺母	2	
11	YW65012000000	标准弹理管垫圈GB/T93 B-达克斯	垫圈	2	
10	YW6704.0600600	十字槽型自头规格轴衬套GB659 M4x40轴衬套	轴衬套	6	
9	YW62061000000	十字槽大扁规格轴衬套GB659 M6x10轴衬套	轴衬套	4	
8	BL01500200121	控制箱长轴SEHD-500-A-28(0版)	控制箱	1	
7	SEHD-100-B-ALL	加热箱组件	加热箱	1	
6	YE66001300000	尼龍軟管PA6-AD13.0B	软管	0.25	PA6
5	YE60161300000	直角軟管接頭M7-11/8/AD13(PA66)	接头	1	PA66
4	YE66018500000	尼龍軟管PA6-AD18.5B	软管	0.25	PA6
3	YE60121800000	直角軟管接頭M7-11/8/AD18.5(PA66)	接头	1	PA66
2	YW600820100000	六角螺母M8(防漆涂) (SUS201)	螺母	4	
1	SEHD-100-A-ALL	干燥料桶组件	料桶	1	

制图	版号	标题	图号	比例	1:1	数量	1
设计	核准	SEHD-100					
校对		高效节能料斗干燥机					
标记	更改前	更改后	更改人	日期	审核	日期	
				SHINI 信易电热机械股份有限公司		表面要求	
				Shini Plastics Technologies, Inc.		物料号	
						/	

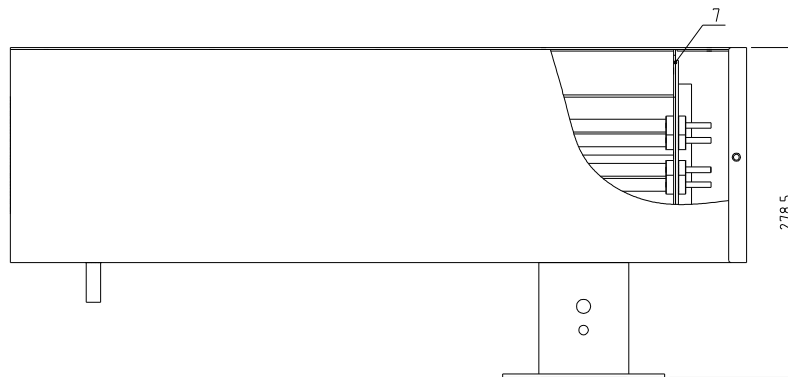
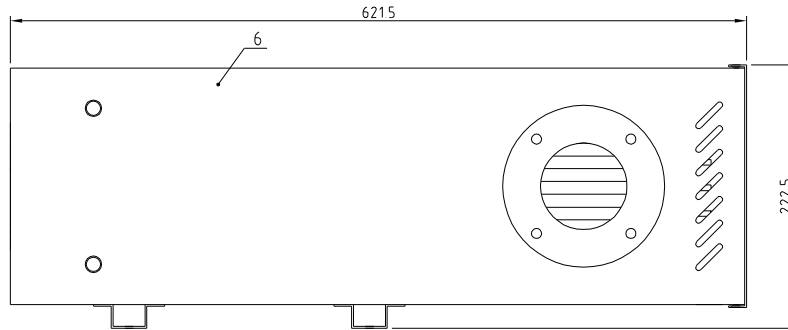
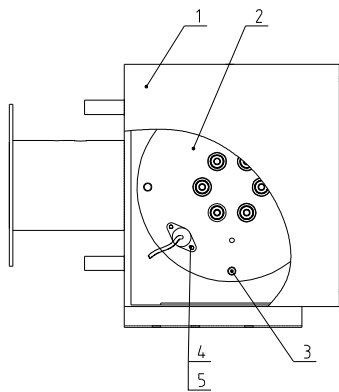


技术要求：用密封胶将序号32粘紧在序号31上。

32	YR10010040000	密封胶SEHD-100白砂胶(有模具)	白砂胶	1	
31	BL01010006120	料罐盖SEHD-100-A-01(有模具)	SPCC2.0	1	
30	YW63050800000	十字槽盖头螺帽CS/P-418 M6x6 达克斯		3	
29	YW00251000000	把手柄SEHD-25-A-08(0版)(有模具)	SUS	1	
28	YW60082500100	六角螺帽CS/TS9 M6x5-12.9 达克斯		4	
27	BW09202000000	四方垫SEHD-100-A-08(0版)(有模具)	SPCC1.0	1	
26	YW61081200000	袖六角螺帽CS/TS9 M6x8-12.9 达克斯		4	
25	YW06102000000	盖后垫SEHD-100-A-10(0版)(有模具)	Q235	1	
24	YW66081600000	平垫圈A级CS/TS9.1 (0.4x16x1.0) 达克斯		11	
23	YW65008000100	螺母理弹簧垫圈CS/TS9 6-达克斯		11	
22	YW60082000200	六角螺帽CS/TS9 M6x20-8.8 达克斯		3	
21	YW65006000100	螺母理弹簧垫圈CS/TS9 6-达克斯		2	
20	YW66061300000	平垫圈A级CS/TS9.1 6-达克斯		2	
19	YW60061500100	六角头螺帽CS/TS9 M6x16-12.9 达克斯		2	
18	YW00121000000	把手SEHD-25-A-08(0版)(有模具)	Q235	1	
17	YW67050800000	十字槽盖头螺帽CS/P-418 M6x6 达克斯		4	
16	YW61050600300	袖六角螺帽CS/TS9 M6x10-12.9 达克斯		4	
15	BH10000012510	大角螺母M5防漆动	组件	2	
14	YW64000500000	六角螺母M5防漆动		6	
13	BW09000630040	六角孔塑料背铁片电镀	SPCC2.5	1	
12	YR40001200000	尼龙六角垫圈M6(有模具)	PC	1	
11	YR40000600000	尼龙六角垫圈M6(有模具)SEHD-12-A-11(0版)	橡胶	1	
10	YL01005000900	螺母理弹簧垫圈CS/TS9 6-达克斯	白砂胶	1	
9	BL01103000020	清理门SEHD-100-A-03(有模具)	铸件	1	
8	YW63040600000	十字槽盖头螺帽CS/P-418 M6x6 达克斯		4	
7	YW09060200100	十字槽盖头螺帽CS/P-418 M6x6 达克斯	镀锌铁	2	
6	BL01100600320	六角螺帽M6(防漆动)SEHD-100-A-03(有模具)	组合件	1	
5	YW60082010000	六角螺帽M8(防漆动) (SUS201)		4	
4	SEHD-100-A-02	储料桶组件	铸件	1	
3	YW62051500000	十字槽大扁螺帽TS1111 M6x16 达克斯		4	
2	YR10500900300	尼龙六角垫圈M6(有模具)	橡胶	1	
1	BA10500707010	尼龙螺帽M6(有模具)	AC4D	1	

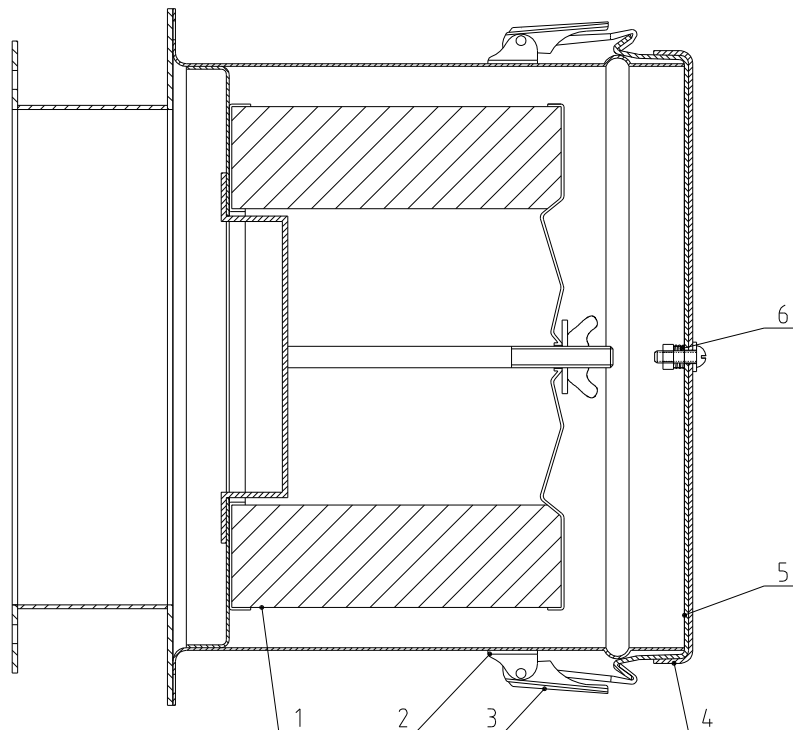
					制图	版号
					设计	核准
					校对	审核
标记	更改前	更改后	更改人	日期	审核	日期

标题	SEHD-100	图号	SEHD-100-A-ALL	比例	1:10	数量	
	干燥料桶组件					材质	/
	SHINI 信易电热机械股份有限公司 Shini Plastics Technologies, Inc.			表面要求		/	
				物料号		/	



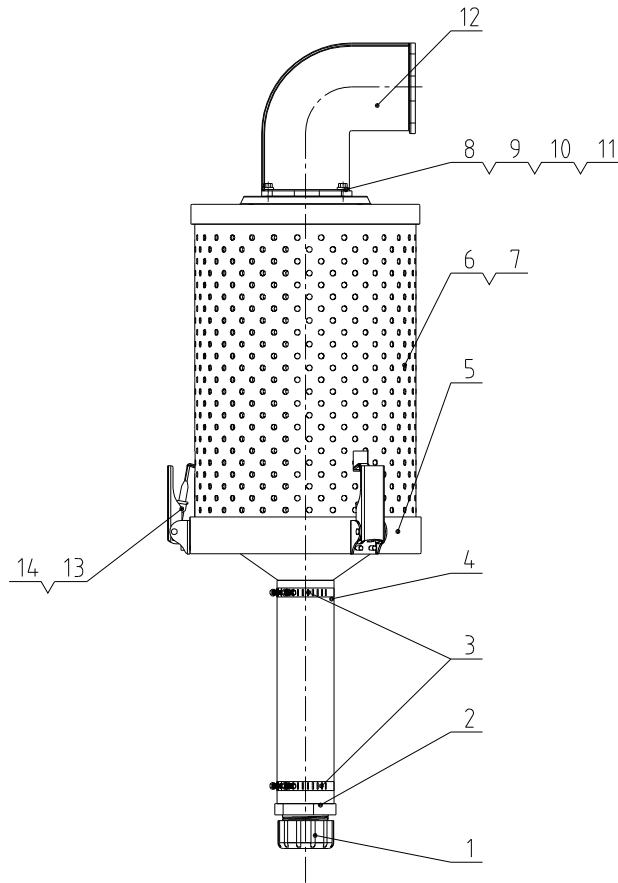
7	YR10161200000	加热箱砂膜进泵 $\phi 160 \times 124$	白砂膜	1	
6	SEHD-100-B-01	加热箱体	铸件	1	
5	YW63030600000	十字槽头项螺帽D2/P-023 02.66-进支棒		2	
4	BE85018000150	斜槽螺帽(斜槽)D2/P-023 02.66-进支棒	组件	1	
3	YW62051000100	十字槽大扁顶螺帽JIS1111 15x10P-进支棒		6	
2	BH70010001150	螺栓D20-10x16 42/24/40/50/60/70/80	组合件	1	
1	BL01100200020	加热箱盖架SEHD-100-B-02(有模具)	SPCC15	1	
序号	代号	名称	材料	数量	备注

					制图	版号	标题	SEHD-100	图号	比例	1:4	数量	
					设计	核准	加热箱组件		SEHD-100-B-ALL				
					校对							材质	/
标记	更改前	更改后	更改人	日期	审核	日期	 信易电热机械股份有限公司 Shini Plastics Technologies, Inc.		表面要求		/	物料号	/



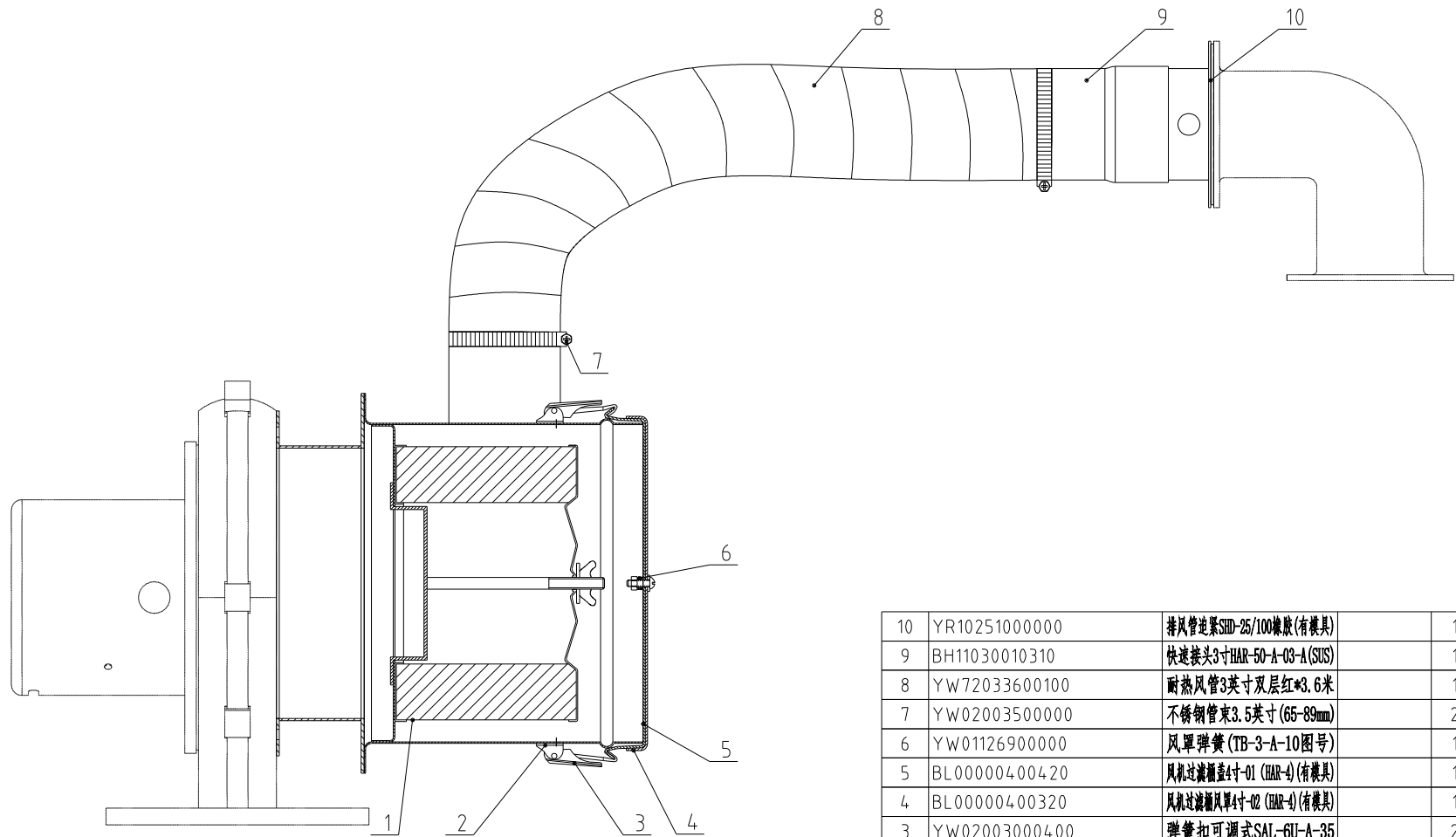
6	YW01126900000	风罩弹簧 (TB-3-A-10图号)		1	
5	BL00000400420	风机过滤桶盖4寸 (BAR-4) (有模具)		1	
4	BL00000400320	风机过滤桶风罩4寸-02 (BAR-4) (有模具)		1	
3	YW02003000400	弹簧扣可调式SAL-6U-A-35		2	
2	YR40000600800	弹簧扣塑胶垫块SAL-6U (白色) (有模具)		2	
1	YR50708000100	过滤器120*125 SAL-700G-A-20 (配) (橡胶垫圈)		1	
序号	代号	名称	材料	数量	备注

					制图	版号	标题	图号	比例	1:2.5	数量	1
					设计	核准	AIF-100	AIF-100-ALL		材质	/	
					校对		信易電熱機械股份有限公司 Shini Plastics Technologies, Inc.			表面要求	/	
标记	更改前	更改后	更改人	日期	审核	日期					物料号	/



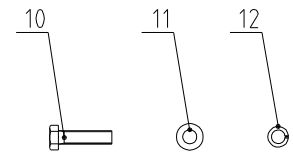
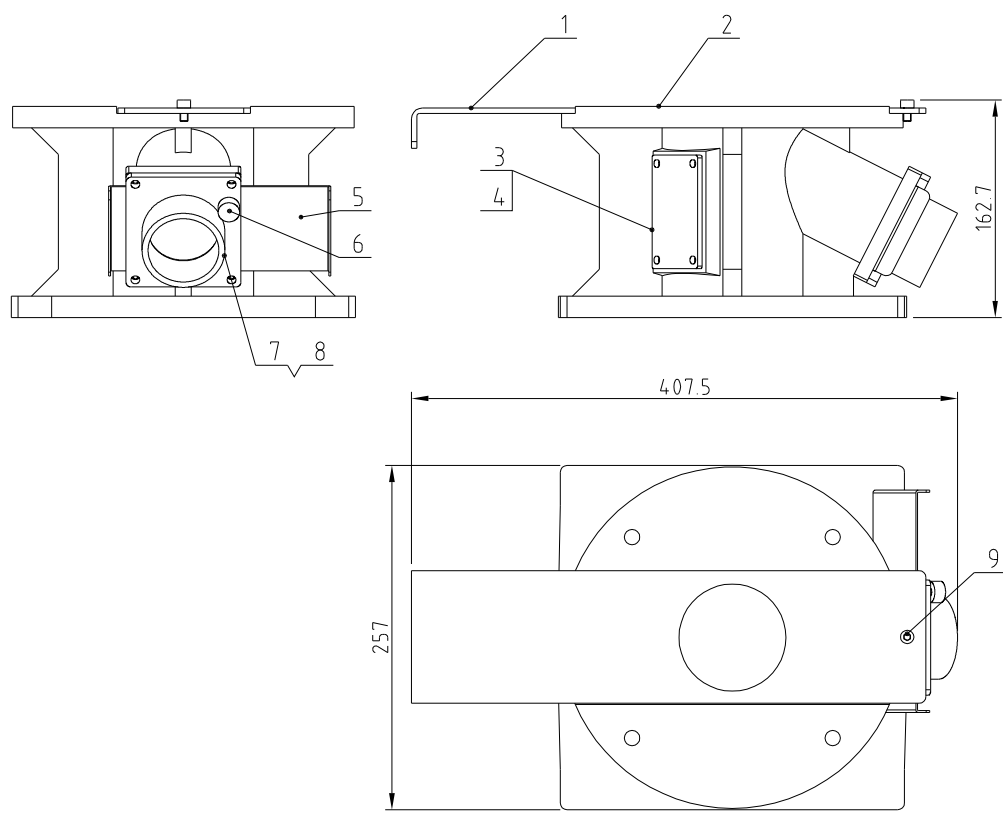
14	YW64040700100	非金属嵌件六角锁紧螺母GB/T889.1 M4		6	
13	YW02003000400	弹簧扣可调式SAL-6U-A-35(C版)		3	
12	BA10500707010	排风管SEED-50-A-07(0版)(已喷漆)(有模具)	ZL101	1	
11	YR10500900300	排风管进紧SEED-50-A-09(0版)橡胶(有模具)	橡胶	1	
10	YW66061300000	平垫圈A级GB/T97.1 6-达克罗		4	
9	YW65006000100	标准型弹簧垫圈GB/T93 6-达克罗		4	
8	YW62051500000	十字槽大扁头螺钉JIS1111 M5x16-达克罗		4	
7	YR50181100000	过滤器	组合体	1	
6	ADC-2-A-02	过滤器外壳	铸件	1	
5	ADC-2-A-01	下盖	铸件	1	
4	YE66515800000	PVC透明软管2寸	PVC	1	
3	YW02002500000	不锈钢管束2.5"	SUS201	2	
2	YR40012500000	塑胶接头1.25"	组合体	1	
1	YR40000000100	底塞ADC-1-A-05 0版(有模具)	HCF	1	
序号	代号	名称	材料	数量	备注

					制图	版号	标题	图号	比例	1:6	数量	1
					设计	核准	排风空气滤清器	ADC-2-ALL			材质	
					校对		信易電熱機械股份有限公司 Shini Plastics Technologies, Inc.			表面要求		
标记	更改前	更改后	更改人	日期	审核	日期				物料号		



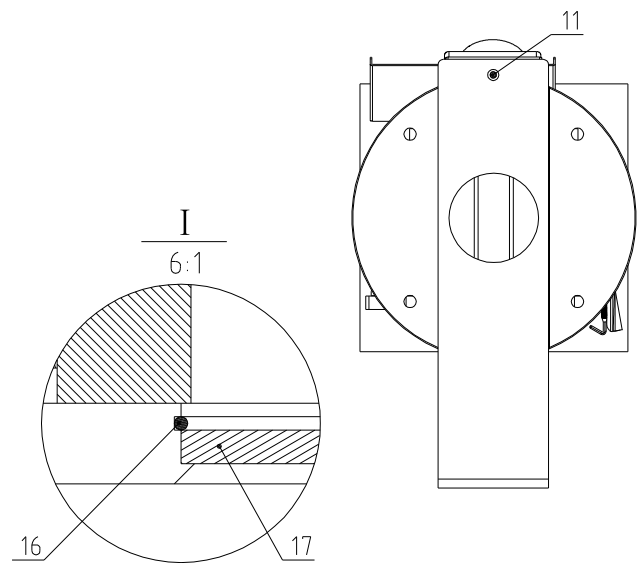
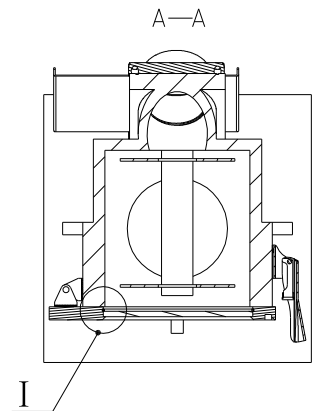
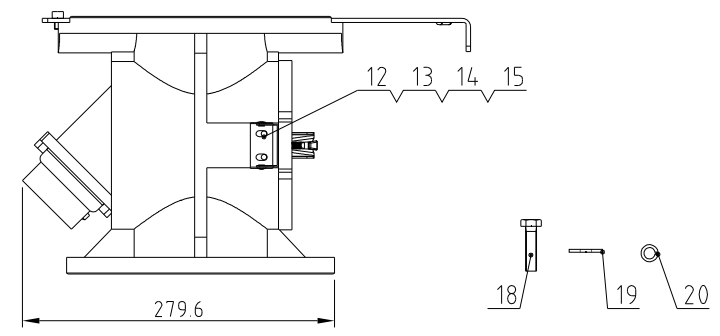
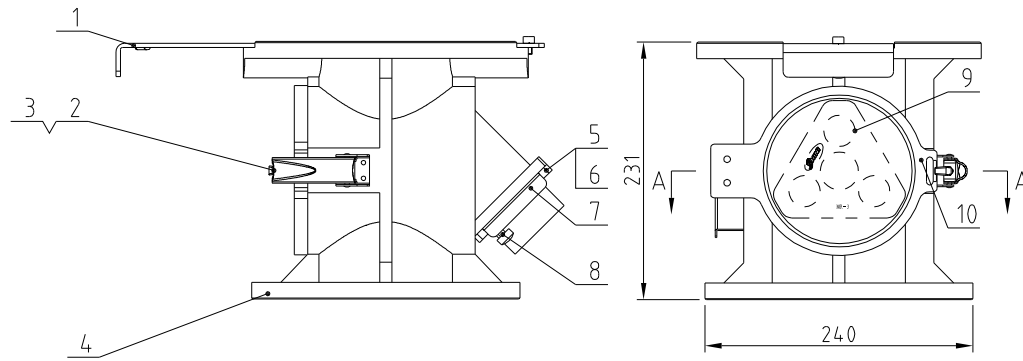
10	YR10251000000	排风管逆紧SMD-25/100橡胶(有模具)	1		
9	BH11030010310	快速接头3寸HAR-50-A-03-A(SUS)	1		
8	YW72033600100	耐热风管3英寸双层红*3.6米	1		
7	YW02003500000	不锈钢管束3.5英寸(65-89mm)	2		
6	YW01126900000	风罩弹簧(TB-3-A-10图号)	1		
5	BL00000400420	风机过滤器盖4寸-01(HAR-4)(有模具)	1		
4	BL00000400320	风机过滤器风罩4寸-02(HAR-4)(有模具)	1		
3	YW02003000400	弹簧扣可调式SAL-6U-A-35	2		
2	YR40000600800	弹簧扣塑胶垫块SAL-6U(白色)(有模具)	2		
1	YR50708000100	过滤器100*150*125 SAL-70G±20(有模具)	1		
序号	代号	名称	材料	数量	备注

					制图	版号	标题	HAR-100EH	图号	HAR-100EH-ALL	比例	1:4	数量	1
					设计	核准	热回收器					材质	/	
					校对		信易电热机械股份有限公司 Shini Plastics Technologies, Inc.				表面要求	/		
标记	更改前	更改后	更改人	日期	审核	日期		物料号	/					



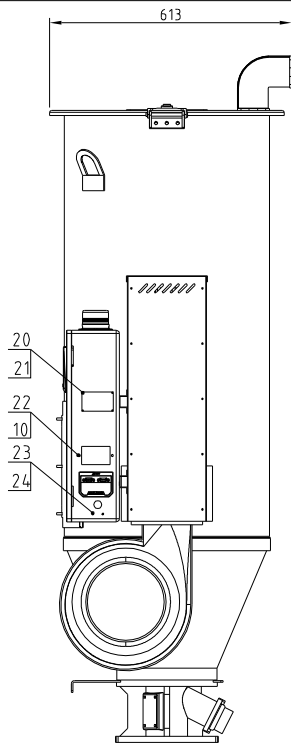
12	YW65010000000	標準型彈簧墊圈GB/T93 10-達克鏽	4		
11	YW66102500000	平墊圈10x25x1.5達克鏽	4		
10	YW60104000100	六角頭螺絲GB/T5783 M10x40-8.8-達克鏽	4		
9	YW61061001800	內六角圓柱頭螺釘GB70.1 M6x10-A2-70(SUS)	1		
8	YW62051500000	十字槽大扁頭螺釘JIS1111 M5x16-達克鏽	4		
7	YA10010000230	蓋料口(有模具)SEHD-200-A-17(0版)	1		
6	YW69616100000	手扭螺絲MG*長度16*螺頭16	1		
5	YW09106000000	小圓料板SDB-100/600(有模具)SDB-200-A-16 0版	1		
4	YW63051500000	十字槽扁頭螺釘GB/T-818 M5x16-達克鏽	4		
3	YR90854800000	四孔蓋料板BS*48*5MM(DD-12-t-04)(0版)材質PC	1		
2	BA20020001510	標準底座BD-200-t-01(0版)(已加工)(有模具)	1		
1	YW09102000000	大圓料板BD-200-A-02(0版)(有模具)	1		
序号	代 号	名 称	材 料	数 量	备 注

					制图	版号	标题	图号	比例	1:5	数量	1
					设计	核准	标准底座	HB-200-ALL			材质	/
					校对		信易電熱機械股份有限公司 Shini Plastics Technologies, Inc.		表面要求			
标记	更改前	更改后	更改人	日期	审核	日期			物料号		/	

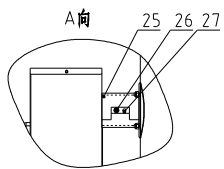
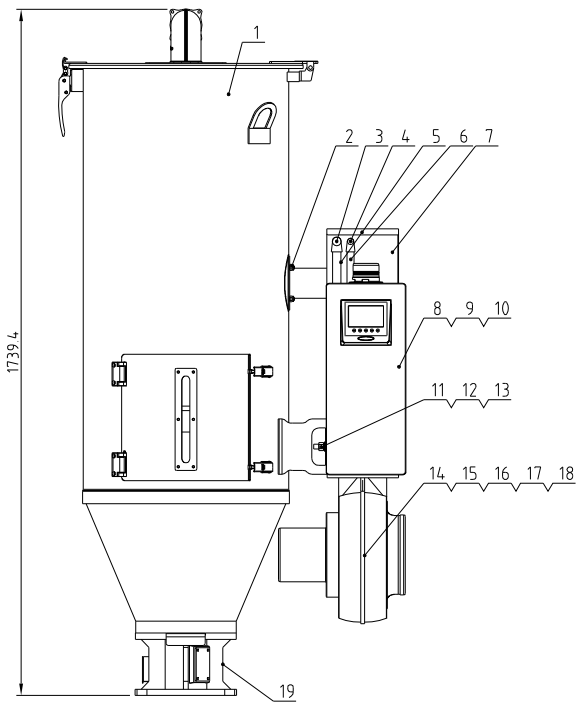


20	YW65010000000	標準型彈簧墊圈GB/T93 10-達克鏽	4		
19	YW66102500000	平墊圈10x25x1.5達克鏽	4		
18	YW60104000100	六角頭螺絲GB/T5783 M10x40-8.8-達克鏽	4		
17	YW70134500000	材料100MG(φ13x45mm)MB-100-A-04(0版)材質PC	1		
16	YW01010000000	磁力底座彈簧MB-100-A-03(0版)	1		
15	YW64000500000	六角螺母M5防鬆動	2		
14	YW62052000000	十字槽大扁頭螺絲JIS1111 M5x20-達克鏽	2		
13	YW67050800000	十字槽整頭自攻螺絲GB6560 M5x8達克鏽	2		
12	YW09050200000	磁力底座合頁SGD-A-12 0版(有模具)	1		
11	YW61061001800	內六角圓柱頭螺絲GB70.1 M6x10-A2-70(SUS)	1		
10	BA10010000210	磁力底座鏡框MB-100-A-02 0版(已加工)	1		
9	BY10310000050	料斗磁鐵MR-3(100/200KG)	1		
8	YW69616100000	手扭螺絲MG*長度16*螺頭16	1		
7	YW09106000000	小圓料SEID-100/600(有模具)SEID-200-A-16 0版	1		
6	YW67051500060	十字槽整頭自攻螺絲GB6560 M5x15達克鏽	4		
5	YA10010000230	蓋料口(有模具)SEID-200-A-17(0版)	1		
4	BA20010000310	磁鐵底座主體MB-100-A-01 0版(已加工)	1		
3	YW67040600060	十字槽整頭自攻螺絲GB6560 M5x6達克鏽	2		
2	YW02003000400	彈簧扣可調式SAL-6U-A-35(C版)	1		
1	YW09102000000	大圓料板IB-200-A-02(0版)(有模具)	1		
序号	代 号	名 称	材 料	数 量	备 注

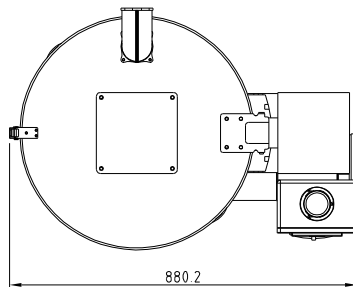
					制图	版号	标题	MB-100	图号	比例	1:6	数量	1
					设计	核准	磁力底座		MB-100-ALL			材质	/
					校对		信易電熱機械股份有限公司 Shini Plastics Technologies, Inc.			表面要求		/	
标记	更改前	更改后	更改人	日期	审核	日期					物料号		/



A

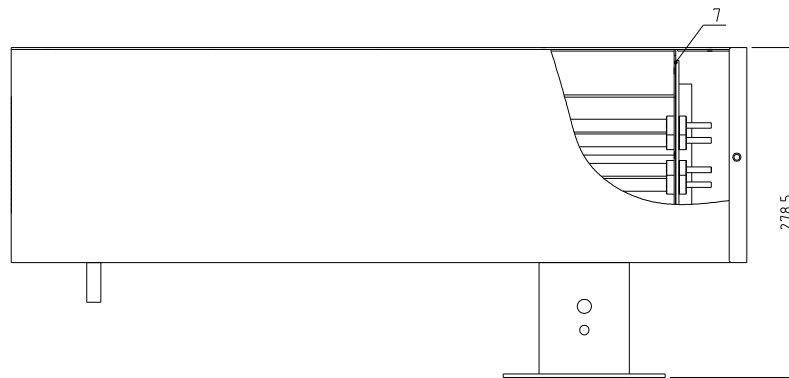
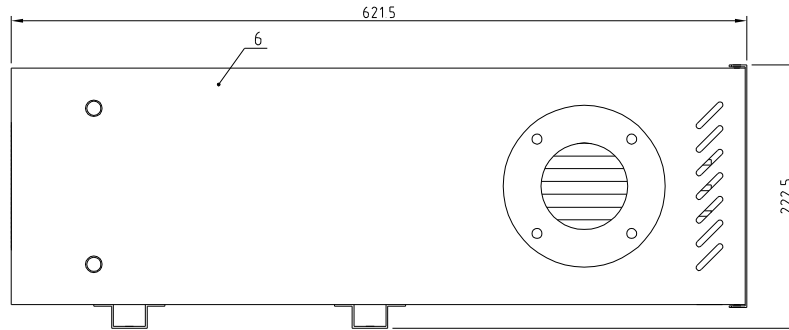
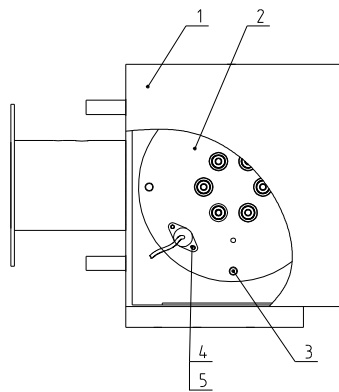


A向



27	YE90054.001300	控制柜(含PLC、变频器、变频器+12寸显示屏)	铸件	1	
26	YW80010200100	堵头 1/4		1	
25	BW72100000510	密封垫圈(200-100-ALL-01材料)φ100x1.5(200mm)	铸件	1	
24	YW6704.2000600	十字轴销(含自锁螺母)GB6558 M4x20无漆		2	
23	YR4.00001000000	三角尖头SEHD-12-ALL-04(04) (200以下)		1	
22	BL01005009820	螺母(带防松)SEHD-12-ALL-06(06)有尖头	SPCC1.0	1	
21	YW69020500000	螺钉GB/T 827 2x5		4	
20	YP30804.9007700	铝家螺母(小)通用通用 80x19mm	铝	1	
19	BY10200000050	标准底座组合FB-200	铸件	1	
18	YW66081600000	平垫圈(小)GB/T97.1 (A、A1)φ4		4	
17	YW65008000100	螺母(带防松)GB/T93 0-逆无漆		4	
16	YW60082500100	六角螺母GB/T6170 M6x5-12.9-逆无漆		4	
15	BR10100000110	风机进器SEHD-100-ALL-04白砂胶	白砂胶	1	
14	BM4.0004.000150	风管4寸φ380/460/50/600Z(白色)		1	
13	YW661224.000000	平垫圈(小)GB/T97.1 (A、A1)φ4		2	
12	YW64.012100000	六角螺母GB/T6170 M12-逆无漆		2	
11	YW65012000000	螺母(带防松)GB/T93 12-逆无漆		2	
10	YW6704.0600600	十字轴销(含自锁螺母)GB6558 M4x20无漆		6	
9	YW62061000000	十字轴销(含自锁螺母)GB6558 M4x10-逆无漆		4	
8	BL01500200121	控制柜(含SEHD-500+50(50) (件和件))	铸件	1	
7	SEHD-150-B-ALL	加热箱组件	铸件	1	
6	YE66001300000	尼龍軟管PA6-AD13.0B	PA6	0.25	
5	YE60161300000	直角軟管接頭M11-110B/AD13(PA6)	PA66	1	
4	YE66018500000	尼龍軟管PA6-AD18.5B	PA6	0.25	
3	YE60121800000	直角軟管接頭M11-110B/AD18.5(PA6)	PA66	1	
2	YW60082010000	六角螺母M8(防漆頭) (SUS201)		4	
1	SEHD-150-A-ALL	干燥桶	铸件	1	
序号	代号	名称	材料	数量	备注

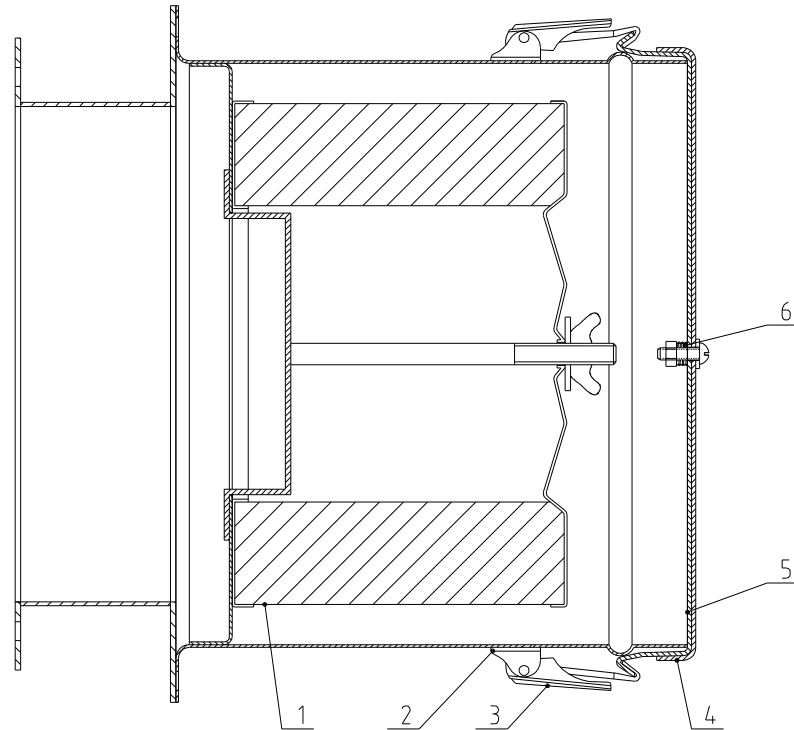
制图	版号	标题	图号	比例	112	数量	1
设计	核准	SEHD-150		1:1			
校对	核准	高效节能料斗干燥机					
审核	核准						
标记	更改前	更改后	更改人	日期	审核	日期	
				SHINI 信易电热机械股份有限公司		表面要求 /	
				Shini Plastics Technologies, Inc.		物料号 /	



技术要求: 电热总功率6.6kW.

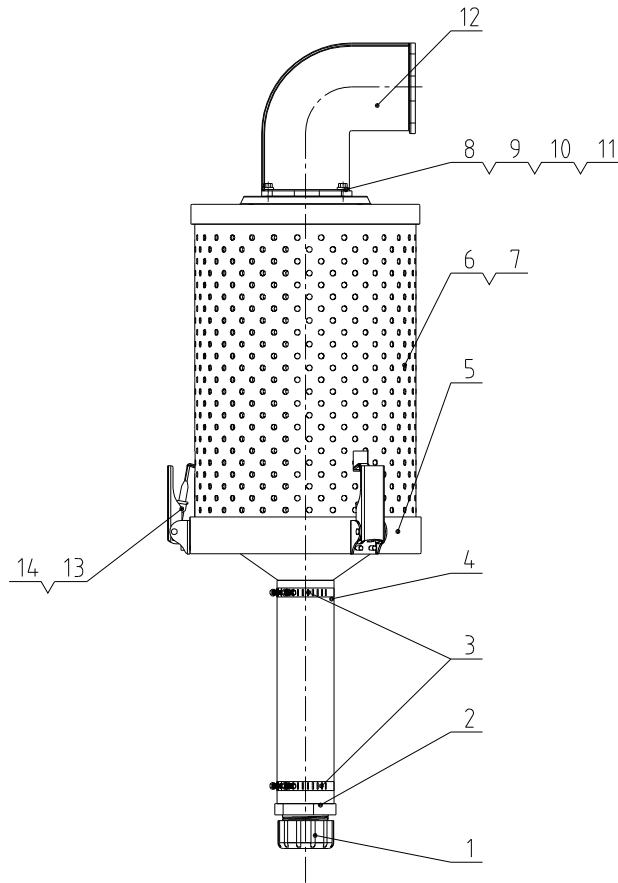
7	YR10161200000	加热管	白砂胶	1	
6	SEHD-100-B-01	加热箱体	铸件	1	
5	YW63030600000	十字槽大扁螺帽D20*223 306	进支棒	2	
4	BE85018000150	十字槽大扁螺帽D18*150 150	进支棒	1	
3	YW62051000100	十字槽大扁螺帽D18*111 100	进支棒	6	
2	BH70015000150	扁螺帽D15*150 150	进支棒	1	
1	BL01100200020	加热管支架SEHD-100-B-02(有模具)	SPCC15	1	
序号	代号	名称	材料	数量	备注

					制图	版号	标题	SEHD-150	图号	SEHD-150-B-ALL	比例	1:4	数量	1
					设计	核准	加热箱组件						材质	/
					校对								表面要求	/
标记	更改前	更改后	更改人	日期	审核	日期	信易电热机械股份有限公司 Shini Plastics Technologies, Inc.		物料号					/



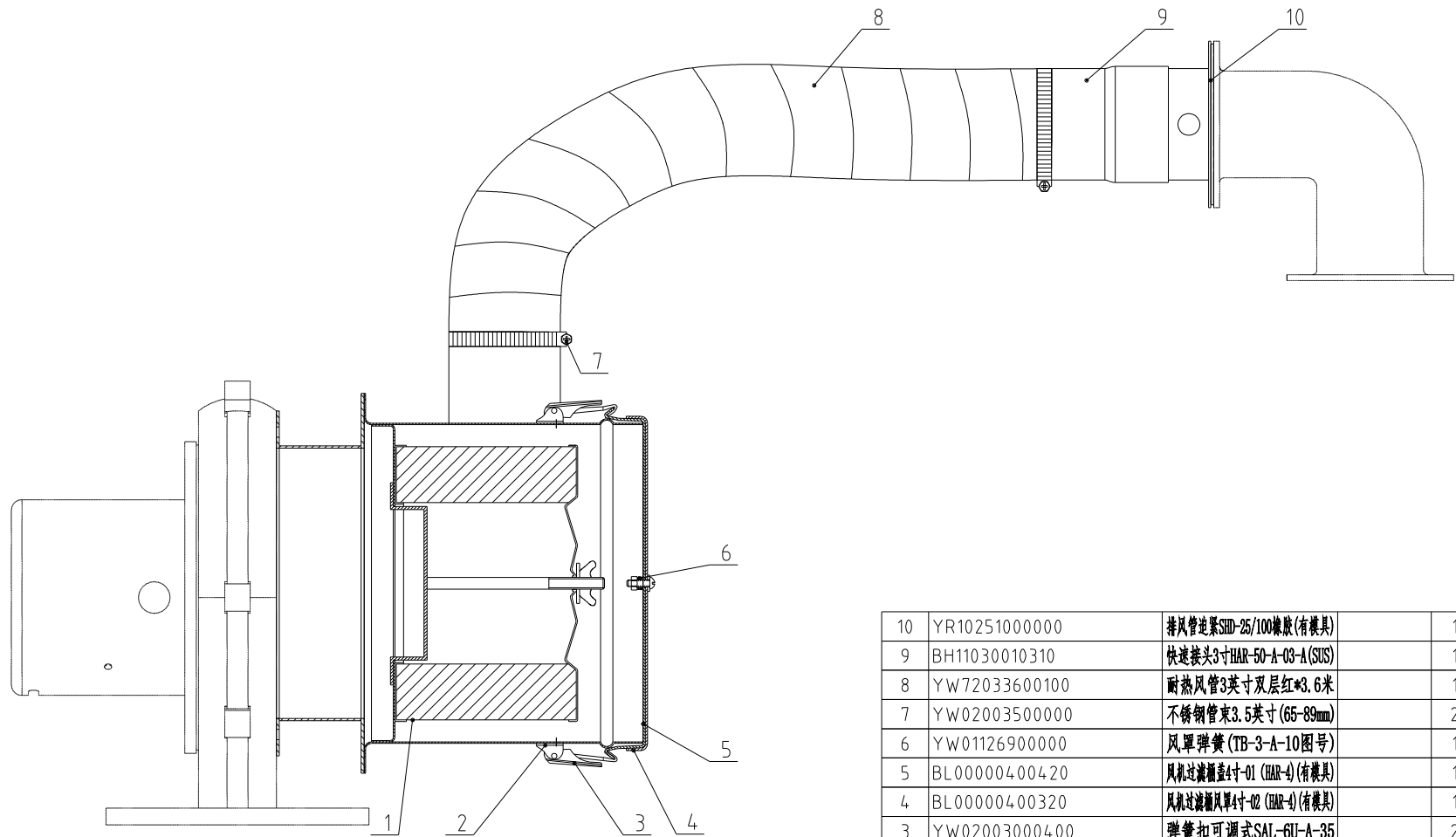
6	YW01126900000	风罩弹簧 (TB-3-A-10图号)		1	
5	BL00000400420	风机过滤栅盖4寸 (BAR-4) (有模具)		1	
4	BL00000400320	风机过滤栅风罩4寸-02 (BAR-4) (有模具)		1	
3	YW02003000400	弹簧扣可调式SAL-6U-A-35		2	
2	YR40000600800	弹簧扣塑胶垫块SAL-6U (白色) (有模具)		2	
1	YR50708000100	过滤器120*115*125 SAL-700G-A-20 (配) (橡胶垫圈)		1	
序号	代号	名称	材料	数量	备注

					制图	版号	标题	图号	比例	1:2.5	数量	1
					设计	核准	AIF-100	AIF-100-ALL		材质	/	
					校对		信易電熱機械股份有限公司 Shini Plastics Technologies, Inc.			表面要求	/	
标记	更改前	更改后	更改人	日期	审核	日期					物料号	/



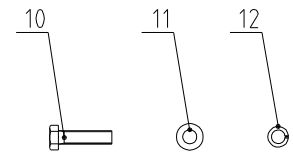
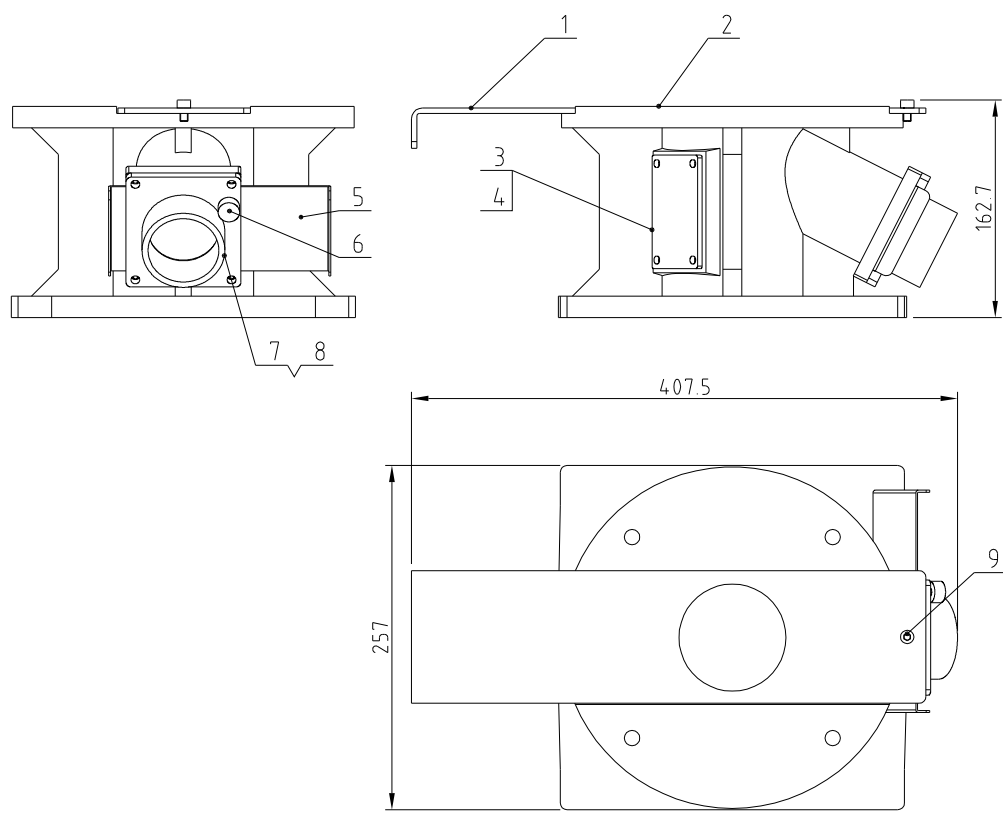
14	YW64040700100	非金属嵌件六角锁紧螺母GB/T889.1 M4		6	
13	YW02003000400	弹簧扣可调式SAL-6U-A-35(C版)		3	
12	BA10500707010	排风管SEED-50-A-07(0版)(已喷漆)(有模具)	ZL101	1	
11	YR10500900300	排风管进紧SEED-50-A-09(0版)橡胶(有模具)	橡胶	1	
10	YW66061300000	平垫圈A级GB/T97.1 6-达克罗		4	
9	YW65006000100	标准型弹簧垫圈GB/T93 6-达克罗		4	
8	YW62051500000	十字槽大扁头螺钉JIS1111 M5x16-达克罗		4	
7	YR50181100000	过滤器	组合体	1	
6	ADC-2-A-02	过滤器外壳	铸件	1	
5	ADC-2-A-01	下盖	铸件	1	
4	YE66515800000	PVC透明软管2寸	PVC	1	
3	YW02002500000	不锈钢管束2.5"	SUS201	2	
2	YR40012500000	塑胶接头1.25"	组合体	1	
1	YR40000000100	底塞ADC-1-A-05 0版(有模具)	HCF	1	
序号	代号	名称	材料	数量	备注

					制图	版号	标题	ADC-2	图号	ADC-2-ALL	比例	1:6	数量	1
					设计	核准	排风空气滤清器					材质		
					校对		信易電熱機械股份有限公司 Shini Plastics Technologies, Inc.				表面要求			
标记	更改前	更改后	更改人	日期	审核	日期						物料号		



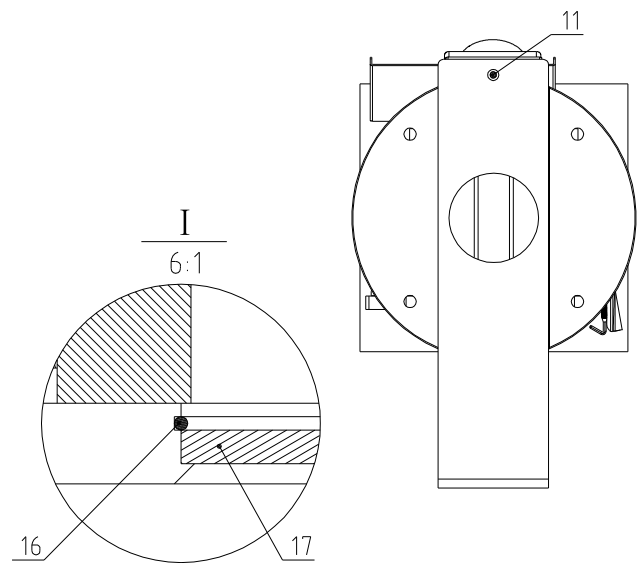
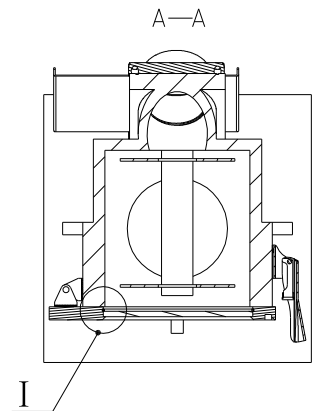
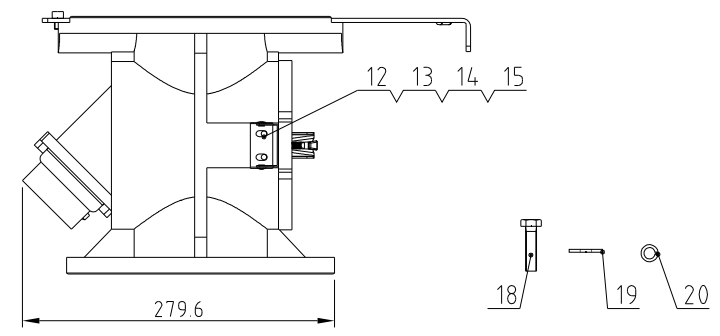
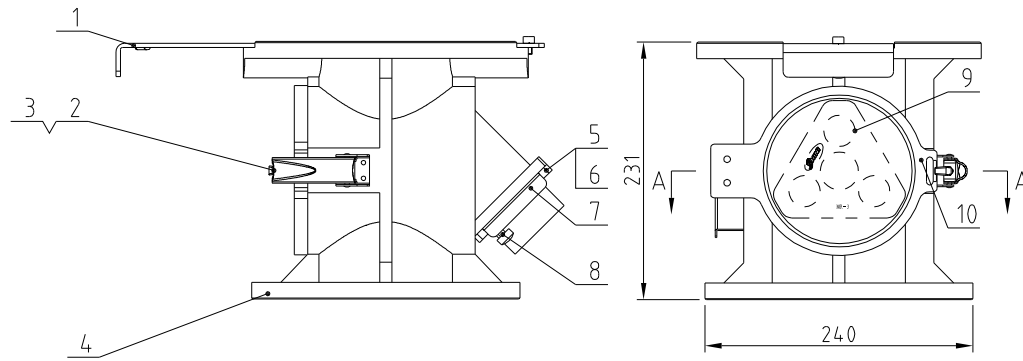
10	YR10251000000	排风管逆紧SMD-25/100橡胶(有模具)	1		
9	BH11030010310	快速接头3寸HAR-50-A-03-A(SUS)	1		
8	YW72033600100	耐热风管3英寸双层红*3.6米	1		
7	YW02003500000	不锈钢管束3.5英寸(65-89mm)	2		
6	YW01126900000	风罩弹簧(TB-3-A-10图号)	1		
5	BL00000400420	风机过滤器盖4寸-01(HAR-4)(有模具)	1		
4	BL00000400320	风机过滤器风罩4寸-02(HAR-4)(有模具)	1		
3	YW02003000400	弹簧扣可调式SAL-6U-A-35	2		
2	YR40000600800	弹簧扣塑胶垫块SAL-6U(白色)(有模具)	2		
1	YR50708000100	过滤器100*150*125 SAL-70G±20(有模具)	1		
序号	代号	名称	材料	数量	备注

					制图	版号	标题	HAR-100EH	图号	HAR-100EH-ALL	比例	1:4	数量	1
					设计	核准	热回收器						材质	/
					校对		 信易電熱機械股份有限公司 Shini Plastics Technologies, Inc.				表面要求	/		
标记	更改前	更改后	更改人	日期	审核	日期						物料号	/	



12	YW65010000000	標準型彈簧墊圈GB/T93 10-達克鏽	4		
11	YW66102500000	平墊圈10x25x1.5達克鏽	4		
10	YW60104000100	六角頭螺絲GB/T5783 M10x40-8.8 達克鏽	4		
9	YW61061001800	內六角圓柱頭螺釘GB70.1 M6x10-A2-70 (SUS)	1		
8	YW62051500000	十字槽大扁頭螺釘JIS1111 M5x16 達克鏽	4		
7	YA10010000230	蓋料口(有模具)SEHD-200-A-17(0版)	1		
6	YW69616100000	手扭螺絲MG*長度16*螺頭16	1		
5	YW09106000000	小圓料板SDH-100/600(有模具)SEHD-200-A-16 0版	1		
4	YW63051500000	十字槽扁頭螺釘GB/T-818 M5x16 達克鏽	4		
3	YR90854800000	四孔蓋料板BS*48*5MM(DD-12-t-04) (0版)材質PC	1		
2	BA20020001510	標準底座BD-200-t-01(0版)(已加工)(有模具)	1		
1	YW09102000000	大圓料板BD-200-A-02(0版)(有模具)	1		
序号	代 号	名 称	材 料	数 量	备 注

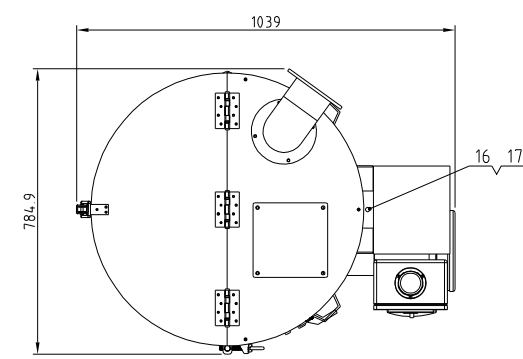
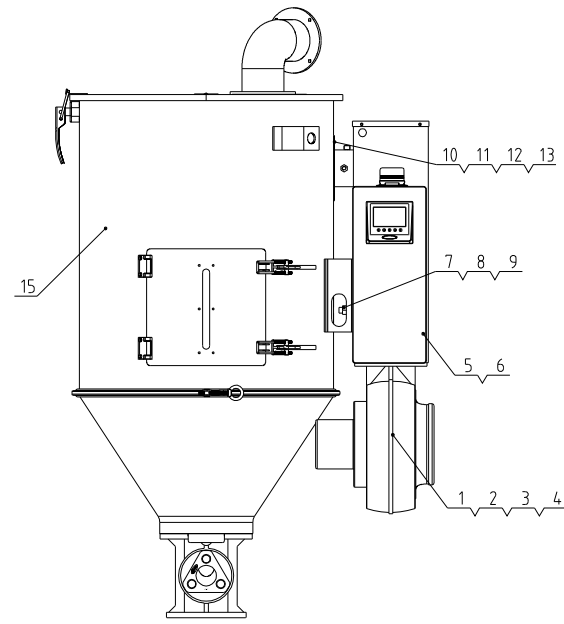
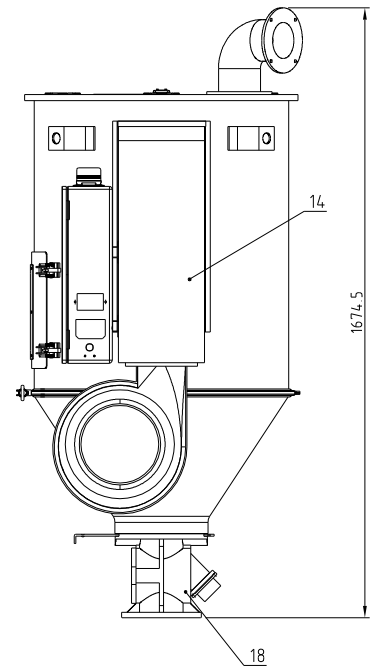
					制图	版号	标题	图号	比例	1:5	数量	1
					设计	核 准	标准底座	HB-200-ALL			材质	/
					校对		信易電熱機械股份有限公司 Shini Plastics Technologies, Inc.	表面要求				
标记	更改前	更改后	更改人	日期	审核	日期		物料号	/			



20	YW65010000000	標準型彈簧墊圈GB/T93 10-達克鏽	4		
19	YW66102500000	平墊圈10x25x1.5達克鏽	4		
18	YW60104000100	六角頭螺絲GB/T5783 M10x40-8.8-達克鏽	4		
17	YW70134500000	材料110MG(φ13x45)MB-100-A-04(0版)材質PC	1		
16	YW01010000000	磁力底座彈簧MB-100-A-03(0版)	1		
15	YW64000500000	六角螺母M5防鬆動	2		
14	YW62052000000	十字槽大扁頭螺絲JIS1111 M5x20-達克鏽	2		
13	YW67050800000	十字槽整頭自攻螺絲GB6560 M5x8達克鏽	2		
12	YW09050200000	磁力底座合頁SGD-A-12 0版(有模具)	1		
11	YW61061001800	內六角圓柱頭螺絲GB70.1 M6x10-A2-70(SUS)	1		
10	BA10010000210	磁力底座鏡框MB-100-A-02 0版(已加工)	1		
9	BY10310000050	料斗磁鐵MR-3(100/200KG)	1		
8	YW69616100000	手扭螺絲MG*長度16*螺頭16	1		
7	YW09106000000	小圓料SEID-100/600(有模具)SEID-200-A-16 0版	1		
6	YW67051500060	十字槽整頭自攻螺絲GB6560 M5x15達克鏽	4		
5	YA10010000230	蓋料口(有模具)SEID-200-A-17(0版)	1		
4	BA20010000310	磁鐵底座主體MB-100-A-01 0版(已加工)	1		
3	YW67040600060	十字槽整頭自攻螺絲GB6560 M5x6達克鏽	2		
2	YW02003000400	彈簧扣可調式SAL-6U-A-35(C版)	1		
1	YW09102000000	大圓料板IB-200-A-02(0版)(有模具)	1		
序号	代 号	名 称	材 料	数 量	备 注

					制图	版号	标题	MB-100	图号	比例	1:6	数量	1
					设计	核准	磁力底座		MB-100-ALL			材质	/
					校对		信易電熱機械股份有限公司 Shini Plastics Technologies, Inc.			表面要求		/	
标记	更改前	更改后	更改人	日期	审核	日期					物料号		/

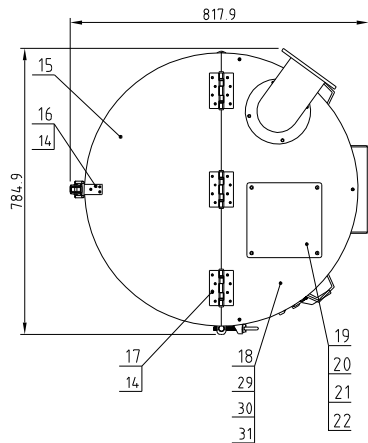
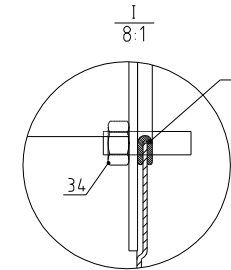
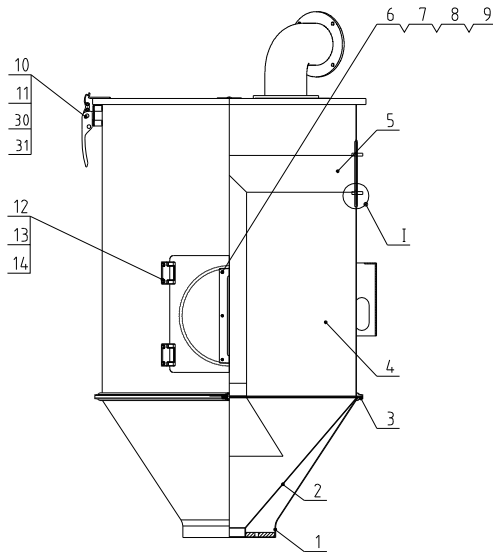
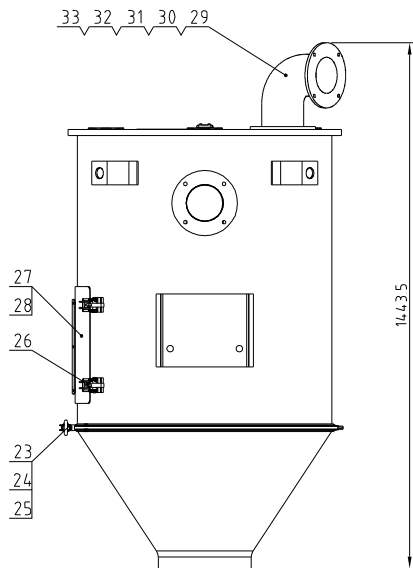
干燥风车功率	干燥电功率	料桶容量	机型版本号
0.35kW	8.4kW	200kg	Ver.B



18	BY10100000050	磁力底座MB-100	组合件	1	
17	SEHD-200-A-12	保温耐热管	组合件	1	
16	YE90054.001300	轴封(Φ40×Φ41.5×(30+12)密封)	组合件	1	
15	SEHD-200-A-ALL	干燥桶	组合件	1	
14	SEHD-200-B-ALL	加热箱	组合件	1	
13	YW64.0814.00000	六角螺母GB/T52 MR-达克罗		4	
12	YW66081600000	平垫圈A级GB/T97.1(Φ40×1.0)达克罗		8	
11	YW65008000100	标准弹垫圈GB/T93 8-达克罗		4	
10	YW60083000200	六角头螺栓GB/T5783 M8.20-8.8-达克罗		4	
9	YW65012000000	标准弹垫圈GB/T93 12-达克罗		2	
8	YW66024.130000	平垫圈GB/T97.1 12(1.6×12.5)达克罗		2	
7	YW64.012100000	六角螺母GB/T52 M12-达克罗		2	
6	YW63061000000	十字槽头螺栓GB/T6170 M10-达克罗		4	
5	BL01500200121	控制箱长箱SEED-500E-A-20(标配)	组合件	1	
4	YW66081600000	平垫圈A级GB/T97.1 8-达克罗		4	
3	YW65008000100	标准弹垫圈GB/T93 8-达克罗		4	
2	YW60082000200	六角头螺栓GB/T5783 M8.20-8.8-达克罗		4	
1	BM40535000150	风车衬套Φ30×38/40/50/60mm(白色)	组合件	1	

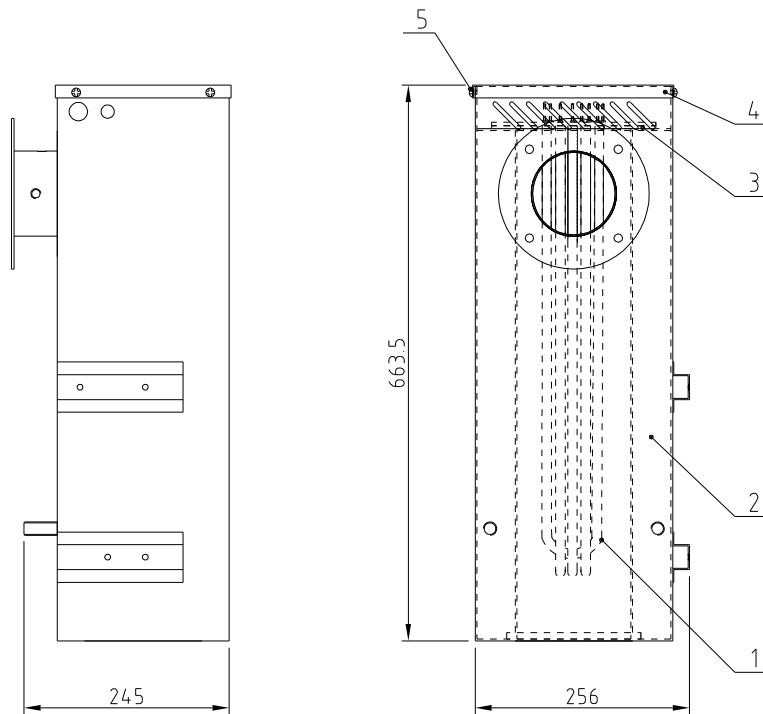
					制图	版号
					设计	核准
					校对	日期
标记	更改前	更改后	更改人	日期	审核	日期

标题	SEHD-200-400V	图号	比例	1:1	数量	
	高效节能料斗干燥机					材质
信易电热机械股份有限公司 Shini Plastics Technologies, Inc.			表面要求			
			物料号	/		



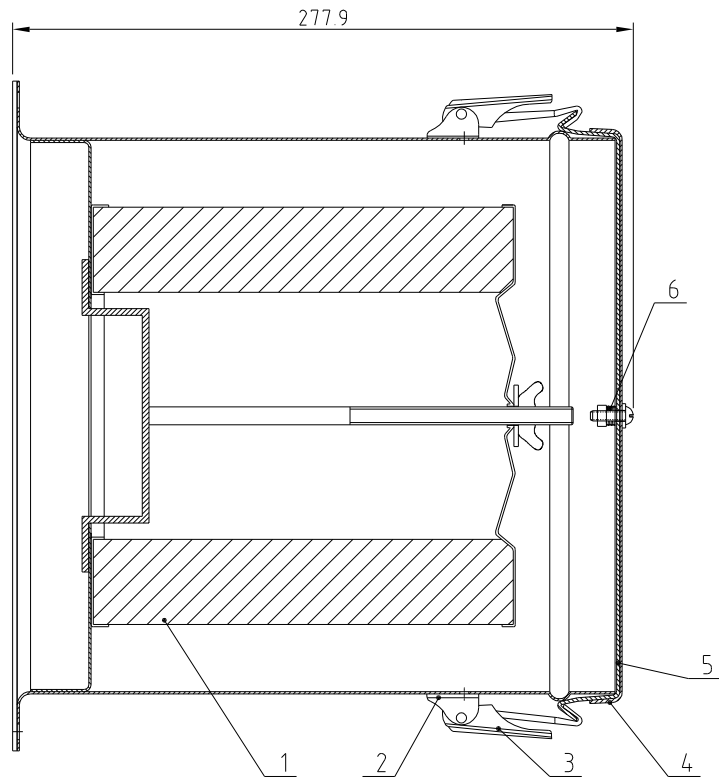
34	BL01020002220	外料斗SEHD-200-A-01 (0版)	焊件	1	
33	BL01020006620	内料斗SEHD-200-A-02	焊件	1	
32	YR10129800100	透明砂板	透明砂板	2.62	
31	SEHD-200-A-03	给料桶盖	组合件	1	
30	BL01200500120	下料漏斗SEHD-200-A-05 (圆版最大)	SUS201	1	
29	BW09000630040	六孔漏斗(微粉)SEHD-12-A-25 (圆版最大)	SPCC2.5	1	
28	YR40001200000	压克力六孔SEHD-12-A-26	PC	1	
27	YR40000600000	视料窗亚克力六孔SEHD-12-A-25	亚克力	1	
26	YW64000500000	平垫圈(零件六孔)SEHD/7330.1 M5		6	
25	YW00121000000	把手SEHD-25-A-08 (A版) (有模具)	组合件	1	
24	YW60061200000	六孔圆螺母GB/T3703 M6x12-9-达克斯		2	
23	BH10000012510	大合页	组合件	2	
22	YW63050800000	十字轴头螺帽GB/T 818M6x8-达克斯		38	
21	YW61051000000	轴六孔螺头螺帽GB/T 770 M6x12-9-达克斯		4	
20	SEHD-200-A-07	左半桶盖	SPCC1.5	1	
19	YW00251000000	把手轴SEHD-12/1000 (有模具)	Q235	1	
18	YW06000400000	不锈钢合页4英寸(SG-2034-03-SJZ)	组合件	3	
17	SEHD-200-A-08	右半桶盖	SPCC1.5	1	
16	BW09202000000	四方板SEHD-100-A-05 (有模具)	SPCC1.0	1	
15	YW60082500100	六孔圆螺母GB/T3703 M6x25-12-9-达克斯		4	
14	YW66081600000	平垫圈GB/T97.1 0.4x16x1.6		4	
13	YW65008000100	标准理弹夹垫圈GB/T393 0-达克斯		4	
12	BL01200103520	桶盖SEHD-200-A-10		1	
11	YW60000800100	螺子螺帽M5 SEHD-400-A-10-04 (A版)		1	
10	YW09088000100	不锈钢料架SEHD-400 SEHD-400-A-10-05 (A版)		1	
9	YW09043100100	重量可调门扣431 (自锁) (微件)	组合件	2	
8	SEHD-200-A-06	清理门		1	
7	YL01005000900	清理门SEHD-20-A-06 (微件) (有模具)	白砂板	1	
6	BA10020000210	清理门SEHD-20-A-06 (微件) (有模具)	AC4D	1	
5	YR10204000000	亚克力板SEHD-200-A-15 (圆版) (微件) (有模具)	亚克力	1	
4	YW60062000100	六孔圆螺母GB/T3703 M6x20-4.8-达克斯		7	
3	YW65006000100	标准理弹夹垫圈GB/T393 0-达克斯		9	
2	YW66061300000	平垫圈(零件六孔)GB/T97.1 0.6-达克斯		9	
1	YW64000800100	平垫圈(零件六孔)GB/T97.1 0.6-达克斯		4	

标记	更改前	更改后	更改人	日期	制图	版号	标题	图号	比例	113	数量	1	备注
					设计	核准	SEHD-200 干料桶	SEHD-200-A-ALL	1:1				
					校对		信易电热机械股份有限公司 Shini Plastics Technologies, Inc.		表面要求				
					审核			物料号					/



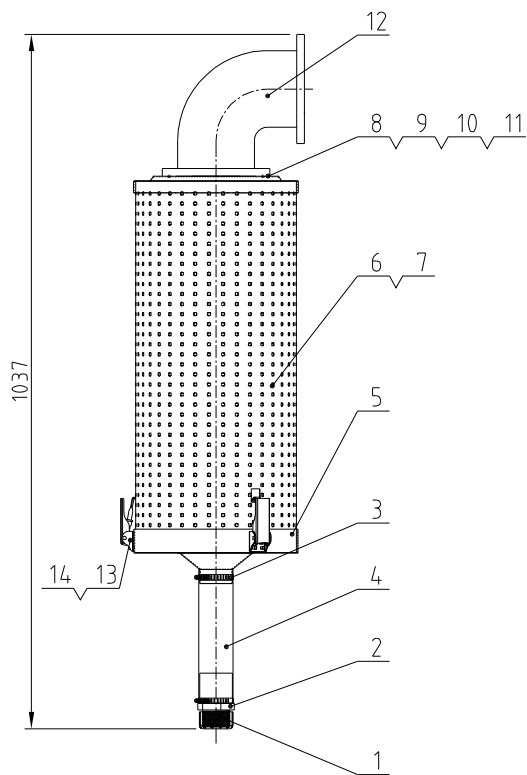
5	YW63050800000	十字槽盘头螺钉GB/T-818 M5x8 达克罗		8	
4	SEHD-200-B-03	加热箱盖	SPCC15	1	
3	YR10020000600	风机迫紧SEHD-200-A-13白砂胶		1	
2	SEHD-200-B-01	加热箱体	组合件	1	
1	BH70020001350	电热管SEHD-200-B-02 8.4KW/3Φ400V	组合件	1	
序号	代号	名称	材料	数量	备注

					制图	版号	标题 SEHD-200-400V	图号	比例	1:8	数量	1
					设计	核准	加热箱	SEHD-200-B-ALL			材质	
					校对		信易電熱機械股份有限公司 Shini Plastics Technologies, Inc.	表面要求				
标记	更改前	更改后	更改人	日期	审核	日期		物料号	/			



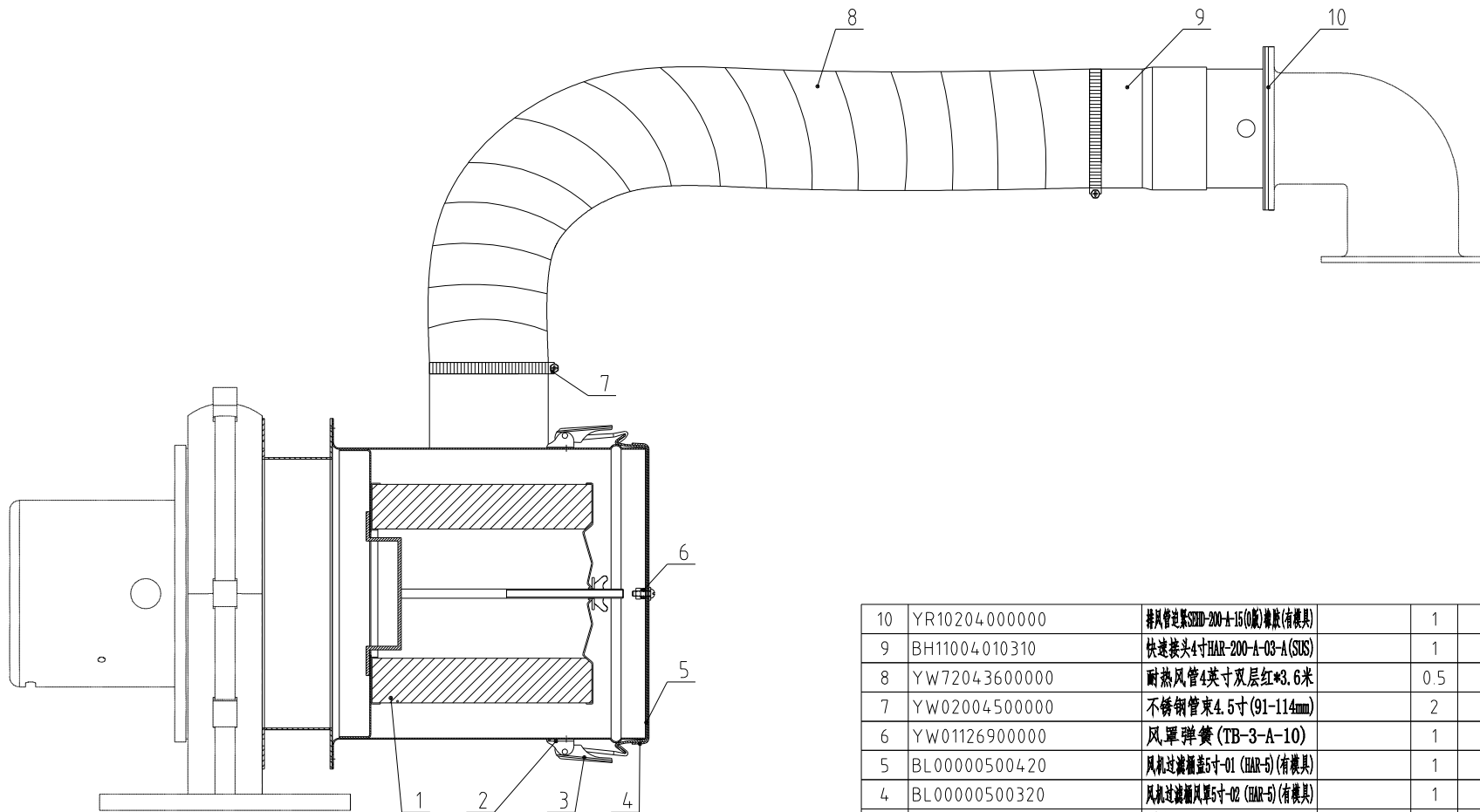
6	YW01126900000	风罩弹簧 (TB-3-A-10)		1	
5	BL00000500420	风机过滤网盖5寸-01 (BAR-5) (有模具)		1	
4	BL00000500320	风机过滤网罩5寸-02 (BAR-5) (有模具)		1	
3	YW02003000400	弹簧扣可调式SAL-6U-A-35		2	
2	YR40000600800	弹簧扣塑胶垫块SAL-6U(白色) (有模具)		2	
1	YR50181900000	过滤器HAR外188*内114/88*高191		1	
序号	代号	名称	材料	数量	备注

					制图	版号	标题	图号	比例	1:3	数量	
					设计	核准	AIF-200	AIF-200-ALL			材质	
					校对		风机入口过滤器			表面要求		
标记	更改前	更改后	更改人	日期	审核	日期	信易電熱機械股份有限公司 Shini Plastics Technologies, Inc.		物料号		/	



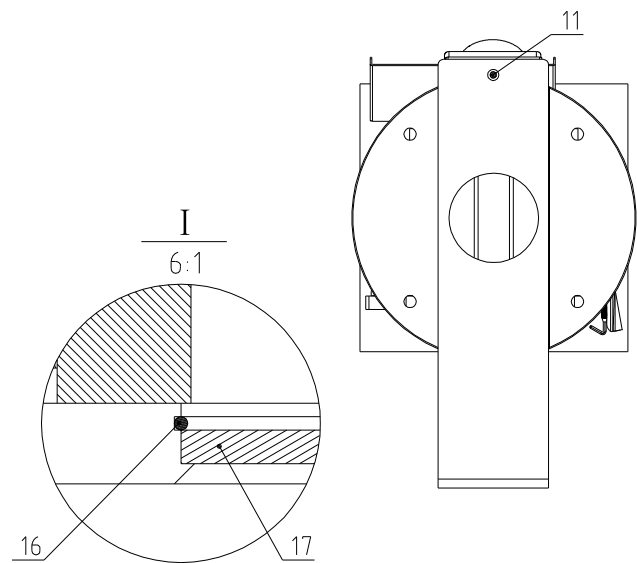
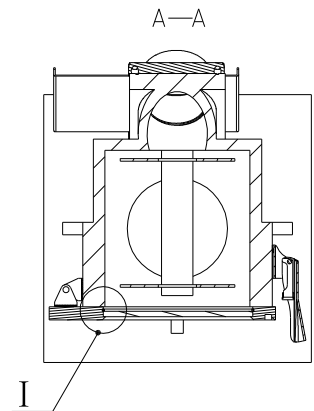
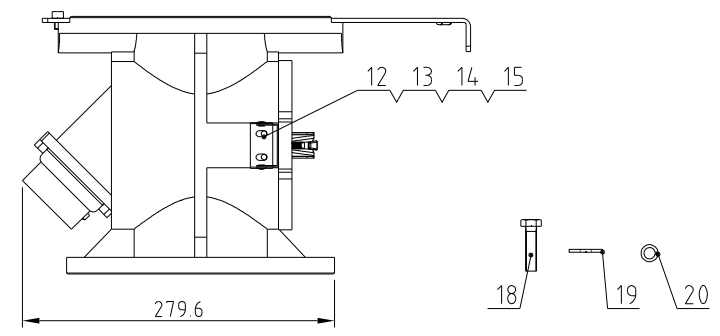
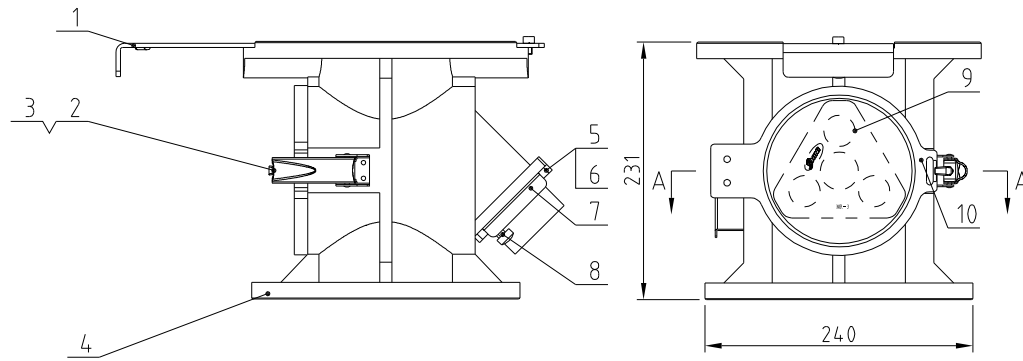
14	YW64040700100	非金属件六角锁紧螺母GB/T389.1 M4		6	
13	YW02003000400	弹簧扣可调式SAL-6U-A-35(C版)		3	
12	BA10020000210	排风管SMD-200-H(200/100)(0版)(有模具)	ZL101	1	
11	YR10204000000	排风管压紧SHD-200/400	橡胶	1	
10	YW66061300000	平垫圈A级GB/T97.1 6-达克罗		4	
9	YW65006000100	标准型弹簧垫圈GB/T93 6-达克罗		4	
8	YW60062000100	六角头螺栓GB/T5781 M6x20-4.8-达克罗		4	
7	YR50241400100	过滤器ADC3 进胶橡胶(SMD-200H-HLL-11)0版	组合体	1	
6	ADC-3-A-02	过滤器外壳	焊件	1	
5	ADC-3-A-01	下盖	焊件	1	
4	YE66515800000	PVC透明软管2寸	PVC	1	L=200mm
3	YW02002500000	不锈钢管束2.5"	SUS201	2	
2	YR40012500000	塑胶接头1.25"	组合体	1	
1	YR40000000100	底座ADC-1-A-05 0版(有模具)	HCF	1	
序号	代号	名称	材料	数量	备注

					制图	版号	标题	ADC-3	图号	ADC-3-ALL	比例	1:10	数量	1
					设计	核准	排风空气滤清器					材质	/	
					校对		SHINI 信易電熱機械股份有限公司 Shini Plastics Technologies, Inc.				表面要求			
标记	更改前	更改后	更改人	日期	审核	日期						物料号	/	



10	YR10204000000	排风管进紧S200-A-15(0版)衬胶(有模具)		1	
9	BH11004010310	快速接头4寸HAR-200-A-03-A(SUS)		1	
8	YW72043600000	耐热风管4英寸双层红*3.6米		0.5	
7	YW02004500000	不锈钢管束4.5寸(91-114mm)		2	
6	YW01126900000	风罩弹簧(TB-3-A-10)		1	
5	BL00000500420	风机过滤器盖5寸-01(HAR-5)(有模具)		1	
4	BL00000500320	风机过滤器风罩5寸-02(HAR-5)(有模具)		1	
3	YW02003000400	弹簧扣可调式SAL-6U-A-35		2	
2	YR40000600800	弹簧扣垫胶垫块SAL-6U(白色)(有模具)		2	
1	YR50181900000	过滤器HAR外188*内114/88*高191		1	
序号	代号	名称	材料	数量	备注

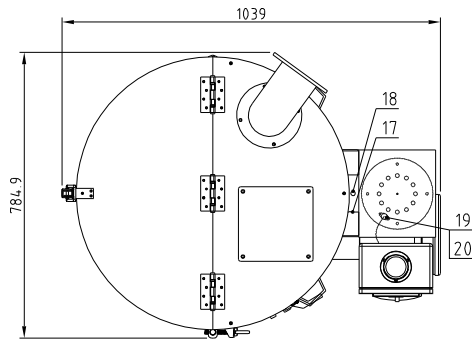
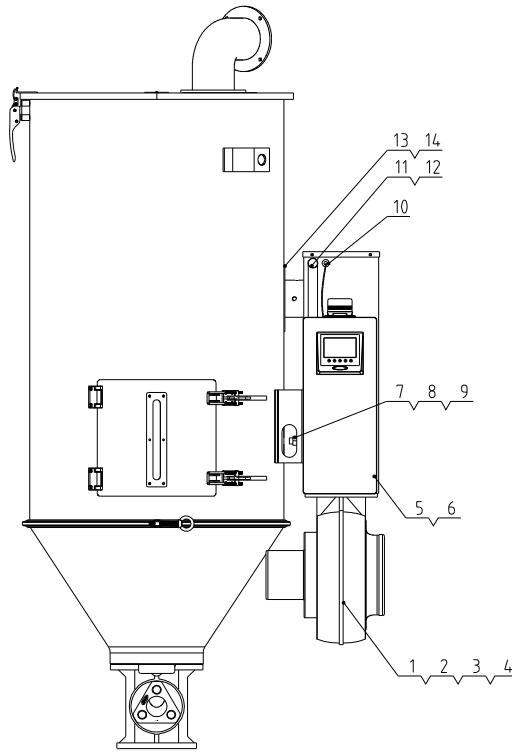
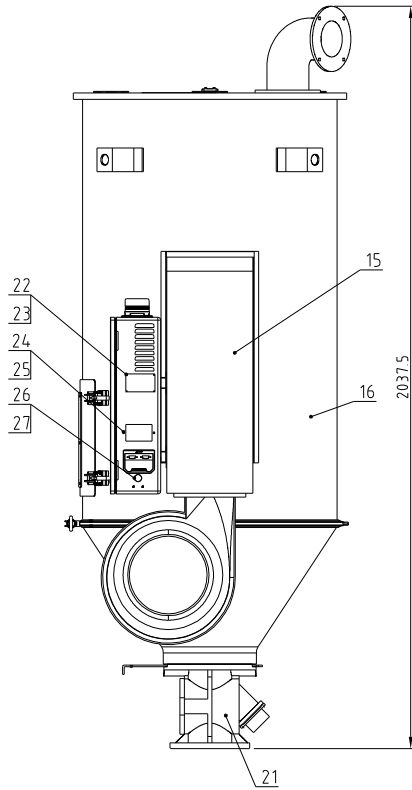
					制图	版号	标题	HAR-200	图号	比例	1:5	数量	1
					设计	核准	热回收器					材质	
					校对		信易电热机械股份有限公司 Shini Plastics Technologies, Inc.			表面要求			
标记	更改前	更改后	更改人	日期	审核	日期					物料号	/	



20	YW65010000000	標準型彈簧墊圈GB/T93 10-達克鏽	4		
19	YW66102500000	平墊圈10x25x1.5達克鏽	4		
18	YW60104000100	六角頭螺絲GB/T5783 M10x40-8.8-達克鏽	4		
17	YW70134500000	材料100MG(φ13x45mm)MB-100-A-04(0版)材質PC	1		
16	YW01010000000	磁力底座彈簧MB-100-A-03(0版)	1		
15	YW64000500000	六角螺母M5防鬆動	2		
14	YW62052000000	十字槽大扁頭螺絲JIS1111 M5x20-達克鏽	2		
13	YW67050800000	十字槽整頭自攻螺絲GB6560 M5x8達克鏽	2		
12	YW09050200000	磁力底座合頁SGD-A-12 0版(有模具)	1		
11	YW61061001800	內六角圓柱頭螺絲GB70.1 M6x10-A2-70(SUS)	1		
10	BA10010000210	磁力底座鏡框MB-100-A-02 0版(已加工)	1		
9	BY10310000050	料斗磁鐵MR-3(100/200KG)	1		
8	YW69616100000	手扭螺絲MG*長度16*螺頭16	1		
7	YW09106000000	小圓料SEID-100/600(有模具)SEID-200-A-16 0版	1		
6	YW67051500060	十字槽整頭自攻螺絲GB6560 M5x15達克鏽	4		
5	YA10010000230	蓋料口(有模具)SEID-200-A-17(0版)	1		
4	BA20010000310	磁鐵底座主體MB-100-A-01 0版(已加工)	1		
3	YW67040600060	十字槽整頭自攻螺絲GB6560 M5x6達克鏽	2		
2	YW02003000400	彈簧扣可調式SAL-6U-A-35(C版)	1		
1	YW09102000000	大圓料板IB-200-A-02(0版)(有模具)	1		
序号	代 号	名 称	材 料	数 量	备 注

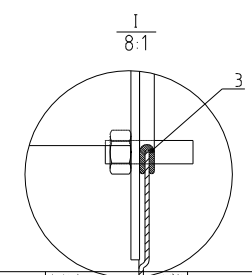
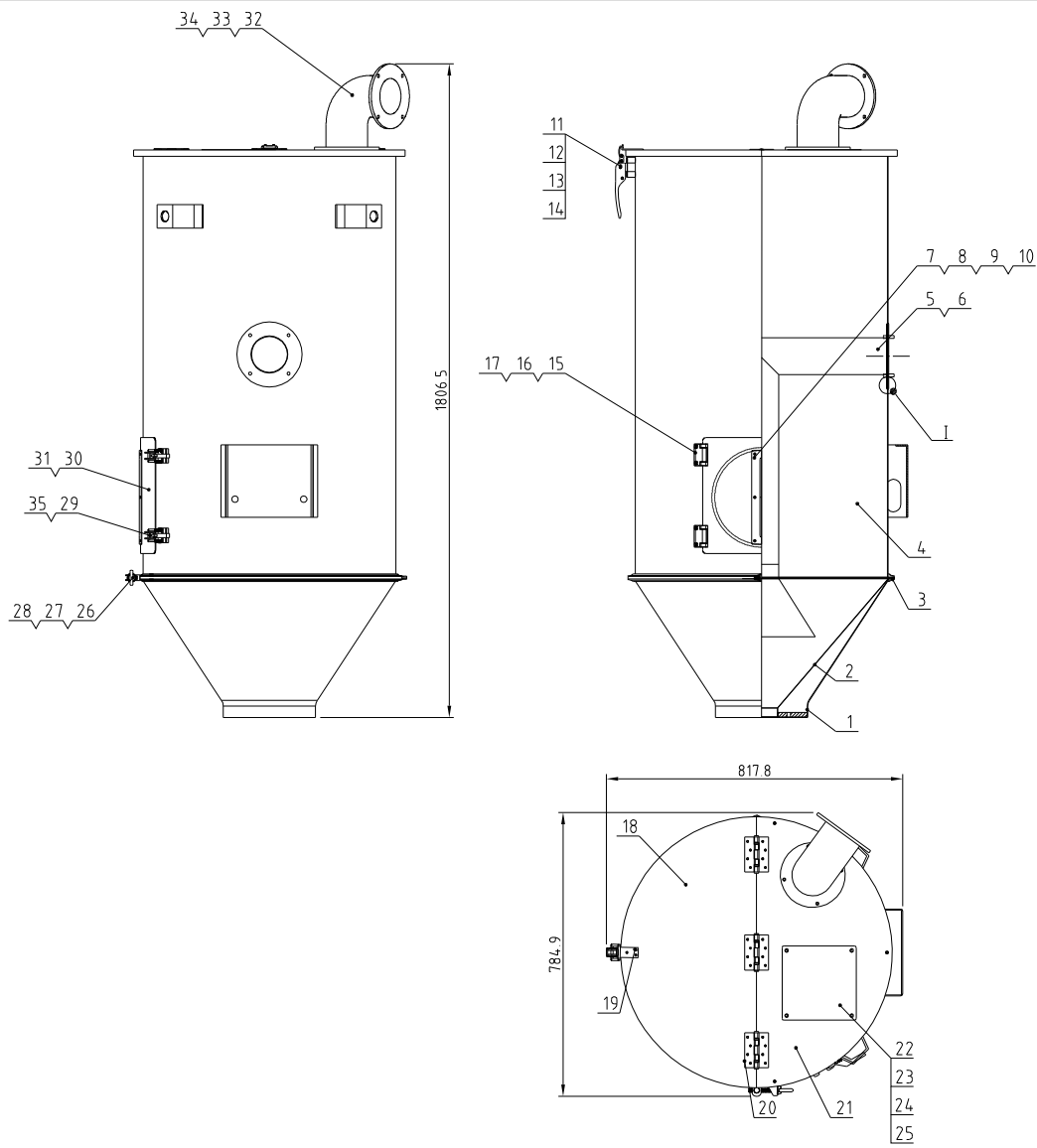
					制图	版号	标题	MB-100	图号	比例	1:6	数量	1
					设计	核准	磁力底座		MB-100-ALL			材质	/
					校对		信易電熱機械股份有限公司 Shini Plastics Technologies, Inc.			表面要求		/	
标记	更改前	更改后	更改人	日期	审核	日期					物料号		/

干燥风车功率	干燥电热功率	料桶容量	机型版本号
0.35kW	9.6kW	300kg	Ver.B



27	YW67042000600	十字槽盘头自攻螺钉GB6558 M4x40 镀锌		2	
26	YR40002600000	三头大SUS304-304-40(304-40)衬套(白)		1	
25	YW67040600600	十字槽盘头自攻螺钉GB6558 M4x40 镀锌		2	
24	BL01005009820	标准弹簧垫圈SBD-12-ALL-16(6) 不锈钢	SPCC10	1	
23	YW69020500000	螺钉GB/T 827 2x5		4	
22	YP30804900700	板簧垫圈(小) 美国通用 80x9mm		1	
21	BY10100000050	磁力底座MB-100	组合件	1	
20	BE85018000150	标准螺母M4x10(镀锌) SUS304 不锈钢	组合件	1	
19	YW63030600000	十字槽盘头螺钉GB/T 823 M3x6 镀锌		2	
18	YW80010200100	堵头 1/4		1	
17	YE90054001300	轴套Φ40x40x1.5(304-304+12 镀锌)	组合件	1	
16	SEHD-300-A-ALL	干燥桶	组合件	1	
15	SEHD-300-B-ALL	加热箱	组合件	1	
14	BW72201200610	标准螺母M3x10(镀锌) 材料1107 镀锌	组合件	1	
13	YW60082010000	六角螺母M8(防漆面) (SUS201)	SUS202	4	
12	YE66018500000	尼龙软管PA6-AD18.5B	PA6	0.4	
11	YE67013500700	快速软管接头WGB-F13.5B/AD18.5	PA66	1	
10	YR30000000200	尼龙SBD-200+40(丁基橡胶) (黑色)	丁基橡胶	1	
9	YW65012000000	标准弹簧垫圈GB/T93 12-达克斯		2	
8	YW66024130000	十字槽盘头GB/T91.1 12(12.5x12.5) 达克斯		2	
7	YW64012100000	六角螺母GB/T6170 M12-达克斯		2	
6	YW63061000000	十字槽盘头螺钉GB/T 818M10 达克斯		4	
5	BL01500200121	控制箱外壳SBD-500-A-28 (C款)	组合件	1	
4	YW66081600000	平垫圈A级GB/T97.1 B-达克斯		4	
3	YW65080800100	标准弹簧垫圈GB/T93 8-达克斯		4	
2	YW60082500100	六角螺母GB/T6170 M8x5-12 达克斯		4	
1	BM40535000150	风车衬套Φ30x30x40(Φ30x40) (白色)	组合件	1	

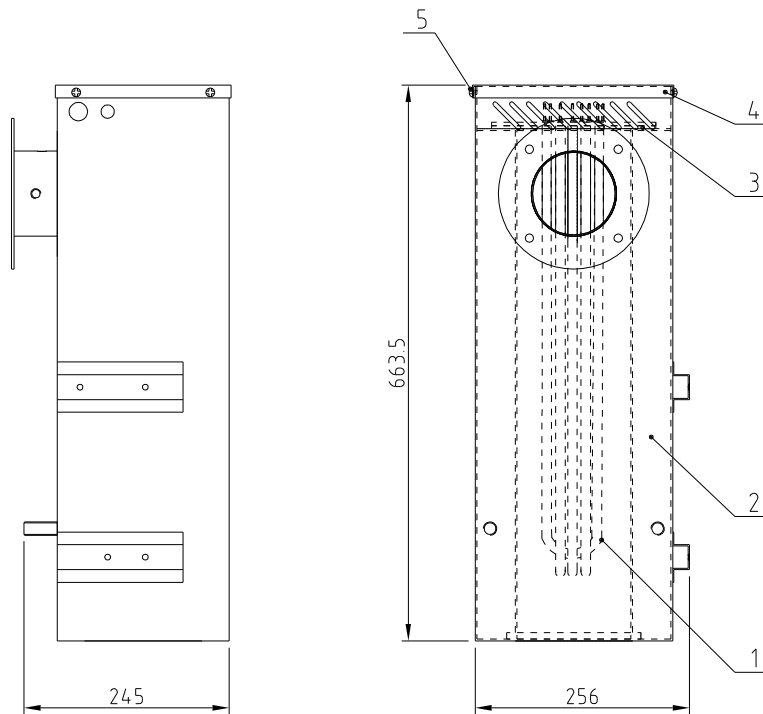
					制图	版号	标题 SEHD-300-400V		图号		比例 1:13	数量	
					设计	核准	高效节能料斗干燥机					材质	
					校对				信易电热机械股份有限公司 Shini Plastics Technologies, Inc.		表面要求		
标记	更改前	更改后	更改人	日期	审核	日期					物料号		/



36	BL01020002220	外料斗SEHD-200-A-01 (0版)	铸件	1
35	YW62050500000	十字槽大扁头螺钉S3111 M5x5-达支持		4
34	YR10204000000	透明亚克力板SEHD-200-A-15(0版)透明板	橡胶	1
33	YW60061500100	六角头螺栓GB/T5783 M5x16-12.9-达支持	AC4D	4
32	BA10020000210	透明亚克力板SEHD-200-A-15(0版)透明板	白砂板	1
31	YL01005000900	透明亚克力板SEHD-200-A-15(0版)透明板	白砂板	1
30	SEHD-200-A-06	清理门		1
29	YW09043100100	重量可调冲门扣4311(自锁)(旋转)		2
28	YW09088800100	不锈钢铰链轴套GB/T304-40x18-05(0版)		1
27	YW60000800100	轴子螺母GB SEHD-400-A-10-04(0版)		1
26	BL01200103520	箱体SEHD-200-A-10		1
25	YW65008000100	标准型理管垫圈GB/T93 G-达支持		4
24	YW66081600000	平垫圈GB/T97.1 (G:40x0.4) G-达支持		4
23	YW60082500100	六角头螺栓GB/T5783 M5x25-12.9-达支持	SPCC10	4
22	BW09202000000	四方板SEHD-100-A-05(0版)(有模具)	SPCC15	1
21	SEHD-200-A-08	右半箱盖	组合件	1
20	YW06000400000	不锈钢合金铰链扣(S30204-03-S12)	组合件	3
19	YW00251000000	把手板SEHD-25-A-05(0版)(有模具)	Q235	1
18	SEHD-200-A-07	左半箱盖		1
17	YW61051000000	六角头螺栓GB/T5783 M5x10-12.9-达支持		4
16	YW63050800000	十字槽大扁头螺钉GB/T5783 M5x8-达支持		38
15	BH10000012510	大台架SEHD-200-A-11(已加工)(0版)		2
14	YW66061300000	平垫圈GB/T97.1 G-达支持		5
13	YW65006000100	标准型理管垫圈GB/T93 G-达支持		5
12	YW60062000100	六角头螺栓GB/T5783 M5x20-4.8-达支持	组合件	5
11	YW00121000000	把手SEHD-25-A-05(0版)(有模具)		1
10	YW64000500000	安全金属件六角头螺栓GB/T898.1 M5	橡胶	6
9	YR40000600000	视镜罩遮光六孔SEHD-12-A-25	橡胶	1
8	YR40001200000	亚克力六孔SEHD-12-A-26	PC	1
7	BW09000630040	六角螺栓(镀锌)SEHD-12-A-16(镀锌板木)	SUS202	1
6	YW60082010000	六角螺母M5(防暴型)(SUS201)	SUS202	4
5	BL01200500120	下料风管SEHD-200-A-05(0版板木)	SUS201	1
4	SEHD-300-A-01	储料箱体	铸件	1
3	YR10129800100	透明亚克力板SEHD-200-A-15(0版)透明板	透明砂板	2.62
2	BL01020006620	内料斗SEHD-200-A-02	铸件	1
1	BL01020002220	外料斗SEHD-200-A-01	铸件	1

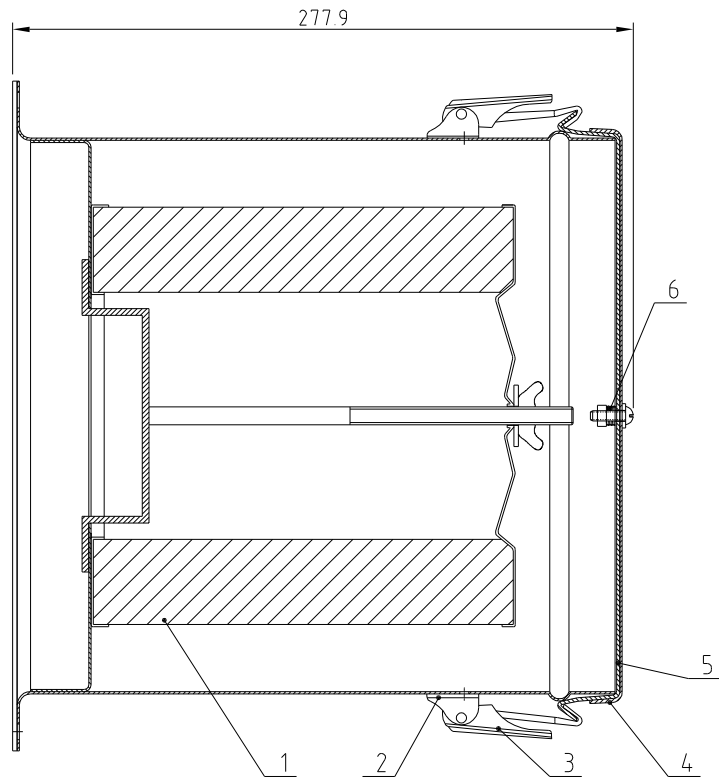
序号	代号	名称	材料	数量	备注
SEHD-300		干料桶	SEHD-300-A-ALL	比例 1:13	数量 /
SHINI		信易电热机械股份有限公司	表面要求	材质 /	物料号 /
SHINI		Shini Plastics Technologies, Inc.			

制图	版号	标题	图号
设计	核准	SEHD-300	SEHD-300-A-ALL
校对	核准	干料桶	
标记	日期	表面要求	物料号
更改前	更改后	更改人	更改日期



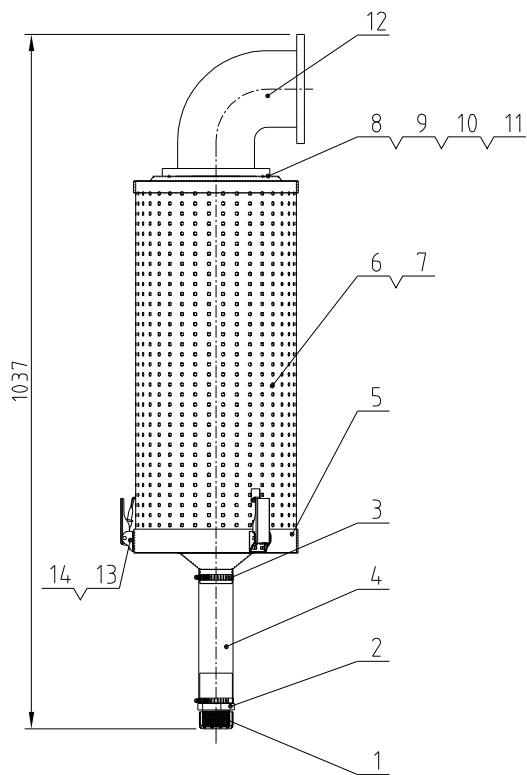
5	YW63050800000	十字槽盘头螺钉GB/T-818 M5x8-达克罗		8	
4	SEHD-200-B-03	加热箱盖	SPCC15	1	
3	YR10020000600	风机迫紧SEHD-200-A-13白砂胶		1	
2	SEHD-200-B-01	加热箱体	组合件	1	
1	BH70030000650	电热管SEHD-300-B-01 9.6KW Φ 400V	组合件	1	
序号	代号	名称	材料	数量	备注

					制图	版号	标题 SEHD-300-400V	图号	比例	1:8	数量	1
					设计	核准	加热箱	SEHD-300-B-ALL			材质	
					校对		信易電熱機械股份有限公司 Shini Plastics Technologies, Inc.	表面要求				
标记	更改前	更改后	更改人	日期	审核	日期		物料号	/			



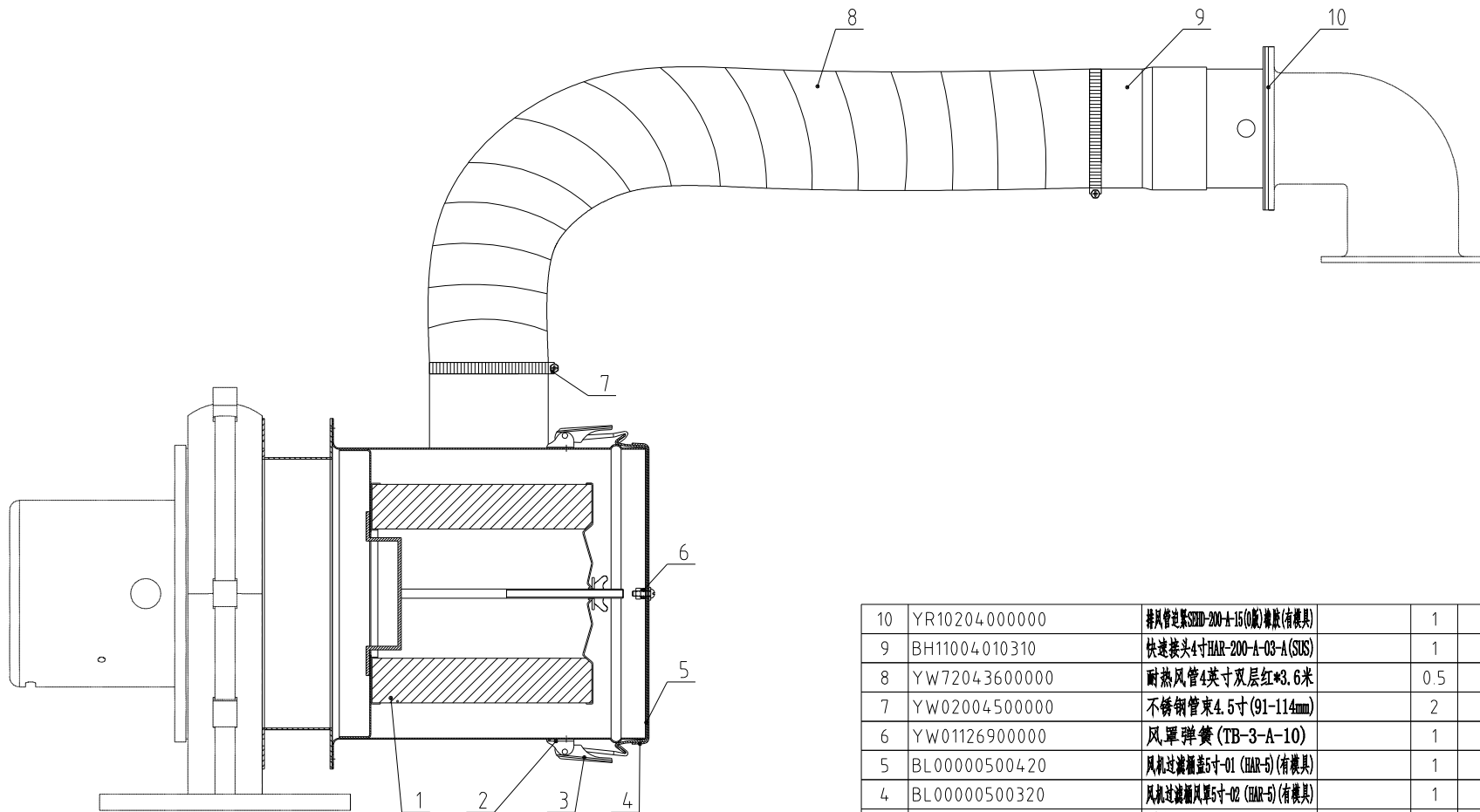
6	YW01126900000	风罩弹簧 (TB-3-A-10)		1	
5	BL00000500420	风机过滤网盖5寸-01 (BAR-5) (有模具)		1	
4	BL00000500320	风机过滤网罩5寸-02 (BAR-5) (有模具)		1	
3	YW02003000400	弹簧扣可调式SAL-6U-A-35		2	
2	YR40000600800	弹簧扣塑胶垫块SAL-6U (白色) (有模具)		2	
1	YR50181900000	过滤器HAR外188*内114/88*高191		1	
序号	代号	名称	材料	数量	备注

					制图	版号	标题	图号	比例	1:3	数量	
					设计	核准	AIF-200	AIF-200-ALL			材质	
					校对		风机入口过滤器			表面要求		
标记	更改前	更改后	更改人	日期	审核	日期	信易電熱機械股份有限公司 Shini Plastics Technologies, Inc.		物料号		/	



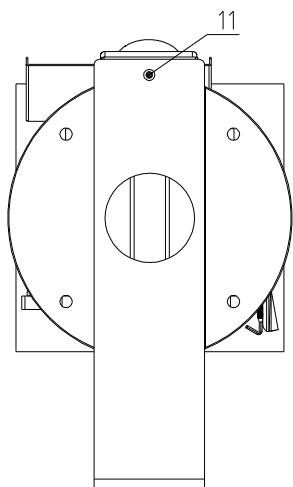
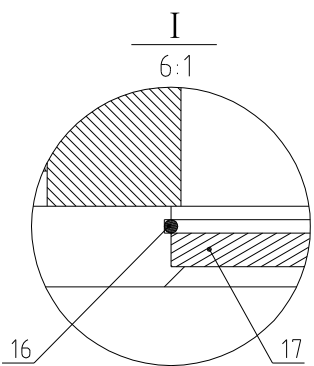
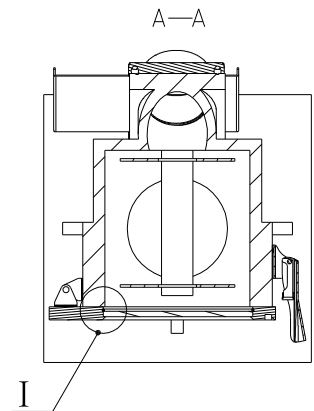
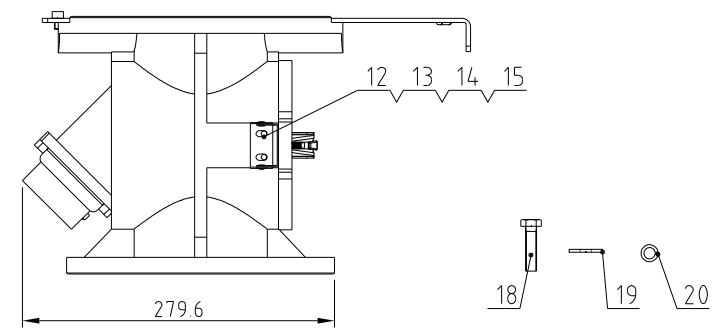
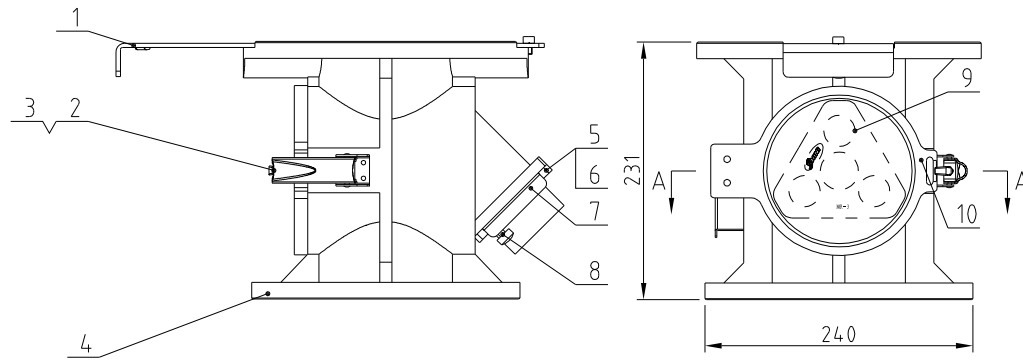
14	YW64040700100	非金属嵌件六角锁紧螺母GB/T389.1 M4		6	
13	YW02003000400	弹簧扣可调式SAL-6U-A-35(C版)		3	
12	BA10020000210	排风管SMD-200-H(200/100)(0版)(有模具)	ZL101	1	
11	YR10204000000	排风管压紧SHD-200/400	橡胶	1	
10	YW66061300000	平垫圈A级GB/T97.1 6-达克罗		4	
9	YW65006000100	标准型弹簧垫圈GB/T93 6-达克罗		4	
8	YW60062000100	六角头螺栓GB/T5781 M6x20-4.8-达克罗		4	
7	YR50241400100	过滤器ADC3 进胶橡胶(SMD-200H-HLL-11)0版	组合体	1	
6	ADC-3-A-02	过滤器外壳	焊件	1	
5	ADC-3-A-01	下盖	焊件	1	
4	YE66515800000	PVC透明软管2寸	PVC	1	L=200mm
3	YW02002500000	不锈钢管束2.5"	SUS201	2	
2	YR40012500000	塑胶接头1.25"	组合体	1	
1	YR40000000100	底塞ADC-1-A-05 0版(有模具)	HCF	1	
序号	代号	名称	材料	数量	备注

					制图	版号	标题	图号	比例	1:10	数量	1
					设计	核准	排风空气滤清器	ADC-3-ALL			材质	/
					校对		信易電熱機械股份有限公司 Shini Plastics Technologies, Inc.			表面要求		
标记	更改前	更改后	更改人	日期	审核	日期				物料号		



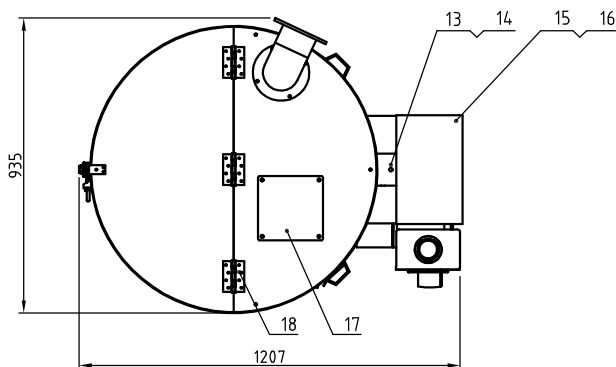
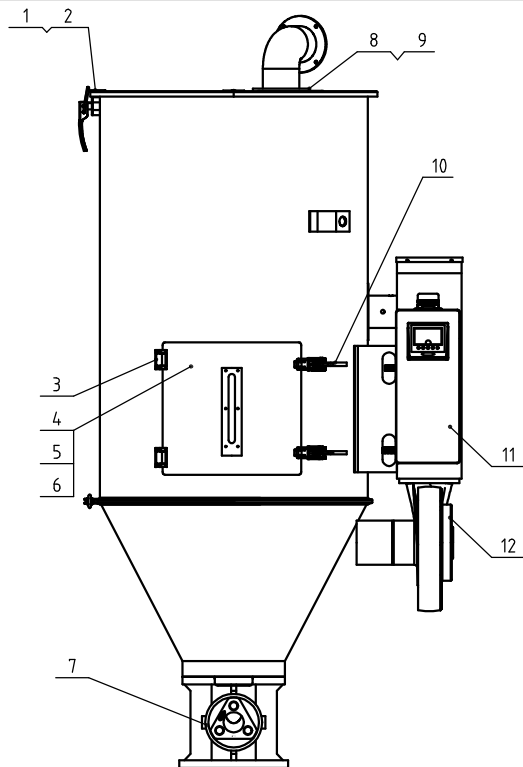
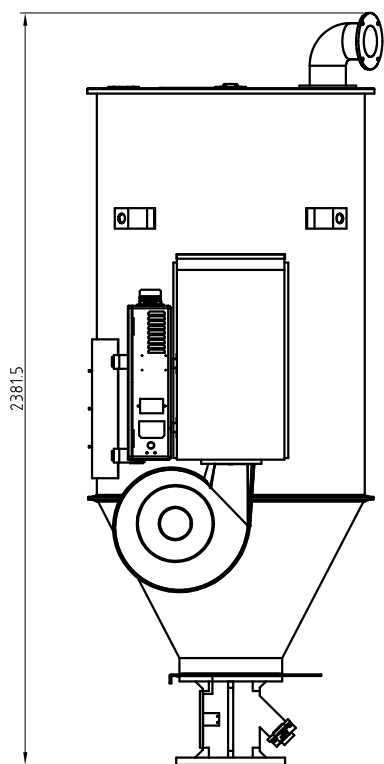
10	YR10204000000	排风管进紧S200-200-A-15(0版)衬胶(有模具)	1		
9	BH11004010310	快速接头4寸HAR-200-A-03-A(SUS)	1		
8	YW72043600000	耐热风管4英寸双层红*3.6米	0.5		
7	YW02004500000	不锈钢管束4.5寸(91-114mm)	2		
6	YW01126900000	风罩弹簧(TB-3-A-10)	1		
5	BL00000500420	风机过滤器盖5寸-01(HAR-5)(有模具)	1		
4	BL00000500320	风机过滤器风罩5寸-02(HAR-5)(有模具)	1		
3	YW02003000400	弹簧扣可调式SAL-6U-A-35	2		
2	YR40000600800	弹簧扣塑胶垫块SAL-6U(白色)(有模具)	2		
1	YR50181900000	过滤器HAR外188*内114/88*高191	1		
序号	代号	名称	材料	数量	备注

					制图	版号	标题	HAR-200	图号	比例	1:5	数量	1
					设计	核准	热回收器					材质	
					校对		信易电热机械股份有限公司 Shini Plastics Technologies, Inc.			表面要求			
标记	更改前	更改后	更改人	日期	审核	日期					物料号	/	



20	YW65010000000	標準型彈簧墊圈GB/T93 10-達克鏽	4		
19	YW66102500000	平墊圈10x25x1.5達克鏽	4		
18	YW60104000100	六角頭螺絲GB/T5783 M10x40-8.8-達克鏽	4		
17	YW70134500000	材料100MG(φ13x45mm)MB-100-A-04(0版)材質PC	1		
16	YW01010000000	磁力底座彈簧MB-100-A-03(0版)	1		
15	YW64000500000	六角螺母M5防鬆動	2		
14	YW62052000000	十字槽大扁頭螺絲JIS1111 M5x20-達克鏽	2		
13	YW67050800000	十字槽整頭自攻螺絲GB6560 M5x8達克鏽	2		
12	YW09050200000	磁力底座合頁SGD-A-12 0版(有模具)	1		
11	YW61061001800	內六角圓柱頭螺絲GB70.1 M6x10-A2-70(SUS)	1		
10	BA10010000210	磁力底座鏡框MB-100-A-02 0版(已加工)	1		
9	BY10310000050	料斗磁鐵MR-3(100/200KG)	1		
8	YW69616100000	手扭螺絲MG*長度16*螺頭16	1		
7	YW09106000000	小圓料SEID-100/600(有模具)SEID-200-A-16 0版	1		
6	YW67051500060	十字槽整頭自攻螺絲GB6560 M5x15達克鏽	4		
5	YA10010000230	蓋料口(有模具)SEID-200-A-17(0版)	1		
4	BA20010000310	磁鐵底座主體MB-100-A-01 0版(已加工)	1		
3	YW67040600060	十字槽整頭自攻螺絲GB6560 M4x6達克鏽	2		
2	YW02003000400	彈簧扣可調式SAL-6U-A-35(C版)	1		
1	YW09102000000	大圓料板IB-200-A-02(0版)(有模具)	1		
序号	代 号	名 称	材 料	数 量	备 注

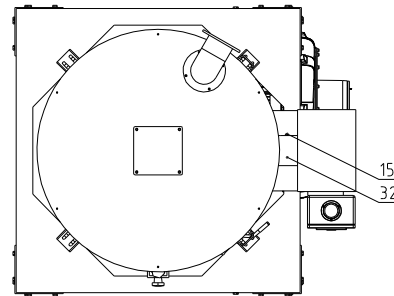
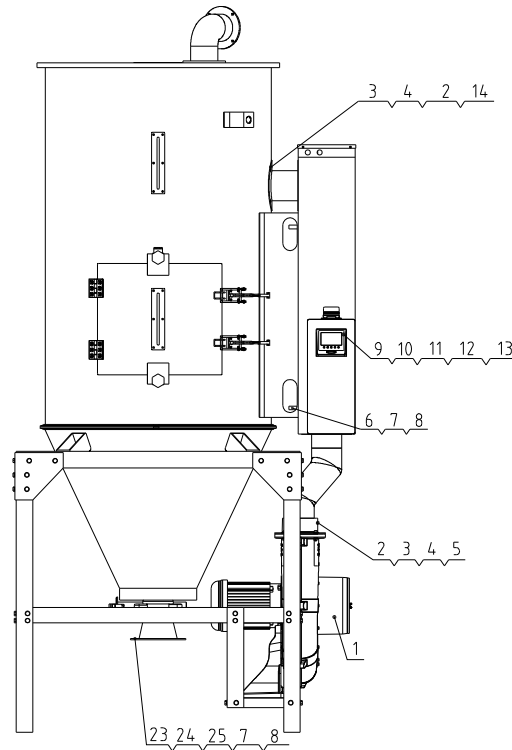
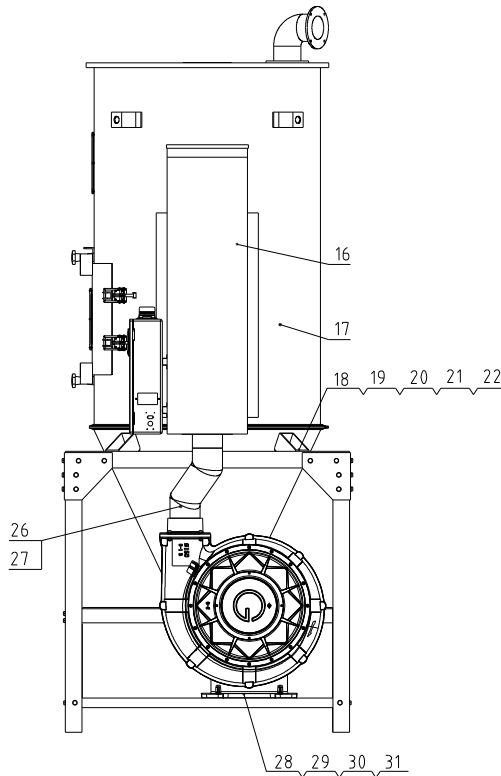
					制图	版号	标题	MB-100	图号	比例	1:6	数量	1
					设计	核准	磁力底座		MB-100-ALL			材质	/
					校对		信易電熱機械股份有限公司 Shini Plastics Technologies, Inc.			表面要求		/	
标记	更改前	更改后	更改人	日期	审核	日期					物料号		/



18	BW0920200000	四方板SEHD-100-A-0910版(有模具)	SPCC10	1	
17	YW0600040000	不锈钢合页4英寸(SG-2324-03-SJXZ)	组零件	3	
16	BE85018000250	温度保护器180摄氏度(线长1.3M)(热保护开)	组零件	1	
15	BH70019200050	电热管19.2KW3ø4.00V SEHD-500-B-0110版	组零件	1	
14	BW72201200610	侧盖板SEHD-200-A-1210版(内径110长度52mm)	组零件	1	
13	YE90054001300	抽电机5x4.0LxM8x1.5M (SHD-120U-A-12 管型A版)	组零件	1	
12	BM30055000150	抽电机550W230V/400V50/60HZ(SEHD)TX-55-A-AL	组零件	1	
11	BL01050000120	控制箱长箱SEHD-500-A-28(B版)	焊件	1	
10	YW09043100100	重型可调节门扣4.31(自锁)(镀锌)	SUS304	2	
9	YR10204000000	排风管进器SEHD-200-A-15(O版)橡胶(有模具)	橡胶	1	
8	BA10020000210	排风管SEHD-200-A-141200/1000(O版)(有模具)	AC4D	1	
7	BY10400000050	磁力底座组合MB-400	组零件	1	
6	BW09000630040	视料窗铁片六孔电镀	SPCC	1	
5	YR40000600000	视料窗进器六孔(有模具)SHD-12-A-25	橡胶	1	
4	YR40001200000	压克力六孔SHD-12-A-26 树脂PC(有模具)	PC	1	
3	BH10000012510	大合页SEHD-200-A-11(已加工)(O版)	铝合金	2	
2	YW00001200000	把手勾SEHD-12-A-14	SPCC3.0	1	
1	YW00121000000	把手SEHD-25-A-08(O版)	组零件	1	
序号	代号	名称	材料	数量	备注

制图	版号	标题	图号	比例	1:15	数量	1
设计	核准	SEHD-500 高效节能料斗干燥机	SEHD-500-ALL				
校对	日期	信易电热机械股份有限公司 Shini Plastics Technologies, Inc.		表面要求			
标记	更改前	更改后	更改人	日期	审核	物料号	

干燥风车功率	干燥电功率	料桶容量	机型版本号
3.7kW	21kW	800kg	Ver.D

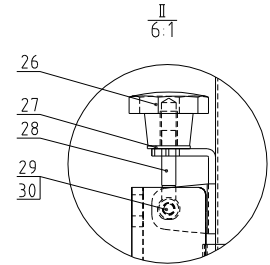
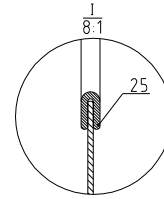
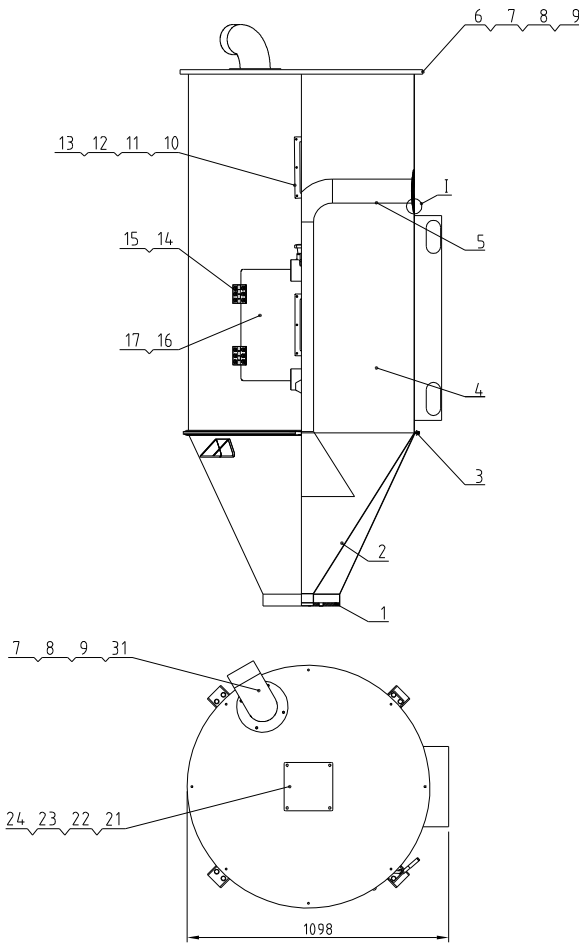
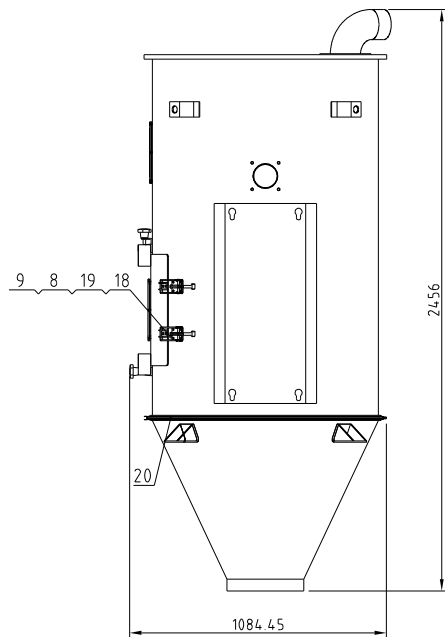


32	YW72800000100	圆筒形螺母SEHD-800-ALL-02(A版)筒径135长度110mm		1	
31	YW64012100000	六角螺母GB/T6170 M12-达克罗		4	
30	YW65012000000	标准型弹黄垫圈GB/T93 12-达克罗		4	
29	YW66122400000	平垫圈A级GB/T97.1 12(13.5x24x2.5)-达克罗		8	
28	YW60124500000	六角头螺栓GB/T5783 M12x4.5-8.8-达克罗		4	
27	YW02501200000	不锈钢管Φ5寸(118-140MM) (带龙头/带法兰材料SUS201)	SUS201	2	
26	YW72053600000	耐热风管5寸双层红×3.6米	组件	0.5米	
25	YW60161000000	六角头螺栓GB/T5783M16x100-12.9-达克罗		4	
24	SHD-900U-A-72	转接法兰	SUS201	1	备用
23	YW59418000000	手动蝶阀4寸	组件	1	
22	YW64001000100	六角螺母GB/T6170 M10-达克罗		8	
21	YW66102000100	平垫圈A级GB/T97.1 10(11x20x2)		16	
20	YW65010000000	标准型弹黄垫圈GB/T93 10-达克罗		8	
19	YW60103000200	六角头螺栓GB/T5783 M10x30-12.9-达克罗		8	
18	SEHD-800-C-ALL	脚架	组件	1	
17	SEHD-800-A-ALL	干燥箱	组件	1	
16	SEHD-800-B-ALL	加热器	组件	1	
15	YE90059301300	减速机5×93L×M8×2M (SHD-600U-A-55 管理A版)	组件	1	
14	YW60082010000	六角螺母M8(防松动)(SUS201)		4	
13	BL0104.0003220	控制箱长箱SEHD-400-C-01(A版)	焊件	1	
12	YE67321500100	铜镀银电缆接头LT22-M32×1.5	组件	1	
11	BL02010000020	锁头具固定板M32 SG-S-01	SPCC2.0	1	
10	BL0104.0003220	十字槽盘头自攻螺帽GB6560 M5×10达克罗		4	
9	YW67061000000	十字槽盘头自攻螺帽GB6560 M6×10达克罗		4	
8	YW65016200000	标准型弹黄垫圈GB/T93 16-达克罗		12	
7	YW66163000000	平垫圈A级GB/T97.1 16-达克罗		12	
6	YW64001600000	六角螺母GB/T6170 M16-达克罗		4	
5	SEHD-800-ALL-03	风机出风管	SUS201	1	
4	YW66081600000	平垫圈A级GB/T97.1 18 4×16×1.6达克罗		8	
3	YW65008000100	标准型弹黄垫圈GB/T93 8-达克罗		8	
2	YW60082500100	六角头螺栓GB/T5783 M8x25-12.9-达克罗		8	
1	YM30150000100	电动机EX-150A (B-02) 3.7kW/3速180V/50Hz防爆	组件	1	

序号	代号	名称	材料	数量	备注
		标题 SEHD-800 高效节能料斗干燥机	图号 SEHD-800-ALL	比例 1:20	数量 /
				表面要求	/
			物料号		/

SHINI 信易电热机械股份有限公司
Shini Plastics Technologies, Inc.

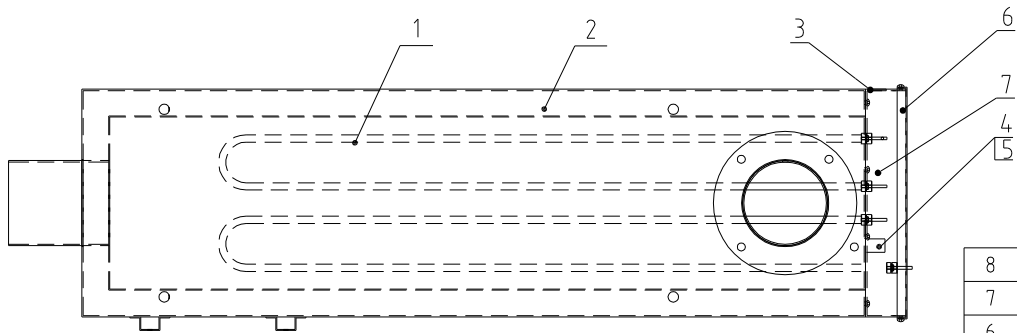
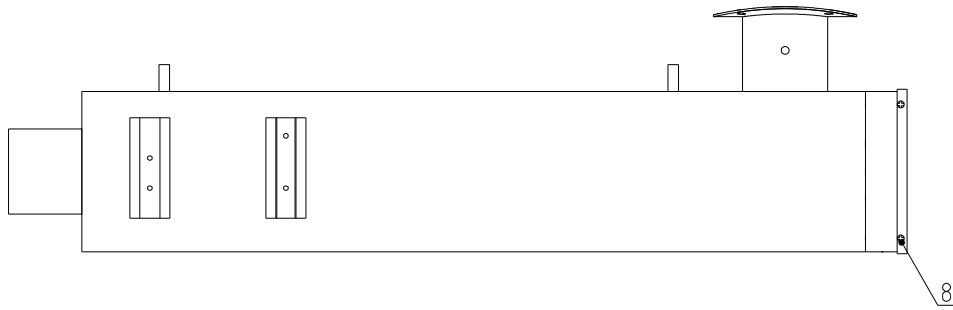
制图	版号	设计	核准	校对	审核	日期	日期
标记	更改前	更改后	更改人	日期	审核	日期	



31	SEHD-800-A-09	排风管	焊件	1	
30	YW66000600000	开口挡圈GB/T896 6		2	
29	YW09085400000	梅花插销8×54(SHD-100-A-65)		2	
28	YW09100000000	大梅花插销SHD用(带锁)SHD-100-A-64		2	
27	YW60961000100	大垫圈A级GB/T96 10116 5X30X2 51-A2-70(SUS)		2	
26	YW09115600000	大垫圈带H=15 SHD-100-600KG-02-5J 铜垫圈带H		2	
25	YR10129800100	桶边紧(侧翻)SHD-12-A-98有模具	红砂胶	1	0.35米
24	YW6600816000000	平垫圈A级GB/T97.118 4×16×1.6	达克斯	4	
23	YW65008000100	标准弹垫圈GB/T93 8		4	
22	YW60082500100	六角头螺栓GB/T5783 M8×25		4	
21	BW09202000000	四方板	SPCC1.0	1	
20	SEHD-800-A-07	桶盖	组合件	1	
19	YW09403400000	重型可调节门扣40341	组合件	2	
18	YW61061200000	内六角圆头螺栓GB/T70 1 M6×12-12.9		8	
17	YL01040001900	滑理门边条SEHD-400-A-09(A版)白砂胶4.0厚	白砂胶	1	
16	SEHD-800-A-05	滑理门	组合件	1	
15	YW61081600100	内六角圆头螺栓GB/T70 3 M8×16-12.9-达克斯		12	
14	YW06010400000	合页×104		2	
13	YW64000500000	非金属材料六角螺母等GB/T889.1 M5		12	
12	YR40000600000	视料窗边紧六孔SHD-12-A-25	橡胶	2	
11	YR40001200000	亚克力六孔SHD-12-A-26	PC	2	
10	BW090006300040	大孔塑料管(侧翻)SEHD-12-A-16(图版版本0)		2	
9	YW6600613000000	平垫圈A级GB/T97.1 6-达克斯		20	
8	YW65006000100	标准弹垫圈GB/T93 6-达克斯		20	
7	YW60062000100	六角头螺栓GB/T5781 M6×20-4.8-达克斯		12	
6	SEHD-800-A-06	桶盖	SPCC3.0	1	
5	SEHD-800-A-04	下吹风管	SUS201	1	
4	SEHD-800-A-03	储料箱体	组合件	1	
3	YR10129800100	桶边紧SEHD-25-ALL-02(0版)	砂胶	1	约3.1M
2	SEHD-800-A-02	内料斗	焊件	1	
1	SEHD-800-A-01	外料斗	焊件	1	
序号	代号	名称	材料	数量	备注

					制图	版号	标题	SEHD-800	图号	SEHD-800-A-ALL	比例	1:20	数量	1
					设计	核准	干煤桶							
					校对									
					审核									
标记	更改前	更改后	更改人	日期	审核	日期					表面要求		/	
											物料号		/	

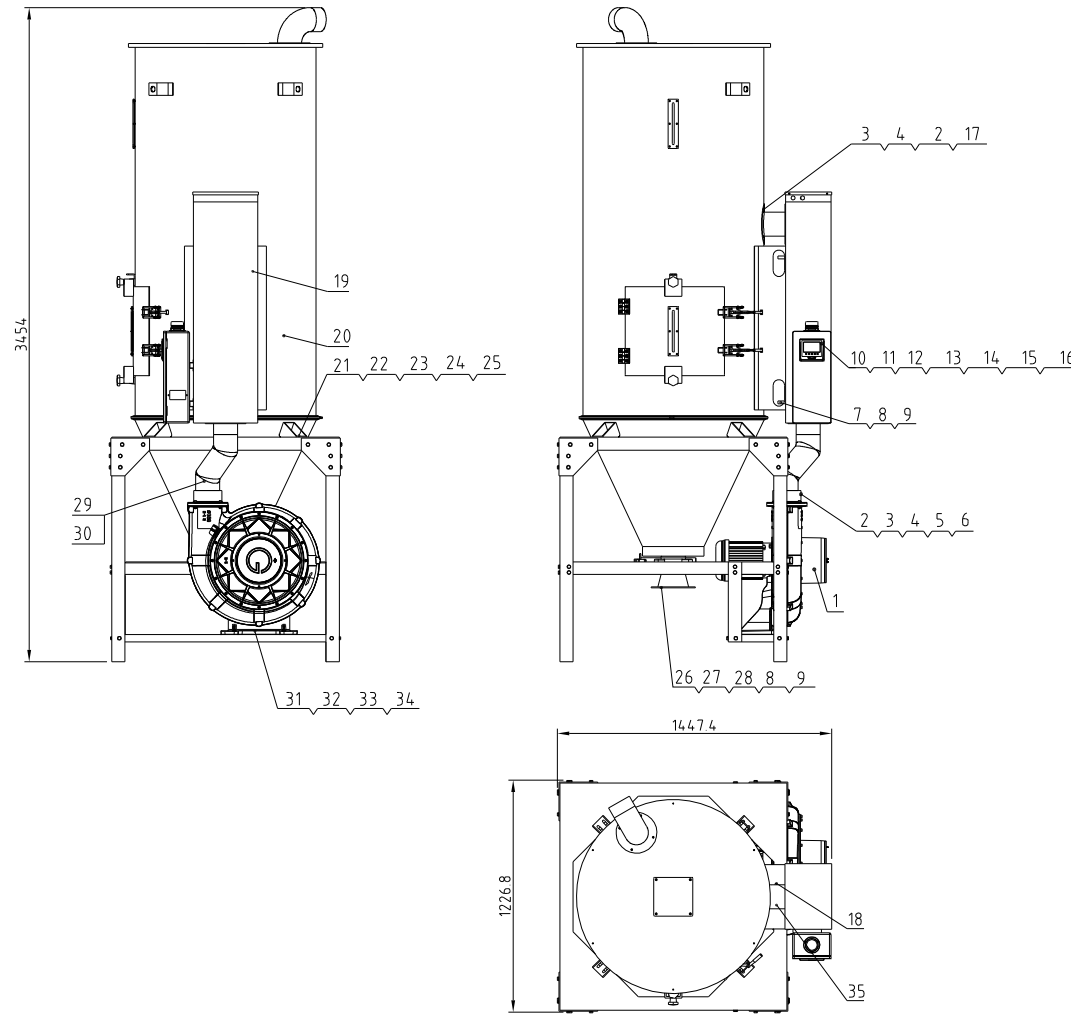
SHINI 信易电热机械股份有限公司
Shini Plastics Technologies, Inc.



8	YW67051000700	十字槽盘头自攻锁紧螺钉GB6560 M5×10达克罗		4	
7	YW67061000000	十字槽盘头自攻锁紧螺钉GB6560 M6×10达克罗		10	
6	SEHD-800-B-01	加热箱盖	SPCC1.5	1	
5	YW67030800000	十字槽盘头自攻锁紧螺钉GB6560 M3×8达克罗		2	
4	YE21180000100	温度保护器180℃(耐热线0.75mm长1.3M)SEHD-400-A-18管开	组合件	1	
3	SEHD-800-B-03	加热箱体	组合件	1	
2	SEHD-800-B-04	加热箱迫紧	白砂胶	1	
1	BH70800000950	电热管 SEHD-800-B-05-A 21KW/3Φ 400V(M16)	组合件	1	
序号	代号	名称	材质	数量	备注

					制图	版号	标题	SEHD-800	图号	SEHD-800-B-ALL	比例	1:10	数量	1
					设计	核准	加热箱					表面要求	/	
					校对		信易電熱機械股份有限公司 Shini Plastics Technologies, Inc.				物料号	/		
标记	更改前	更改后	更改人	日期	审核	日期								

干燥风车功率	干燥电功率	料桶容量	机型版本号
3.7kW	24kW	1000kg	Ver.D

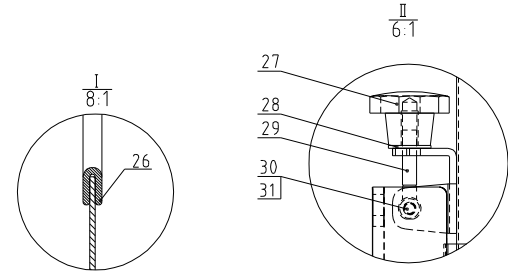
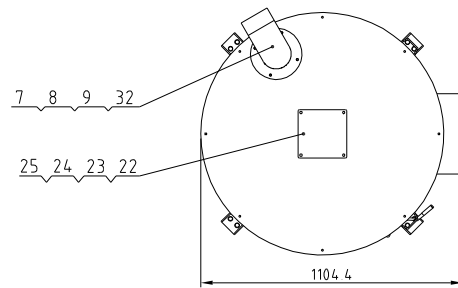
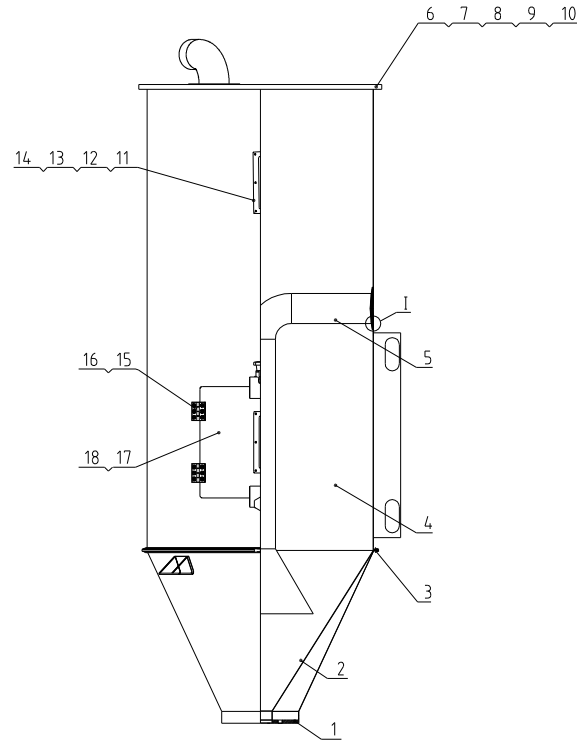
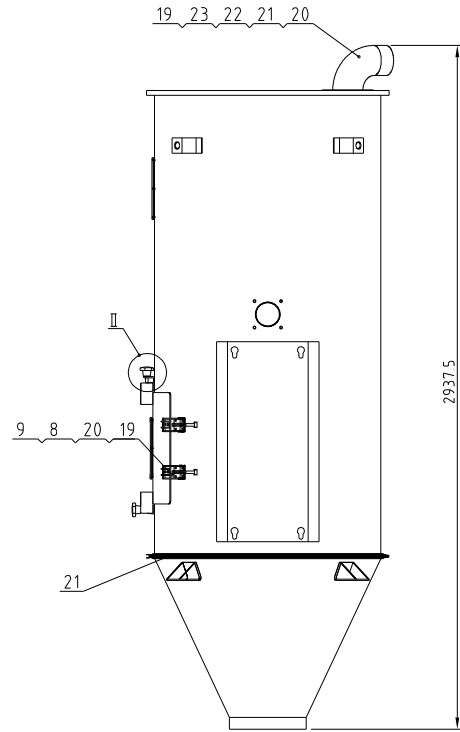


35	YW72800000100	脚踏开关SEHD-800-ALL-02(4脚)脚程135长度110mm		1	
34	YW64012100000	六角螺母GB/T6170 M12-达克罗		4	
33	YW65012000000	标准弹垫圈GB/T93 12-达克罗		4	
32	YW66122400000	平垫圈A级GB/T97 112(13.5x24x2.5)-达克罗		8	
31	YW60124500000	六角头螺栓GB/T5783 M12x4.5-8.8-达克罗		4	
30	YW02501200000	不锈钢管5寸(118-140MM) (带夹头/管夹带材料SUS201)	SUS201	2	
29	YW72053600000	耐热风管5寸双层缸×3.6米	组件	0.5米	
28	YW60161000000	六角头螺栓GB/T5783M16x100-12.9-达克罗		4	
27	SHD-900U-A-72	转接法兰	SUS201	1	
26	YW59418000000	手动蝶阀4寸	组件	1	
25	YW64001000100	六角螺母GB/T6170 M10-达克罗		8	
24	YW66102500000	平垫圈10x25x1.5达克罗		16	
23	YW65010000000	标准弹垫圈GB/T93 10-达克罗		8	
22	YW60103000200	六角头螺栓GB/T5783 M10x30-12.9-达克罗		8	
21	SEHD-800-C-ALL	脚架	组件	1	
20	SEHD-1000-A-ALL	干燥箱	组件	1	
19	SEHD-1000-B-ALL	加热箱	组件	1	
18	YE90059301300	抽电机5~93L×M8×2M (SHD-600U-A-55 管理A版)	组件	1	
17	YW60082010000	六角螺母M8(防松动)(SUS201)		4	
16	YW67040600600	十字槽盘头自攻螺钉GB6560 M4×6达克罗		4	
15	BL01005010020	断路器固定板SEHD-400-C-02	SPCC1.0	1	
14	BL01040003220	控制箱长箱SEHD-400-C-01(B版)	焊件	1	
13	YE67321500100	铜镀银电缆接头LT22-M32x1.5	组件	1	
12	BL02010000020	线夹具固定板M32 SG-S-01	SPCC2.0	1	
11	YW67051000700	十字槽盘头自攻螺钉GB6560 M5×10达克罗		4	
10	YW67061000000	十字槽盘头自攻螺钉GB6560 M6×10达克罗		4	
9	YW65016200000	标准弹垫圈GB/T93 16-达克罗		12	
8	YW66163000000	平垫圈A级GB/T97 116-达克罗		12	
7	YW64001600000	六角螺母GB/T6170 M16-达克罗		4	
6	SEHD-800-ALL-03	风机出风管	SUS201	1	
5	YW64081400000	六角螺母GB/T52 M8-达克罗		4	
4	YW66081600000	平垫圈A级GB/T97 11(8.4×16×1.6)达克罗		8	
3	YW65008000100	标准弹垫圈GB/T93 8-达克罗		8	
2	YW60082500100	六角头螺栓GB/T5783 M8x25-12.9-达克罗		8	
1	YM30150000100	鼓风机CX-150A (B-02) 3.7kW/3速180V/50Hz双速	组合件	1	

序号	代号	名称	材料	数量	备注
		标题 SEHD-1000 高效节能料斗干燥机	图号 SEHD-1000-ALL	比例 1:25	数量 1
				材质	
			表面要求		
			物料号		

制图	版号	设计	核准	校对	审核
标记	更改前	更改后	更改人	日期	日期

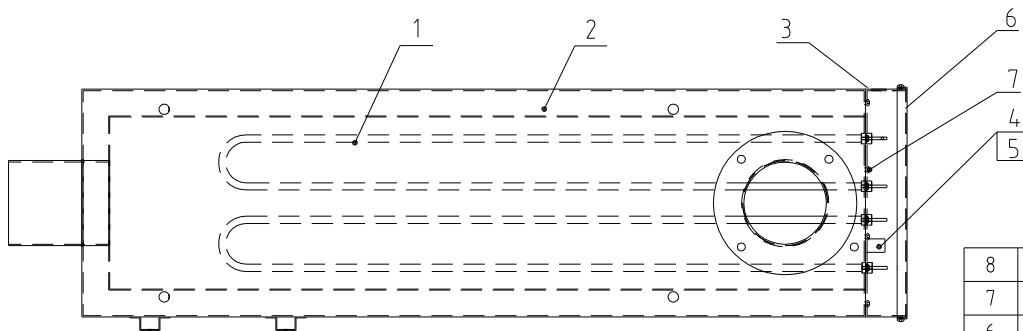
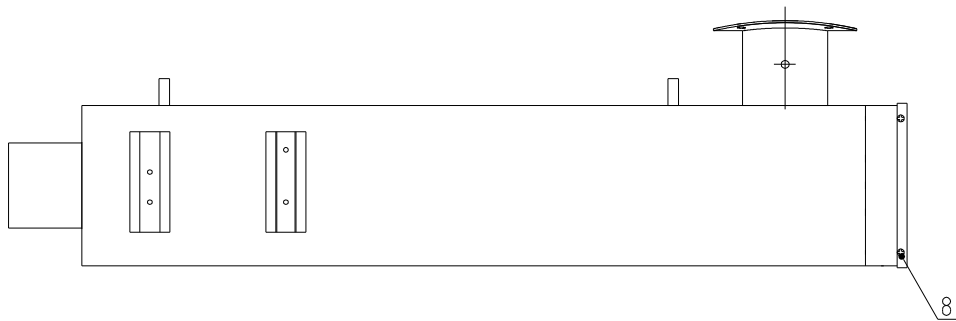
SHINI 信易电热机械股份有限公司
Shini Plastics Technologies, Inc.



32	SEHD-800-A-09	排风管	焊件	1	
31	YW66000600000	开口挡圈GB/T896 6		2	
30	YW09085400000	梅花插销 $\phi \times 54$ (SHD-100-A-65)		2	
29	YW09100000000	大梅花插销SHD用(有模具)SHD-100-A-64		2	
28	YW60961000100	大轴套A模GB/T96 10110 5X30X2 51-A2-70(SUS)		2	
27	YW09115600000	大轴套B模 $\phi 10 \times 15$ SHD-100-660KG-02-5) (有模具)		2	
26	YR10129800100	桶盖SEHD-25-ALL-02(0版)	红砂胶	1	0.35米
25	YW66081600000	平整圈A模GB/T97 118.4-16 $\times 1.6$ 达克精		4	
24	YW65008000100	标准型弹簧垫圈GB/T93 8		4	
23	YW60082500100	六角头螺栓GB/T5783 M8 $\times 25$		4	
22	BW09202000000	四方板	SPCC1.0	1	
21	SEHD-800-A-07	桶盖	组零件	1	
20	YW09403400000	重型可调节门扣40341	组零件	2	
19	YW61061200000	内六角圆柱头螺钉GB/T70 1 M6 $\times 12$ -12.9		8	
18	YL01040001900	桶盖门轴套SEHD-400-A-09(A版)白砂胶 $\phi 0$ 零件	白砂胶	1	
17	SEHD-800-A-05	清理门	组零件	1	
16	YW61081600100	内六角头螺钉GB/T70 3 M8 $\times 16$ -12.9-达克精		12	
15	YW06010400000	合页 $\times 104$		2	
14	YW64000500000	非金属材料六角螺母GB/T889 1 M5		12	
13	YR40000600000	视料管进紧六孔SHD-12-A-25	橡胶	2	
12	YR40001200000	压克力六孔SHD-12-A-26	PC	2	
11	BW09000630040	六孔视料管(橡胶)SEHD-12-A-16 (图版版本0)		2	
10	YR10010040000	盖进紧SHD-100白砂胶(有模具)		2	
9	YW66061300000	平整圈A模GB/T97 1.6-达克精		20	
8	YW65006000100	标准型弹簧垫圈GB/T93 6-达克精		20	
7	YW60062000100	六角头螺栓GB/T5781 M6 $\times 20$ -4.8-达克精		12	
6	SEHD-800-A-06	桶盖	SPCC3.0	1	
5	SEHD-800-A-04	下吹风管	SUS201	1	
4	SEHD-1000-A-01	储料箱体	组零件	1	
3	YR10129800100	桶盖SEHD-25-ALL-02(0版)	砂胶	1	约3.1M
2	SEHD-800-A-02	内料斗	焊件	1	
1	SEHD-800-A-01	外料斗	焊件	1	
序号	代号	名称	材料	数量	备注

					制图	版号	标题	SEHD-1000	图号	SEHD-1000-A-ALL	比例	1:20	数量	1
					设计	核准	干燥桶							
					校对									
标记	更改前	更改后	更改人	日期	审核	日期					表面要求		/	
											物料号		/	

SHINI 信易电热机械股份有限公司
Shini Plastics Technologies, Inc.



8	YW67051000700	十字槽盘头自攻锁紧螺钉GB6560 M5×10达克罗		4	
7	YW67061000000	十字槽盘头自攻锁紧螺钉GB6560 M6×10达克罗		10	
6	SEHD-800-B-01	加热箱盖	SPCC1.5	1	
5	YW67030800000	十字槽盘头自攻锁紧螺钉GB6560 M3×8达克罗		2	
4	YE21180000100	温度保护器180℃(耐热线0.75mm长1.3M)SEHD-4.00-A-18管开	组合件	1	
3	SEHD-800-B-03	加热箱体	组合件	1	
2	SEHD-800-B-04	加热箱迫紧	白砂胶	1	
1	BH70100030550	电热管SEHD-1000-B-01-A 24KW/3Φ 4.00V(M16)	组合件	1	
序号	代号	名称	材质	数量	备注

					制图	版号	标题	图号	比例	1:10	数量	
					设计	核准	加热箱	SEHD-1000-B-ALL		材质		
					校对		信易電熱機械股份有限公司 Shini Plastics Technologies, Inc.	表面要求				
标记	更改前	更改后	更改人	日期	审核	日期				物料号		