

正壓輸送

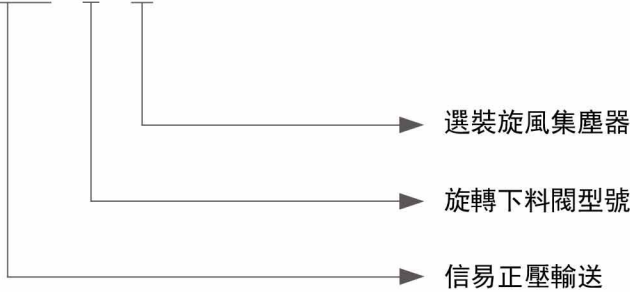
SRPC-2



SRPC Series

編碼原則

SRPC - x - A



本機特點

- 採用正壓風力輸送，不污染原料
- 採用帶座腳輪，移動放置便捷
- 配備集料盒，可人工可包裝投料
- 集料盒選用SUS304鏡面板，外觀光亮，不污染原料



旋轉下料閥

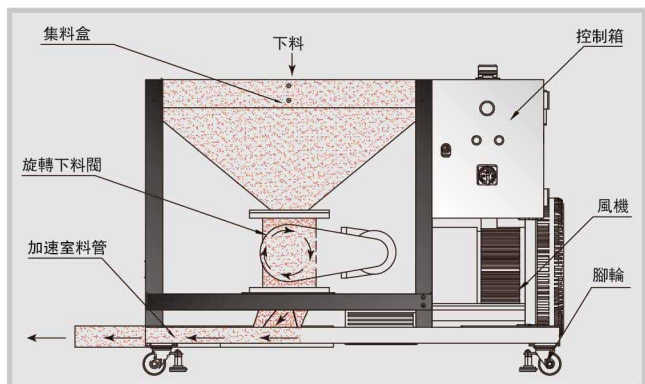
應用範圍

SRPC系列主要用於顆粒的正壓輸送，在對原料相對高要求情況下使用，具有輸送量大、輸送行程遠和不污染原料的優勢。

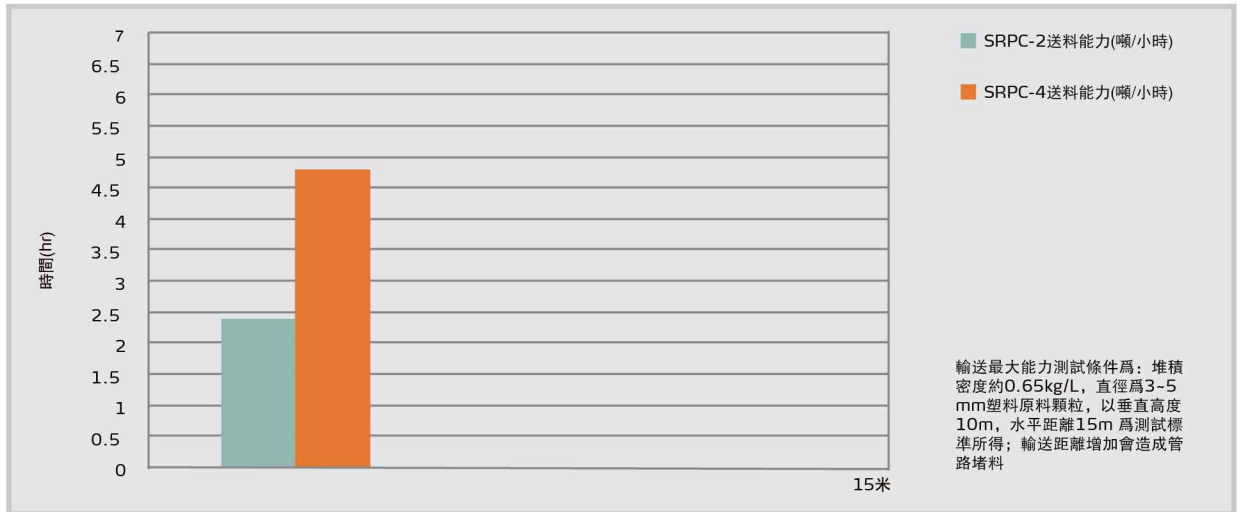
正壓輸送因為帶旋轉下料閥，所以只能輸送顆粒料，其餘原料容易造成旋轉下料閥卡死。

工作原理

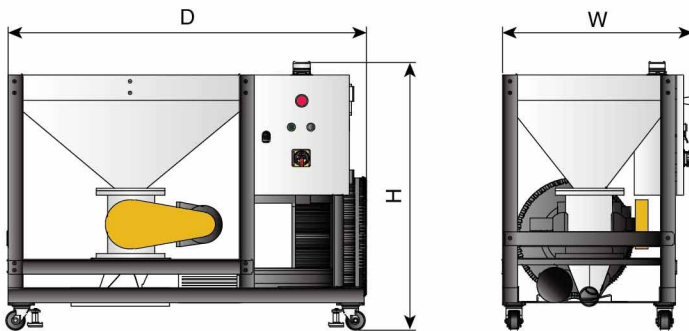
SRPC正壓輸送啟動時風機會直接開啟，旋轉下料閥會有一定延時，延時時間到後，旋轉下料閥轉動，料會從集料盒落到旋轉下料閥中，再轉動流到下面加速室，由管道的正壓風吹走。機器停止時，旋轉下料閥會先行停止，不再下料。風機會設定延時關閉，清空管道中的積料後再停止。



■ 輸送能力



■ 外形尺寸



■ 規格表

機型		SRPC-2	SRPC-4
風機功率(KW)		3.75	7.5
旋轉閥功率(KW)		0.75	0.75
旋轉下料閥下料量(Kg/hr)		2000	4500
加速室管徑(mm)		50.8	76.2
外形尺寸	H	993	1088
	D	1254.5	1465.5
	W	676	776
淨重(Kg)		250	320

注：電壓規格：3Φ，400V，50Hz

產品規格若有變更，恕不另行通知。

信易集團

地址: 台灣省新北市樹林區民和街23號

電話: +886 2 2680 9119

傳真: +886 2 2680 9229

Email: shini@shini.com

製造工廠

- 台灣
- 東莞
- 平湖
- 寧波
- 重慶
- 浦那

2019-08-15-04 版權所有 翻版必究

www.shini.com