



歐化熱風乾燥送料組合

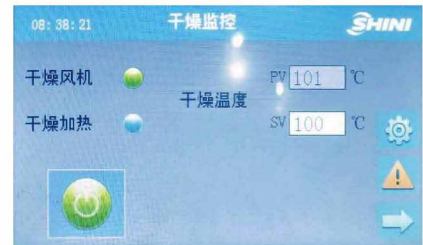
SDL-300U



在使用本產品之前，請先仔細閱讀產品說明書。

SDL-U Series

■ 編碼原則



乾燥控制

■ 本機特點

- 二段送料及乾燥功能為一體
- 微電腦及P.I.D.控制系統，可精確控制乾燥溫度
- 佔地小，移動方便，可任意更換機台使用
- 原料接觸部分採用不鏽鋼製造，確保原料不被污染
- 全功能警報系統，可立即反應故障問題
- 標準配備熱風回收裝置，節約能源，無熱氣粉塵排出，保護環境
- 標配截料閥吸料盒，形成密閉循環送料系統，避免乾燥後的原料因接觸外界空氣而再回潮，且確保管中無殘料
- 雙層保溫料桶，確保溫度均勻熱損失更小
- 配備一周定時功能
- 最高乾燥溫度可達160°C
- 觸控式人機界面，方便操作及學習



送料控制

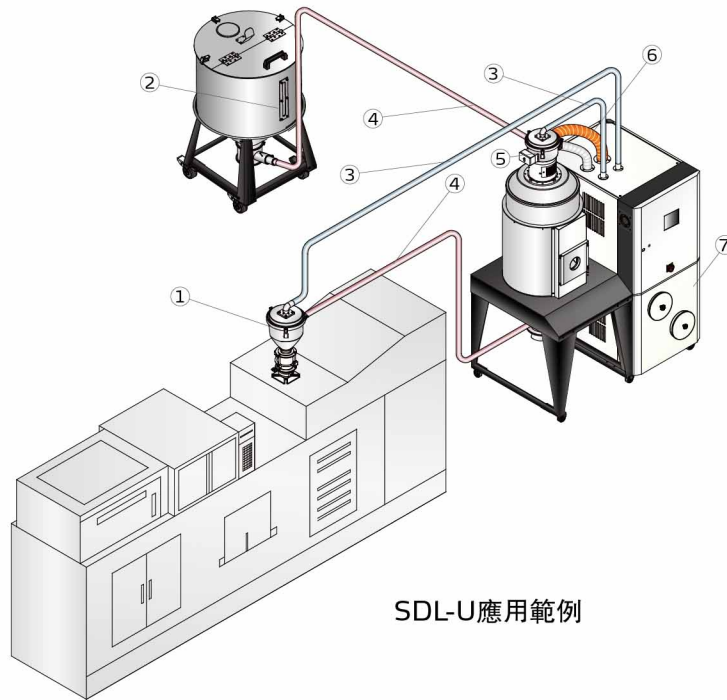


SDL-230U-HD

■ 應用範圍

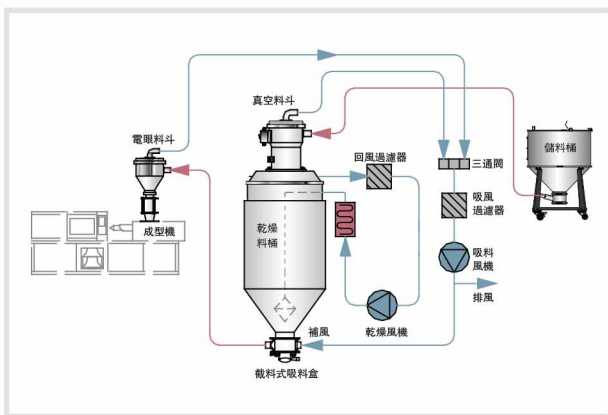
SDL-U集二段送料及乾燥功能為一體，可實現對不易吸濕的原料如PP、PS等原料的高效乾燥。二段送料功能實現了物料從儲料桶對乾燥桶及乾燥桶到成型機的全自動化輸送，節省人力、避免污染。可選裝HAD組成SDL-U-HD機型，實現優於普通乾燥機的乾燥效果。配備一周定時開關機功能，實現了機器預約定時功能，特別適用於需提前乾燥的場合，可用於成型機開機前預先乾燥原料，提高生產效率。

1. 電眼料斗
2. 儲料桶
3. 吸风管
4. 吸料管
5. 真空料斗
6. 循環空氣
7. SDL-U

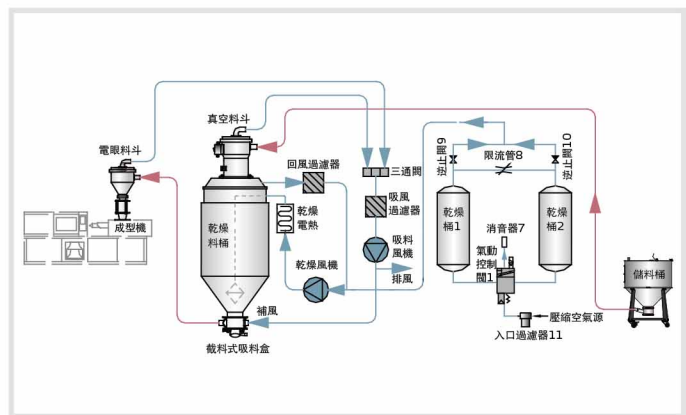


SDL-U應用範例

■ 工作原理



SDL-U原理圖



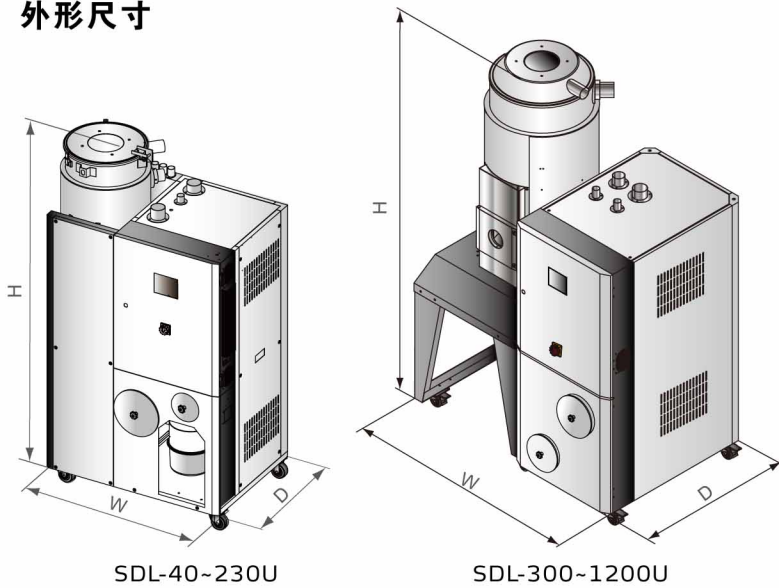
SDL-U-HD原理圖

■ 應用範圍

- 可選裝無熱再生乾燥機，可在常溫下提供低露點空氣，加快原料乾燥，機型後加注“HD”。
- 內部採用不銹鋼處理，機型後加注“P”。

SDL-U Series

外形尺寸



搭配料斗



SHR-U真空料斗



SVH电眼料斗

规格表

机 型	SDL-	40U (-HD)	80U (-HD)	120U (-HD)	160U (-HD)	230U (-HD)	300U (-HD)	450U (-HD)	600U (-HD)	750U (-HD)	900U (-HD)	1200U (-HD)
干燥风机(kW)		0.12	0.12	0.12	0.12	0.12	0.18	0.18	0.55	0.55	0.55	1.1
送料风机(kW)		1.5	1.5	1.5	1.5	1.5	1.5	1.5	1.5	1.5	3.75	3.75
加热箱功率(kW)		3	3.9	3.9	6	6	12	12	18	18	18	24
流量需求(m ³ /min)		0.1	0.23	0.3	0.4	0.5	0.6	0.7	0.8	0.9	1.0	1.3
入风管(inch)		2	2	2.5	3	3	3	3	4	4	4	4
回风管(inch)		2	2	2.5	2.5	3	2.5	2.5	3	3	4	4
吸料管(inch)		1.5	1.5	1.5	1.5	1.5	1.5	1.5	1.5	1.5	2	2
干燥料斗容量(L)		40	80	120	160	230	300	450	600	750	900	1200
SVH-L料斗(L)		3	6	6	6	12	12	12	12	12	24	24
SHR-U料斗(L)		3	6	6	6	12	12	12	12	12	24	24
外形尺寸(mm)	W	1081	1097	1159	1159	1159	1400	1400	1960	1960	1960	1960
	D	841	841	841	841	841	1000	1000	1450	1450	1450	1450
	H	1685	1771	1957	2102	2102	2020	2420	2450	2720	2610	3030
净重(kg)		120	130	195	215	240	310	350	435	500	550	600

注 1) 压缩空气压力在4~6kg/f cm²为宜, 选装“HD”时压缩空气压力需≥6kg/f cm²
 2) 机器规格电压为: 3Φ, 400VAC, 50Hz

产品规格若有变更, 恕不另行通知。

信易集团

地址: 台湾省新北市树林区民和街23号

电话: +886 2 2680 9119

传真: +886 2 2680 9229

Email: shini@shini.com

制造工厂

- 台湾
- 东莞
- 平湖
- 宁波
- 重庆
- 浦那