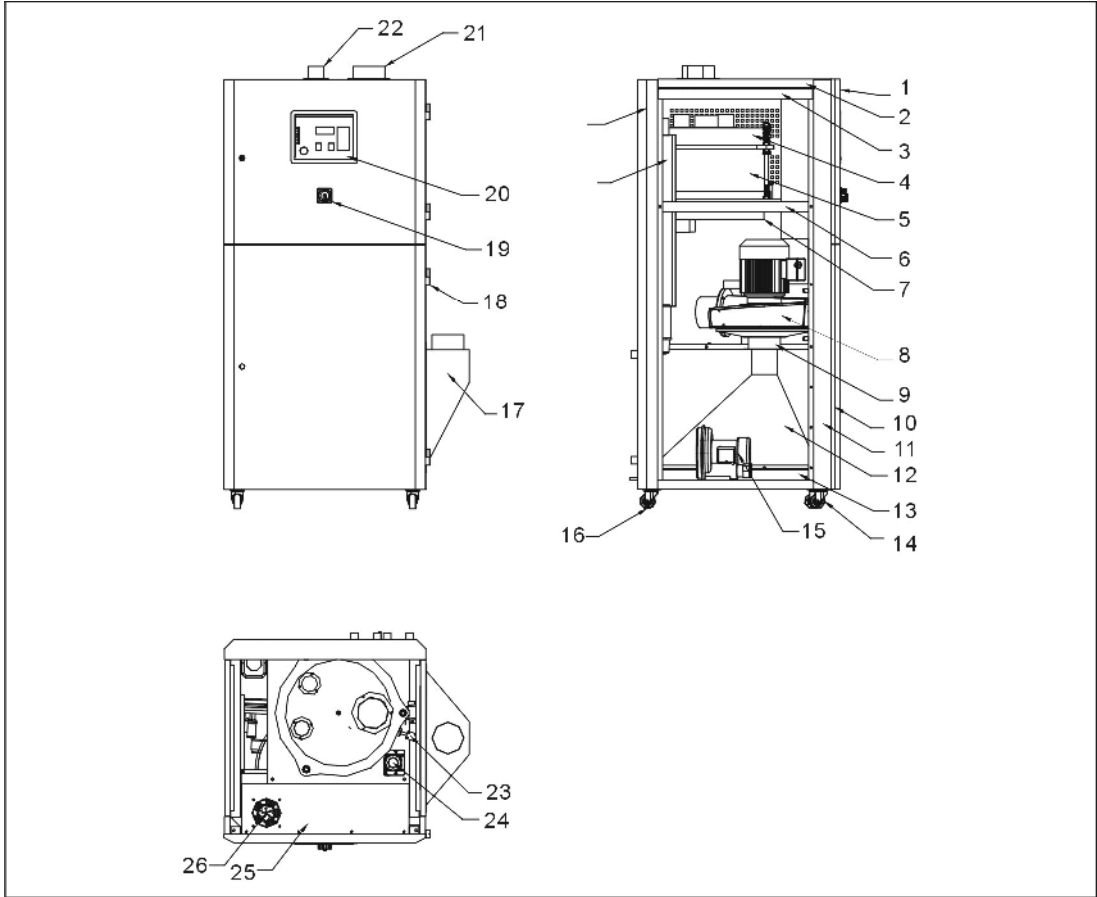


2.3 机器零件图

2.3.1 系统结构图

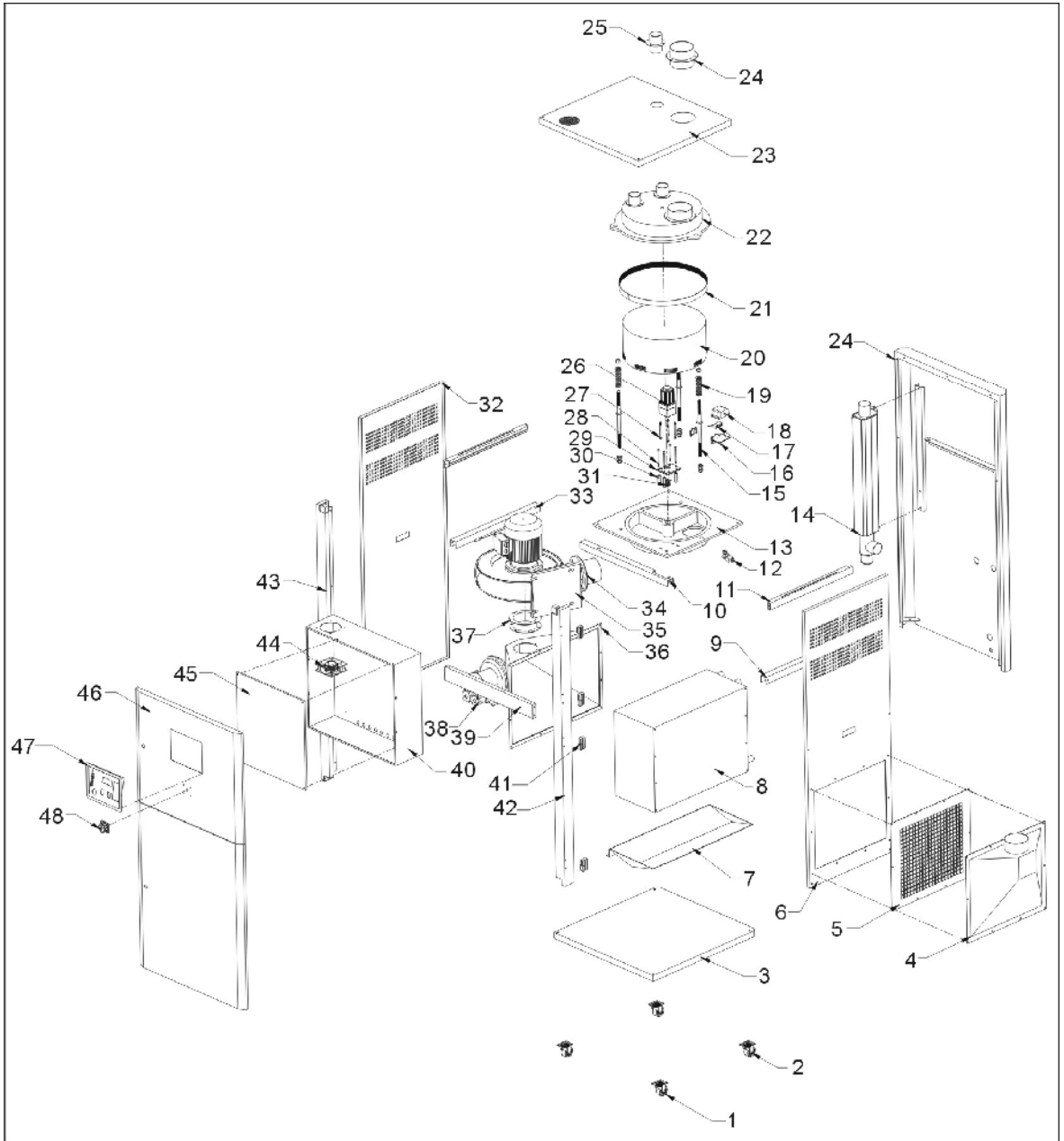


部件名称:

- | | | | | |
|-----------|-----------|-----------|------------|----------|
| 1. 上门板 | 2. 顶板 | 3. 侧固定梁 | 4. 蜂巢上盖 | 5. 蜂巢 |
| 6. 左中梁 | 7. 蜂巢下盖 | 8. 干燥风机 | 9. 循环风入口法兰 | 10. 下门板 |
| 11. 前立柱 | 12. 集风罩 | 13. 露水槽 | 14. 活动脚轮 | 15. 再生风机 |
| 16. 刹车脚轮 | 17. 回风罩 | 18. 铰链 | 19. 主电源开关 | 20. 控制面板 |
| 21. 干燥出风口 | 22. 再生排风口 | 23. 皮带调整器 | 24. 减速马达 | 25. 控制箱 |
| 26. 排气扇 | | | | |

图 2-2: 系统结构图

2.3.2 机器零件图



注：零件图中的阿拉伯数字详解见 2.5.3 材料明细表

图 2-3: 机器零件图

2.3.3 零件材料明细表

表 2-1: 零件材料明细表

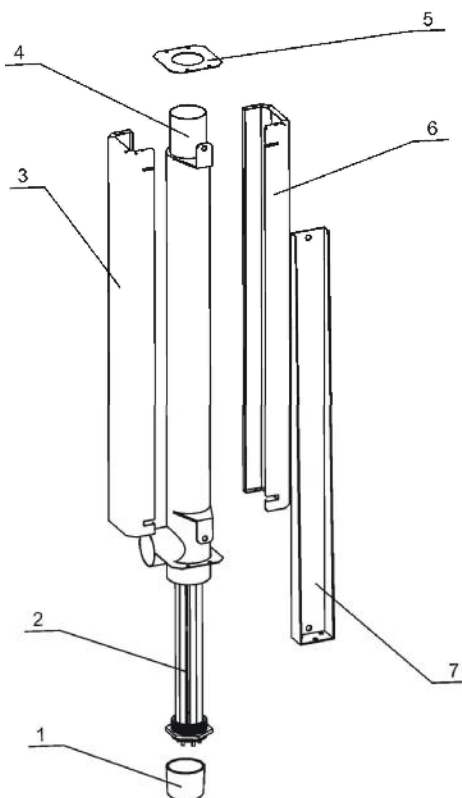
| 序号 | 名称 | 物料编号 | | | |
|----|-----------------|---------------|---------------|---------------|----------------|
| | | SMD-500H | SMD-1000H | SMD-1500H | SMD-2000H |
| 1 | 活动脚轮 | YW03000300200 | YW03000300000 | YW03000400200 | YW03000400200 |
| 2 | 刹车脚轮 | YW03000300000 | YW03000400000 | YW03000400000 | YW03000400000 |
| 3 | 底板 | BL09050002020 | BL09100002020 | BL09150003520 | BL09200003320 |
| 4 | 回风罩 | BL09050001420 | BL09100001420 | BL09150002220 | BL09200001620 |
| 5 | 回风过滤器外罩 | BL09050001520 | BL09100001520 | BL09150002320 | BL09200001720 |
| 6 | 右侧板 | BL09050000320 | BL09100002720 | BL09150001120 | BL09200000420 |
| 7 | 排露槽 | BL09050001020 | BL09100043320 | BL09150001920 | BL09200004320 |
| 8 | 冷却器 | YW88050000000 | YW88100000000 | YW88150000000 | YW88200001400 |
| 9 | 右中梁 | BL09050000020 | BL09100040820 | BL09150001020 | BL09200003420 |
| 10 | 前梁 | BL09050000820 | BL09100003220 | BL09150002920 | BL09200000720 |
| 11 | 侧固定梁 | BL09050002220 | BL09100002220 | BL09150003720 | BL09200001820 |
| 12 | 皮带调整器 | BH10005000040 | BH10005000040 | BH10005000040 | - |
| 13 | 蜂巢下盖 | BA40050000010 | BA40100000110 | BA40150050010 | BH11200010110 |
| 14 | 再生电热* | BH70200400050 | BH70501000050 | BH70151500050 | BH70202000050 |
| 15 | 双头螺杆 | BH10163500110 | BH10163500110 | BH10543000010 | BH10543000010 |
| 16 | 微动开关固定座 (右大) | YR40000100200 | YR40000100200 | YR40000100200 | YR40000100200 |
| 17 | 微动开关 SM1709* | YE14152400000 | YE14152400000 | YE14152400000 | YE14152400000 |
| 18 | SAL 微动开关盒 | YR40000600600 | YR40000600600 | YR40000600600 | YR40000600600 |
| 19 | 弹簧 | YW01180300000 | YW01180300000 | YW01180300000 | YW01180300000 |
| 20 | 蜂巢 | YW71352000100 | YW71442000100 | YW71553000100 | YW71650300000 |
| 21 | 同步带** | YR00204700000 | YR00205800000 | YR00305800000 | YR00358600000 |
| 22 | 蜂巢上盖 | BA40050000110 | BA40100000310 | BA40150000010 | BH11200010410- |
| 23 | 顶板 | BL09050001720 | BL09100001720 | BL09150002720 | BL09200002420 |
| 24 | 出风口法兰 | BL09050002120 | BL09100002120 | BL09150002620 | - |
| 25 | 再生排风口 | - | - | - | - |
| 26 | 减速马达 | YM50512600000 | YM50512600000 | YM50512600000 | - |
| 27 | 内六角螺丝 | - | - | - | - |
| 28 | 内六角螺丝 | - | - | - | - |
| 29 | 减速马达固定板 | BL31000010120 | BL31000010120 | BL31000010120 | BH10200003710 |
| 30 | 定位管 | BH13040003710 | BH13040003710 | BH13040003710 | BH13200003610 |
| 31 | 同步轮 | YR00103400000 | YR00103400000 | YW08001900000 | BW08000700010 |
| 32 | 左侧板 | BL09050000120 | BL09100040520 | BL09150000120 | - |
| 33 | 左中梁 | BL09050000020 | BL09100040820 | BL09150000620 | - |
| 34 | 循环风机出口法兰 | BL09050000520 | BL09100002920 | BL09150000820 | BL09200003620 |
| 35 | 干燥风机* | YM30075000100 | BM30152300050 | BM30224000050 | BM30224000050 |
| 36 | 集风罩 | BL09050001320 | BL09100001320 | BL09150002120 | BL09200001520 |
| 37 | 循环风机入口法兰 | BL09050000420 | BL09100002820 | BL09150000920 | BL09200003520 |
| 38 | 再生风机* | BM30020500050 | BM30031000150 | YM30020000000 | YM30230150000 |

| 序号 | 名称 | 物料编号 | | | |
|----|--------|---------------|---------------|---------------|---------------|
| | | SMD-500H | SMD-1000H | SMD-1500H | SMD-2000H |
| 39 | 支撑梁 | BL09050000220 | BL09100002620 | BL09150000720 | BL09200000320 |
| 40 | 控制箱 | BL09050001120 | BL09100003420 | BL09150002020 | BL09200001120 |
| 41 | 铰链 | YW06203100200 | YW06203100200 | YW06203100200 | YW06203100200 |
| 42 | 前立柱(右) | BL09050000920 | BL09100041320 | BL09150001820 | BL09200000820 |
| 43 | 前立柱(左) | BL09050000920 | BL09100041220 | BL09150001820 | BL09200000820 |
| 44 | 排气扇* | YM60121200400 | YM60121200400 | YM60121200400 | YM60121200400 |
| 45 | 电器安装板 | BL09050001920 | BL09100043720 | BL09150002820 | BL09200002620 |
| 46 | 上门板 | BL09050000720 | BL09100040220 | BL09150000220 | BL09200000220 |
| 47 | 控制面板 | YR40000400400 | YR40000400400 | YR40000400400 | YR40000400400 |
| 48 | 主电源开关* | YE10200300000 | YE10210300000 | YE10250400000 | YE10250400000 |

*表示可能损坏的项目；**表示较可能损坏的项目，建议备份。

请在下单采购零配件之前，先确认说明书版本号，以确保零配件物料号与实物一致。

2.3.4 电热管

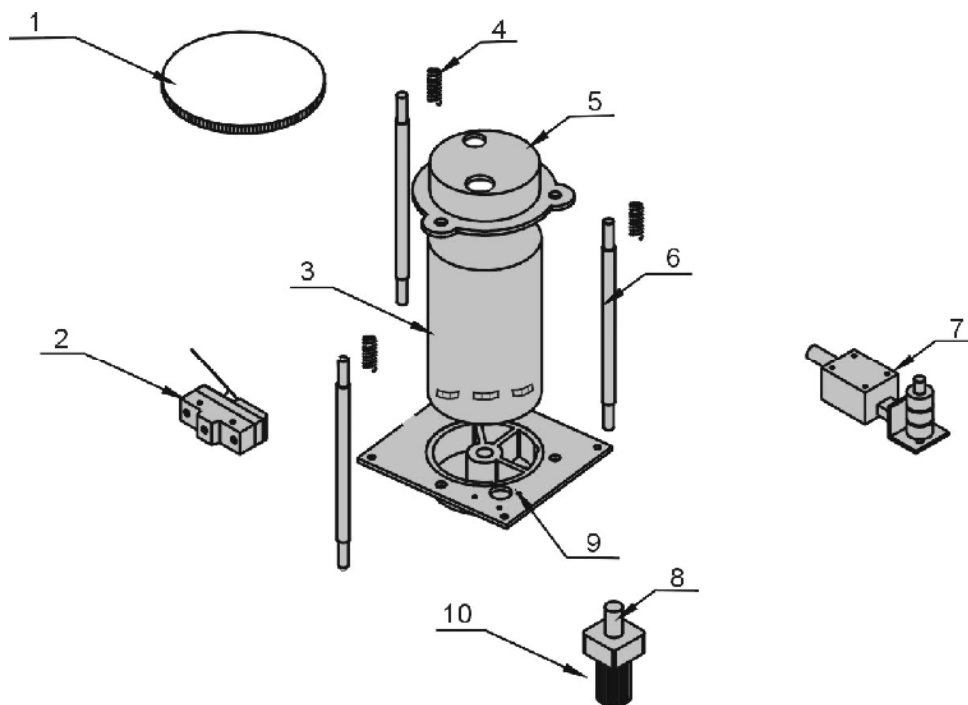


部件名称:

- | | | | |
|----------|------------|------------|--------|
| 1. 电木盖 | 2. 电热管 | 3. 加热器包板 1 | 4. 加热桶 |
| 5. 加热器盖板 | 6. 加热器包板 2 | 7. 加热器固定座 | |

图 2-4: 电热管零件图

2.3.5 蜂巢



部件名称:

1. 同步带
2. 微动开关
3. 蜂巢
4. 弹簧
5. 蜂巢上盖
6. 双头螺杆
7. 皮带调整器
8. 同步带轮
9. 蜂巢下盖
10. 减速机

图 2-5: 蜂巢零件图