

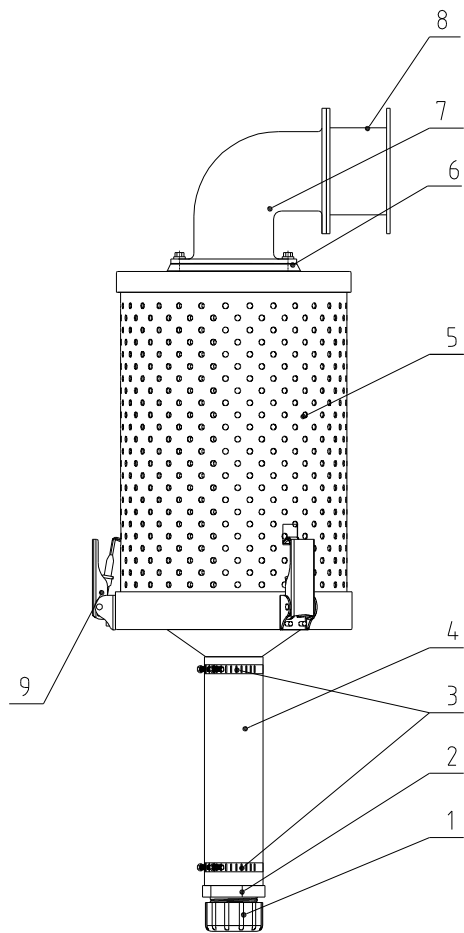
| | | | |
|----|----------------|-----------------------------|------|
| 50 | YR4.0000100000 | 三角架SBD-15-ALL-04(0版)(200以下) | 1 |
| 49 | YW69020500000 | 螺钉GB/T 827 2x5 | 4 |
| 48 | YP30804.900700 | 板板材料(小)集团通用 80*49mm | 1 |
| 47 | YR200604.02000 | 密封砂胶条6*4SBD-12EB(龙峰) | 1.03 |

| | | | |
|-------------------------|-------|------|-------|
| 风车功率 | 电热管功率 | 料桶容量 | 机型版本号 |
| 50Hz:0.1kW/60Hz:0.125kW | 2.2kW | 12kg | Ver.D |

| | | | | |
|----|-----------------|-------------------------------|-----------|----|
| 46 | YR4.04.85500100 | ES406通液接口封套SBD-50E-A-11 | ABS+30%PC | 1 |
| 45 | YW09001201200 | 三通管下盖SBD-12E-A-11有模具 | SPCC1.0 | 1 |
| 44 | YE60122000100 | 密封砂胶条6*4SBD-12EB(龙峰) | 组件 | 1 |
| 43 | BH70120300150 | 电热管SBD-12E-2.2kW/3φ40V | 组件 | 1 |
| 42 | YE90055501300 | 接地线φ6*1.1SBD-40E+2L(管型) | 组件 | 1 |
| 41 | YL01121500100 | 热风风筒SHD-12E-A-09龙峰 | 铸件 | 1 |
| 40 | YW60082000200 | 六角头螺栓GB/T93 M6x20-8.8达克罗 | | 4 |
| 39 | YW90001200200 | 箱体合页SBD-12E-A-08小条龙峰 | 组件 | 1 |
| 38 | YR10002500100 | 盖边条SBD-25白砂胶(有模具) | 白砂胶 | 1 |
| 37 | YW90001202800 | 桶盖SBD-12E-A-05龙峰 | SPCC1.4 | 1 |
| 36 | YW62061000000 | 十字槽大扁头螺钉TSH11 M6x10 达克罗 | | 3 |
| 35 | BL011214.00120 | 把手钩SBD-12E-A-14有模具 | SUS201 | 1 |
| 34 | YW60083000200 | 六角头螺栓GB/T93 M6x20-8.8达克罗 | | 4 |
| 33 | BW09202000000 | 四方板SBD-100-A-09(有模具) | SPCC1.0 | 1 |
| 32 | YW67030800000 | 十字槽大扁头螺钉GB6560 M6x10达克罗 | | 2 |
| 31 | BE85018000350 | 密封砂胶条6*4SBD-12EB(龙峰) | 组件 | 1 |
| 30 | YW00121000000 | 把手SBD-25-A-08(有模具) | 组件 | 1 |
| 29 | YW64.000500000 | 六角螺母M6防松动 | | 6 |
| 28 | BW0900063004.0 | 视镜窗铁片六孔(镀锌) | SPCC2.0 | 1 |
| 27 | YR4.0001200000 | 亚克力六孔SBD-12E-12板架(PC有模具) | PC | 1 |
| 26 | YR4.0006000000 | 料斗侧盖六孔(有模具)SBD-12E-11 | 橡胶 | 1 |
| 25 | YW66000600000 | 开口挡圈GB/T896 6 | | 2 |
| 24 | YW904.81203800 | 横筒长48 SHD-12EB(龙峰) | Q235 | 2 |
| 23 | YW66103200000 | 大垫圈GB/T96 10(0L.6x20.2.5)达克罗 | | 2 |
| 22 | YW900012004.00 | 梅花形环螺母小号M10*0.5SBD-12EB(龙峰) | Q235 | 2 |
| 21 | YW90001200300 | 梅花形环螺母小号SBD-12EB(龙峰) | 锌合金 | 2 |
| 20 | BL01120700220 | 上筛网SHD-12E-A-07 | SUS201 | 1 |
| 19 | YL01001200700 | 下筛网组合SBD-12E-A-06 龙峰 | SUS201 | 1 |
| 18 | YW20121500100 | 料斗SBD-12E-15侧盖和(不开/4孔) | AC4.8 | 1 |
| 17 | BY10001200850 | 底座组合SBD-12EB(龙峰) | 组件 | 1 |
| 16 | YW6704.20006000 | 十字槽大扁头螺钉GB6560 M6x10达克罗 | | 2 |
| 15 | YW6704.06006000 | 十字槽大扁头螺钉GB6560 M6x6达克罗 | | 4 |
| 14 | YW6705.10007000 | 十字槽大扁头螺钉GB6560 M6x10达克罗 | | 7 |
| 13 | BL01005000720 | 控制箱短箱SBD-50-ALL-02 | 铸件 | 1 |
| 12 | YW65008000100 | 标准型弹簧垫圈GB/T93 8-达克罗 | | 16 |
| 11 | YW66081900000 | 平垫圈8x19x2.0达克罗 | | 16 |
| 10 | YW60082500100 | 六角头螺栓GB/T93 M6x25-12.9达克罗 | | 8 |
| 9 | YM4.0151204.100 | 料斗料斗(125)M6x10SBD-12E/100/125 | 组件 | 1 |
| 8 | SHD-12E-A-01 | 储料箱体 | 组件 | 1 |
| 7 | YW64.000600200 | 六角螺母M6(防松动) | | 2 |
| 6 | YW61062500000 | 六角螺母GB/T93 M6x25-8-70GB | | 2 |
| 5 | YW65006000100 | 标准型弹簧垫圈GB/T93 6-达克罗 | | 6 |
| 4 | YW66061800000 | 大垫圈A级GB/T96.1 6-达克罗 | | 6 |
| 3 | YW60061200000 | 六角头螺栓GB/T93 M6x12-12.9达克罗 | | 6 |
| 2 | YW90001200100 | 箱体合页SBD-12E-A-10 小条龙峰 | 组件 | 1 |
| 1 | YW63061500000 | 十字槽大扁头螺钉T-618 M6x15达克罗 | | 4 |

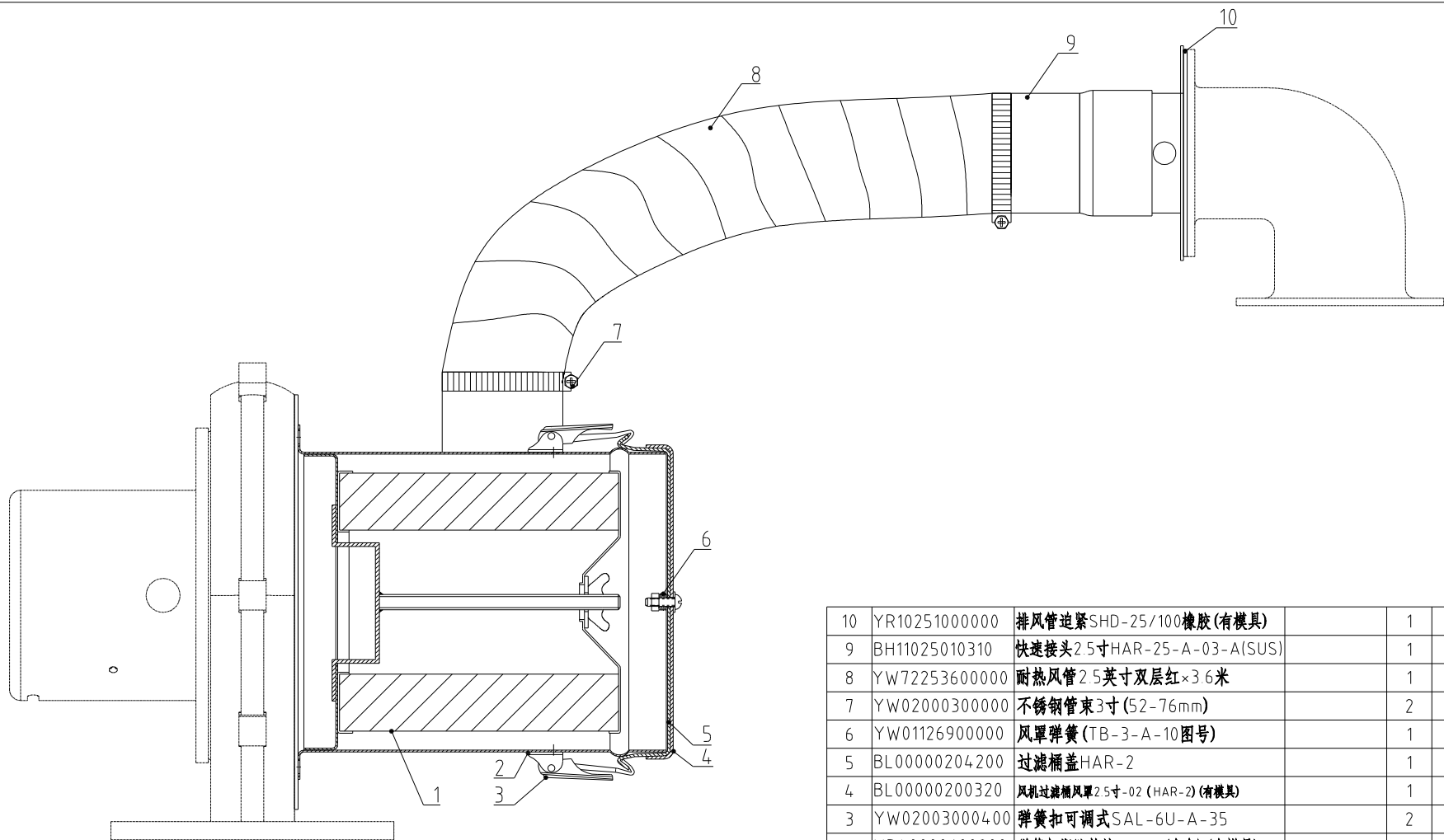
| 标记 | 更改前 | 更改后 | 更改人 | 日期 | 审核 | 日期 | 序号 | 代号 | 名称 | 材料 | 数量 | 备注 |
|----|-----|-----|-----|----|----|----|------------|----|----|--------|------|----|
| | | | | | 制图 | 版号 | 标题 SHD-12E | | 图号 | 比例 1:7 | 数量 1 | |
| | | | | | 设计 | 核准 | 料斗干燥机 | | | 材质 / | | |
| | | | | | 校对 | | | | | 表面要求 / | | |
| | | | | | 审核 | | | | | 物料号 / | | |





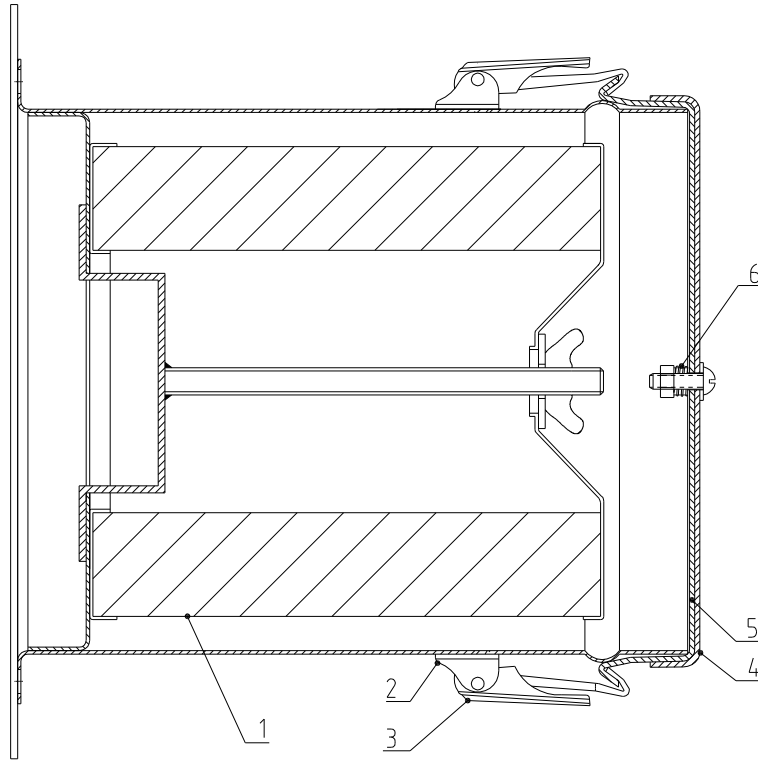
| 9 | YW02003000400 | 弹簧扣可调式SAL-6U-A-35 (C版) | | 3 | |
|----|---------------|-------------------------------------|-----|-----|-----|
| 8 | BL90000200120 | 转接法兰ADC-2EB-A-01(0版) | | 1 | |
| 7 | YW20002507000 | 排风管SHD-25EB-A-03(0版)(龙峰) | | 1 | |
| 6 | YR10251000000 | 排风管追紧SHD-25/100橡胶(有模具) | | 2 | |
| 5 | YR50181100000 | 过滤器ADC2 追紧橡胶ISM2-1000H-A-ALL-091 0版 | | 1 | |
| 4 | YE66515800000 | PVC透明软管2寸内径50mm×0.8mm | | 1 | |
| 3 | YW02002500000 | 不锈钢管束2.5寸(40-64mm) | | 2 | |
| 2 | YR40012500000 | 塑胶接头1.25" | | 1 | |
| 1 | YR40000000100 | 底塞ADC-1-A-05 0版(有模具) | | 1 | |
| 序号 | 代 号 | 名 称 | 材 质 | 数 量 | 备 注 |

| | | | | | | | | | | | | | | |
|----|-----|-----|-----|----|----|-----|--|---------|----|-------------|------|-----|----|---|
| | | | | | 制图 | 版号 | 标题 | ADC-2EB | 图号 | ADC-2EB-ALL | 比例 | 1:6 | 数量 | 1 |
| | | | | | 设计 | 核 准 | 排风空气滤清器 | | | | | 材 质 | | |
| | | | | | 校对 | | 信易电热机械股份有限公司 Shini Plastics Technologies, Inc. | | | | 表面要求 | | | |
| 标记 | 更改前 | 更改后 | 更改人 | 日期 | 审核 | 日期 | | | | | | 物料号 | | |



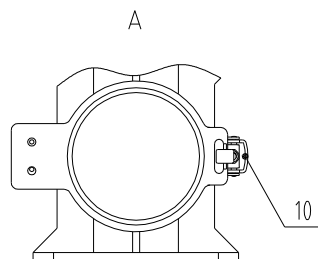
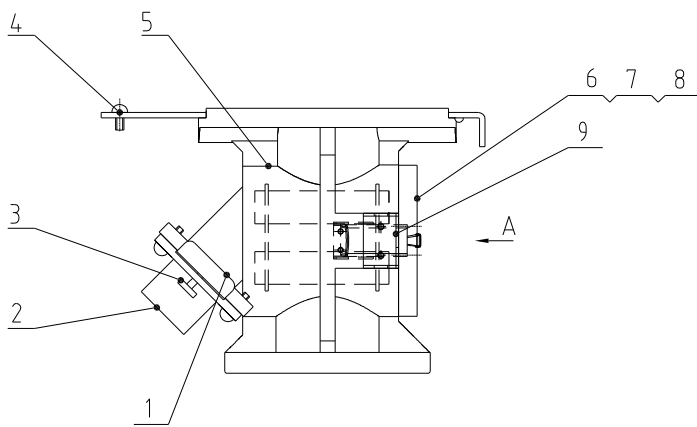
| 10 | YR10251000000 | 排风管压紧SHD-25/100橡胶(有模具) | | 1 | |
|----|---------------|----------------------------------|----|----|----|
| 9 | BH11025010310 | 快速接头2.5寸HAR-25-A-03-A(SUS) | | 1 | |
| 8 | YW72253600000 | 耐热风管2.5英寸双层红×3.6米 | | 1 | |
| 7 | YW02000300000 | 不锈钢管束3寸(52-76mm) | | 2 | |
| 6 | YW01126900000 | 风罩弹簧(TB-3-A-10图号) | | 1 | |
| 5 | BL00000204200 | 过滤桶盖HAR-2 | | 1 | |
| 4 | BL00000200320 | 风机过滤桶风罩2.5寸-02(HAR-2)(有模具) | | 1 | |
| 3 | YW02003000400 | 弹簧扣可调式SAL-6U-A-35 | | 2 | |
| 2 | YR40000600800 | 弹簧扣塑胶垫块SAL-6U(白色)(有模具) | | 2 | |
| 1 | YR50138000000 | 过滤器ADC14 发泡橡胶(AIF-12-A-ALL-01)0版 | | 1 | |
| 序号 | 代号 | 名称 | 材料 | 数量 | 备注 |

| | | | | | | | | | | | | |
|----|-----|-----|-----|----|----|----|----------|---|-----|-----|----|---|
| | | | | | 制图 | 版号 | 标题 | 图号 | 比例 | 1:3 | 数量 | 1 |
| | | | | | 设计 | 核准 | HAR-25EB | HAR-25EB-ALL | | 材质 | | |
| | | | | | 校对 | | 热回收器 | | | | | |
| 标记 | 更改前 | 更改后 | 更改人 | 日期 | 审核 | 日期 | 20200917 | 信易电热机械股份有限公司 Shini Plastics Technologies, Inc. | 物料号 | | | |



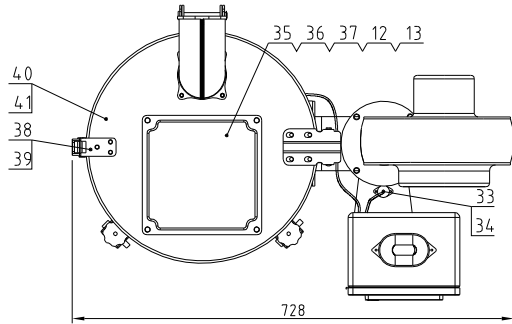
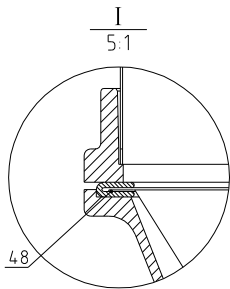
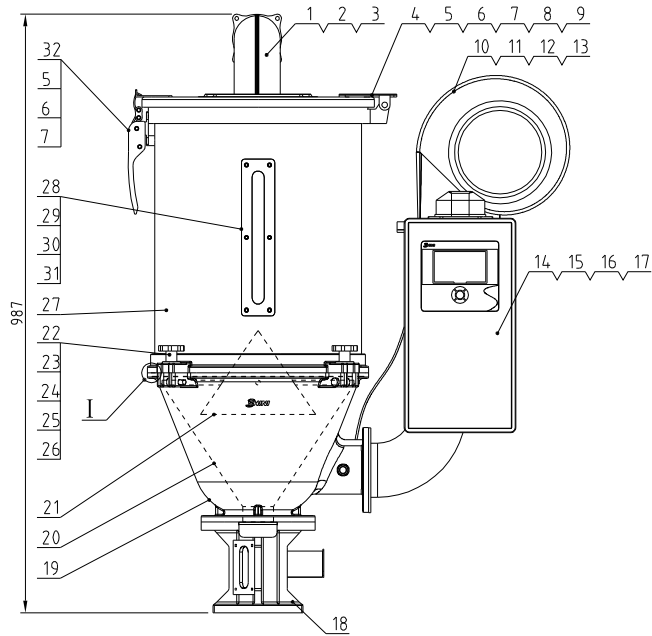
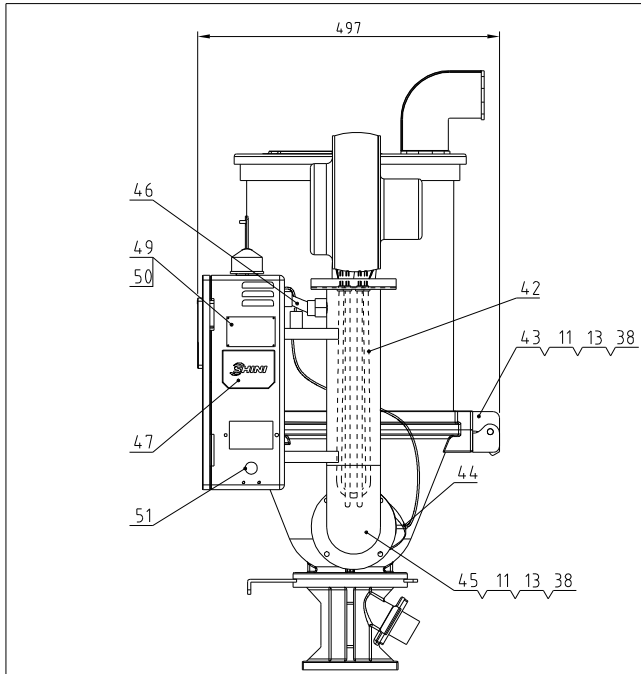
| 6 | YW01126900000 | 风罩弹簧(TB-3-A-10图号) | | 1 | |
|----|---------------|-----------------------------------|----|----|----|
| 5 | BL00000204200 | 过滤桶盖HAR-2 | | 1 | |
| 4 | BL00000200320 | 风机过滤桶风罩2.5寸-02 (HAR-2) (有模具) | | 1 | |
| 3 | YW02003000400 | 弹簧扣可调式SAL-6U-A-35 | | 2 | |
| 2 | YR40000600800 | 弹簧扣塑胶垫块SAL-6U(白色) (有模具) | | 2 | |
| 1 | YR50138000000 | 过滤器ADC14 发泡橡胶(AIF-12-A-ALL-01) 0版 | | 1 | |
| 序号 | 代号 | 名称 | 材料 | 数量 | 备注 |

| | | | | | | | | | | | | | | | | |
|----|-----|-----|-----|----|----|----|----------|--|---------|-----------------------------------|----|--------------|----|-----|----|---|
| | | | | | 制图 | | 版号 | | 标题 | AIF-25EB | 图号 | AIF-25EB-ALL | 比例 | 1:2 | 数量 | 1 |
| | | | | | 设计 | | 核准 | | 风机入口过滤器 | | | | | 材质 | | |
| | | | | | 校对 | | | | | 信易电热机械股份有限公司 | | 表面要求 | | | | |
| 标记 | 更改前 | 更改后 | 更改人 | 日期 | 审核 | 日期 | 20200917 | | | Shini Plastics Technologies, Inc. | | 物料号 | | | | |



| 10 | YW02003000400 | 弹簧扣可调式SAL-6U-A-35 | | 1 | |
|----|---------------|--|----|----|----|
| 9 | YW09050200000 | 磁力底座合页SCM-38-A-21/SGD-A-12 0版(有模具) | | 1 | |
| 8 | YW01005000100 | 磁力底座弹簧SHD-50-A-101 | | 1 | |
| 7 | YW70097500000 | 视料窗50KG($\phi 97 \times 5\text{mm}$)SHD-50-A-106(C版) | | 1 | |
| 6 | BA10005000210 | 磁力底座镜框SHD-50-A-96-0(已加工)(有模具) | | 1 | |
| 5 | BA20005000310 | 磁铁底座SHD-50-A-51(已加工)(有模具) | | 1 | |
| 4 | YW07001200000 | 大关料板HB-12-A-02(A版)(有模具) | | 1 | |
| 3 | YW69616100000 | 手扭螺丝M6 \times 16 \times 16 | | 1 | |
| 2 | YA10005000100 | 落料口(有模具)SEHD-50-ALL-03(0版) | | 1 | |
| 1 | YW09125000000 | 小关料板HB-12/50厚度1.4mm HB-12-A-03(0版)(有模具) | | 1 | |
| 序号 | 代号 | 名称 | 材质 | 数量 | 备注 |

| | | | | | | | | | | | | |
|----|-----|-----|-----|----|----|-----|---|-----------|------|-----|----|---|
| | | | | | 制图 | 版本号 | 标题 | 图号 | 比例 | 1:5 | 数量 | 1 |
| | | | | | 设计 | 核准 | MB-50 磁力底座 | MB-50-ALL | 表面要求 | | | |
| | | | | | 校对 | 核准 | 信易电热机械股份有限公司 Shini Plastics Technologies, Inc. | | | | | |
| 标记 | 更改前 | 更改后 | 更改人 | 日期 | 审核 | 日期 | 20130108 | | | | | |



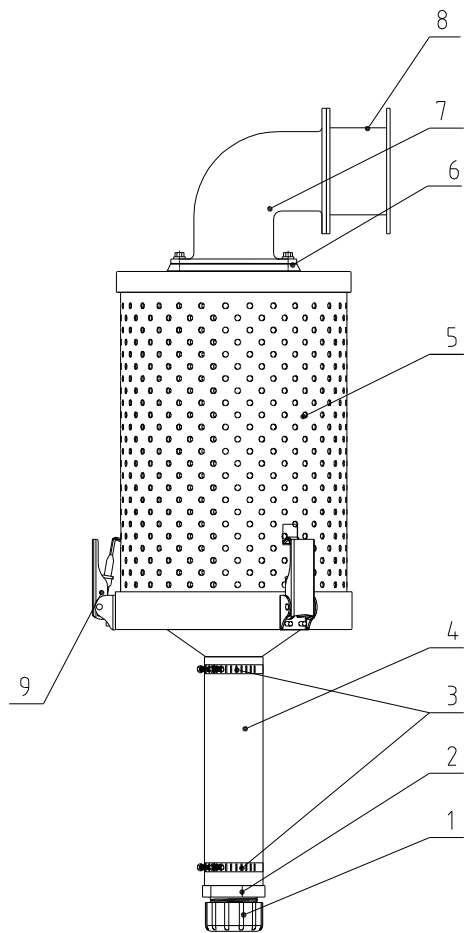
| 风车功率 | | 电热管功率 | 料桶容量 | 机型版本号 |
|-------------|--------------|-------|------|-------|
| 50Hz:0.17kW | 60Hz:0.205kW | 3kW | 25kg | Ver E |

| | | | | | | |
|----|----------------|-------|-------------------|---------|----|--|
| 46 | YE60122000100 | 轴流风机 | 200mm | 材料 | 1 | |
| 45 | BL01250800121 | 热风管 | SDD-25E-A-08(板金) | 组件 | 1 | |
| 44 | YE90055501300 | 电机 | 450W | 组件 | 1 | |
| 43 | YW09125000100 | 橡胶垫 | SDD-50E-A-07(橡胶板) | 组件 | 1 | |
| 42 | BH70250300150 | 电机 | SDD-25-20(70*400) | 组件 | 1 | |
| 41 | YR10002500100 | 减速机 | SDD-25白砂版(有模具) | 白砂版 | 1 | |
| 40 | YW90038302000 | 标准 | SDD-25-10(橡胶板) | SPCC15 | 1 | |
| 39 | YW62061000000 | 十字轴 | 大轴头 | W6206 | 3 | |
| 38 | BL011214.00120 | 把手 | SDD-12-14(橡胶板) | SUS201 | 1 | |
| 37 | YW66081600000 | 平垫圈 | 16 | W6608 | 12 | |
| 36 | YW60083000200 | 六角头螺栓 | 30 | W6008 | 4 | |
| 35 | BW09202000000 | 四方板 | SDD-100-1-09(橡胶) | SPCC10 | 1 | |
| 34 | YW67030800000 | 十字轴 | 大轴头 | W6703 | 2 | |
| 33 | BE85013000550 | 温度传感器 | 130 | BE8501 | 1 | |
| 32 | YW00121000000 | 把手 | SDD-25-A-08(橡胶) | 组件 | 1 | |
| 31 | YW64000500000 | 六角螺母 | M5 | 防松 | 6 | |
| 30 | BW090006300040 | 六角螺母 | SDD-12-15(橡胶板) | SPCC2.0 | 1 | |
| 29 | YR40001200000 | 减速机 | SDD-12-11(橡胶) | PC | 1 | |
| 28 | YR40000600000 | 减速机 | SDD-12-11(橡胶) | 橡胶 | 1 | |
| 27 | SHD-25E-A-01 | 料桶 | 25E-A-01 | 组件 | 1 | |
| 26 | YW66000600000 | 开口器 | GB/T896 6 | | 2 | |
| 25 | YW90481203800 | 横臂 | SDD-122B(光轴) | Q235 | 2 | |
| 24 | YW66103200000 | 大轴头 | W6610 | | 2 | |
| 23 | YW90001200400 | 标准 | SDD-12-11(橡胶) | Q235 | 2 | |
| 22 | YW90001200300 | 标准 | SDD-12-11(橡胶) | 锌合金 | 2 | |
| 21 | BL01250600220 | 上轴 | SDD-25E-A-06(橡胶) | SUS201 | 1 | |
| 20 | YL01002500200 | 下轴 | SDD-25E-A-06(橡胶) | SUS201 | 1 | |
| 19 | YW20002500100 | 料斗 | SDD-25E-A-02(橡胶) | AC4B | 1 | |
| 18 | BY10050003150 | 标准 | 底座 | 组件 | 1 | |
| 17 | YW69042000200 | 十字轴 | 大轴头 | W6904 | 2 | |
| 16 | YW670406000600 | 十字轴 | 大轴头 | W6704 | 4 | |
| 15 | YW670510000700 | 十字轴 | 大轴头 | W6705 | 4 | |
| 14 | BL01500200221 | 控制板 | SDD-50-ALL-02(D) | 1 | | |
| 13 | YW65008000100 | 标准 | 理伸垫圈 | W6500 | 16 | |
| 12 | YW66081900000 | 平垫圈 | 8x19x2.0 | 达克 | 4 | |
| 11 | YW60082500100 | 六角头螺栓 | 25 | W6008 | 12 | |
| 10 | YM40503400200 | 风叶 | SDD-25E-A-07(橡胶) | 组件 | 1 | |
| 9 | YW64000600200 | 六角螺母 | M6 | 防松 | 2 | |
| 8 | YW61062500000 | 六角头螺栓 | 25 | W6106 | 2 | |
| 7 | YW65006000100 | 标准 | 理伸垫圈 | W6500 | 6 | |
| 6 | YW66061300000 | 平垫圈 | 6x13 | 达克 | 6 | |
| 5 | YW60061200000 | 六角头螺栓 | 12 | W6006 | 6 | |
| 4 | YW90001200100 | 标准 | SDD-12-11(橡胶) | 组件 | 1 | |
| 3 | YW63061500000 | 十字轴 | 大轴头 | W6306 | 4 | |
| 2 | YR10500900300 | 减速机 | SDD-50-10(橡胶) | 橡胶 | 1 | |
| 1 | BA10500707010 | 减速机 | SDD-50-10(橡胶) | AC4B | 1 | |

| | | | | | | |
|----|---------------|---------|---------------|-----------|---|--|
| 51 | YR40000100000 | 三角头螺栓 | SDD-12-11(橡胶) | 200(下用) | 1 | |
| 50 | YW69020500000 | 螺钉 | GB/T 827 2x5 | | 4 | |
| 49 | YP30804900700 | 橡胶垫圈(小) | 集圈用 | 80*9mm | 1 | |
| 48 | YR10121300200 | 减速机 | SDD-12-11(橡胶) | 透明砂版 | 1 | |
| 47 | YR40485500100 | 减速机 | SDD-12-11(橡胶) | ABS+30%PC | 1 | |

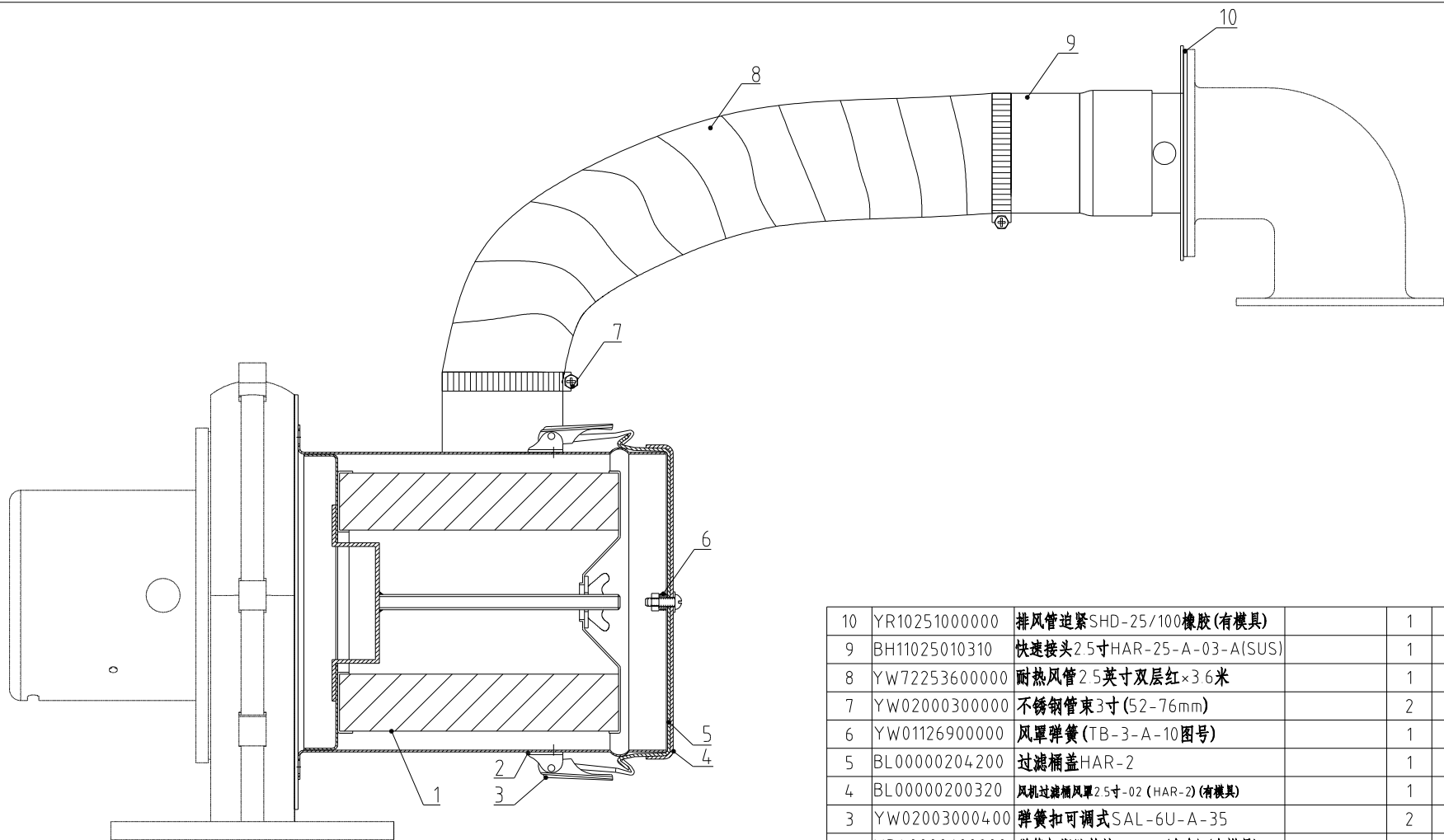
| | | | | | | | | |
|----|-----|-------|---------|----|------|-----|-----|---|
| 制图 | 版号 | 标题 | SHD-25E | 图号 | 比例 | 1:8 | 数量 | |
| 设计 | 核准 | 料斗干燥机 | | | 材质 | / | | |
| 校对 | 审核 | | | | 表面要求 | / | | |
| 标记 | 更改前 | 更改后 | 更改人 | 日期 | 审核 | 日期 | 物料号 | / |





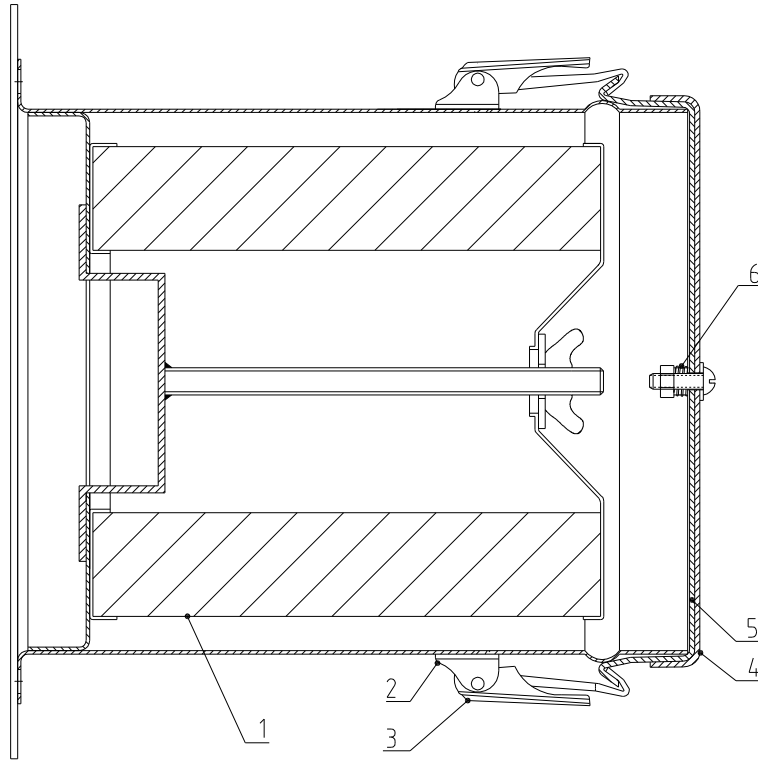
| 9 | YW02003000400 | 弹簧扣可调式SAL-6U-A-35 (C版) | | 3 | |
|----|---------------|-------------------------------------|-----|-----|-----|
| 8 | BL90000200120 | 转接法兰ADC-2EB-A-01(0版) | | 1 | |
| 7 | YW20002507000 | 排风管SHD-25EB-A-03(0版)(龙峰) | | 1 | |
| 6 | YR10251000000 | 排风管追紧SHD-25/100橡胶(有模具) | | 2 | |
| 5 | YR50181100000 | 过滤器ADC2 追紧橡胶ISM2-1000H-A-ALL-091 0版 | | 1 | |
| 4 | YE66515800000 | PVC透明软管2寸内径50mm×0.8mm | | 1 | |
| 3 | YW02002500000 | 不锈钢管束2.5寸(40-64mm) | | 2 | |
| 2 | YR40012500000 | 塑胶接头1.25" | | 1 | |
| 1 | YR40000000100 | 底塞ADC-1-A-05 0版(有模具) | | 1 | |
| 序号 | 代 号 | 名 称 | 材 质 | 数 量 | 备 注 |

| | | | | | | | | | | | | | | |
|----|-----|-----|-----|----|----|-----|--|---------|----|-------------|------|-----|----|---|
| | | | | | 制图 | 版号 | 标题 | ADC-2EB | 图号 | ADC-2EB-ALL | 比例 | 1:6 | 数量 | 1 |
| | | | | | 设计 | 核 准 | 排风空气滤清器 | | | | | 材 质 | | |
| | | | | | 校对 | | 信易电热机械股份有限公司 Shini Plastics Technologies, Inc. | | | | 表面要求 | | | |
| 标记 | 更改前 | 更改后 | 更改人 | 日期 | 审核 | 日期 | | | | | | 物料号 | | |



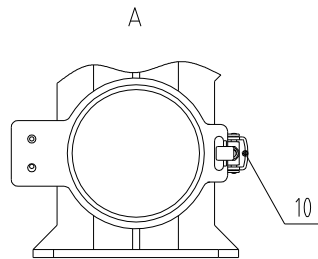
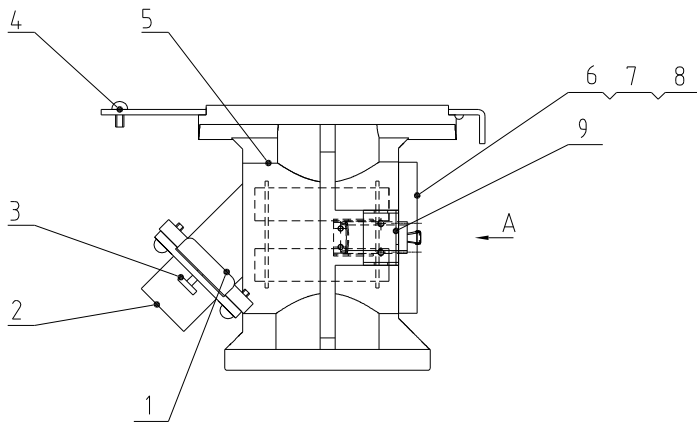
| | | | | | |
|----|---------------|----------------------------------|----|----|----|
| 10 | YR10251000000 | 排风管压紧SHD-25/100橡胶(有模具) | | 1 | |
| 9 | BH11025010310 | 快速接头2.5寸HAR-25-A-03-A(SUS) | | 1 | |
| 8 | YW72253600000 | 耐热风管2.5英寸双层红×3.6米 | | 1 | |
| 7 | YW02000300000 | 不锈钢管束3寸(52-76mm) | | 2 | |
| 6 | YW01126900000 | 风罩弹簧(TB-3-A-10图号) | | 1 | |
| 5 | BL00000204200 | 过滤桶盖HAR-2 | | 1 | |
| 4 | BL00000200320 | 风机过滤桶风罩2.5寸(HAR-2)(有模具) | | 1 | |
| 3 | YW02003000400 | 弹簧扣可调式SAL-6U-A-35 | | 2 | |
| 2 | YR40000600800 | 弹簧扣塑胶垫块SAL-6U(白色)(有模具) | | 2 | |
| 1 | YR50138000000 | 过滤器ADC14 发泡橡胶(AIF-12-A-ALL-01)0版 | | 1 | |
| 序号 | 代号 | 名称 | 材料 | 数量 | 备注 |

| | | | | | | | | | | | | |
|----|-----|-----|-----|----|----|----|----------|---|-----|------|----|---|
| | | | | | 制图 | 版号 | 标题 | 图号 | 比例 | 1:3 | 数量 | 1 |
| | | | | | 设计 | 核准 | HAR-25EB | HAR-25EB-ALL | | 材质 | | |
| | | | | | 校对 | 核准 | 热风回收器 | | | 表面要求 | | |
| 标记 | 更改前 | 更改后 | 更改人 | 日期 | 审核 | 日期 | 20200917 | 信易电热机械股份有限公司 Shini Plastics Technologies, Inc. | 物料号 | | | |



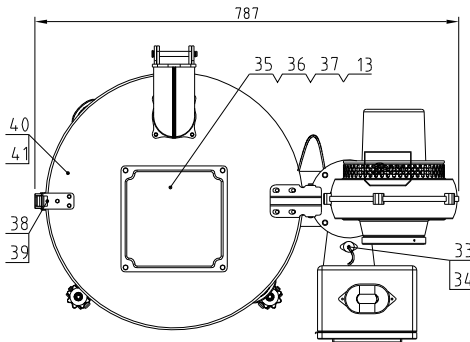
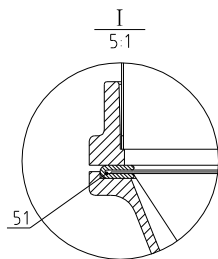
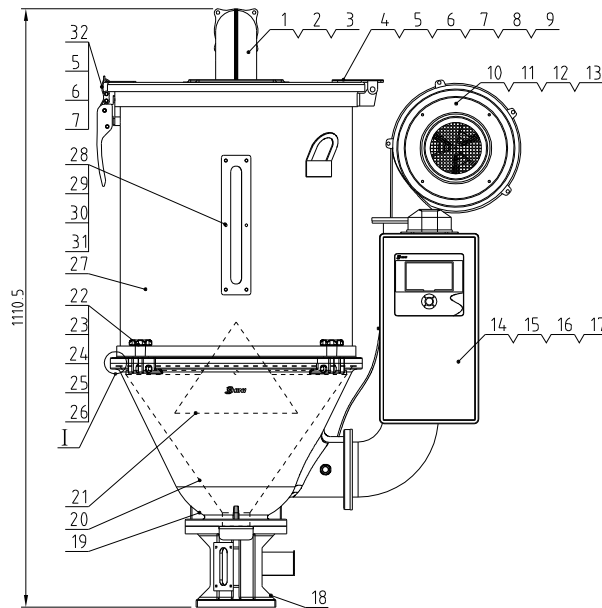
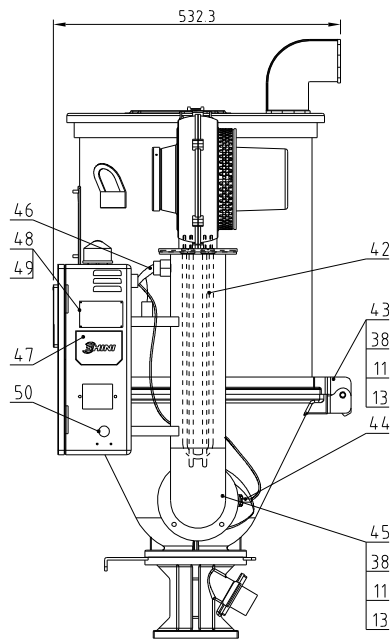
| 6 | YW01126900000 | 风罩弹簧(TB-3-A-10图号) | | 1 | |
|----|---------------|-----------------------------------|----|----|----|
| 5 | BL00000204200 | 过滤桶盖HAR-2 | | 1 | |
| 4 | BL00000200320 | 风机过滤桶风罩2.5寸-02 (HAR-2) (有模具) | | 1 | |
| 3 | YW02003000400 | 弹簧扣可调式SAL-6U-A-35 | | 2 | |
| 2 | YR40000600800 | 弹簧扣塑胶垫块SAL-6U(白色) (有模具) | | 2 | |
| 1 | YR50138000000 | 过滤器ADC14 发泡橡胶(AIF-12-A-ALL-01) 0版 | | 1 | |
| 序号 | 代号 | 名称 | 材料 | 数量 | 备注 |

| | | | | | | | | | | | | | | | | |
|----|-----|-----|-----|----|----|--|----|----------|--|----------|----|--------------|----|-----|----|---|
| | | | | | 制图 | | 版号 | | 标题 | AIF-25EB | 图号 | AIF-25EB-ALL | 比例 | 1:2 | 数量 | 1 |
| | | | | | 设计 | | 核准 | | 风机入口过滤器 | | | | | 材质 | | |
| | | | | | 校对 | | | | 信易电热机械股份有限公司 Shini Plastics Technologies, Inc. | | | 表面要求 | | | | |
| 标记 | 更改前 | 更改后 | 更改人 | 日期 | 审核 | | 日期 | 20200917 | | 物料号 | | | | | | |



| 10 | YW02003000400 | 弹簧扣可调式SAL-6U-A-35 | | 1 | |
|----|---------------|--|----|----|----|
| 9 | YW09050200000 | 磁力底座合页SCM-38-A-21/SGD-A-12 0版(有模具) | | 1 | |
| 8 | YW01005000100 | 磁力底座弹簧SHD-50-A-101 | | 1 | |
| 7 | YW70097500000 | 视料窗50KG($\phi 97 \times 5\text{mm}$)SHD-50-A-106(C版) | | 1 | |
| 6 | BA10005000210 | 磁力底座镜框SHD-50-A-96-0(已加工)(有模具) | | 1 | |
| 5 | BA20005000310 | 磁铁底座SHD-50-A-51(已加工)(有模具) | | 1 | |
| 4 | YW07001200000 | 大关料板HB-12-A-02(A版)(有模具) | | 1 | |
| 3 | YW69616100000 | 手扭螺丝M6 \times 16 \times 16 | | 1 | |
| 2 | YA10005000100 | 落料口(有模具)SEHD-50-ALL-03(0版) | | 1 | |
| 1 | YW09125000000 | 小关料板HB-12/50厚度1.4mm HB-12-A-03(0版)(有模具) | | 1 | |
| 序号 | 代号 | 名称 | 材质 | 数量 | 备注 |

| | | | | | | | | | | | | |
|----|-----|-----|-----|----|----|----|----------|---|-----|-----|----|---|
| | | | | | 制图 | 版号 | 标题 | 图号 | 比例 | 1:5 | 数量 | 1 |
| | | | | | 设计 | 核准 | 磁力底座 | MB-50-ALL | | 材质 | | |
| | | | | 校对 | 核准 | | | 表面要求 | | | | |
| 标记 | 更改前 | 更改后 | 更改人 | 日期 | 审核 | 日期 | 20130108 | 信易电热机械股份有限公司 Shini Plastics Technologies, Inc. | 物料号 | | | |



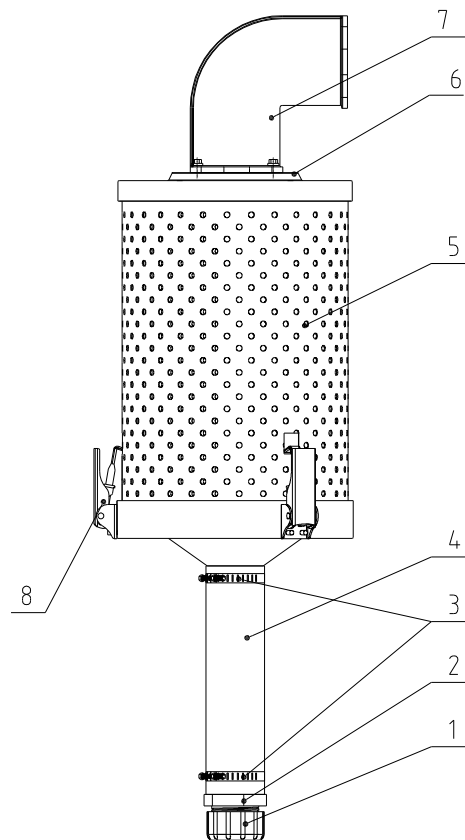
| | | | |
|--------------------------|-------|------|-------|
| 风车功率 | 电热管功率 | 料桶容量 | 机型版本号 |
| 50Hz:0.17kW/60Hz:0.205kW | 3.9kW | 50kg | Ver.D |

| | | | | |
|----|----------------|---------------------------------|---------|----|
| 46 | YE60122000100 | 轴衬 | 1 | |
| 45 | BL01500800121 | 热风管SHD-50E-A-08(钣金) | 组件 | 1 |
| 44 | YE90055501300 | 轴衬 | 1 | |
| 43 | YW09125000100 | 桶后钮SHD-50E-A-07 | 组件 | 1 |
| 42 | BH70500300150 | 电热管SHD-50E-B-01-3.5Wxφ40W | 组件 | 1 |
| 41 | YR10005000100 | 盖边条SHD-50白砂版(有模具) | 白砂版 | 1 |
| 40 | YW90047802000 | 桶盖SHD-50E-A-04龙峰 | SPCC1.4 | 1 |
| 39 | YW62061000000 | 十字锥头螺帽T15H11 Mx19-达克斯 | | 3 |
| 38 | BL011214.00120 | 把手轴SHD-12E-A-14有模具 | SUS201 | 1 |
| 37 | YW66081600000 | 平垫圈GB/T97.1 0.4x10x1.0达克斯 | | 12 |
| 36 | YW60083000200 | 六角头螺帽GB/T9783 Mx20-4.8达克斯 | | 4 |
| 35 | BW09202000000 | 四方板SHD-100-A-09(有模具) | SPCC1.0 | 1 |
| 34 | YW67030800000 | 十字锥头螺帽T15H11 Mx19-达克斯 | | 2 |
| 33 | BE85013000550 | 温度传感器SHD-50E-A-09(有模具) | 组件 | 1 |
| 32 | YW00121000000 | 把手SHD-25-A-08(有模具) | 组件 | 1 |
| 31 | YW64000500000 | 六角螺母M6防松动 | | 6 |
| 30 | BW09000630040 | 六孔塑料管(镀锌)SHD-12-A-16 | SPCC2.0 | 1 |
| 29 | YR40001200000 | 尼龙六角六孔(镀锌)PC(有模具) | PC | 1 |
| 28 | YR40000600000 | 塑料管螺帽六孔(有模具)SHD-12-A-11 | 橡胶 | 1 |
| 27 | SHD-50E-A-01 | 储料桶体 | 组件 | 1 |
| 26 | YW66000600000 | 开口岩圈GB/T896 6 | | 2 |
| 25 | YW90481203800 | 横背长轴 SHD-12E(龙峰)100条/包 | Q235 | 2 |
| 24 | YW661013200000 | 六角头螺帽GB/T9783 M10x1.5达克斯 | | 2 |
| 23 | YW90001200400 | 标准型弹垫圈GB/T93 M10达克斯 | Q235 | 2 |
| 22 | YW90001200300 | 标准型螺母GB/T917 M10达克斯 | 铸合金 | 2 |
| 21 | BL01500600220 | 上筒网SHD-50E-A-06 | SUS201 | 1 |
| 20 | YL01005000200 | 下筒网SHD-50E-A-05组合龙峰 | SUS201 | 1 |
| 19 | YW20005000300 | 料斗SHD-50E-A-03龙峰仿形模具 | AC4B | 1 |
| 18 | BY10050003150 | 标准底座组合HD-50 (Ver. B) | 组件 | 1 |
| 17 | YW69042000200 | 十字锥头螺帽T15H11 Mx19-达克斯 | | 2 |
| 16 | YW67040600600 | 十字锥头螺帽T15H11 Mx19-达克斯 | | 4 |
| 15 | YW67051000700 | 十字锥头螺帽T15H11 Mx19-达克斯 | | 4 |
| 14 | BL01005000720 | 控制箱短轴SHD-50-ALL-02 | SPCC1.0 | 1 |
| 13 | YW65008000100 | 标准型弹垫圈GB/T93 8-达克斯 | | 16 |
| 12 | YW66081900000 | 平垫圈8x19x2.0达克斯 | | 4 |
| 11 | YW60082500100 | 六角头螺帽GB/T9783 Mx25-12.9达克斯 | | 12 |
| 10 | YM40503400200 | 风叶(120x120x30)ABS/PA66/70/70/70 | 组件 | 1 |
| 9 | YW64000600200 | 六角螺母M6(防松动) | | 2 |
| 8 | YW61062500000 | 六角头螺帽GB/T9783 Mx25-12.9达克斯 | | 2 |
| 7 | YW65006000100 | 标准型弹垫圈GB/T93 6-达克斯 | | 8 |
| 6 | YW66061300000 | 平垫圈GB/T97.1 6-达克斯 | | 8 |
| 5 | YW60061200000 | 六角头螺帽GB/T9783 Mx12-12.9达克斯 | | 8 |
| 4 | YW90001200100 | 桶盖合页SHD-12E-A-10小套龙峰 | 组件 | 1 |
| 3 | YW63061500000 | 十字锥头螺帽T15H11 Mx15-达克斯 | | 4 |
| 2 | YR10500900300 | 轴衬SHD-50-A-10(有模具) | 橡胶 | 1 |
| 1 | BA10500707010 | 轴衬SHD-50-A-07(有模具) | AC4B | 1 |

| | | | | |
|----|---------------|-------------------------------|-----------|---|
| 51 | YR10501200100 | 料斗底座SHD-50-A-12透明砂版(有模具) | 透明砂版 | 1 |
| 50 | YR40000100000 | 三角架SHD-12-ALL-04(0.60)(200以下) | | 1 |
| 49 | YW69020500000 | 脚钉GB/T 827 2x5 | | 4 |
| 48 | YP30804900700 | 钢板铭牌(小) 827 2x5 | | 1 |
| 47 | YR40485500100 | ABS导电接口盖板SHD-50E-A-11 | ABS+30%PC | 1 |

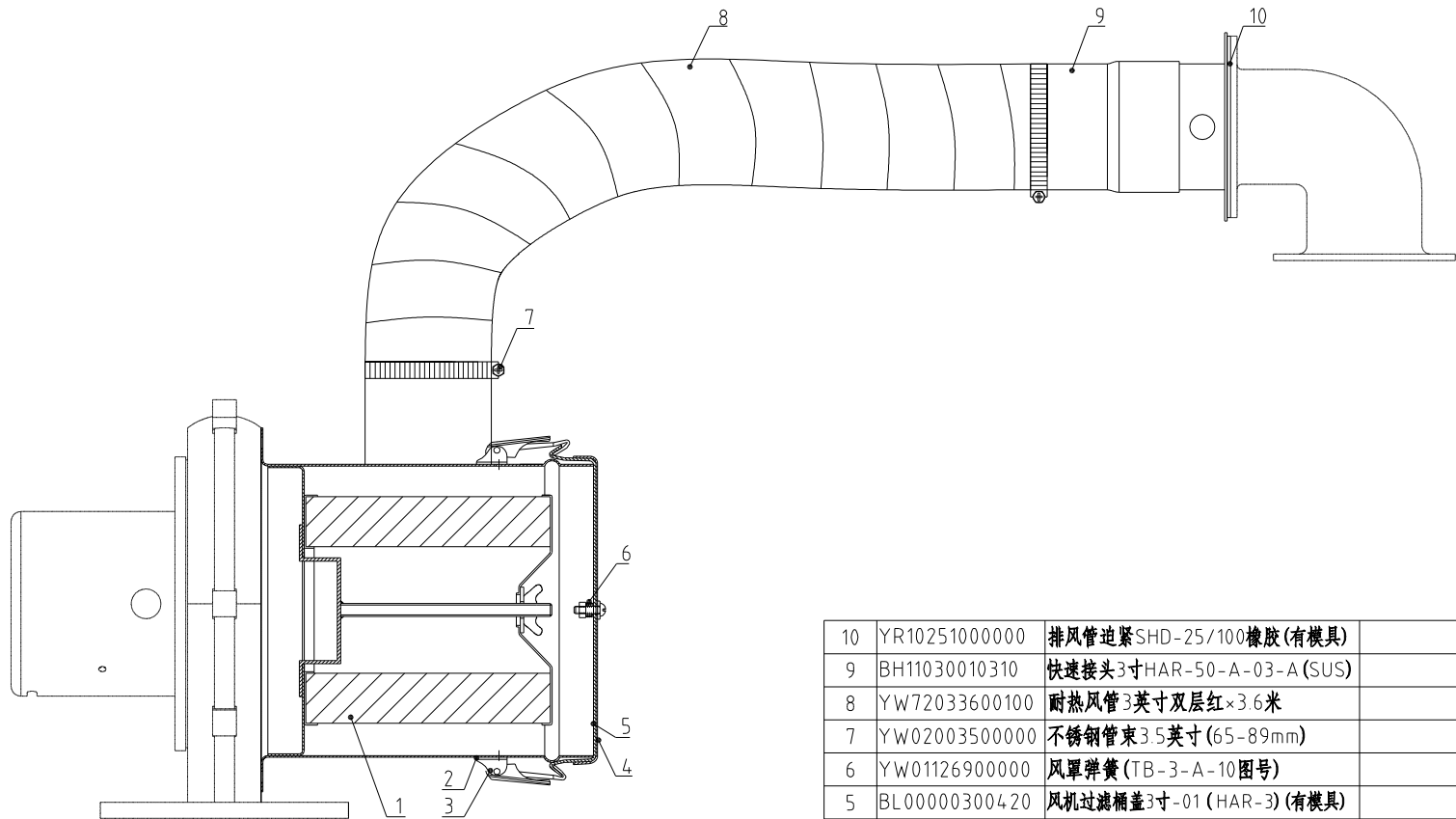
| | | | | | | | | | |
|----|----|-------|---------|----|-------------|------|-----|----|--|
| 制图 | 版号 | 标题 | SHD-50E | 图号 | SHD-50E-ALL | 比例 | 1:9 | 数量 | |
| 设计 | 核准 | 料斗干燥机 | | | | 材质 | / | | |
| 校对 | 核准 | | | | | 表面要求 | / | | |
| 审核 | 日期 | | | | | 物料号 | / | | |

SHINI 信易电热机械股份有限公司
Shini Plastics Technologies, Inc.



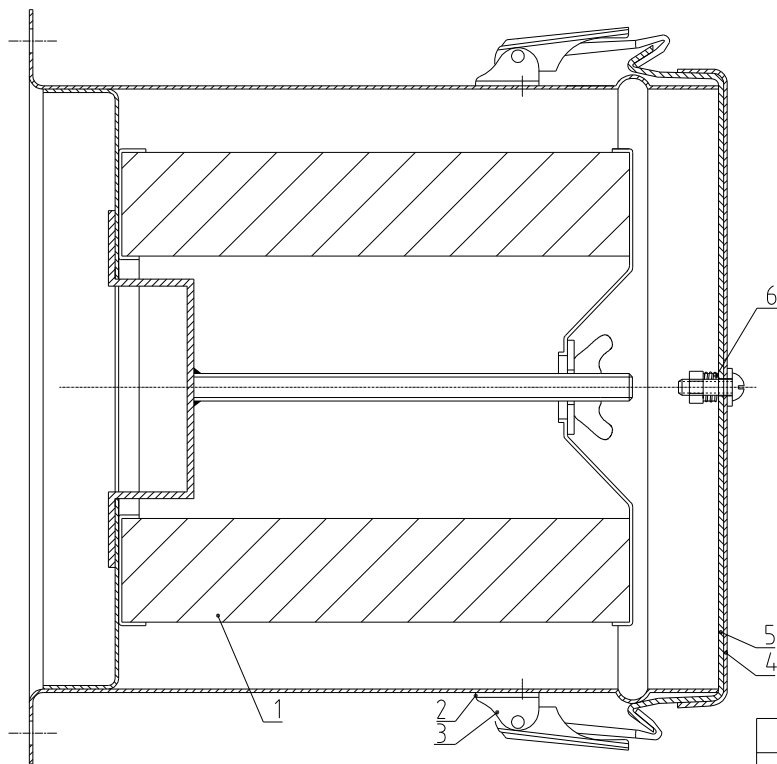
| | | | | | |
|----|---------------|-------------------------------------|----|----|----|
| 8 | YW02003000400 | 弹簧扣可调式SAL-6U-A-35 (C版) | | 3 | |
| 7 | YW20002507000 | 排风管SHD-25EB-A-03(0版)(龙峰) | | 1 | |
| 6 | YR10251000000 | 排风管迫紧SHD-25/100橡胶(有模具) | | 2 | |
| 5 | YR50181100000 | 过滤器ADC2 迫紧橡胶ISM0-1000H-A-ALL-091 0版 | | 1 | |
| 4 | YE66515800000 | PVC透明软管2寸内径50mm×0.8mm | | 1 | |
| 3 | YW02002500000 | 不锈钢管束2.5寸(40-64mm) | | 2 | |
| 2 | YR40012500000 | 塑胶接头1.25" | | 1 | |
| 1 | YR40000000100 | 底塞ADC-1-A-05 0版(有模具) | | 1 | |
| 序号 | 代号 | 名称 | 材质 | 数量 | 备注 |

| | | | | | | | | | | | | |
|----|-----|-----|-----|----|----|----|---|-----------|-----|------|----|---|
| | | | | | 制图 | 版号 | 标题 | 图号 | 比例 | 1:6 | 数量 | 1 |
| | | | | | 设计 | 核准 | ADC-2 | ADC-2-ALL | | 材质 | | |
| | | | | | 校对 | | 排风空气滤清器 | | | 表面要求 | | |
| 标记 | 更改前 | 更改后 | 更改人 | 日期 | 审核 | 日期 | 信易电热机械股份有限公司 Shini Plastics Technologies, Inc. | | 物料号 | | | |



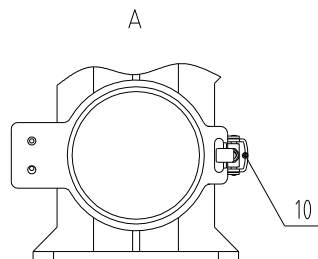
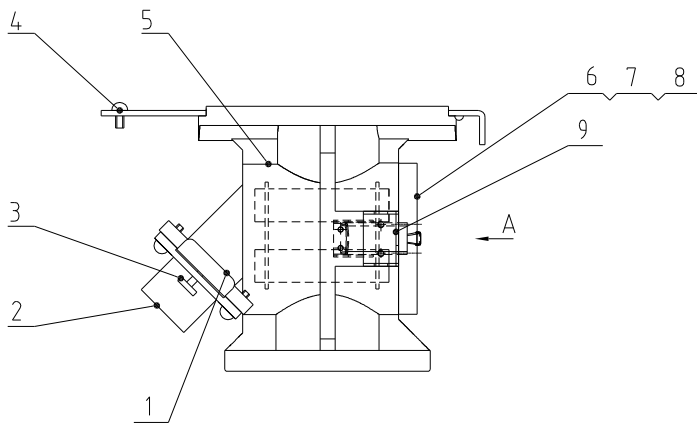
| 序号 | 代号 | 名称 | 材料 | 数量 | 备注 |
|----|---------------|---------------------------------|----|------|----|
| 10 | YR10251000000 | 排风管压紧SHD-25/100橡胶(有模具) | | 1 | |
| 9 | BH11030010310 | 快速接头3寸HAR-50-A-03-A(SUS) | | 1 | |
| 8 | YW72033600100 | 耐热风管3英寸双层红×3.6米 | | 0.35 | |
| 7 | YW02003500000 | 不锈钢管束3.5英寸(65-89mm) | | 2 | |
| 6 | YW01126900000 | 风罩弹簧(TB-3-A-10图号) | | 1 | |
| 5 | BL00000300420 | 风机过滤桶盖3寸-01(HAR-3)(有模具) | | 1 | |
| 4 | BL00000300320 | 风机过滤桶风罩3寸-02(HAR-3)(有模具) | | 1 | |
| 3 | YW02003000400 | 弹簧扣可调式SAL-6U-A-35(C版) | | 2 | |
| 2 | YR40000600800 | 弹簧扣塑胶垫块SAL-6U(白色)(有模具) | | 2 | |
| 1 | YR50138000000 | 过滤器ADC14发泡橡胶(AIF-12-A-ALL-01)0版 | | 1 | |

| 标记 | 更改前 | 更改后 | 更改人 | 日期 | 制图 | 设计 | 校对 | 审核 | 版号 | 核准 | 日期 | 标题 | 图号 | 比例 | 数量 | 表面要求 | 物料号 | 备注 |
|----|-----|-----|-----|----|----|----|----|----|----|----|----------|--|------------|-----|----|------|-----|----|
| | | | | | | | | | | | | HAR-50 热风回收器 | HAR-50-ALL | 1:4 | 1 | | | |
| | | | | | | | | | | | |  信易电热机械股份有限公司 Shini Plastics Technologies, Inc. | | | | | | |
| | | | | | | | | | | | | | | | | | | |
| | | | | | | | | | | | 20200522 | | | | | | | |



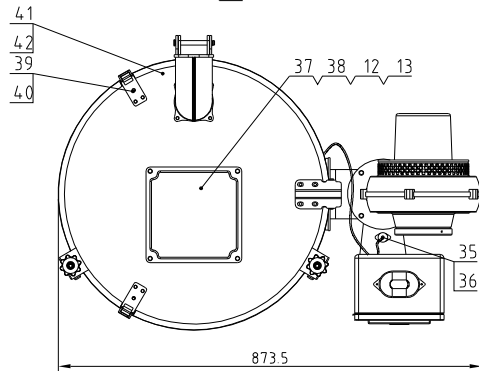
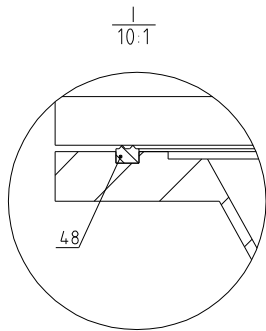
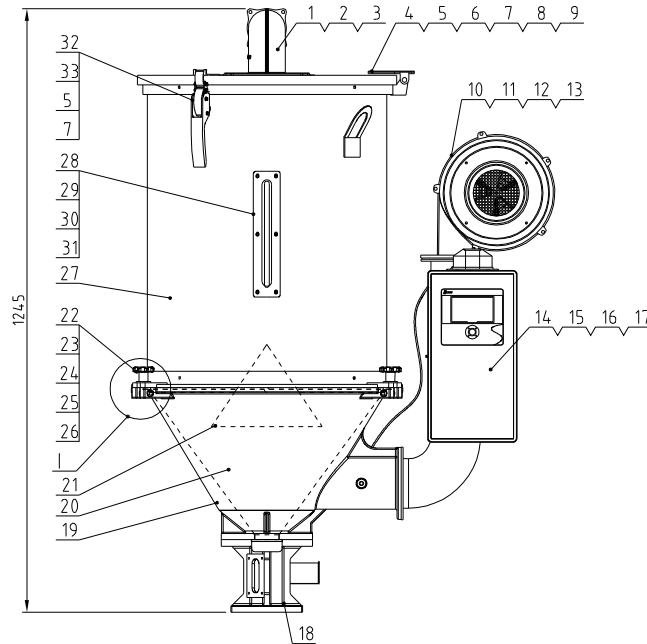
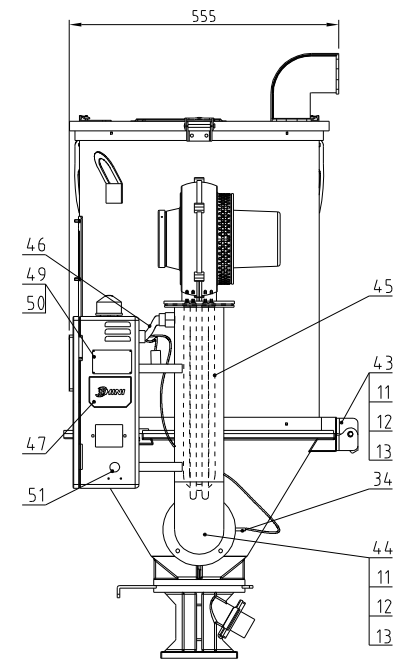
| 6 | YW01126900000 | 风罩弹簧(TB-3-A-10图号) | | 1 | |
|----|---------------|----------------------------------|----|----|----|
| 5 | BL00000300420 | 风机过滤桶盖3寸-01(HAR-3)(有模具) | | 1 | |
| 4 | BL00000300320 | 风机过滤桶风罩3寸-02(HAR-3)(有模具) | | 1 | |
| 3 | YW02003000400 | 弹簧扣可调式SAL-6U-A-35(C版) | | 2 | |
| 2 | YR40000600800 | 弹簧扣塑胶垫块SAL-6U(白色)(有模具) | | 2 | |
| 1 | YR50138000000 | 过滤器ADC14 发泡橡胶(AIF-12-A-ALL-01)0版 | | 1 | |
| 序号 | 代号 | 名称 | 材料 | 数量 | 备注 |

| | | | | | | | | | | | | | | | | |
|----|-----|-----|-----|----|----|----|----------|-----|---|----------|------|--------------|----|-----|----|---|
| | | | | | 制图 | | 版号 | | 标题 | AIF-50EB | 图号 | AIF-50EB-ALL | 比例 | 1:2 | 数量 | 1 |
| | | | | | 设计 | | 核准 | | 风机入口过滤器 | | | | | | 材质 | |
| | | | | | 校对 | | | | 信易电热机械股份有限公司 Shini Plastics Technologies, Inc. | | 表面要求 | | | | | |
| 标记 | 更改前 | 更改后 | 更改人 | 日期 | 审核 | 日期 | 20200522 | 物料号 | | | | | | | | |



| 10 | YW02003000400 | 弹簧扣可调式SAL-6U-A-35 | | 1 | |
|----|---------------|--|----|----|----|
| 9 | YW09050200000 | 磁力底座合页SCM-38-A-21/SGD-A-12 0版(有模具) | | 1 | |
| 8 | YW01005000100 | 磁力底座弹簧SHD-50-A-101 | | 1 | |
| 7 | YW70097500000 | 视料窗50KG($\phi 97 \times 5\text{mm}$)SHD-50-A-106(C版) | | 1 | |
| 6 | BA10005000210 | 磁力底座镜框SHD-50-A-96-0(已加工)(有模具) | | 1 | |
| 5 | BA20005000310 | 磁铁底座SHD-50-A-51(已加工)(有模具) | | 1 | |
| 4 | YW07001200000 | 大关料板HB-12-A-02(A版)(有模具) | | 1 | |
| 3 | YW69616100000 | 手扭螺丝M6 \times 16 \times 16 | | 1 | |
| 2 | YA10005000100 | 落料口(有模具)SEHD-50-ALL-03(0版) | | 1 | |
| 1 | YW09125000000 | 小关料板HB-12/50厚度1.4mm HB-12-A-03(0版)(有模具) | | 1 | |
| 序号 | 代号 | 名称 | 材质 | 数量 | 备注 |

| | | | | | | | | | | | | |
|----|-----|-----|-----|----|----|----|---|-----------|----------|------|----|---|
| | | | | | 制图 | 版号 | 标题 | 图号 | 比例 | 1:5 | 数量 | 1 |
| | | | | | 设计 | 核准 | MB-50 磁力底座 | MB-50-ALL | | 材质 | | |
| | | | | | 校对 | 核准 | 信易电热机械股份有限公司 Shini Plastics Technologies, Inc. | | | 表面要求 | | |
| 标记 | 更改前 | 更改后 | 更改人 | 日期 | 审核 | 日期 | | | 20130108 | 物料号 | | |



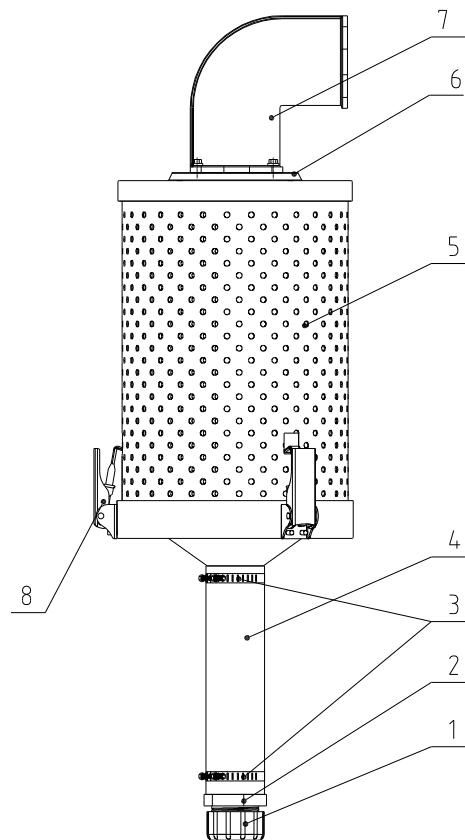
| | | | |
|----|-----------------|-----------------------------|---|
| 51 | YR4.0000100000 | 三角夾SSD-12-4L-04(00) (200以下) | 1 |
| 50 | YW69020500000 | 螺釘GB/T 827 2x5 | 4 |
| 49 | YP30804.900700 | 鉸鏈鉸座(小)集團通用 80x9mm | 1 |
| 48 | YR200604.02000 | 密封砂膠條6x4SSD-122B(克峰) | 1 |
| 47 | YR4.04.85500100 | ABS噴漆掛片掛架SSD-50+11(原裝夾) | 1 |

| 風車功率 | 电热管功率 | 料桶容量 | 机型版本号 | |
|-------------|--------------|-------|-------|-------|
| 50Hz:0.17kW | 60Hz:0.205kW | 4.2kW | 75kg | Ver E |

| | | | | | |
|----|-----------------|--|---------|----|--|
| 46 | YE61022000100 | 軸承SSD-75E-40(原裝) | 組件 | 1 | |
| 45 | BH70750300050 | 軸承SSD-75E-40(原裝) | 組件 | 1 | |
| 44 | BL01500800121 | 熱風管SSD-50E-A-08(合金) | 組件 | 1 | |
| 43 | YW09125000100 | 桶后板SSD-50E-A-07(原裝) | 組件 | 1 | |
| 42 | YR1001004.0000 | 蓋逆緊SSD-100白砂版(有標夾) | 白砂版 | 1 | |
| 41 | YW90007500100 | 桶蓋SSD-75E-A-01(0版)(克峰) | SPCC1.5 | 1 | |
| 40 | YW62061000000 | 十字螺絲大頭螺釘D1111 M6x10 克達 | | 6 | |
| 39 | BL011214.00120 | 把手柄SSD-12E-14(原裝) | SUS201 | 2 | |
| 38 | YW60083000200 | 六角螺絲GB/T5783 M6x20 克達 | | 4 | |
| 37 | BW09202000000 | 四方螺絲SSD-100-1-09(0版)(有標夾) | SPCC1.0 | 1 | |
| 36 | YW67030800000 | 十字螺絲大頭螺釘D1111 M6x10 克達 | | 2 | |
| 35 | BE85013000550 | 螺絲母SSD-12-4L-04(00)(原裝) | 組件 | 1 | |
| 34 | YE90056500700 | 螺絲母SSD-12-4L-04(00) | 組件 | 1 | |
| 33 | YW66061300000 | 平墊圈A級GB/T97.1 6-達克 | | 2 | |
| 32 | YW00121000000 | 把手SSD-25-A-08(0版)(有標夾) | 組件 | 2 | |
| 31 | YW64.000500000 | 六角螺絲M6(防松動) | | 6 | |
| 30 | BW09000630040 | 視料窗鐵片六孔(被磨) | SPCC | 1 | |
| 29 | YR4.0001200000 | 板片大孔SSD-12+11(0版) 有標夾 | PC | 1 | |
| 28 | YR4.00006000000 | 視料窗鐵片六孔(有標夾)SSD-12+11(0版) | 橡膠 | 1 | |
| 27 | SHD-75E-A-05 | 干燥機 | 組件 | 1 | |
| 26 | YW66000600000 | 開口岩圈GB/T896 6 | | 2 | |
| 25 | YW904.81203800 | 橫背長絲 SS-122B(克峰)100條/包 | | 2 | |
| 24 | YW66103200000 | 大墊圈A級GB/T96 10(0.5x0.2.5) 克達 | | 2 | |
| 23 | YW900012004.00 | 螺絲母SSD-12-4L-04(00) SS-122B(有標夾)200條/包 | | 2 | |
| 22 | YW90001200300 | 螺絲母SSD-12-4L-04(00) SS-122B(有標夾)200條/包 | | 2 | |
| 21 | BL01750600121 | 上桶網SSD-75E-A-06(原裝) | SUS201 | 1 | |
| 20 | YL01007500100 | 下桶網SSD-75E-1-03(原裝) | SUS201 | 1 | |
| 19 | YW20750600100 | 料斗SSD-75E-40(原裝) | AC4B | 1 | |
| 18 | BY10050003150 | 標準底盤組SS-50 (Ver. B) | 組件 | 1 | |
| 17 | YW6904.2000200 | 十字螺絲大頭螺釘D1111 M6x10 克達 | | 2 | |
| 16 | YW6704.0600600 | 十字螺絲大頭螺釘D1111 M6x10 克達 | | 4 | |
| 15 | YW6705.1000700 | 十字螺絲大頭螺釘D1111 M6x10 克達 | | 4 | |
| 14 | BL01005000720 | 控制箱殼SSD-50-ALL-02(0版) | SPCC1.0 | 1 | |
| 13 | YW65008000100 | 標準彈簧墊圈GB/T93 8-達克 | | 16 | |
| 12 | YW66081600000 | 平墊圈A級GB/T97.1 (0.4x16x1.6) 克達 | | 16 | |
| 11 | YW60082500100 | 六角螺絲GB/T5783 M6x25-12.9 克達 | | 12 | |
| 10 | YM4.05034.00200 | 六角螺絲大頭螺釘D1111 M6x25-12.9 克達 | 組件 | 1 | |
| 9 | YW64.000600200 | 六角螺絲M6(防松動) | | 2 | |
| 8 | YW61062500000 | 六角螺絲大頭螺釘D1111 M6x25-12.9 克達 | | 2 | |
| 7 | YW65006000100 | 標準彈簧墊圈GB/T93 8-達克 | | 8 | |
| 6 | YW66061800000 | 大墊圈A級GB/T96.1 6-達克 | | 4 | |
| 5 | YW60061200000 | 六角螺絲GB/T5783 M6x12-12.9 克達 | | 8 | |
| 4 | YW90001200100 | 螺絲母SSD-122B-11(0版)(有標夾) | 組件 | 1 | |
| 3 | YW63061500000 | 十字螺絲大頭螺釘D1111 M6x15 克達 | | 4 | |
| 2 | YR10500900300 | 視料窗鐵片SSD-50+11(0版)(有標夾) | 橡膠 | 1 | |
| 1 | BA10500707010 | 視料窗鐵片SSD-50+11(0版)(有標夾) | AC4B | 1 | |

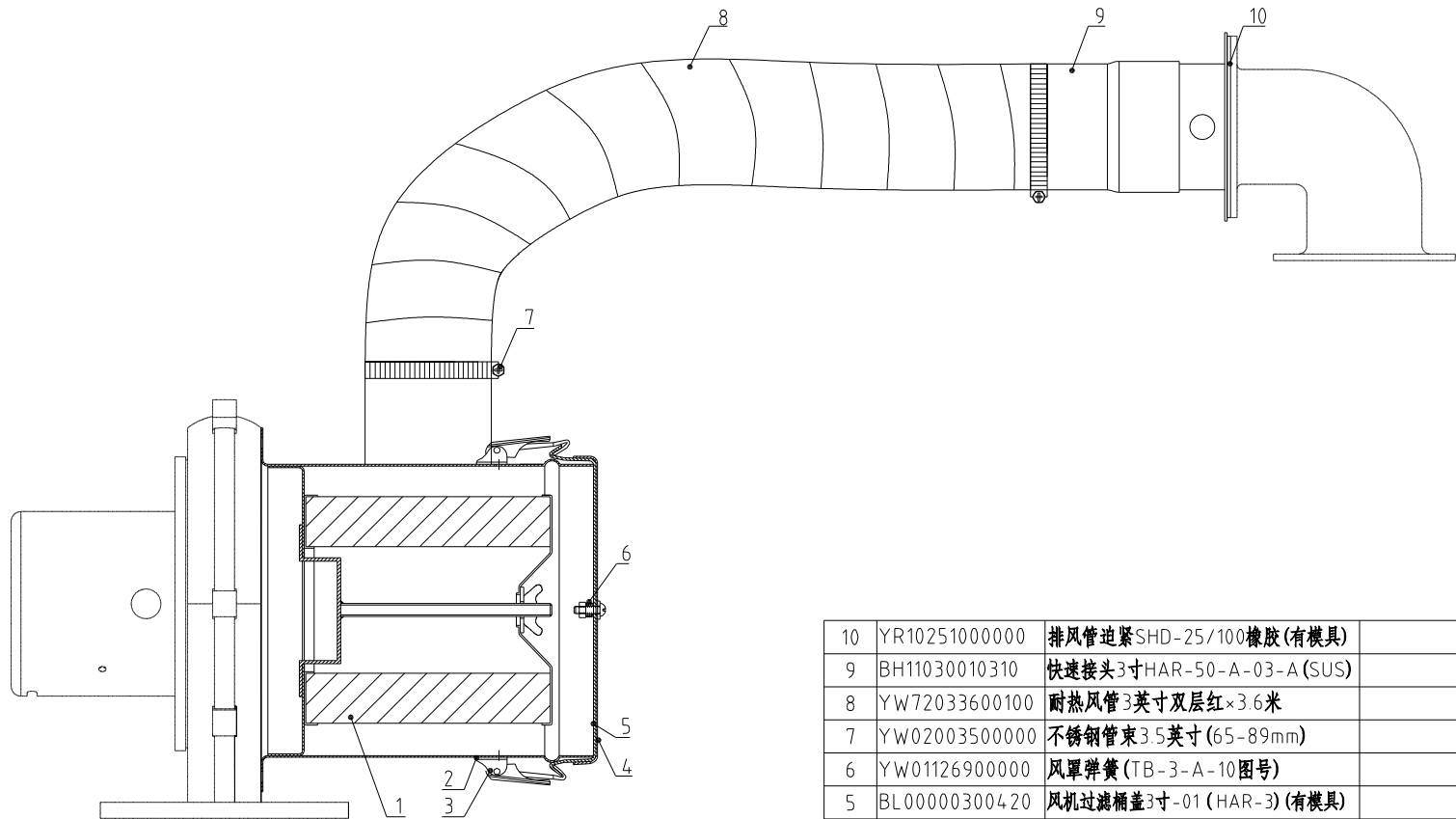
| | | | | | | | | |
|----|-----|-------|---------|----|------|------|----|---|
| 制圖 | 版號 | 標題 | SHD-75E | 圖號 | 比例 | 1:10 | 數量 | 1 |
| 設計 | 核准 | 料斗干燥機 | | | 材質 | / | | |
| 校對 | 核准 | | | | 表面要求 | / | | |
| 審核 | 日期 | | | | 物料號 | / | | |
| 标记 | 更改前 | 更改后 | 更改人 | 日期 | 日期 | | | |

SHINI 信易電熱機械股份有限公司
Shini Plastics Technologies, Inc.



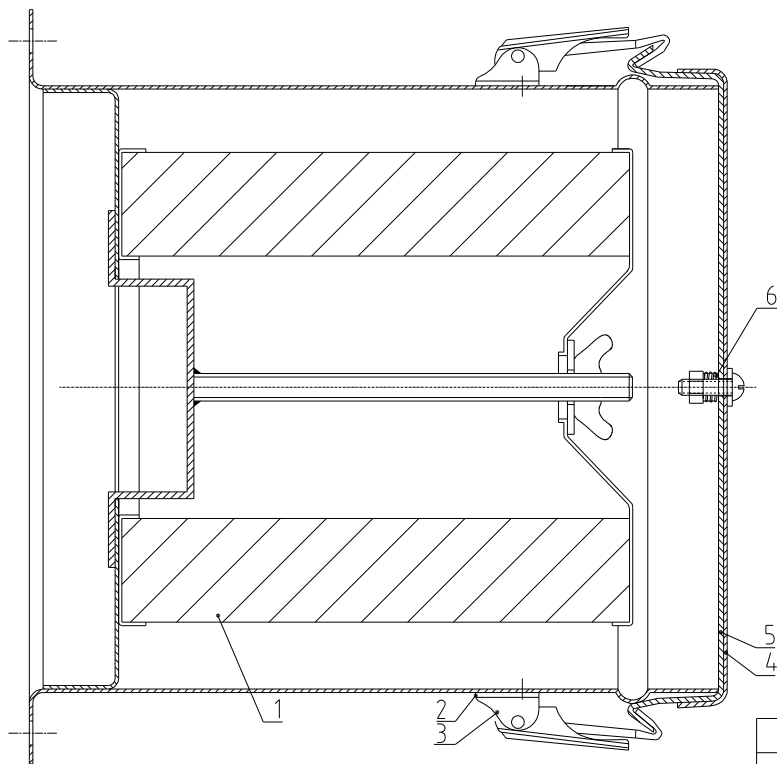
| | | | | | |
|----|---------------|-------------------------------------|----|----|----|
| 8 | YW02003000400 | 弹簧扣可调式SAL-6U-A-35 (C版) | | 3 | |
| 7 | YW20002507000 | 排风管SHD-25EB-A-03(0版)(龙峰) | | 1 | |
| 6 | YR10251000000 | 排风管迫紧SHD-25/100橡胶(有模具) | | 2 | |
| 5 | YR50181100000 | 过滤器ADC2 迫紧橡胶ISM0-1000H-A-ALL-091 0版 | | 1 | |
| 4 | YE66515800000 | PVC透明软管2寸内径50mm×0.8mm | | 1 | |
| 3 | YW02002500000 | 不锈钢管束2.5寸(40-64mm) | | 2 | |
| 2 | YR40012500000 | 塑胶接头1.25" | | 1 | |
| 1 | YR40000000100 | 底塞ADC-1-A-05 0版(有模具) | | 1 | |
| 序号 | 代号 | 名称 | 材质 | 数量 | 备注 |

| | | | | | | | | | | | | | | | |
|----|-----|-----|-----|----|----|--|----|---|-------|----|-----------|------|-----|----|---|
| | | | | | 制图 | | 版号 | 标题 | ADC-2 | 图号 | ADC-2-ALL | 比例 | 1:6 | 数量 | 1 |
| | | | | | 设计 | | 核准 | 排风空气滤清器 | | | | | 材质 | | |
| | | | | | 校对 | | | 信易电热机械股份有限公司 Shini Plastics Technologies, Inc. | | | | 表面要求 | | | |
| 标记 | 更改前 | 更改后 | 更改人 | 日期 | 审核 | | 日期 | | | | | | 物料号 | | |



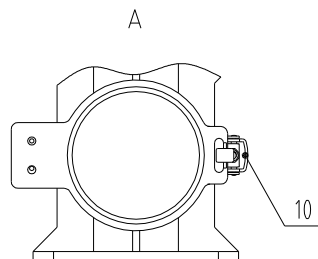
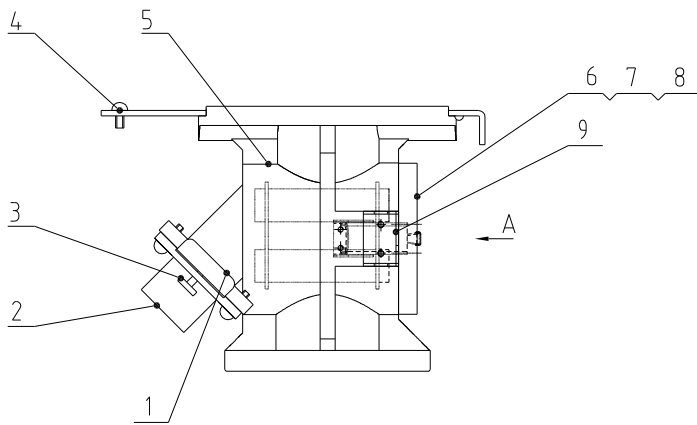
| 序号 | 代号 | 名称 | 材料 | 数量 | 备注 |
|----|---------------|---------------------------------|----|------|----|
| 10 | YR10251000000 | 排风管压紧SHD-25/100橡胶(有模具) | | 1 | |
| 9 | BH11030010310 | 快速接头3寸HAR-50-A-03-A(SUS) | | 1 | |
| 8 | YW72033600100 | 耐热风管3英寸双层红×3.6米 | | 0.35 | |
| 7 | YW02003500000 | 不锈钢管束3.5英寸(65-89mm) | | 2 | |
| 6 | YW01126900000 | 风罩弹簧(TB-3-A-10图号) | | 1 | |
| 5 | BL00000300420 | 风机过滤桶盖3寸-01(HAR-3)(有模具) | | 1 | |
| 4 | BL00000300320 | 风机过滤桶风罩3寸-02(HAR-3)(有模具) | | 1 | |
| 3 | YW02003000400 | 弹簧扣可调式SAL-6U-A-35(C版) | | 2 | |
| 2 | YR40000600800 | 弹簧扣塑胶垫块SAL-6U(白色)(有模具) | | 2 | |
| 1 | YR50138000000 | 过滤器ADC14发泡橡胶(AIF-12-A-ALL-01)0版 | | 1 | |

| 标记 | 更改前 | 更改后 | 更改人 | 日期 | 制图 | 设计 | 校对 | 审核 | 版号 | 核准 | 日期 | 标题 | 图号 | 比例 | 数量 | 表面要求 | 物料号 | 备注 |
|----|-----|-----|-----|----|----|----|----|----|----|----|----------|--|------------|-----|----|------|-----|----|
| | | | | | | | | | | | | HAR-50 热风回收器 | HAR-50-ALL | 1:4 | 1 | | | |
| | | | | | | | | | | | |  信易电热机械股份有限公司 Shini Plastics Technologies, Inc. | | | | | | |
| | | | | | | | | | | | | | | | | | | |
| | | | | | | | | | | | 20200522 | | | | | | | |



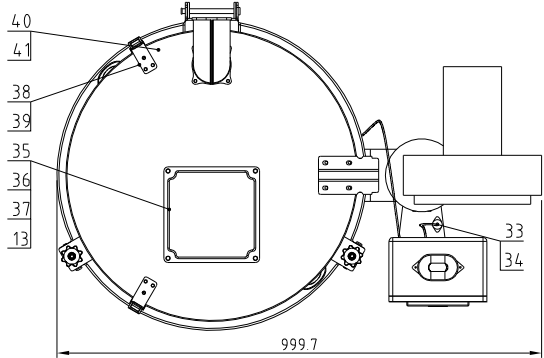
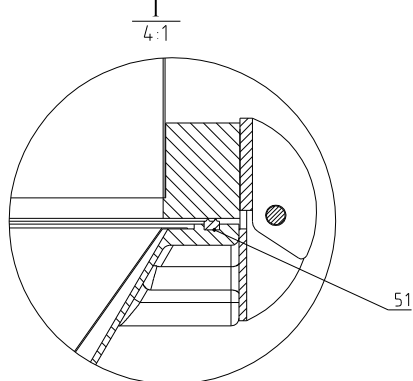
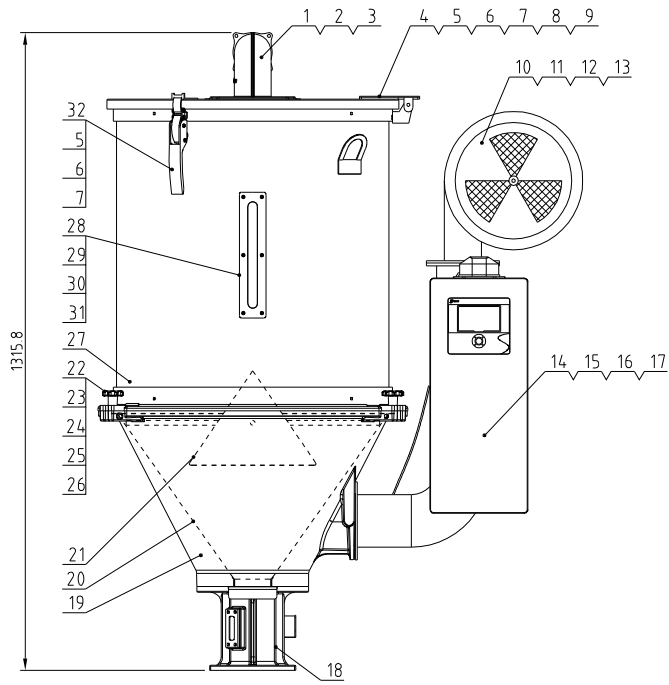
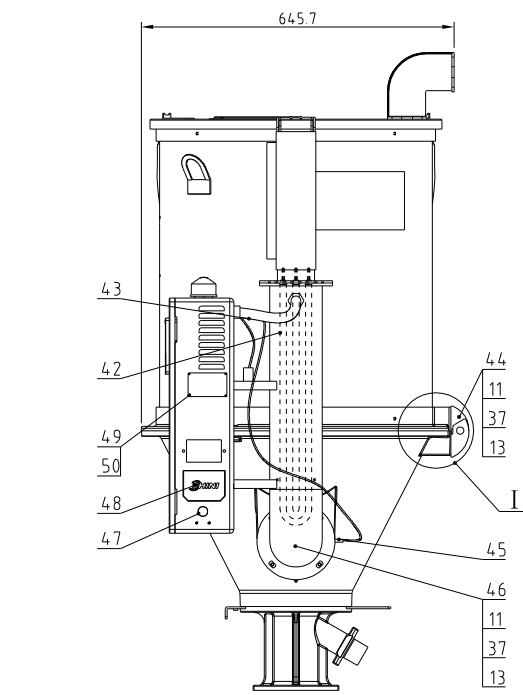
| 6 | YW01126900000 | 风罩弹簧(TB-3-A-10图号) | | 1 | |
|----|---------------|----------------------------------|----|----|----|
| 5 | BL00000300420 | 风机过滤桶盖3寸-01(HAR-3)(有模具) | | 1 | |
| 4 | BL00000300320 | 风机过滤桶风罩3寸-02(HAR-3)(有模具) | | 1 | |
| 3 | YW02003000400 | 弹簧扣可调式SAL-6U-A-35(C版) | | 2 | |
| 2 | YR40000600800 | 弹簧扣塑胶垫块SAL-6U(白色)(有模具) | | 2 | |
| 1 | YR50138000000 | 过滤器ADC14 发泡橡胶(AIF-12-A-ALL-01)0版 | | 1 | |
| 序号 | 代号 | 名称 | 材料 | 数量 | 备注 |

| | | | | | | | | | | | | | | | | |
|----|-----|-----|-----|----|----|----|----------|-----|--|----------|------|--------------|----|-----|----|---|
| | | | | | 制图 | | 版号 | | 标题 | AIF-50EB | 图号 | AIF-50EB-ALL | 比例 | 1:2 | 数量 | 1 |
| | | | | | 设计 | | 核准 | | 风机入口过滤器 | | | | | | 材质 | |
| | | | | | 校对 | | | |  信易电热机械股份有限公司 Shini Plastics Technologies, Inc. | | 表面要求 | | | | | |
| 标记 | 更改前 | 更改后 | 更改人 | 日期 | 审核 | 日期 | 20200522 | 物料号 | | | | | | | | |



| 10 | YW02003000400 | 弹簧扣可调式SAL-6U-A-35 | | 1 | |
|----|---------------|--|----|----|----|
| 9 | YW09050200000 | 磁力底座合页SCM-38-A-21/SGD-A-12 0版(有模具) | | 1 | |
| 8 | YW01005000100 | 磁力底座弹簧SHD-50-A-101 | | 1 | |
| 7 | YW70097500000 | 视料窗50KG($\phi 97 \times 5\text{mm}$)SHD-50-A-106(C版) | | 1 | |
| 6 | BA10005000210 | 磁力底座镜框SHD-50-A-96-0(已加工)(有模具) | | 1 | |
| 5 | BA20005000310 | 磁铁底座SHD-50-A-51(已加工)(有模具) | | 1 | |
| 4 | YW07001200000 | 大关料板HB-12-A-02(A版)(有模具) | | 1 | |
| 3 | YW69616100000 | 手扭螺丝M6 \times 16 \times 16 | | 1 | |
| 2 | YA10005000100 | 落料口(有模具)SEHD-50-ALL-03(0版) | | 1 | |
| 1 | YW09125000000 | 小关料板HB-12/50厚度1.4mm HB-12-A-03(0版)(有模具) | | 1 | |
| 序号 | 代号 | 名称 | 材质 | 数量 | 备注 |

| | | | | | | | | | | | | |
|----|-----|-----|-----|----|----|-----|----------|---|----|-------------|----|---|
| | | | | | 制图 | 版本号 | 标题 | 图号 | 比例 | 1:5 | 数量 | 1 |
| | | | | | 设计 | 核准 | 磁力底座 | MB-50-ALL | | 表面要求 物料号 | | |
| | | | | 校对 | 核准 | | | | | | | |
| 标记 | 更改前 | 更改后 | 更改人 | 日期 | 审核 | 日期 | 20130108 | 信易电热机械股份有限公司 Shini Plastics Technologies, Inc. | | | | |



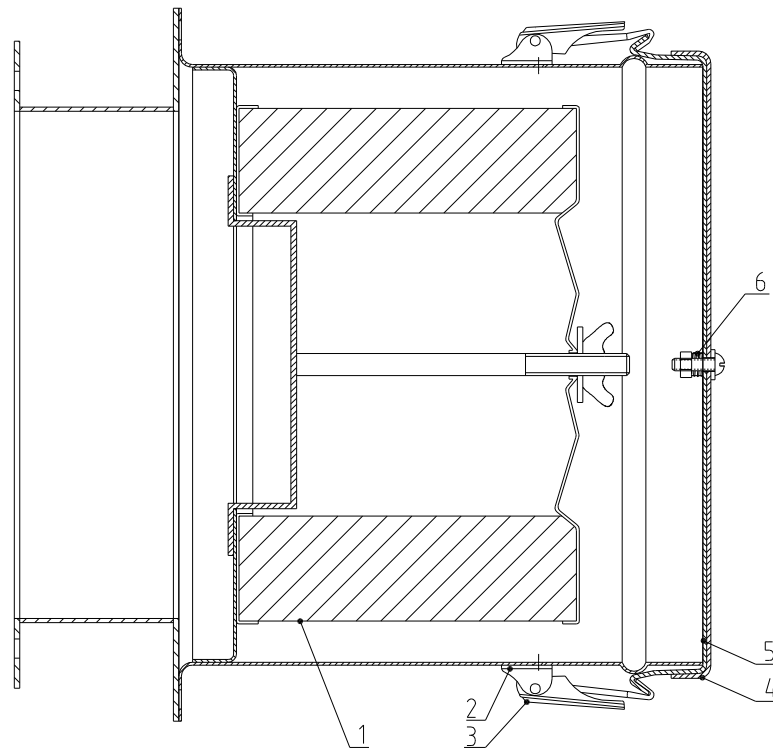
| | | | | | |
|----|---------------|-----------------------------|-----------|-----|--|
| 51 | YR20861000100 | 密封砂胶条Φ46(100/200/400)(龙峰) | 砂胶 | 188 | |
| 50 | YW69020500000 | 螺钉GB/T 827 2x5 | | 4 | |
| 49 | YP30804900700 | 铝胶脚牌(小)集圆用 80x9mm | | 1 | |
| 48 | YR40485500100 | ABS硬胶条H型胶条SD-100±11mm(版本C) | ABS+30%PC | 1 | |
| 47 | YR40000100000 | 三角胶条SD-12-4LL-04(0版)(200以下) | | 1 | |

| 风车功率 | | 电热管功率 | 料桶容量 | 机型版本号 |
|------------|-------------|-------|-------|-------|
| 50Hz:0.2kW | 60Hz:0.24kW | 6kW | 100kg | Ver E |

| | | | | | |
|----|---------------|------------------------------|---------|----|--|
| 46 | BL01100000421 | 热风管SD-100B-A-08(钣金) | 焊件 | 1 | |
| 45 | YE90056500700 | 轴封砂胶条Φ46(100/200/400)(龙峰) | 组件 | 1 | |
| 44 | YW90010000200 | 轴封砂胶条SD-100±11mm(版本C)和龙峰 | 组件 | 1 | |
| 43 | YE60122000100 | 轴封砂胶条SD-100±11mm(版本C)和龙峰 | 组件 | 1 | |
| 42 | BH70103800050 | 轴封砂胶条SD-100±11mm(版本C)和龙峰 | 组件 | 1 | |
| 41 | YR10010040000 | 轴封砂胶条SD-100白砂胶(有模具) | 白砂胶 | 1 | |
| 40 | YW90010002800 | 轴封砂胶条SD-100±11mm(版本C)和龙峰 | SPCC15 | 1 | |
| 39 | YW62061000000 | 十字轴头螺钉T15H111 M6x10-达克罗 | | 6 | |
| 38 | BL01121400120 | 把手轴SD-100±11mm(版本C)和龙峰 | SUS201 | 2 | |
| 37 | YW66081600000 | 平垫圈GB/T97.1 0.4-0.6x1.0-达克罗 | | 12 | |
| 36 | YW60083000200 | 六角头螺栓GB/T5783 M6x20-8.8-达克罗 | | 4 | |
| 35 | BW09202000000 | 四方轴SD-100±11mm(版本C)和龙峰 | SPCC10 | 1 | |
| 34 | YW67030800000 | 十字轴头螺钉T15H111 M6x10-达克罗 | | 2 | |
| 33 | BE85013000550 | 轴封砂胶条SD-100±11mm(版本C)和龙峰 | 组件 | 1 | |
| 32 | YW00121000000 | 把手轴SD-25±11mm(版本C)和龙峰 | 组件 | 2 | |
| 31 | YW64000500000 | 六角螺母M5防松动 | | 6 | |
| 30 | BW09000630004 | 六角头螺栓(镀锌)SD-12±11mm(版本C)和龙峰 | SPCC2.0 | 1 | |
| 29 | YR40001200000 | 轴封砂胶条SD-100±11mm(版本C)和龙峰 | PC | 1 | |
| 28 | YR40000600000 | 轴封砂胶条SD-100±11mm(版本C)和龙峰 | 橡胶 | 1 | |
| 27 | SHD-100E-A-01 | 储料桶体 | 组件 | 1 | |
| 26 | YW66000600000 | 开口垫圈GB/T896 6 | | 2 | |
| 25 | YW90661003800 | 横臂长66(100/200/400)(龙峰) | Q235 | 2 | |
| 24 | YW66103200000 | 六角头螺栓GB/T5783 M6x10-8.8-达克罗 | | 2 | |
| 23 | YW90001200400 | 轴封砂胶条SD-100±11mm(版本C)和龙峰 | Q235 | 2 | |
| 22 | YW90001200300 | 轴封砂胶条SD-100±11mm(版本C)和龙峰 | 铸合金 | 2 | |
| 21 | BL01100600220 | 上轴轴SD-100B-A-06(版本C)和龙峰 | SUS201 | 1 | |
| 20 | YL01592100100 | 下轴轴SD-100B-A-06(版本C)和龙峰 | SUS201 | 1 | |
| 19 | YW20100003800 | 料斗SD-100B-A-03(版本C)和龙峰 | AC4B | 1 | |
| 18 | BY10010000850 | 底座组合SD-100EB(龙峰) | 组件 | 1 | |
| 17 | YW67042000600 | 十字轴头螺钉T15H111 M6x10-达克罗 | | 2 | |
| 16 | YW67040600600 | 十字轴头螺钉T15H111 M6x10-达克罗 | | 4 | |
| 15 | YW67051000700 | 十字轴头螺钉T15H111 M6x10-达克罗 | | 4 | |
| 14 | BL01500200121 | 控制轴短轴SD-100-A-28(版本C)和龙峰 | SPCC10 | 1 | |
| 13 | YW65008000100 | 标准理弹垫圈GB/T93 8-达克罗 | | 16 | |
| 12 | YW66081900000 | 平垫圈8x19x2.0-达克罗 | | 4 | |
| 11 | YW60082500100 | 六角头螺栓GB/T5783 M6x25-12.9-达克罗 | | 12 | |
| 10 | YM40340000200 | 风叶(100)Φ300T15H111 M6x10-达克罗 | 组件 | 1 | |
| 9 | YW64000800100 | 合金脚牌六角头螺栓GB/T898.1 M6x10-8.8 | | 2 | |
| 8 | YW60830000000 | 六角头螺栓GB/T5783 M6x30-8.8-达克罗 | | 2 | |
| 7 | YW65006000100 | 标准理弹垫圈GB/T93 6-达克罗 | | 8 | |
| 6 | YW66061300000 | 平垫圈A级GB/T97.1 6-达克罗 | | 8 | |
| 5 | YW60061200000 | 六角头螺栓GB/T5783 M6x12-12.9-达克罗 | | 8 | |
| 4 | YW90010000100 | 轴封砂胶条SD-100±11mm(版本C)和龙峰 | 组件 | 1 | |
| 3 | YW63061500000 | 十字轴头螺钉T15H111 M6x15-达克罗 | | 4 | |
| 2 | YR10500900300 | 轴封砂胶条SD-50±10mm(版本C)和龙峰 | 橡胶 | 1 | |
| 1 | BA10500707010 | 轴封砂胶条SD-50±10mm(版本C)和龙峰 | AC4B | 1 | |

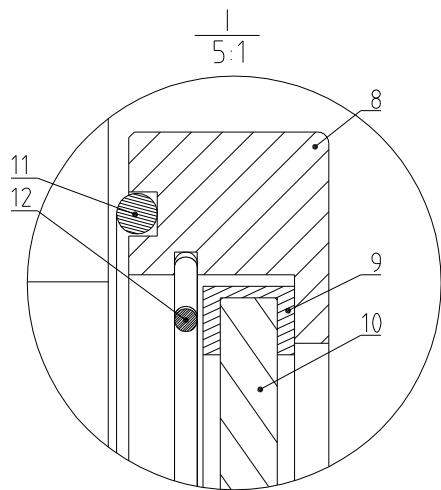
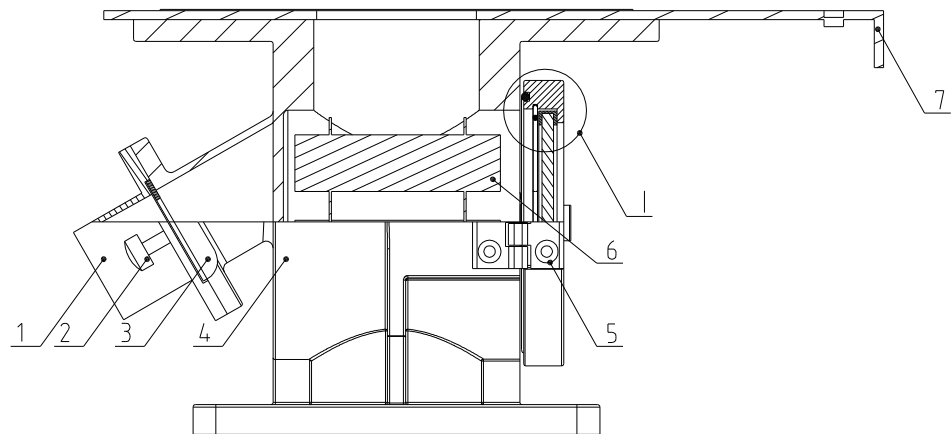
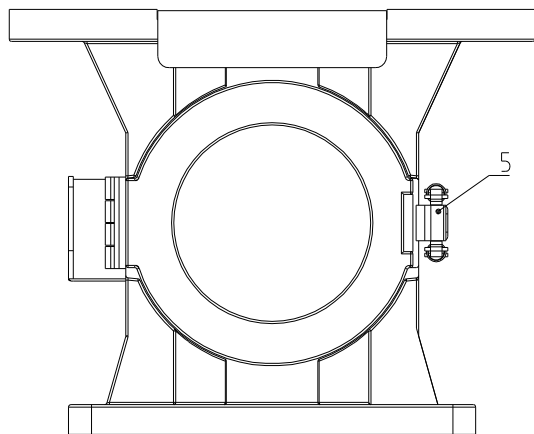
| | | | | | | | | | |
|----|-----|-------|----------|----|--------------|------|------|----|---|
| 制图 | 版号 | 标题 | SHD-100E | 图号 | SHD-100E-ALL | 比例 | 1:10 | 数量 | 1 |
| 设计 | 核准 | 料斗干燥机 | | | | 材质 | / | | |
| 校对 | 核准 | | | | | 表面要求 | / | | |
| 审核 | 日期 | | | | | 物料号 | / | | |
| 标记 | 更改前 | 更改后 | 更改人 | 日期 | | | | | |





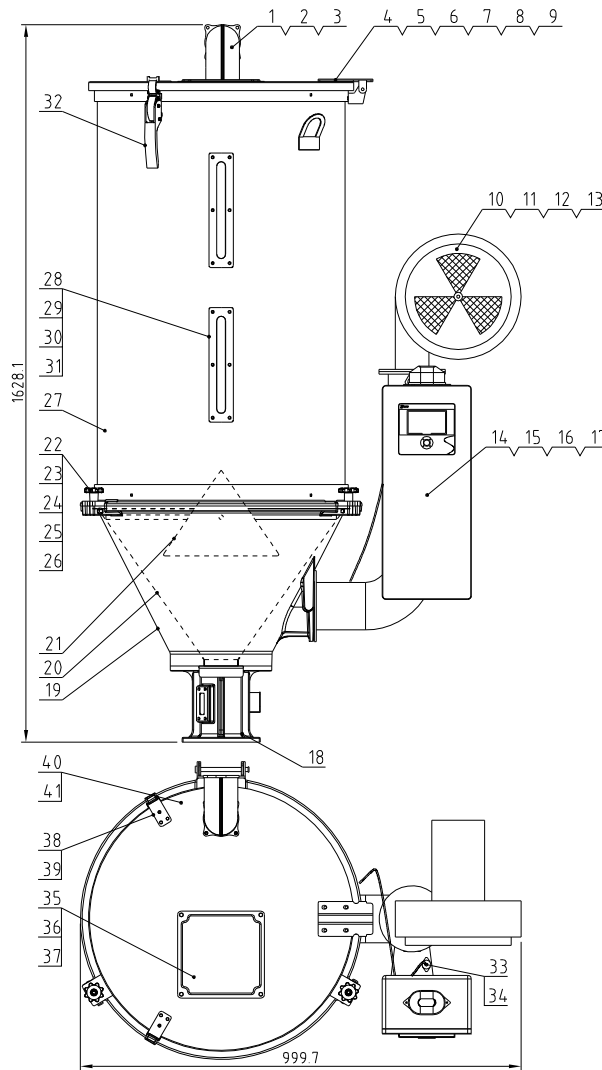
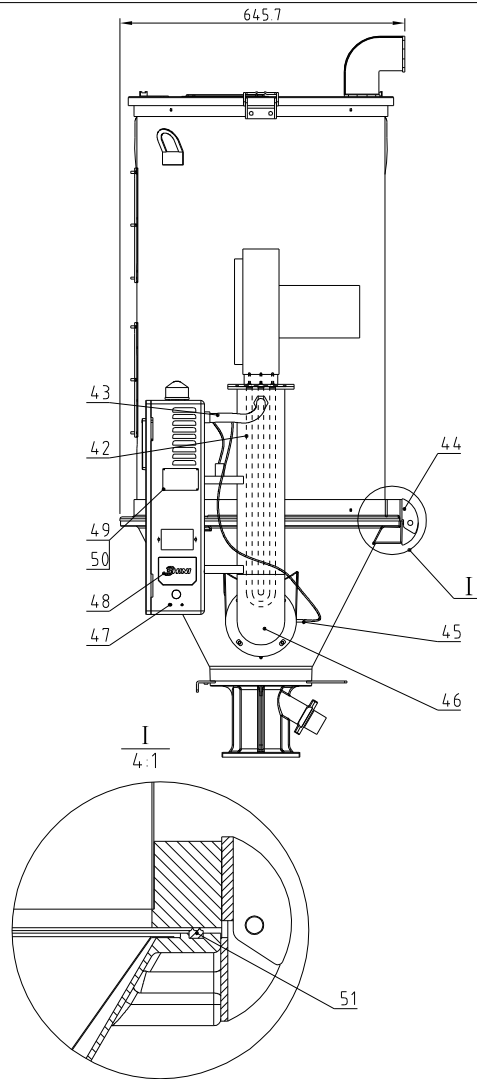
| 6 | YW01126900000 | 风罩弹簧 (TB-3-A-10图号) | | 1 | |
|----|---------------|--|----|----|----|
| 5 | BL00000400420 | 风机过滤桶盖4寸-01 (HAR-4) (有模具) | | 1 | |
| 4 | BL00000400320 | 风机过滤桶风罩4寸-02 (HAR-4) (有模具) | | 1 | |
| 3 | YW02003000400 | 弹簧扣可调式SAL-6U-A-35 | | 2 | |
| 2 | YR40000600800 | 弹簧扣塑胶垫块SAL-6U (白色) (有模具) | | 2 | |
| 1 | YR50708000100 | 过滤器189×115×125 SAL-700G-A-2010版 (橡胶压紧) | | 1 | |
| 序号 | 代号 | 名称 | 材料 | 数量 | 备注 |

| | | | | | | | | | | | | | | | | |
|----|-----|-----|-----|----|----|----|----------|-----|---|-----------|------|-----------------|----|-------|----|---|
| | | | | | 制图 | | 版号 | | 标题 | AIF-100EB | 图号 | AIF-100EB-A-ALL | 比例 | 1:2.5 | 数量 | 1 |
| | | | | | 设计 | | 核准 | | 风机入口过滤器 | | | | | | | |
| | | | | | 校对 | | | | 信易电热机械股份有限公司 Shini Plastics Technologies, Inc. | | 表面要求 | | | | | |
| 标记 | 更改前 | 更改后 | 更改人 | 日期 | 审核 | 日期 | 20200917 | 物料号 | | | | | | | | |



| 12 | YA10030408000 | 磁力底座304卡箍25-150KG(龙峰) | | 1 | |
|----|---------------|---------------------------------------|----|----|----|
| 11 | YA10254008800 | 磁力底座油封25-150KG(龙峰) | | 1 | |
| 10 | YA10254008000 | 磁力底座玻璃25-150KG(龙峰) | | 1 | |
| 9 | YA10040008800 | 磁力底座玻璃胶圈25-150KG(龙峰)MB-100EB-A-01(0版) | | 1 | |
| 8 | YA10251508000 | 磁力底座铝圈25-150KG(龙峰) | | 1 | |
| 7 | YW90010002900 | 大拖板HB-100EB-A-02(0版)(宽100)(龙峰)20块/箱 | | 1 | |
| 6 | BA90251508010 | 磁力架25-150KG(龙峰)40个/箱 | | 1 | |
| 5 | YW09254008000 | 磁力底座合页/锁扣25-400KG(龙峰) | | 1 | |
| 4 | BW20101500010 | 磁力底座100-150KG(龙峰)(喷漆) | | 1 | |
| 3 | YW90125003000 | 小拖板HB-12EB-A-03(0版)(宽50)100块/箱 | | 1 | |
| 2 | YW69616100000 | 手扭螺丝M6×16×16 | | 1 | |
| 1 | YW20255001000 | 出料口HB-25EB-A-02(A版)(龙峰) | | 1 | |
| 序号 | 代号 | 名称 | 材质 | 数量 | 备注 |

| | | | | | | | | | | | | |
|----|-----|-----|-----|----|----|----|---|--------------|--------|-----|----|---|
| | | | | | 制图 | 版号 | 标题 | 图号 | 比例 | 1:3 | 数量 | 1 |
| | | | | | 设计 | 核准 | 磁力底座 | MB-100EB-ALL | 材质 | | | |
| | | | | | 校对 | | 信易电热机械股份有限公司 Shini Plastics Technologies, Inc. | 表面要求 | | | | |
| 标记 | 更改前 | 更改后 | 更改人 | 日期 | 审核 | 日期 | | 20200522 | 物料号 | | | |



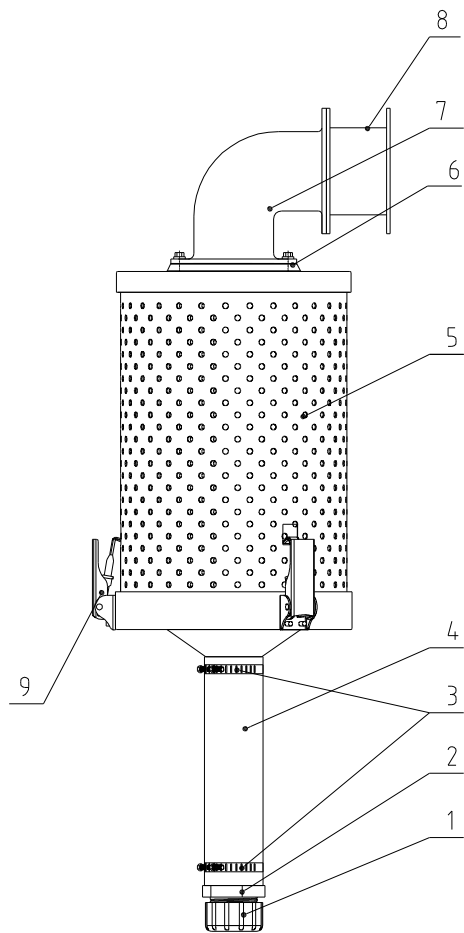
| 风车功率 | | 电热管功率 | 料桶容量 | 机型版本号 |
|------------|-------------|-------|-------|-------|
| 50Hz:0.2kW | 60Hz:0.24kW | 6.6kW | 150kg | Ver.E |

| | | | | | |
|----|----------------|-----------------------------|-----------|----|--|
| 46 | BL01100000421 | 热风管SHD-100B-A-08(钣金) | 焊件 | 1 | |
| 45 | YE90056500700 | 减速机SHD-100B-A-08-4L(40) | 组件 | 1 | |
| 44 | YW90010000200 | 轴承SHD-100B-A-07圆锥滚子轴承 | 组件 | 1 | |
| 43 | YE60122000100 | 轴SHD-100B-A-07圆锥滚子轴承 | 组件 | 1 | |
| 42 | BH70153800050 | 轴套SHD-100B-A-07圆锥滚子轴承 | 组件 | 1 | |
| 41 | YR10010040000 | 盖边架SHD-100白砂版(有模具) | 白砂版 | 1 | |
| 40 | YW90010002800 | 桶盖SHD-100B-A-04圆锥滚子轴承 | SPCC15 | 1 | |
| 39 | YW67061000000 | 十字轴套头自头螺帽SHD-100B-A-08 | MS15-12.9 | 6 | |
| 38 | BL011214.00120 | 把手SHD-100B-A-11圆锥滚子轴承 | SUS201 | 2 | |
| 37 | YW66081600000 | 平垫圈SHD-100B-A-11圆锥滚子轴承 | | 16 | |
| 36 | YW60083000200 | 六角头螺帽SHD-100B-A-11圆锥滚子轴承 | MS20-12.9 | 4 | |
| 35 | BW09202000000 | 四方螺母SHD-100B-A-08(有模具) | SPCC10 | 1 | |
| 34 | YW67030800000 | 十字轴套头自头螺帽SHD-100B-A-08 | MS15-12.9 | 2 | |
| 33 | BE85013000550 | 温度探头SHD-100B-A-08(有模具) | 组件 | 1 | |
| 32 | YW00121000000 | 把手SHD-100B-A-08(有模具) | 组件 | 2 | |
| 31 | YW64000500000 | 六角螺母MS防松动 | | 6 | |
| 30 | BW09000630004 | 六角螺帽(镀锌)SHD-100B-A-11圆锥滚子轴承 | SPCC2.0 | 2 | |
| 29 | YR40001200000 | 固定式SHD-100B-A-11圆锥滚子轴承 | PC | 2 | |
| 28 | YR40000600000 | 圆锥滚子轴承SHD-100B-A-11圆锥滚子轴承 | 橡胶 | 2 | |
| 27 | SHD-150E-A-01 | 储料箱体 | 组件 | 1 | |
| 26 | YW66000600000 | 开口档圈GB/T896 6 | | 2 | |
| 25 | YW90661003800 | 横臂长66(100/200/400)(龙峰) | Q235 | 2 | |
| 24 | YW66103200000 | 大垫圈SHD-100B-A-11圆锥滚子轴承 | | 2 | |
| 23 | YW90001200400 | 圆锥滚子轴承SHD-100B-A-11圆锥滚子轴承 | Q235 | 2 | |
| 22 | YW90001200300 | 圆锥滚子轴承SHD-100B-A-11圆锥滚子轴承 | 合金 | 2 | |
| 21 | BL01100600220 | 上轴SHD-100B-A-06圆锥滚子轴承 | SUS201 | 1 | |
| 20 | YL01592100100 | 下轴SHD-100B-A-06圆锥滚子轴承 | SUS201 | 1 | |
| 19 | YW20100003800 | 料斗SHD-100B-A-03圆锥滚子轴承 | AC4B | 1 | |
| 18 | BY10010000850 | 底座组合SHD-100B(龙峰) | 组件 | 1 | |
| 17 | YW67042000600 | 十字轴套头自头螺帽SHD-100B-A-08 | MS15-12.9 | 2 | |
| 16 | YW67040600600 | 十字轴套头自头螺帽SHD-100B-A-08 | MS15-12.9 | 4 | |
| 15 | YW67051000700 | 十字轴套头自头螺帽SHD-100B-A-08 | MS15-12.9 | 4 | |
| 14 | BL01500200121 | 控制箱箱体SHD-100B-A-28(钣金) | SPCC1.0 | 1 | |
| 13 | YW65008000100 | 标准理弹垫圈SHD-100B-A-28(钣金) | 20 | | |
| 12 | YW66081900000 | 平垫圈8x19x2.0达克罗 | | 4 | |
| 11 | YW60082500100 | 六角头螺帽SHD-100B-A-28(钣金) | MS20-12.9 | 16 | |
| 10 | YM40340000200 | 风叶SHD-100B-A-28(钣金) | 组件 | 1 | |
| 9 | YW64000800100 | 合金侧板六角螺帽SHD-100B-A-28(钣金) | 130B | 2 | |
| 8 | YW60830000000 | 六角头螺帽SHD-100B-A-28(钣金) | MS20-12.9 | 2 | |
| 7 | YW65006000100 | 标准理弹垫圈SHD-100B-A-28(钣金) | 8 | | |
| 6 | YW66061300000 | 平垫圈SHD-100B-A-28(钣金) | 8 | | |
| 5 | YW60061200000 | 六角头螺帽SHD-100B-A-28(钣金) | MS20-12.9 | 8 | |
| 4 | YW90010000100 | 桶盖SHD-100B-A-04圆锥滚子轴承 | 组件 | 1 | |
| 3 | YW63061500000 | 十字轴套头螺帽SHD-100B-A-08 | MS15-12.9 | 4 | |
| 2 | YR10500900300 | 轴SHD-100B-A-11圆锥滚子轴承 | 合金 | 1 | |
| 1 | BA10500707010 | 轴套SHD-100B-A-11圆锥滚子轴承 | AC4B | 1 | |

| | | | | | |
|----|---------------|-------------------------------|-----------|-----|--|
| 51 | YR20861000100 | 密封砂胶8x6(100/200/400)(龙峰) | 砂胶 | 188 | |
| 50 | YW69020500000 | 螺钉GB/T 827 2x5 | | 4 | |
| 49 | YP30804900700 | 钢板垫圈(小)聚四氟乙烯 80x9mm | | 1 | |
| 48 | YR40485500100 | ABS硬胶板#1封胶SHD-100B-A-11圆锥滚子轴承 | ABS+30%PC | 1 | |
| 47 | YR40000100000 | 三角架SHD-100B-A-04(钣金)(200以下) | | 1 | |

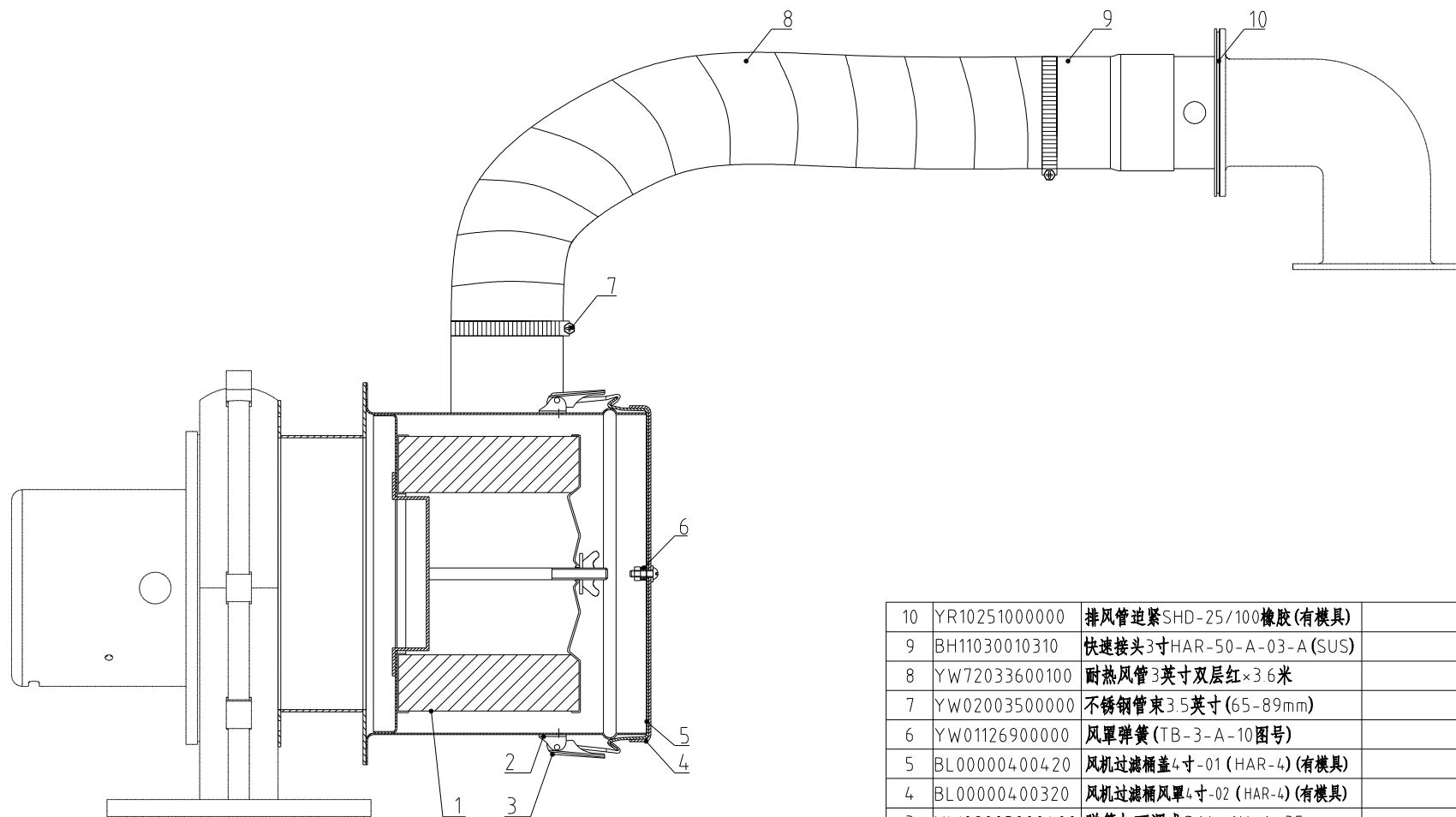
| 标记 | 更改前 | 更改后 | 更改人 | 日期 | 审核 | 日期 | 制图 | 版号 | 标题 | 图号 | 比例 | 数量 | 备注 |
|----|-----|-----|-----|----|----|----|----|----|----------|--------------|------|----|------|
| | | | | | | | | | SHD-150E | SHD-150E-ALL | 1:11 | 1 | |
| | | | | | | | | | 料斗干燥机 | | | | 材质 |
| | | | | | | | | | | | | | 表面要求 |
| | | | | | | | | | | | | | 物料号 |





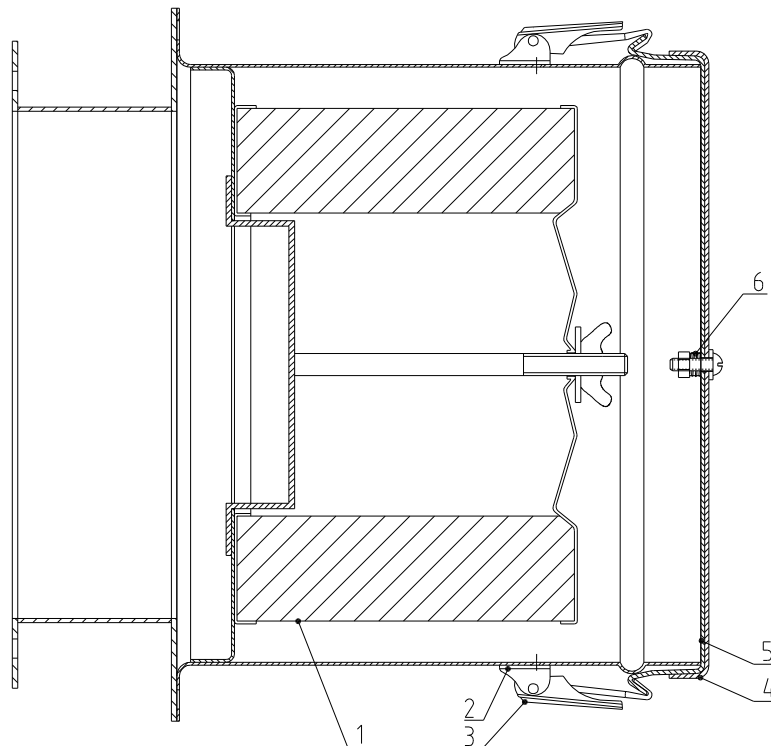
| 9 | YW02003000400 | 弹簧扣可调式SAL-6U-A-35 (C版) | | 3 | |
|----|---------------|-------------------------------------|-----|-----|-----|
| 8 | BL90000200120 | 转接法兰ADC-2EB-A-01(0版) | | 1 | |
| 7 | YW20002507000 | 排风管SHD-25EB-A-03(0版)(龙峰) | | 1 | |
| 6 | YR10251000000 | 排风管迫紧SHD-25/100橡胶(有模具) | | 2 | |
| 5 | YR50181100000 | 过滤器ADC2 迫紧橡胶ISM0-1000H-A-ALL-091 0版 | | 1 | |
| 4 | YE66515800000 | PVC透明软管2寸内径50mm×0.8mm | | 1 | |
| 3 | YW02002500000 | 不锈钢管束2.5寸(40-64mm) | | 2 | |
| 2 | YR40012500000 | 塑胶接头1.25" | | 1 | |
| 1 | YR40000000100 | 底塞ADC-1-A-05 0版(有模具) | | 1 | |
| 序号 | 代 号 | 名 称 | 材 质 | 数 量 | 备 注 |

| | | | | | | | | | | | | | | |
|----|-----|-----|-----|----|----|-----|--|---------|----|-------------|------|-----|----|---|
| | | | | | 制图 | 版号 | 标题 | ADC-2EB | 图号 | ADC-2EB-ALL | 比例 | 1:6 | 数量 | 1 |
| | | | | | 设计 | 核 准 | 排风空气滤清器 | | | | | 材 质 | | |
| | | | | | 校对 | | 信易电热机械股份有限公司 Shini Plastics Technologies, Inc. | | | | 表面要求 | | | |
| 标记 | 更改前 | 更改后 | 更改人 | 日期 | 审核 | 日期 | | | | | | 物料号 | | |



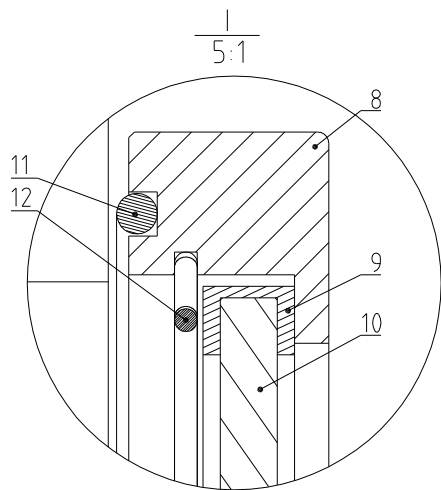
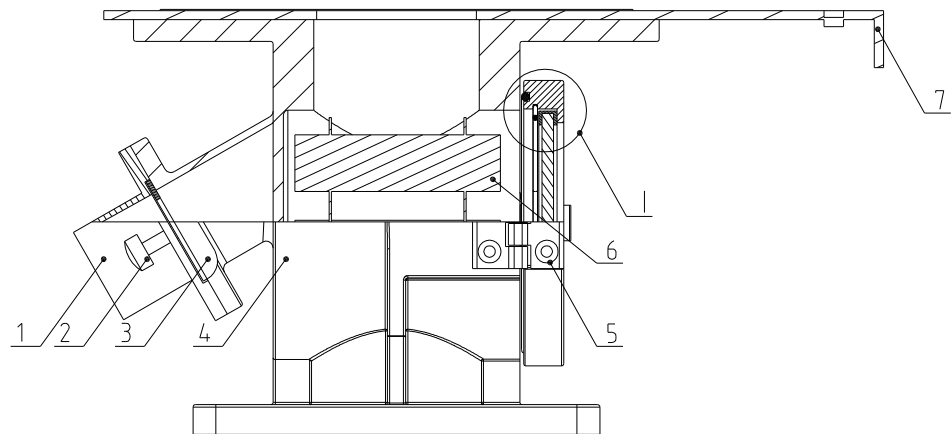
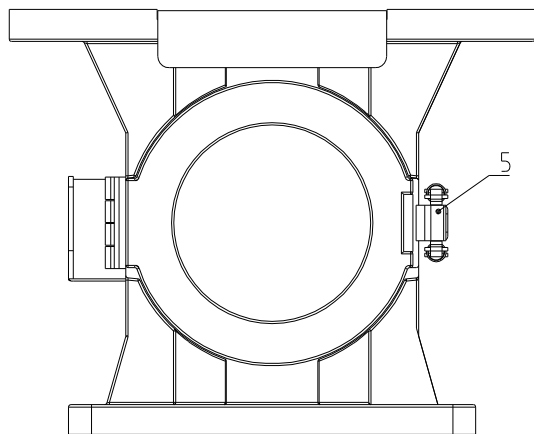
| 10 | YR10251000000 | 排风管迫紧SHD-25/100橡胶(有模具) | | 1 | |
|----|---------------|---------------------------------------|----|------|----|
| 9 | BH11030010310 | 快速接头3寸HAR-50-A-03-A(SUS) | | 1 | |
| 8 | YW72033600100 | 耐热风管3英寸双层红×3.6米 | | 0.35 | |
| 7 | YW02003500000 | 不锈钢管束3.5英寸(65-89mm) | | 2 | |
| 6 | YW01126900000 | 风罩弹簧(TB-3-A-10图号) | | 1 | |
| 5 | BL00000400420 | 风机过滤桶盖4寸-01(HAR-4)(有模具) | | 1 | |
| 4 | BL00000400320 | 风机过滤桶风罩4寸-02(HAR-4)(有模具) | | 1 | |
| 3 | YW02003000400 | 弹簧扣可调式SAL-6U-A-35 | | 2 | |
| 2 | YR40000600800 | 弹簧扣塑胶垫块SAL-6U(白色)(有模具) | | 2 | |
| 1 | YR50708000100 | 过滤器189×115×125 SAL-700G-A-2010版(橡胶迫紧) | | 1 | |
| 序号 | 代号 | 名称 | 材料 | 数量 | 备注 |

| | | | | | | | | | | | | | | | |
|----|-----|-----|-----|----|----|----|----------|----|---|----|-----------------|------|-----|----|---|
| | | | | | 制图 | 版号 | 0 | 标题 | HAR-100EB | 图号 | HAR-100EB-A-ALL | 比例 | 1:4 | 数量 | 1 |
| | | | | | 设计 | 核准 | | | 熱風回收器 | | | | | | |
| | | | | | 校对 | 核准 | | | 信易電熱機械股份有限公司 Shini Plastics Technologies, Inc. | | | 表面要求 | | | |
| 标记 | 更改前 | 更改后 | 更改人 | 日期 | 审核 | 日期 | 20200917 | | | | | | 物料号 | | |



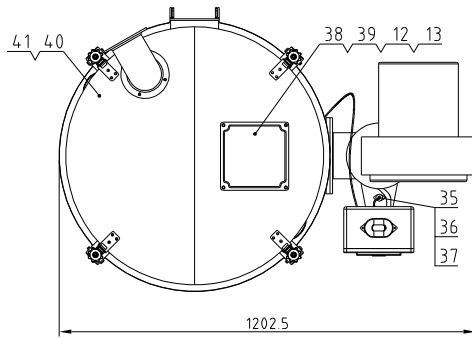
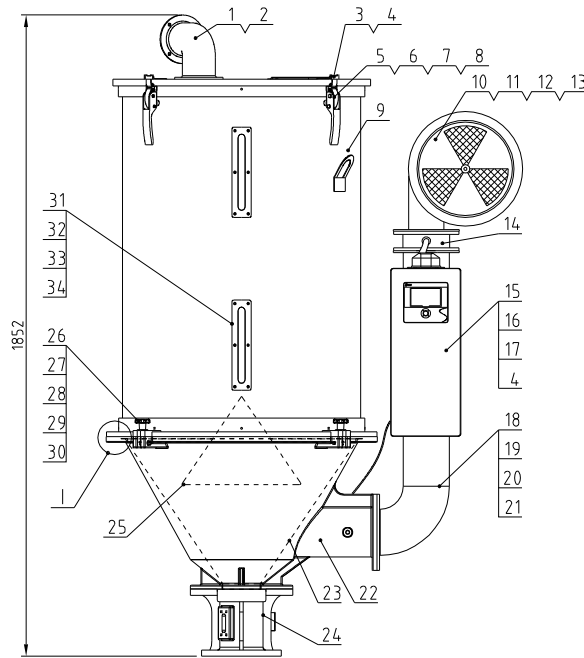
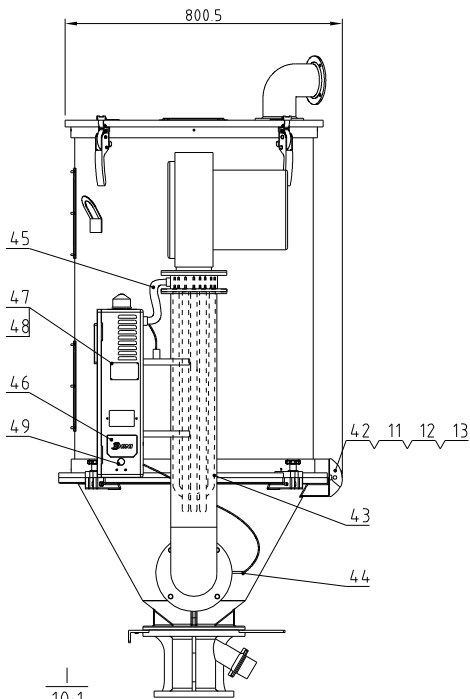
| 6 | YW01126900000 | 风罩弹簧 (TB-3-A-10图号) | | 1 | |
|----|---------------|--|----|----|----|
| 5 | BL00000400420 | 风机过滤桶盖4寸-01 (HAR-4) (有模具) | | 1 | |
| 4 | BL00000400320 | 风机过滤桶风罩4寸-02 (HAR-4) (有模具) | | 1 | |
| 3 | YW02003000400 | 弹簧扣可调式SAL-6U-A-35 | | 2 | |
| 2 | YR40000600800 | 弹簧扣塑胶垫块SAL-6U (白色) (有模具) | | 2 | |
| 1 | YR50708000100 | 过滤器189×115×125 SAL-700G-A-2010版 (橡胶进胶) | | 1 | |
| 序号 | 代号 | 名称 | 材料 | 数量 | 备注 |

| | | | | | | | | | | | | | | | | |
|----|-----|-----|-----|----|----|--|----|----------|---|-----------|----|-----------------|----|-------|----|---|
| | | | | | 制图 | | 版号 | | 标题 | AIF-100EB | 图号 | AIF-100EB-A-ALL | 比例 | 1:2.5 | 数量 | 1 |
| | | | | | 设计 | | 核准 | | 风机入口过滤器 | | | | | 材质 | | |
| | | | | | 校对 | | | | 信易电热机械股份有限公司 Shini Plastics Technologies, Inc. | | | 表面要求 | | | | |
| 标记 | 更改前 | 更改后 | 更改人 | 日期 | 审核 | | 日期 | 20200917 | | 物料号 | | | | | | |



| 12 | YA10030408000 | 磁力底座304卡箍25-150KG(龙峰) | | 1 | |
|----|---------------|---------------------------------------|----|----|----|
| 11 | YA10254008800 | 磁力底座油封25-150KG(龙峰) | | 1 | |
| 10 | YA10254008000 | 磁力底座玻璃25-150KG(龙峰) | | 1 | |
| 9 | YA10040008800 | 磁力底座玻璃胶圈25-150KG(龙峰)MB-100EB-A-01(0版) | | 1 | |
| 8 | YA10251508000 | 磁力底座铝圈25-150KG(龙峰) | | 1 | |
| 7 | YW90010002900 | 大拖板HB-100EB-A-02(0版)(宽100)(龙峰)20块/箱 | | 1 | |
| 6 | BA90251508010 | 磁力架25-150KG(龙峰)40个/箱 | | 1 | |
| 5 | YW09254008000 | 磁力底座合页/锁扣25-400KG(龙峰) | | 1 | |
| 4 | BW20101500010 | 磁力底座100-150KG(龙峰)(喷漆) | | 1 | |
| 3 | YW90125003000 | 小拖板HB-12EB-A-03(0版)(宽50)100块/箱 | | 1 | |
| 2 | YW69616100000 | 手扭螺丝M6×16×16 | | 1 | |
| 1 | YW20255001000 | 出料口HB-25EB-A-02(A版)(龙峰) | | 1 | |
| 序号 | 代号 | 名称 | 材质 | 数量 | 备注 |

| | | | | | | | | | | | | |
|----|-----|-----|-----|----|----|----|--|--------------|------|-----|----|---|
| | | | | | 制图 | 版号 | 标题 | 图号 | 比例 | 1:3 | 数量 | 1 |
| | | | | | 设计 | 核准 | 磁力底座 | MB-100EB-ALL | | | 材质 | |
| | | | | | 校对 | |  信易电热机械股份有限公司 Shini Plastics Technologies, Inc. | | 表面要求 | | | |
| 标记 | 更改前 | 更改后 | 更改人 | 日期 | 审核 | 日期 | | 20200522 | 物料号 | | | |



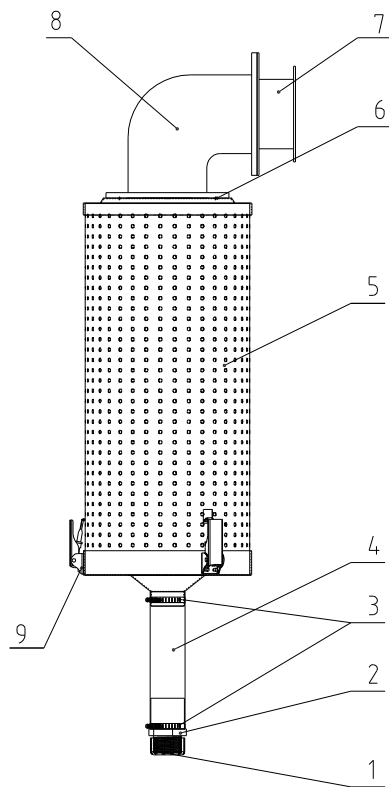
| 风车功率 | 电热管功率 | 料桶容量 | 机型版本号 |
|-------------------------|-------|-------|-------|
| 50Hz:0.35kW 60Hz:0.42kW | 12kW | 200kg | Ver E |

| | | | | |
|----|-----------------|--------------------------------|-----------|----|
| 46 | YR4.0485500100 | ABS/PC | ABS+30%PC | 1 |
| 45 | YE601224.00100 | 组件 | | 1 |
| 44 | YE90059301300 | 组件 | | 1 |
| 43 | BH700200014.50 | 组件 | | 1 |
| 42 | YW90204.003300 | 组件 | | 1 |
| 41 | YR1001004.00000 | 白砂胶 | | 2 |
| 40 | YW90020002800 | SPCC18 | | 1 |
| 39 | YW60083000200 | 六角螺母GB/T5783 M12x5-8-达克斯 | | 4 |
| 38 | BW09202000000 | 四方螺母GB/T5783 M12x5-8-达克斯 | SPCC10 | 1 |
| 37 | YW64000300100 | 六角螺母GB/T5770 M8-达克斯 | | 2 |
| 36 | YE50380000000 | 伞头螺丝M3x8 (SUS304) | | 2 |
| 35 | BE85018000350 | 密封垫圈 | 组件 | 1 |
| 34 | YW64000500000 | 六角螺母M5-防松动 | | 12 |
| 33 | BW0900063004.0 | 六角螺母(镀锌)S20-12-16-达克斯 | SPCC2.0 | 2 |
| 32 | YR4.00012000000 | 压板(镀锌)S20-12-16-达克斯 | PC | 2 |
| 31 | YR4.00006000000 | 密封垫圈(镀锌)S20-12-11-达克斯 | 橡胶 | 2 |
| 30 | YW66000600000 | 开口档圈GB/T896 6 | | 4 |
| 29 | YW90661003800 | 镀锌铁丝(100/200/400)(达克斯)100条/包 | Q235 | 4 |
| 28 | YW66103200000 | 镀锌铁丝(100/200/400)(达克斯)100条/包 | | 4 |
| 27 | YW900124.00200 | 镀锌铁丝(100/200/400)(达克斯)100条/包 | Q235 | 4 |
| 26 | YW900124.00100 | 镀锌铁丝(100/200/400)(达克斯)100条/包 | 锌合金 | 4 |
| 25 | BL01200800220 | 上轴网S20-200E-A-08-达克斯 | SUS201 | 1 |
| 24 | BY10020003850 | 底座组S20-200EB(达克斯) | AC4B | 1 |
| 23 | YL01020000200 | 下轴网组S20-200E-A-08-达克斯 | SUS201 | 1 |
| 22 | YW20200100100 | 料斗S20-200E-11-达克斯(不防1/4孔) | AC4B | 1 |
| 21 | YW65012000000 | 标准型弹簧垫圈GB/T93 12-达克斯 | | 4 |
| 20 | YW66024.1300000 | 平垫圈GB/T97.1 12(13.5x2x2.5)-达克斯 | | 4 |
| 19 | YW60124.5000000 | 六角头螺栓GB/T5783 M12x5-8-达克斯 | | 4 |
| 18 | YW20020002100 | 通风管S20-200E-1-06-达克斯 | AC4B | 1 |
| 17 | YW6704.2000600 | 十字轴套头自攻螺钉GB5030 M4x10-达克斯 | | 2 |
| 16 | YW6704.0600600 | 十字轴套头自攻螺钉GB5030 M4x10-达克斯 | | 4 |
| 15 | BL01500200121 | 控制箱长轴S20-500-A-28(达克斯) | 铸件 | 1 |
| 14 | YW20020000200 | 风从变差器S20-200E-1-02-达克斯 | AC4B | 1 |
| 13 | YW66081600000 | 平垫圈GB/T97.1 12(13.5x2x2.5)-达克斯 | | 20 |
| 12 | YW65008000100 | 标准型弹簧垫圈GB/T93 8-达克斯 | | 20 |
| 11 | YW60082500100 | 六角头螺栓GB/T5783 M12x5-8-达克斯 | | 20 |
| 10 | YM4.0020003200 | 风料斗(200kg)S20-11-01-达克斯 | 组件 | 1 |
| 9 | SHD-200E-A-09 | 储料箱体 | 组件 | 1 |
| 8 | YW65006000100 | 标准型弹簧垫圈GB/T93 8-达克斯 | | 8 |
| 7 | YW66061300000 | 平垫圈GB/T97.1 6-达克斯 | | 8 |
| 6 | YW60061200000 | 六角头螺栓GB/T5783 M12x5-8-达克斯 | | 8 |
| 5 | YW00121000000 | 把手S20-25-A-08(达克斯)(有模具) | 组件 | 4 |
| 4 | YW62061000000 | 十字轴套头螺栓GB5030 M12x11-达克斯 | | 16 |
| 3 | BL011214.00120 | 把手网S20-12-A-14(达克斯) | SUS201 | 4 |
| 2 | YW63061500000 | 十字轴套头螺栓GB5030 M15-达克斯 | | 4 |
| 1 | YW20020001800 | 通风管S20-200E-1-04-达克斯 | AC4B | 1 |

| | | | | |
|----|-----------------|--------------------------------|-----|------|
| 50 | YR20861000100 | 镀锌铁丝Φ6(100/200/400)(达克斯) | 白砂胶 | 2.34 |
| 49 | YR4.00001000000 | 三角铁S20-12-11-04(100)(200)(达克斯) | | 1 |
| 48 | YW69020500000 | 螺钉GB/T 827 2x5 | | 4 |
| 47 | YP30804.900700 | 铝线牌(小)集团通用 80x95mm | | 1 |

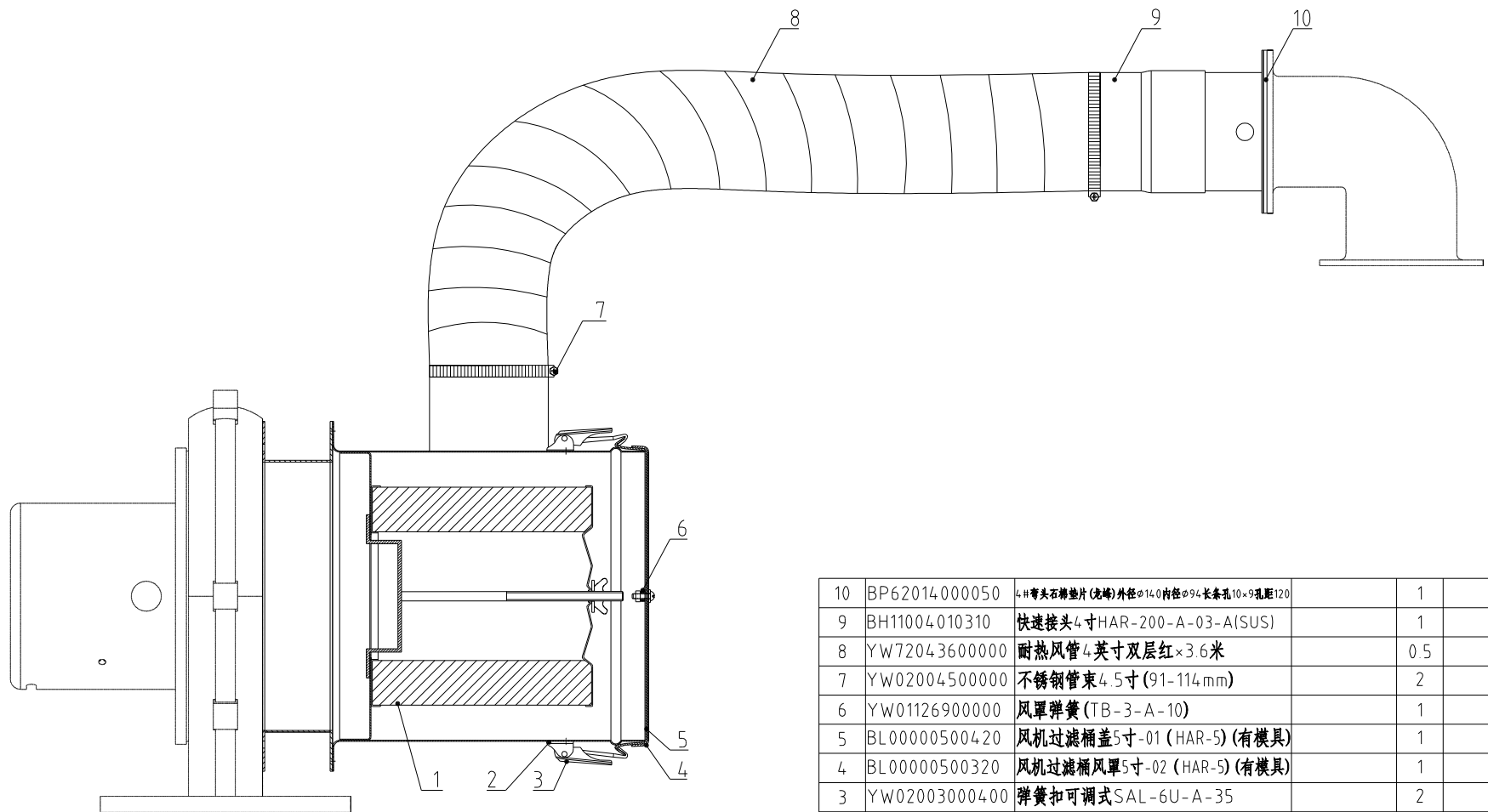
| | | | | | | | | |
|----|-----|-------|----------|----|------|------|-----|---|
| 制图 | 版号 | 标题 | SHD-200E | 图号 | 比例 | 1:14 | 数量 | 1 |
| 设计 | 核准 | 料斗干燥机 | | | 材质 | / | | |
| 校对 | 审核 | | | | 表面要求 | / | | |
| 标记 | 更改前 | 更改后 | 更改人 | 日期 | 审核 | 日期 | 物料号 | / |





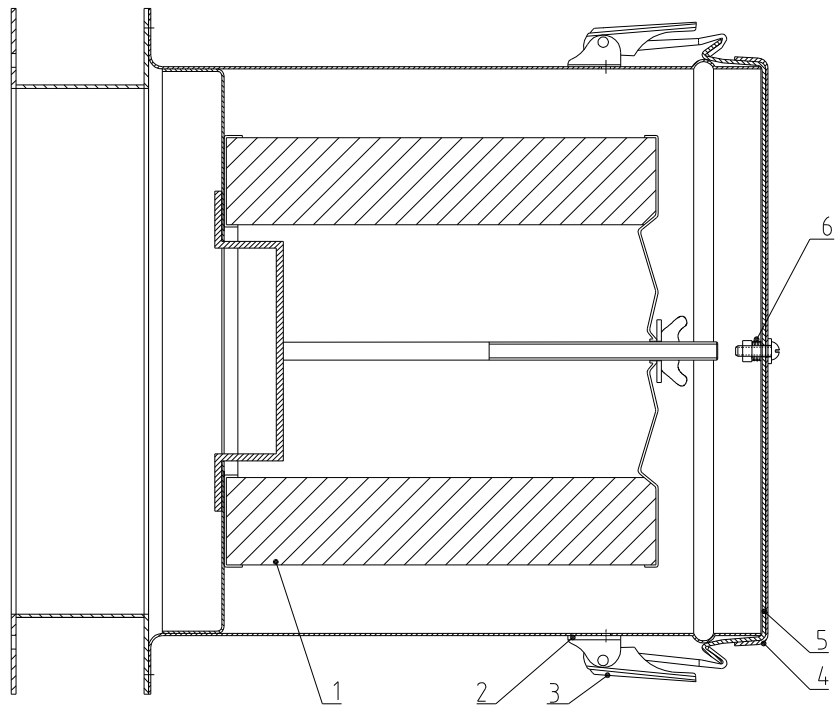
| | | | | | |
|----|---------------|---|----|----|----|
| 9 | YW02003000400 | 弹簧扣可调式SAL-6U-A-35 (C版) | 3 | | |
| 8 | BA10020000210 | 排风管SEHD-200-A-14 (200/1000) (0版) (喷漆) (有模具) | 1 | | |
| 7 | BL90000300120 | 转接法兰ADC-3EB-A-01 (0版) | 1 | | |
| 6 | YR10204000000 | 排风管追紧SEHD-200-A-15 (0版) (有模具) | 2 | | |
| 5 | YR50241400100 | 过滤器ADC3 追紧橡胶 (SMD-2000H-A-ALL-1) (B版) | 1 | | |
| 4 | YE66515800000 | PVC透明软管2寸内径50mm×0.8mm | 1 | | |
| 3 | YW02002500000 | 不锈钢管束2.5寸(40-64mm) | 2 | | |
| 2 | YR40012500000 | 塑胶接头1.25" | 1 | | |
| 1 | YR40000000100 | 底塞ADC-1-A-05 (0版) (有模具) | 1 | | |
| 序号 | 代号 | 名称 | 材质 | 数量 | 备注 |

| | | | | | | | | | | | | | | | | |
|----|-----|-----|-----|----|----|--|----|--|---|---------|-------------|-------------|-----|------|----|---|
| | | | | | 制图 | | 版号 | | 标题 | ADC-3EB | 图号 | ADC-3EB-ALL | 比例 | 1:10 | 数量 | 1 |
| | | | | | 设计 | | 核准 | | 排风空气滤清器 | | ADC-3EB-ALL | | | | 材质 | |
| | | | | | 校对 | | | | 信易电热机械股份有限公司 Shini Plastics Technologies, Inc. | | 表面要求 | | | | | |
| 标记 | 更改前 | 更改后 | 更改人 | 日期 | 审核 | | 日期 | | | | | | 物料号 | | | |



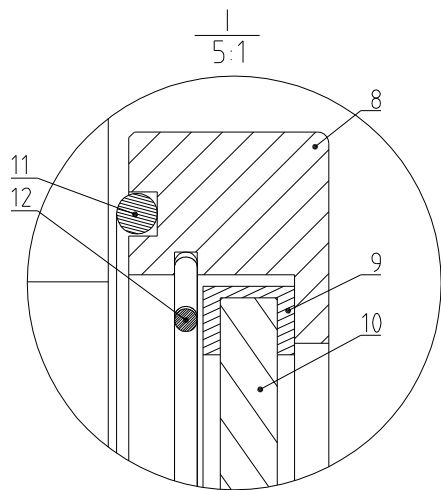
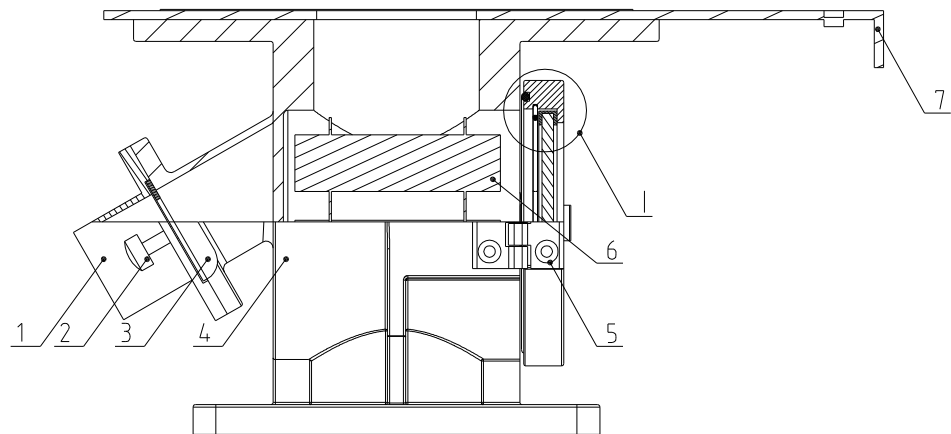
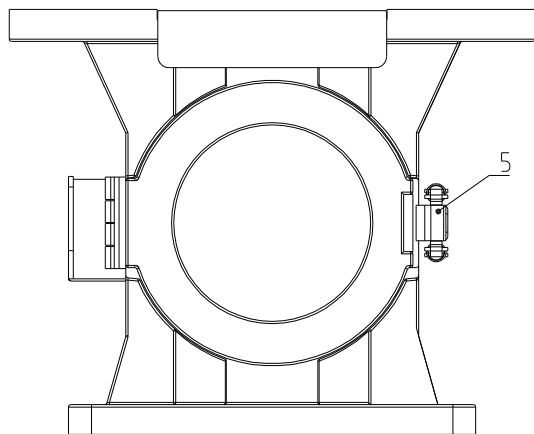
| 序号 | 代号 | 名称 | 材料 | 数量 | 备注 |
|----|---------------|--|----|-----|----|
| 10 | BP62014000050 | 4#带头石棉垫片(壳牌)外径 ϕ 14.0内径 ϕ 9.4长条孔10 \times 9孔距120 | | 1 | |
| 9 | BH11004010310 | 快速接头4寸HAR-200-A-03-A(SUS) | | 1 | |
| 8 | YW72043600000 | 耐热风管4英寸双层红 \times 3.6米 | | 0.5 | |
| 7 | YW02004500000 | 不锈钢管束4.5寸(91-114mm) | | 2 | |
| 6 | YW01126900000 | 风罩弹簧(TB-3-A-10) | | 1 | |
| 5 | BL00000500420 | 风机过滤桶盖5寸-01(HAR-5)(有模具) | | 1 | |
| 4 | BL00000500320 | 风机过滤桶风罩5寸-02(HAR-5)(有模具) | | 1 | |
| 3 | YW02003000400 | 弹簧扣可调式SAL-6U-A-35 | | 2 | |
| 2 | YR40000600800 | 弹簧扣塑胶垫块SAL-6U(白色)(有模具) | | 2 | |
| 1 | YR50181900000 | 过滤器HAR外188 \times 内114/88 \times 高191 | | 1 | |

| 标记 | 更改前 | 更改后 | 更改人 | 日期 | 制图 | 版号 | 标题 | 图号 | 比例 | 数量 | 备注 |
|----|-----|-----|-----|----|----|----|--|---------------|------|-----|----|
| | | | | | 设计 | 核准 | HAR-200EB 热风回收器 | HAR-200EB-ALL | 1:5 | 1 | |
| | | | | | 校对 | |  信易电热机械股份有限公司 Shini Plastics Technologies, Inc. | | 表面要求 | | |
| | | | | | 审核 | 日期 | | 20200917 | | 物料号 | |



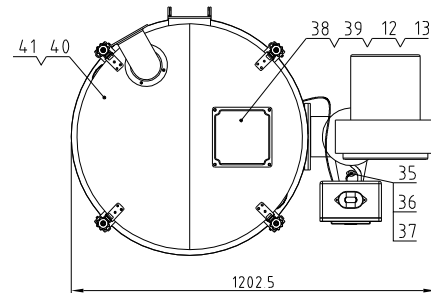
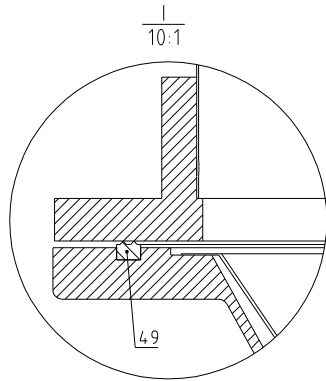
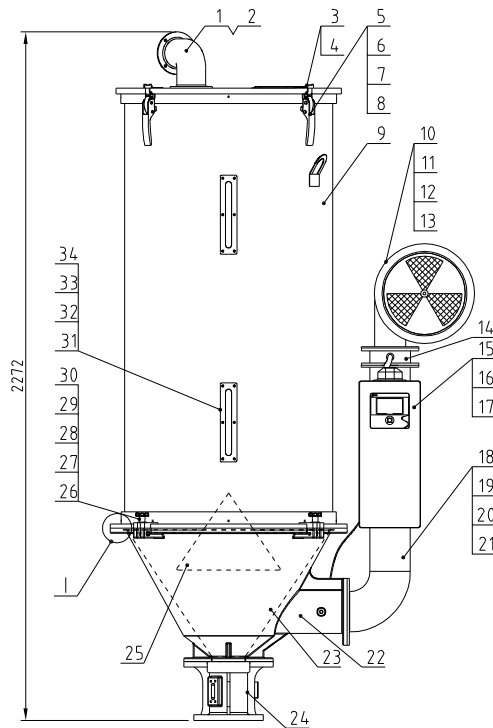
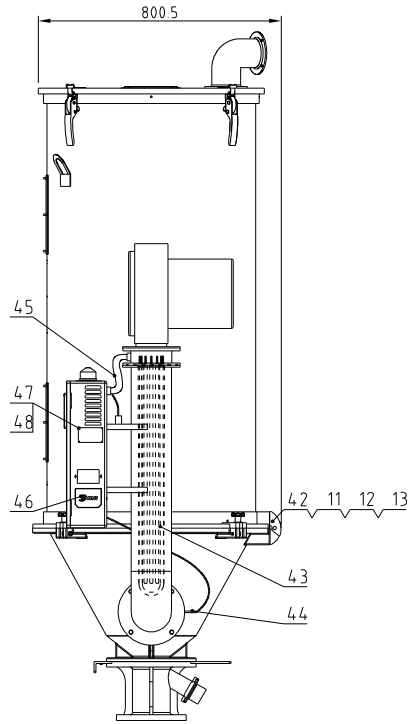
| 序号 | 代号 | 名称 | 材料 | 数量 | 备注 |
|----|---------------|--------------------------|----|----|----|
| 6 | YW01126900000 | 风罩弹簧(TB-3-A-10) | | 1 | |
| 5 | BL00000500420 | 风机过滤桶盖5寸-01(HAR-5)(有模具) | | 1 | |
| 4 | BL00000500320 | 风机过滤桶风罩5寸-02(HAR-5)(有模具) | | 1 | |
| 3 | YW02003000400 | 弹簧扣可调式SAL-6U-A-35 | | 2 | |
| 2 | YR40000600800 | 弹簧扣塑胶垫块SAL-6U(白色)(有模具) | | 2 | |
| 1 | YR50181900000 | 过滤器HAR外188×内114/88×高191 | | 1 | |

| 标记 | 更改前 | 更改后 | 更改人 | 日期 | 制图 | 设计 | 校对 | 审核 | 版号 | 核准 | 日期 | 标题 | 图号 | 比例 | 1:3 | 数量 | 1 | 材质 | 表面要求 | 物料号 |
|----|-----|-----|-----|----|----|----|----|----|----|---|----------|----------------------|---------------|----|-----|----|---|----|------|-----|
| | | | | | | | | | | | 20200917 | AIF-200EB 风机入口过滤器 | AIF-200EB-ALL | | | | | | | |
| | | | | | | | | | |  信易电热机械股份有限公司 Shini Plastics Technologies, Inc. | | | | | | | | | | |



| 12 | YA10030406000 | 磁力底座304卡箍200-400KG(龙峰) | | 1 | |
|----|---------------|--------------------------------|----|----|----|
| 11 | YA10203006000 | 磁力底座油封200/300KG(龙峰) | | 1 | |
| 10 | YA10204006000 | 磁力底座玻璃200-400KG(龙峰) | | 1 | |
| 9 | YA10240006000 | 磁力底座玻璃胶圈200-400KG(龙峰) | | 1 | |
| 8 | YA10020008000 | 磁力底座铝圈200KG大(龙峰) | | 1 | |
| 7 | YW90020002900 | 大拖板HB-200EB-A-03(0版)(宽140)(龙峰) | | 1 | |
| 6 | BA90020008010 | 磁力架200KG大(龙峰) | | 1 | |
| 5 | YW09254008000 | 磁力底座合页/锁扣25-400KG(龙峰) | | 1 | |
| 4 | BW20020000710 | 磁力底座200KG大(龙峰)(喷漆) | | 1 | |
| 3 | YW90020003000 | 小拖板HB-200EB-A-04(0版)(宽60) | | 1 | |
| 2 | YW69616100000 | 手扭螺丝M6×16×16 | | 1 | |
| 1 | YW20020001900 | 出料口HB-200EB-A-02(A版)(龙峰) | | 1 | |
| 序号 | 代号 | 名称 | 材质 | 数量 | 备注 |

| | | | | | | | | | | | | |
|----|-----|-----|-----|----|----|----|----------|---|------|-----|----|---|
| | | | | | 制图 | 版号 | 标题 | 图号 | 比例 | 1:3 | 数量 | 1 |
| | | | | | 设计 | 核准 | MB-200EB | MB-200EB-ALL | | 材质 | | |
| | | | | | 校对 | | 磁力底座 | | | | | |
| 标记 | 更改前 | 更改后 | 更改人 | 日期 | 审核 | 日期 | 20200522 | 信易电热机械股份有限公司 Shini Plastics Technologies, Inc. | 表面要求 | | | |
| | | | | | | | | | 物料号 | | | |



| | | | |
|-------------------------|-------|-------|-------|
| 风车功率 | 电热管功率 | 料桶容量 | 机型版本号 |
| 50Hz:0.35kW 60Hz:0.42kW | 15kW | 300kg | Ver E |

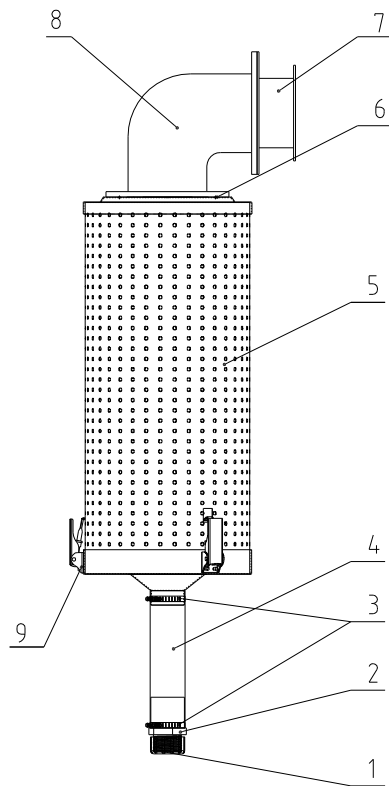
| | | | | |
|----|-----------------|-------|-----------|----|
| 46 | YR4.04.85500100 | ABS材质 | ABS+30%PC | 1 |
| 45 | YE601224.00100 | 料桶 | 组件 | 1 |
| 44 | YE90059301300 | 料桶 | 组件 | 1 |
| 43 | BH700300014.50 | 料桶 | 组件 | 1 |
| 42 | YW90204.003300 | 料桶 | 组件 | 1 |
| 41 | YR1001004.00000 | 料桶 | 白砂胶 | 2 |
| 40 | YW90020002800 | 料桶 | SPCC18 | 1 |
| 39 | YW60083000200 | 料桶 | SPCC10 | 1 |
| 38 | BW092020000000 | 料桶 | SPCC10 | 1 |
| 37 | YW64.000300100 | 料桶 | | 2 |
| 36 | YE503800000000 | 料桶 | | 2 |
| 35 | BE85018000350 | 料桶 | 组件 | 1 |
| 34 | YW64.0005000000 | 料桶 | | 12 |
| 33 | BW0900063004.0 | 料桶 | SPCC2.0 | 2 |
| 32 | YR4.00012000000 | 料桶 | PC | 2 |
| 31 | YR4.00006000000 | 料桶 | 橡胶 | 2 |
| 30 | YW660006000000 | 料桶 | | 4 |
| 29 | YW90661003800 | 料桶 | Q235 | 4 |
| 28 | YW661032000000 | 料桶 | | 4 |
| 27 | YW900124.00200 | 料桶 | Q235 | 4 |
| 26 | YW900124.00100 | 料桶 | 铸合金 | 4 |
| 25 | BL01200800220 | 料桶 | SUS201 | 1 |
| 24 | BY10020003850 | 料桶 | 组件 | 1 |
| 23 | YL01020000200 | 料桶 | SUS201 | 1 |
| 22 | YW20200100100 | 料桶 | AC4B | 1 |
| 21 | YW650120000000 | 料桶 | | 4 |
| 20 | YW66024.1300000 | 料桶 | | 4 |
| 19 | YW60124.5000000 | 料桶 | | 4 |
| 18 | YW20020002100 | 料桶 | AC4B | 1 |
| 17 | YW67051000700 | 料桶 | | 4 |
| 16 | YW6704.0600600 | 料桶 | | 4 |
| 15 | BL01500001020 | 料桶 | 铸件 | 1 |
| 14 | YW20020000200 | 料桶 | AC4B | 1 |
| 13 | YW660816000000 | 料桶 | 20 | |
| 12 | YW65008000100 | 料桶 | 20 | |
| 11 | YW60082500100 | 料桶 | 20 | |
| 10 | YM4.0020003200 | 料桶 | 组件 | 1 |
| 9 | SHD-300E-A-01 | 料桶 | 组件 | 1 |
| 8 | YW65006000100 | 料桶 | 8 | |
| 7 | YW660613000000 | 料桶 | 8 | |
| 6 | YW600612000000 | 料桶 | 8 | |
| 5 | YW001210000000 | 料桶 | 组件 | 4 |
| 4 | YW620610000000 | 料桶 | 16 | |
| 3 | BL01124.00120 | 料桶 | SUS201 | 4 |
| 2 | YW630615000000 | 料桶 | 4 | |
| 1 | YW20020001800 | 料桶 | AC4B | 1 |

| | | | | |
|----|----------------|----------|---------|---------|
| 50 | YE670021000000 | 电缆接头PG21 | | 1 |
| 49 | YE670021000000 | 电缆接头PG21 | | 1 |
| 48 | BL500021000120 | 料桶 | SPCC2.0 | 1 |
| 47 | YR20861000100 | 料桶 | 白砂胶 | 2, 3, 4 |

| | | | | | |
|----|-----|-------|----------|----|--|
| 制图 | 版号 | 标题 | SHD-300E | 图号 | |
| 设计 | 核准 | 料斗干燥机 | | | |
| 校对 | 核准 | | | | |
| 审核 | 日期 | | | | |
| 标记 | 更改前 | 更改后 | 更改人 | 日期 | |

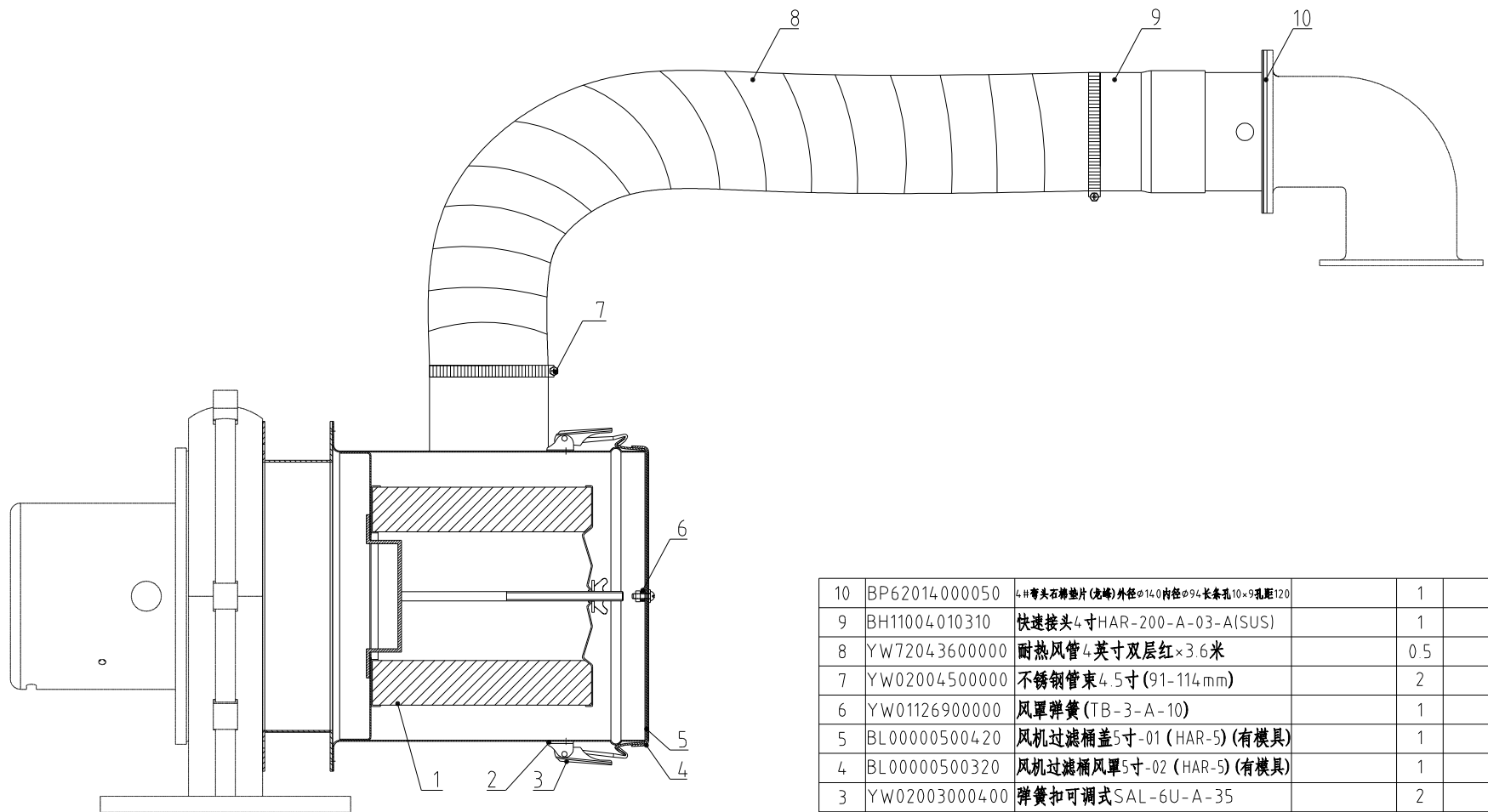


| | | | |
|------|------|----|---|
| 比例 | 1:16 | 数量 | 1 |
| 材质 | / | | |
| 表面要求 | / | | |
| 物料号 | / | | |



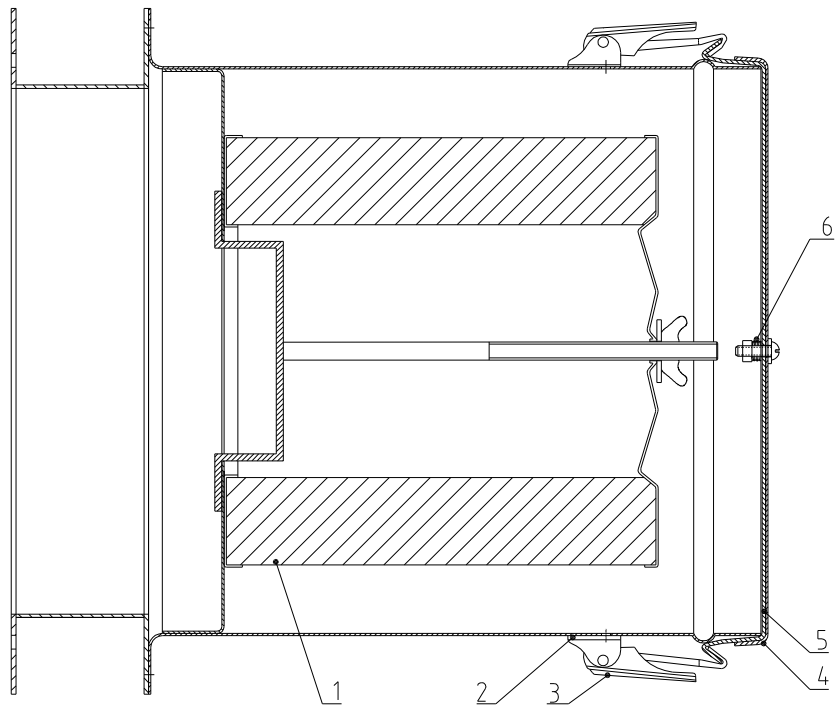
| | | | | | |
|----|---------------|---|----|----|----|
| 9 | YW02003000400 | 弹簧扣可调式SAL-6U-A-35 (C版) | 3 | | |
| 8 | BA10020000210 | 排风管SEHD-200-A-14 (200/1000) (0版) (喷漆) (有模具) | 1 | | |
| 7 | BL90000300120 | 转接法兰ADC-3EB-A-01 (0版) | 1 | | |
| 6 | YR10204000000 | 排风管追紧SEHD-200-A-15 (0版) 橡胶 (有模具) | 2 | | |
| 5 | YR50241400100 | 过滤器ADC3 追紧橡胶 (SMD-2000H-A-ALL-1) B版 | 1 | | |
| 4 | YE66515800000 | PVC透明软管2寸内径50mm×0.8mm | 1 | | |
| 3 | YW02002500000 | 不锈钢管束2.5寸(40-64mm) | 2 | | |
| 2 | YR40012500000 | 塑胶接头1.25" | 1 | | |
| 1 | YR40000000100 | 底塞ADC-1-A-05 0版 (有模具) | 1 | | |
| 序号 | 代号 | 名称 | 材质 | 数量 | 备注 |

| | | | | | | | | | | | | | | | | |
|----|-----|-----|-----|----|----|--|----|--|---|---------|-------------|-------------|-----|------|----|---|
| | | | | | 制图 | | 版号 | | 标题 | ADC-3EB | 图号 | ADC-3EB-ALL | 比例 | 1:10 | 数量 | 1 |
| | | | | | 设计 | | 核准 | | 排风空气滤清器 | | ADC-3EB-ALL | | | | 材质 | |
| | | | | | 校对 | | | | 信易电热机械股份有限公司 Shini Plastics Technologies, Inc. | | 表面要求 | | | | | |
| 标记 | 更改前 | 更改后 | 更改人 | 日期 | 审核 | | 日期 | | | | | | 物料号 | | | |



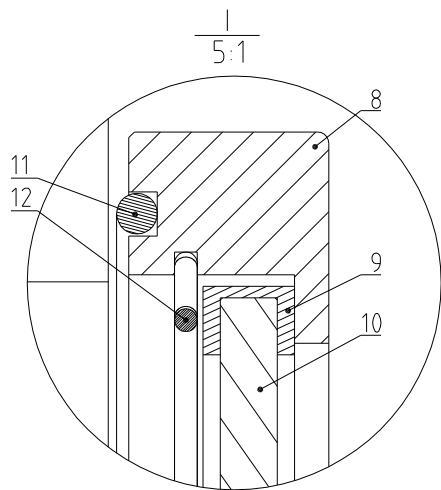
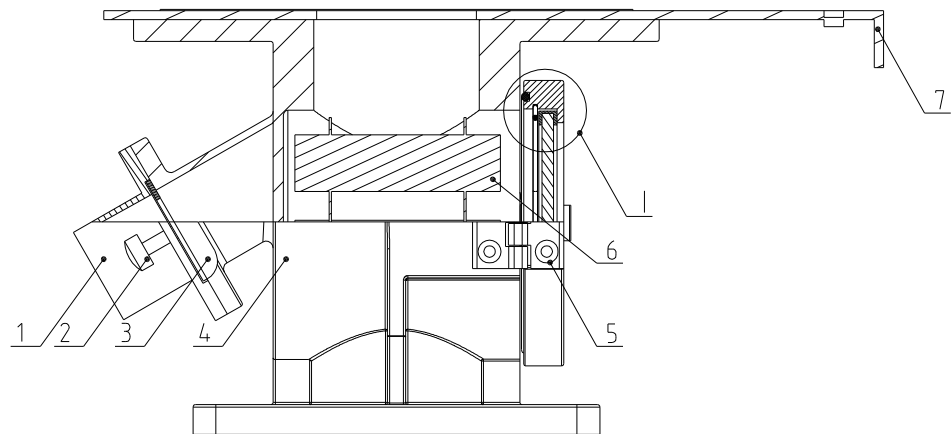
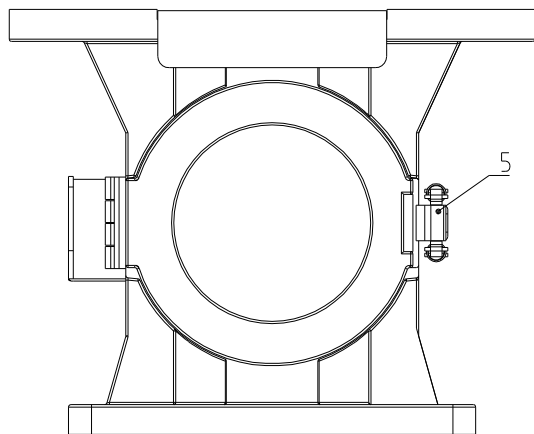
| 序号 | 代号 | 名称 | 材料 | 数量 | 备注 |
|----|---------------|--|----|-----|----|
| 10 | BP62014000050 | 4#带头石棉垫片(壳牌)外径 ϕ 14.0内径 ϕ 9.4长条孔10 \times 9孔距120 | | 1 | |
| 9 | BH11004010310 | 快速接头4寸HAR-200-A-03-A(SUS) | | 1 | |
| 8 | YW72043600000 | 耐热风管4英寸双层红 \times 3.6米 | | 0.5 | |
| 7 | YW02004500000 | 不锈钢管束4.5寸(91-114mm) | | 2 | |
| 6 | YW01126900000 | 风罩弹簧(TB-3-A-10) | | 1 | |
| 5 | BL00000500420 | 风机过滤桶盖5寸-01(HAR-5)(有模具) | | 1 | |
| 4 | BL00000500320 | 风机过滤桶风罩5寸-02(HAR-5)(有模具) | | 1 | |
| 3 | YW02003000400 | 弹簧扣可调式SAL-6U-A-35 | | 2 | |
| 2 | YR40000600800 | 弹簧扣塑胶垫块SAL-6U(白色)(有模具) | | 2 | |
| 1 | YR50181900000 | 过滤器HAR外188 \times 内114/88 \times 高191 | | 1 | |

| 标记 | 更改前 | 更改后 | 更改人 | 日期 | 制图 | 版号 | 标题 | 图号 | 比例 | 数量 | 备注 |
|----|-----|-----|-----|----|----|----|--|---------------|------|-----|----|
| | | | | | 设计 | 核准 | HAR-200EB 热风回收器 | HAR-200EB-ALL | 1:5 | 1 | |
| | | | | | 校对 | 核准 |  信易电热机械股份有限公司 Shini Plastics Technologies, Inc. | | 表面要求 | | |
| | | | | | 审核 | 日期 | | 20200917 | | 物料号 | |



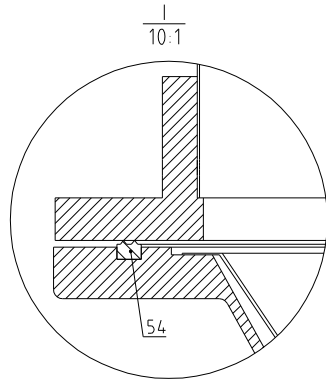
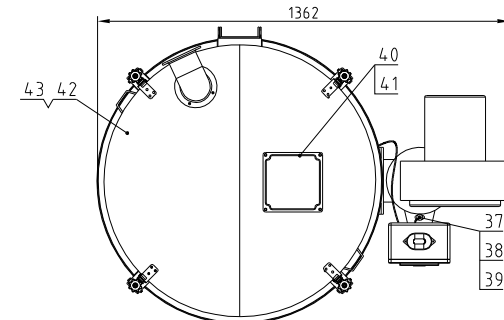
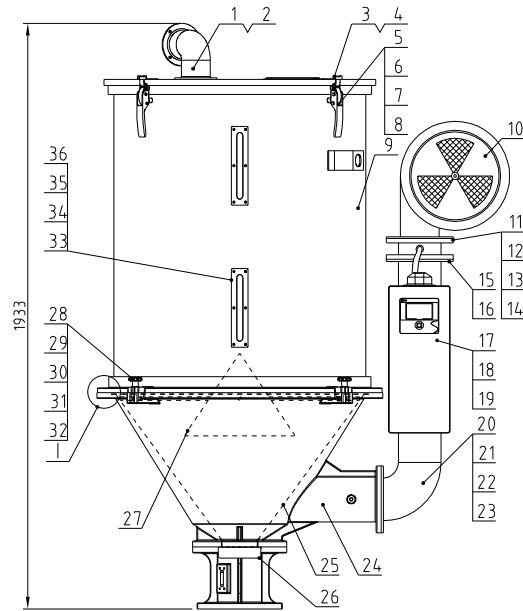
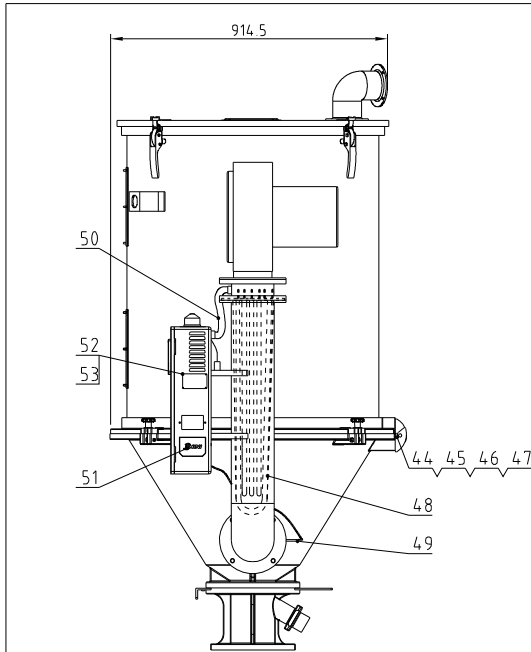
| 序号 | 代号 | 名称 | 材料 | 数量 | 备注 |
|----|---------------|--------------------------|----|----|----|
| 6 | YW01126900000 | 风罩弹簧(TB-3-A-10) | | 1 | |
| 5 | BL00000500420 | 风机过滤桶盖5寸-01(HAR-5)(有模具) | | 1 | |
| 4 | BL00000500320 | 风机过滤桶风罩5寸-02(HAR-5)(有模具) | | 1 | |
| 3 | YW02003000400 | 弹簧扣可调式SAL-6U-A-35 | | 2 | |
| 2 | YR40000600800 | 弹簧扣塑胶垫块SAL-6U(白色)(有模具) | | 2 | |
| 1 | YR50181900000 | 过滤器HAR外188×内114/88×高191 | | 1 | |

| 标记 | 更改前 | 更改后 | 更改人 | 日期 | 制图 | 设计 | 校对 | 审核 | 版号 | 核准 | 日期 | 标题 | 图号 | 比例 | 数量 | 备注 |
|----|-----|-----|-----|----|----|----|----|----|----|----|----|---|---------------|------|----|----|
| | | | | | | | | | | | | AIF-200EB 风机入口过滤器 | AIF-200EB-ALL | 1:3 | 1 | |
| | | | | | | | | | | | |  信易电热机械股份有限公司 Shini Plastics Technologies, Inc. | | 表面要求 | | |
| | | | | | | | | | | | | | | 物料号 | | |



| | | | | | |
|----|---------------|--------------------------------|----|----|----|
| 12 | YA10030406000 | 磁力底座304卡箍200-400KG(龙峰) | | 1 | |
| 11 | YA10203006000 | 磁力底座油封200/300KG(龙峰) | | 1 | |
| 10 | YA10204006000 | 磁力底座玻璃200-400KG(龙峰) | | 1 | |
| 9 | YA10240006000 | 磁力底座玻璃胶圈200-400KG(龙峰) | | 1 | |
| 8 | YA10020008000 | 磁力底座铝圈200KG大(龙峰) | | 1 | |
| 7 | YW90020002900 | 大拖板HB-200EB-A-03(0版)(宽140)(龙峰) | | 1 | |
| 6 | BA90020008010 | 磁力架200KG大(龙峰) | | 1 | |
| 5 | YW09254008000 | 磁力底座合页/锁扣25-400KG(龙峰) | | 1 | |
| 4 | BW20020000710 | 磁力底座200KG大(龙峰)(喷漆) | | 1 | |
| 3 | YW90020003000 | 小拖板HB-200EB-A-04(0版)(宽60) | | 1 | |
| 2 | YW69616100000 | 手扭螺丝M6×16×16 | | 1 | |
| 1 | YW20020001900 | 出料口HB-200EB-A-02(A版)(龙峰) | | 1 | |
| 序号 | 代号 | 名称 | 材质 | 数量 | 备注 |

| | | | | | | | | | | | | |
|----|-----|-----|-----|----|----|----|----------|---|-----|------|----|---|
| | | | | | 制图 | 版号 | 标题 | 图号 | 比例 | 1:3 | 数量 | 1 |
| | | | | | 设计 | 核准 | MB-200EB | MB-200EB-ALL | | 材质 | | |
| | | | | | 校对 | | 磁力底座 | | | 表面要求 | | |
| 标记 | 更改前 | 更改后 | 更改人 | 日期 | 审核 | 日期 | 20200522 | 信易电热机械股份有限公司 Shini Plastics Technologies, Inc. | 物料号 | | | |



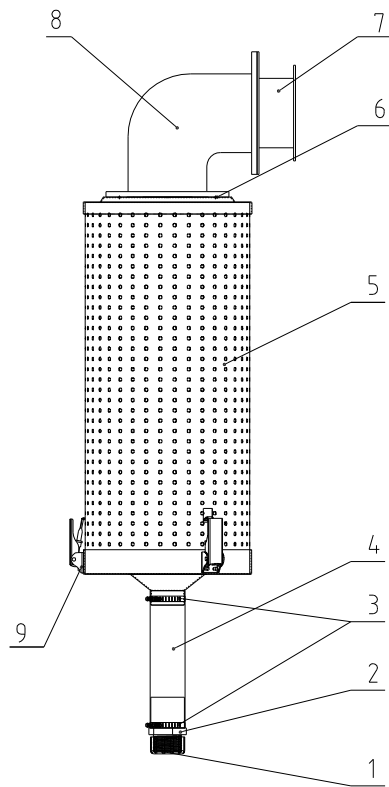
| 风车功率 | | 电热功率 | 料桶容量 | 机型版本号 |
|-------------|-------------|------|-------|-------|
| 50Hz:0.45kW | 60Hz:0.52kW | 18kW | 400kg | Ver.D |

| | | | | | |
|----|-----------------|-------------------------------------|---------|----|--|
| 46 | YW65008000100 | 标准理牌黄垫圈GB/T93 8-达克斯 | | 12 | |
| 45 | YW60082500100 | 六角螺帽GB/T5783 M6x5-12.9-达克斯 | | 8 | |
| 44 | YW90204.003300 | 合页(件)SD-400E-10膨胀板和龙峰 | 组件 | 1 | |
| 43 | YR10010040000 | 盖边条SD-100白砂炭(有模具) | 白砂炭 | 2 | |
| 42 | YW9004.0002800 | 桶盖SD-400E-1-05膨胀板和龙峰 | SPCC18 | 1 | |
| 41 | YW60083000200 | 六角螺帽GB/T5783 M6x5-8.8-达克斯 | | 4 | |
| 40 | BW09202000000 | 四方螺帽SD-100-1-05(0版)(有模具) | SPCC10 | 1 | |
| 39 | YW64000300100 | 六角螺帽GB/T5170 M3-达克斯 | | 2 | |
| 38 | YE50380000000 | 伞头螺帽M3x8 (SUS304) | | 2 | |
| 37 | BE85018000350 | 密封轴套(以图14号密封轴衬为准) | 组件 | 1 | |
| 36 | YW64.000500000 | 六角螺帽M5防漆动 | | 12 | |
| 35 | BW09000630040 | 六角螺帽(镀锌)SD-12-10膨胀板和 | SPCC2.0 | 2 | |
| 34 | YR4.00012000000 | 压边条SD-12-11(0版) 衬圈(有模具) | PC | 2 | |
| 33 | YR4.00006000000 | 衬圈电焊条(有模具)SD-12-11(0版) | 橡胶 | 2 | |
| 32 | YW66000600000 | 开口档圈GB/T896 6 | | 4 | |
| 31 | YW90661003800 | 镀锌长条(100/200/400)(龙峰)100条/包 | | 4 | |
| 30 | YW66103200000 | 大垫圈GB/T96 10(10.5x22.5)-达克斯 | | 4 | |
| 29 | YW900124.00200 | 衬圈电焊条大号100/200/400(龙峰)100条/包 | | 4 | |
| 28 | YW900124.00100 | 衬圈电焊条大号100/200/400(龙峰)100条/包 | | 4 | |
| 27 | BL014.00700220 | 上桶盖SD-400E-A-07膨胀板A0 | SUS201 | 1 | |
| 26 | BY1004.0000850 | 底座组合SD-400BB(龙峰) | 组件 | 1 | |
| 25 | YL0104.0000200 | 下桶衬圈SD-400E-1-08膨胀板和龙峰 | SUS201 | 1 | |
| 24 | YW204.00100100 | 料斗SD-400E-1-08膨胀板和(不列/孔) | AC4B | 1 | |
| 23 | YW65012000000 | 标准理牌黄垫圈GB/T93 12-达克斯 | | 4 | |
| 22 | YW66024.130000 | 十字螺帽GB/T97.1 M12x1.5x24.5-达克斯 | | 4 | |
| 21 | YW60124.500000 | 六角螺帽GB/T5783 M12x5-8.8-达克斯 | | 4 | |
| 20 | YW204.00001700 | 通风管SD-400E-1-04膨胀板A0龙峰 | 铸件 | 1 | |
| 19 | YW6704.0600600 | 十字螺帽大自攻螺帽GB6560 M6x达克斯 | | 4 | |
| 18 | YW6705.1000700 | 十字螺帽大自攻螺帽GB6560 M6x达克斯 | | 4 | |
| 17 | BL01500001020 | 控制箱长条SD-500E-A-03膨胀板A版 | 铸件 | 1 | |
| 16 | YW66102000100 | 十字螺帽GB/T97.1 M10(11x20x2)-达克斯 | | 4 | |
| 15 | YW61103000100 | 特大六角螺帽GB/T771.1 M16x5-12.9-达克斯 | | 4 | |
| 14 | YW66102500000 | 平垫圈10x25x1.5-达克斯 | | 4 | |
| 13 | YW65010000000 | 标准理牌黄垫圈GB/T93 10-达克斯 | | 8 | |
| 12 | YW61102500000 | 特大六角螺帽GB/T771.1 M16x5-12.9-达克斯 | | 4 | |
| 11 | YW2004.0000900 | 风机电源线SD-400E-1-02膨胀板A0龙峰 | AC4B | 1 | |
| 10 | YM4.0534.001700 | 风料斗(4000)YSD-1157/70/1000/4500/2500 | 组件 | 1 | |
| 9 | SHD-400E-A-08 | 储料箱体 | 组件 | 1 | |
| 8 | YW66061300000 | 平垫圈A版GB/T97.1 6-达克斯 | | 8 | |
| 7 | YW65006000100 | 标准理牌黄垫圈GB/T93 6-达克斯 | | 8 | |
| 6 | YW60061200000 | 六角螺帽GB/T5783 M6x12-12.9-达克斯 | | 8 | |
| 5 | YW00121000000 | 把手SD-25-1-08(0版)(有模具) | 组件 | 4 | |
| 4 | YW62061000000 | 十字螺帽大自攻螺帽GB/T5111 M6x10-达克斯 | | 16 | |
| 3 | BL01124.00120 | 把手衬圈SD-12E-1-14膨胀板A0有模具 | SUS201 | 4 | |
| 2 | YW63061500000 | 十字螺帽大自攻螺帽GB/T5111 M6x15-达克斯 | | 4 | |
| 1 | YW20020001800 | 排风管SD-200E-1-04膨胀板A0龙峰 | AC4B | 1 | |

| | | | | | |
|----|-----------------|--------------------------------|-----------|------|--|
| 55 | YE67002100000 | 电缆锁头PG21 | | 1 | |
| 54 | YE67002100000 | 电缆锁头PG21 | | 1 | |
| 53 | YR20861000100 | 塑料砂炭条8x6(100/200/400)(龙峰) | 白砂炭 | 2.81 | |
| 52 | BL50021000120 | 模具衬圈电焊条SD-50E-1-05(有模具) | SPCC2.0 | 1 | |
| 51 | YR4.04.85500100 | ABS衬圈电焊条SD-50E-1-11膨胀板A0 | ABS+30%PC | 1 | |
| 50 | YE60162800100 | 衬圈电焊条SD-50E-1-11膨胀板A0 | 组件 | 1 | |
| 49 | YE90059301300 | 垫圈M3x8GB/T93 SD-400E-1-55(有模具) | 组件 | 1 | |
| 48 | YW66081600000 | 平垫圈GB/T97.1 (10.4x16x1.5)-达克斯 | | 12 | |
| 47 | BH704.01800050 | 垫圈SD-400E-1-08膨胀板A0-12075-007 | 组件 | 1 | |

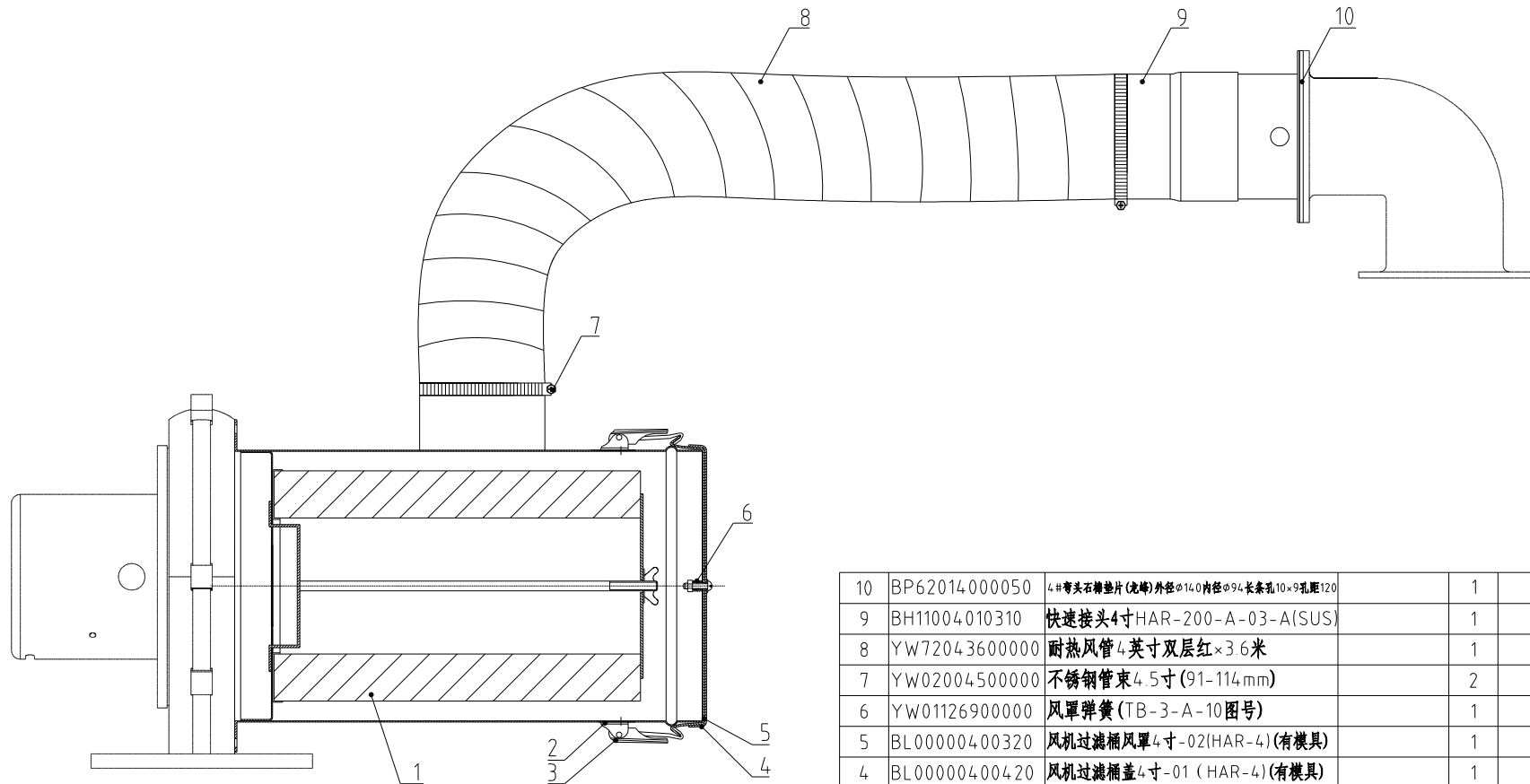
| | | | | | | | | | | | | | | | |
|----|-----|-----|-----|----|----|----|----|----|-------|----------|----|------|------|----|---|
| 标记 | 更改前 | 更改后 | 更改人 | 日期 | 审核 | 日期 | 制图 | 版号 | 标题 | SHD-400E | 图号 | 比例 | 1:16 | 数量 | 1 |
| | | | | | | | | | 料斗干燥机 | | | 材质 | / | | |
| | | | | | | | | | | | | 表面要求 | / | | |
| | | | | | | | | | | | | 物料号 | / | | |





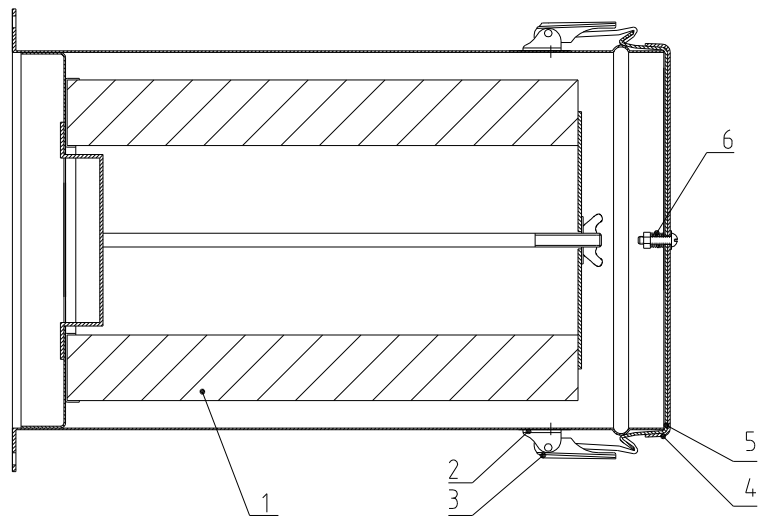
| | | | | | |
|----|---------------|---|----|----|----|
| 9 | YW02003000400 | 弹簧扣可调式SAL-6U-A-35 (C版) | 3 | | |
| 8 | BA10020000210 | 排风管SEHD-200-A-14 (200/1000) (0版) (喷漆) (有模具) | 1 | | |
| 7 | BL90000300120 | 转接法兰ADC-3EB-A-01 (0版) | 1 | | |
| 6 | YR10204000000 | 排风管追紧SEHD-200-A-15 (0版) 橡胶 (有模具) | 2 | | |
| 5 | YR50241400100 | 过滤器ADC3 追紧橡胶 (SMD-2000H-A-ALL-1) B版 | 1 | | |
| 4 | YE66515800000 | PVC透明软管2寸内径50mm×0.8mm | 1 | | |
| 3 | YW02002500000 | 不锈钢管束2.5寸(40-64mm) | 2 | | |
| 2 | YR40012500000 | 塑胶接头1.25" | 1 | | |
| 1 | YR40000000100 | 底塞ADC-1-A-05 0版 (有模具) | 1 | | |
| 序号 | 代号 | 名称 | 材质 | 数量 | 备注 |

| | | | | | | | | | | | | | | | | |
|----|-----|-----|-----|----|----|--|----|--|---|---------|-------------|-------------|-----|------|----|---|
| | | | | | 制图 | | 版号 | | 标题 | ADC-3EB | 图号 | ADC-3EB-ALL | 比例 | 1:10 | 数量 | 1 |
| | | | | | 设计 | | 核准 | | 排风空气滤清器 | | ADC-3EB-ALL | | | | 材质 | |
| | | | | | 校对 | | 核准 | | 信易电热机械股份有限公司 Shini Plastics Technologies, Inc. | | 表面要求 | | | | | |
| 标记 | 更改前 | 更改后 | 更改人 | 日期 | 审核 | | 日期 | | | | | | 物料号 | | | |



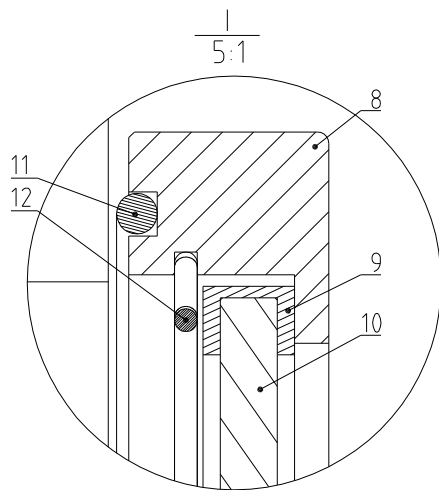
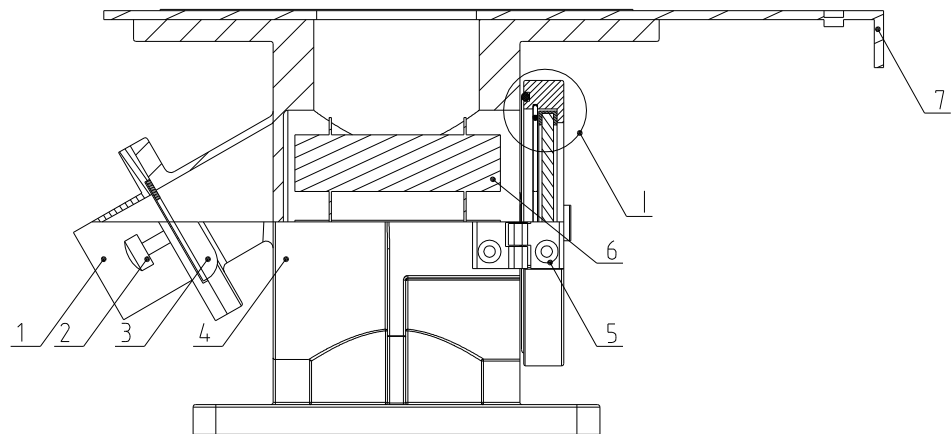
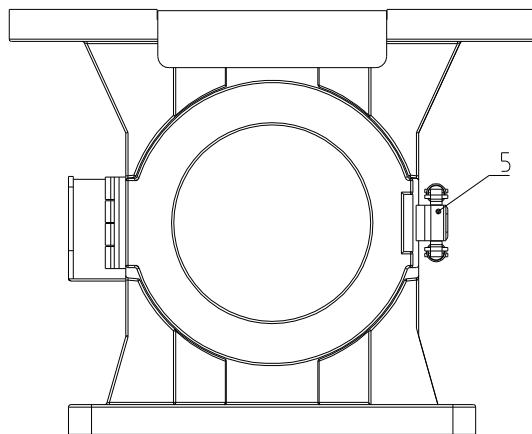
| | | | | | |
|----|---------------|--|----|----|----|
| 10 | BP62014000050 | 4#带头石棉垫片(壳峰)外径 ϕ 14.0内径 ϕ 9.4长条孔10 \times 9孔距120 | 1 | | |
| 9 | BH11004010310 | 快速接头4寸HAR-200-A-03-A(SUS) | 1 | | |
| 8 | YW72043600000 | 耐热风管4英寸双层红 \times 3.6米 | 1 | | |
| 7 | YW02004500000 | 不锈钢管束4.5寸(91-114mm) | 2 | | |
| 6 | YW01126900000 | 风罩弹簧(TB-3-A-10图号) | 1 | | |
| 5 | BL00000400320 | 风机过滤桶风罩4寸-02(HAR-4)(有模具) | 1 | | |
| 4 | BL00000400420 | 风机过滤桶盖4寸-01(HAR-4)(有模具) | 1 | | |
| 3 | YW02003000400 | 弹簧扣可调式SAL-6U-A-35(C版) | 2 | | |
| 2 | YR40000600800 | 弹簧扣塑胶垫块SAL-6U(白色)(有模具) | 2 | | |
| 1 | YR50181100000 | 过滤器ADC2 进管橡胶(SMD-1000H-A-ALL-091)0版 | 1 | | |
| 序号 | 代号 | 名称 | 材料 | 数量 | 备注 |

| | | | | | | | | | | | | |
|----|-----|-----|-----|----|----|----|-----------|---|------|-----|----|---|
| | | | | | 制图 | 版号 | 标题 | 图号 | 比例 | 1.5 | 数量 | 1 |
| | | | | | 设计 | 核准 | HAR-400EB | HAR-400EB-ALL | | | | |
| | | | | | 校对 | 核准 | 热风回收器 | | 表面要求 | | | |
| 标记 | 更改前 | 更改后 | 更改人 | 日期 | 审核 | 日期 | 20200924 | 信易电热机械股份有限公司 Shini Plastics Technologies, Inc. | | 物料号 | | |



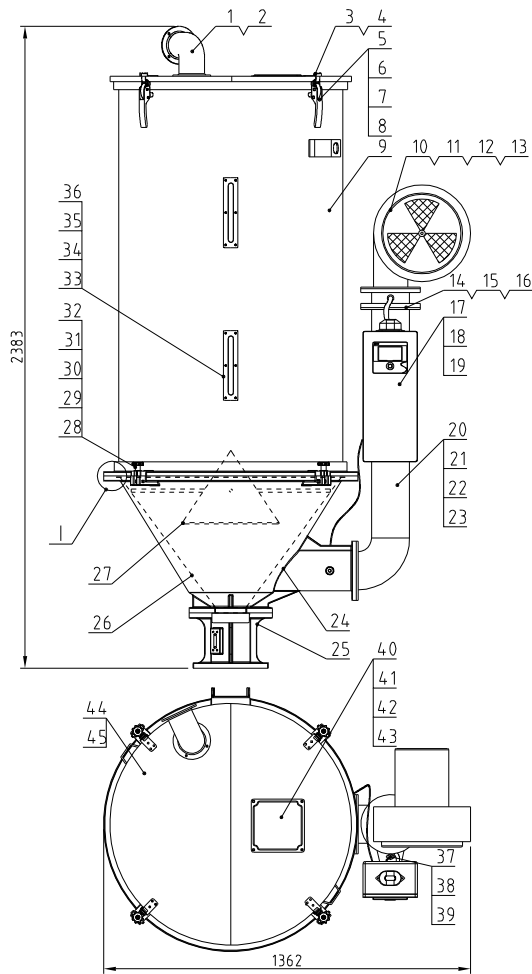
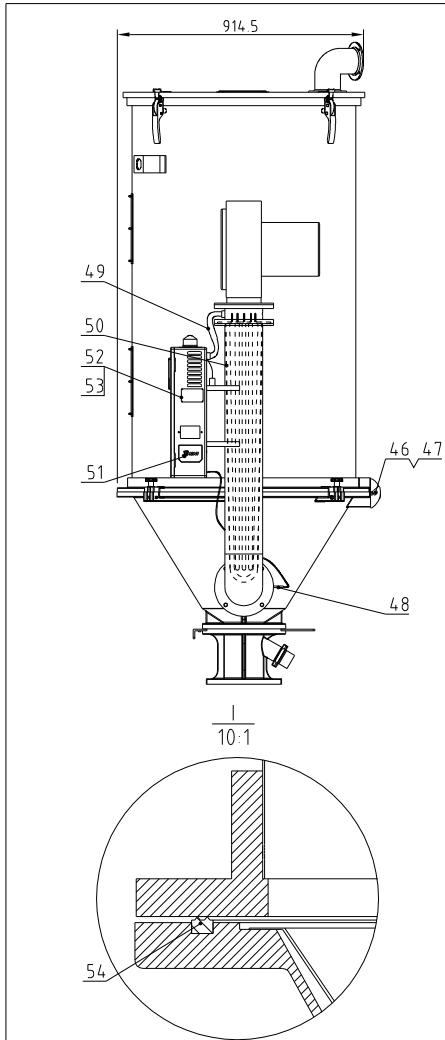
| 6 | YW01126900000 | 风罩弹簧(TB-3-A-10图号) | | 1 | |
|----|---------------|-------------------------------------|----|----|----|
| 5 | BL00000400420 | 风机过滤桶风罩4寸-02(HAR-4)(有模具) | | 1 | |
| 4 | BL00000400420 | 风机过滤桶盖4寸-01(HAR-4)(有模具) | | 1 | |
| 3 | YW02003000400 | 弹簧扣可调式SAL-6U-A-35(C版) | | 2 | |
| 2 | YR40000600800 | 弹簧扣塑胶垫块SAL-6U(白色)(有模具) | | 2 | |
| 1 | YR50181100000 | 过滤器ADC2 滤膜橡胶(SMD-1000H-A-ALL-09) 0版 | | 1 | |
| 序号 | 代号 | 名称 | 材料 | 数量 | 备注 |

| | | | | | | | | | | | | | | | | |
|----|-----|-----|-----|----|----|--|----|----------|--|-----------|----|---------------|----|-----|----|---|
| | | | | | 制图 | | 版号 | | 标题 | AIF-400EB | 图号 | AIF-400EB-ALL | 比例 | 1:4 | 数量 | 1 |
| | | | | | 设计 | | 核 | | 风机入口过滤器 | | | | | | 材质 | |
| | | | | | 校对 | | 准 | | 信易电热机械股份有限公司 Shini Plastics Technologies, Inc. | | | 表面要求 | | | | |
| 标记 | 更改前 | 更改后 | 更改人 | 日期 | 审核 | | 日期 | 20200924 | | 物料号 | | | | | | |



| 12 | YA10030406000 | 磁力底座304卡箍200-400KG(龙峰) | | 1 | |
|----|---------------|--------------------------------|----|----|----|
| 11 | YA10040006000 | 磁力底座油封400KG(龙峰) | | 1 | |
| 10 | YA10204006000 | 磁力底座玻璃200-400KG(龙峰) | | 1 | |
| 9 | YA10240006000 | 磁力底座玻璃胶圈200-400KG(龙峰) | | 1 | |
| 8 | YA10040008000 | 磁力底座铝圈400KG(龙峰) | | 1 | |
| 7 | YW90020002900 | 大拖板HB-200EB-A-03(0版)(宽140)(龙峰) | | 1 | |
| 6 | BA90040008010 | 磁力架400KG大(龙峰) | | 1 | |
| 5 | YW09254008000 | 磁力底座合页/锁扣25-400KG(龙峰) | | 1 | |
| 4 | BW20040000810 | 磁力底座400KG(龙峰)(喷漆) | | 1 | |
| 3 | YW90020003000 | 小拖板HB-200EB-A-04(0版)(宽60) | | 1 | |
| 2 | YW69616100000 | 手扭螺丝M6×16×16 | | 1 | |
| 1 | YW20020001900 | 出料口HB-200EB-A-02(A版)(龙峰) | | 1 | |
| 序号 | 代号 | 名称 | 材质 | 数量 | 备注 |

| | | | | | | | | | | | | |
|----|-----|-----|-----|----|----|----|----------|---|-----|------|----|---|
| | | | | | 制图 | 版号 | 标题 | 图号 | 比例 | 1:3 | 数量 | 1 |
| | | | | | 设计 | 核准 | MB-400EB | MB-400EB-ALL | | 材质 | | |
| | | | | | 校对 | 核准 | 磁力底座 | | | 表面要求 | | |
| 标记 | 更改前 | 更改后 | 更改人 | 日期 | 审核 | 日期 | 20200522 | 信易电热机械股份有限公司 Shini Plastics Technologies, Inc. | 物料号 | | | |



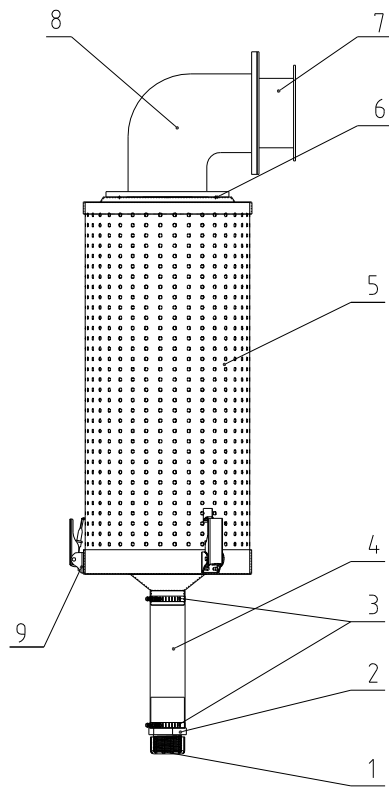
| | | | | | |
|----|-----------------|-------------------------------|-----------|------|--|
| 55 | YE67002100000 | 电缆索头PG21 | | 1 | |
| 54 | YE67002100000 | 电缆索头PG21 | | 1 | |
| 53 | BL50021000120 | 盖头盖头前壳S11 SF-S-11 (有模具自热) | SPCC2.0 | 1 | |
| 52 | YR20861000100 | 锥形砂胶条Φ6 (100/200/400) (龙峰) | 自砂胶 | 2.81 | |
| 51 | YR4.04.85500100 | ABS材质盖头前壳S11 SF-S-11 (有模具自热) | ABS+30%PC | 1 | |
| 50 | BH70503800050 | 电热管SHD-500-19.5X130-400V | 组件 | 1 | |
| 49 | YE60162800100 | 料斗盖头前壳S11 SF-S-11 (有模具自热) | 组件 | 1 | |
| 48 | YE90059301300 | 料斗盖头前壳S11 SF-S-11 (有模具自热) | 组件 | 1 | |
| 47 | YW60082500100 | 六角头螺栓GB/T5783 M12x25-12.9-达克罗 | | 8 | |

| | | | |
|----|-----|-------|----------|
| 制图 | 版号 | 标题 | SHD-500E |
| 设计 | 核准 | 料斗干燥机 | 图号 |
| 校对 | 核准 | | |
| 审核 | 核准 | | |
| 标记 | 更改前 | 更改后 | 更改人 |
| | 日期 | 日期 | 日期 |

| 序号 | 代号 | 名称 | 材料 | 数量 | 备注 | 风车功率 | | 电热管功率 | 料桶容量 | 机型版本号 |
|----|-----------------|---------------------------------|---------|----|----|-------------|-------------|--------|-------|-------|
| | | | | | | 50Hz:0.45kW | 60Hz:0.52kW | 19.5kW | 500kg | Ver.C |
| 46 | YW90204.003300 | 小圆棒S11 SF-S-11 (有模具自热) | 组件 | 1 | | | | | | |
| 45 | YR1001004.00000 | 盖头盖头S11 SF-S-11 (有模具自热) | 自砂胶 | 2 | | | | | | |
| 44 | YW9004.0002800 | 锥盖S11 SF-S-11 (有模具自热) | SPCC18 | 1 | | | | | | |
| 43 | YW66081600000 | 干垫圈GB/T97.1 10 (10x16) 6-达克罗 | | 12 | | | | | | |
| 42 | YW65008000100 | 标准理带垫圈GB/T93 8-达克罗 | | 12 | | | | | | |
| 41 | YW60083000200 | 六角头螺栓GB/T5783 M12x25-12.9-达克罗 | | 4 | | | | | | |
| 40 | BW09202000000 | 四方垫S11 SF-S-11 (有模具自热) | SPCC1.0 | 1 | | | | | | |
| 39 | YW64.000300100 | 六角螺母GB/T6170 M3-达克罗 | | 2 | | | | | | |
| 38 | YE50380000000 | 伞头螺帽M3x8 (SUS304) | | 2 | | | | | | |
| 37 | BE85018000350 | 镀锌钢板S11 SF-S-11 (有模具自热) | 镀锌钢板 | 1 | | | | | | |
| 36 | YW64.000500000 | 六角螺母M5防松动 | | 12 | | | | | | |
| 35 | BW09000630040 | 六角螺母(镀锌)S11 SF-S-11 (有模具自热) | SPCC2.0 | 2 | | | | | | |
| 34 | YR4.00012000000 | 压板S11 SF-S-11 (有模具自热) | PC | 2 | | | | | | |
| 33 | YR4.00006000000 | 料斗盖头前壳S11 SF-S-11 (有模具自热) | 橡胶 | 2 | | | | | | |
| 32 | YW66000600000 | 开口档圈GB/T896 6 | | 4 | | | | | | |
| 31 | YW90661003800 | 横杆长66 (100/200/400) (龙峰) 100条/包 | Q235 | 4 | | | | | | |
| 30 | YW66103200000 | 六角螺母GB/T56 10 (10.5x12.5) 达克罗 | | 4 | | | | | | |
| 29 | YW900124.00200 | 标准理带垫圈GB/T93 10-达克罗 | Q235 | 4 | | | | | | |
| 28 | YW900124.00100 | 标准理带垫圈GB/T93 10-达克罗 | 锌合金 | 4 | | | | | | |
| 27 | BL014.00700220 | 上料筒S11 SF-S-11 (有模具自热) | SUS201 | 1 | | | | | | |
| 26 | YL0104.0000200 | 下料筒S11 SF-S-11 (有模具自热) | SUS201 | 1 | | | | | | |
| 25 | BY1004.0000850 | 底座组合S11 SF-S-11 (有模具自热) | 组件 | 1 | | | | | | |
| 24 | YW204.00100100 | 料斗S11 SF-S-11 (有模具自热) | AC4B | 1 | | | | | | |
| 23 | YW65012000000 | 标准理带垫圈GB/T93 12-达克罗 | | 4 | | | | | | |
| 22 | YW66024.1300000 | 干垫圈GB/T97.1 12 (12.5x24.5) 达克罗 | | 4 | | | | | | |
| 21 | YW60123500000 | 六角头螺栓GB/T5783 M12x25-12.9-达克罗 | | 4 | | | | | | |
| 20 | YW20050000100 | 热风管S11 SF-S-11 (有模具自热) | 铸件 | 1 | | | | | | |
| 19 | YW6704.0600600 | 十字螺母头自热理带垫圈GB/T93 M6达克罗 | | 4 | | | | | | |
| 18 | YW6705.1000700 | 十字螺母头自热理带垫圈GB/T93 M6达克罗 | | 4 | | | | | | |
| 17 | BL01500001020 | 控制箱长箱S11 SF-S-11 (有模具自热) | 铸件 | 1 | | | | | | |
| 16 | YW66102000100 | 干垫圈GB/T97.1 10 (10x20) 达克罗 | | 4 | | | | | | |
| 15 | YW61103000100 | 六角头螺栓GB/T5783 M10x25-12.9-达克罗 | | 4 | | | | | | |
| 14 | YW2004.0000900 | 热风管S11 SF-S-11 (有模具自热) | 铸件 | 1 | | | | | | |
| 13 | YW65010000000 | 标准理带垫圈GB/T93 10-达克罗 | | 8 | | | | | | |
| 12 | YW66102500000 | 干垫圈GB/T97.1 10x25x1.5达克罗 | | 4 | | | | | | |
| 11 | YW61102500000 | 六角头螺栓GB/T5783 M10x25-12.9-达克罗 | | 4 | | | | | | |
| 10 | YM4.0534.001700 | 料斗盖头前壳S11 SF-S-11 (有模具自热) | | 1 | | | | | | |
| 9 | SHD-500E-A-01 | 储料箱体 | | 1 | | | | | | |
| 8 | YW66061300000 | 干垫圈A级GB/T97.1 6-达克罗 | | 8 | | | | | | |
| 7 | YW65006000100 | 标准理带垫圈GB/T93 6-达克罗 | | 8 | | | | | | |
| 6 | YW60061200000 | 六角头螺栓GB/T5783 M6x12-12.9-达克罗 | | 8 | | | | | | |
| 5 | YW00121000000 | 把手S11 SF-S-11 (有模具自热) | | 4 | | | | | | |
| 4 | BL011214.00120 | 料斗盖头前壳S11 SF-S-11 (有模具自热) | SUS201 | 4 | | | | | | |
| 3 | YW62061000000 | 十字螺母头自热理带垫圈GB/T93 M6x19-达克罗 | | 16 | | | | | | |
| 2 | YW63061500000 | 十字螺母头自热理带垫圈GB/T93 M6x15-达克罗 | | 4 | | | | | | |
| 1 | YW20020001800 | 热风管S11 SF-S-11 (有模具自热) | AC4B | 1 | | | | | | |

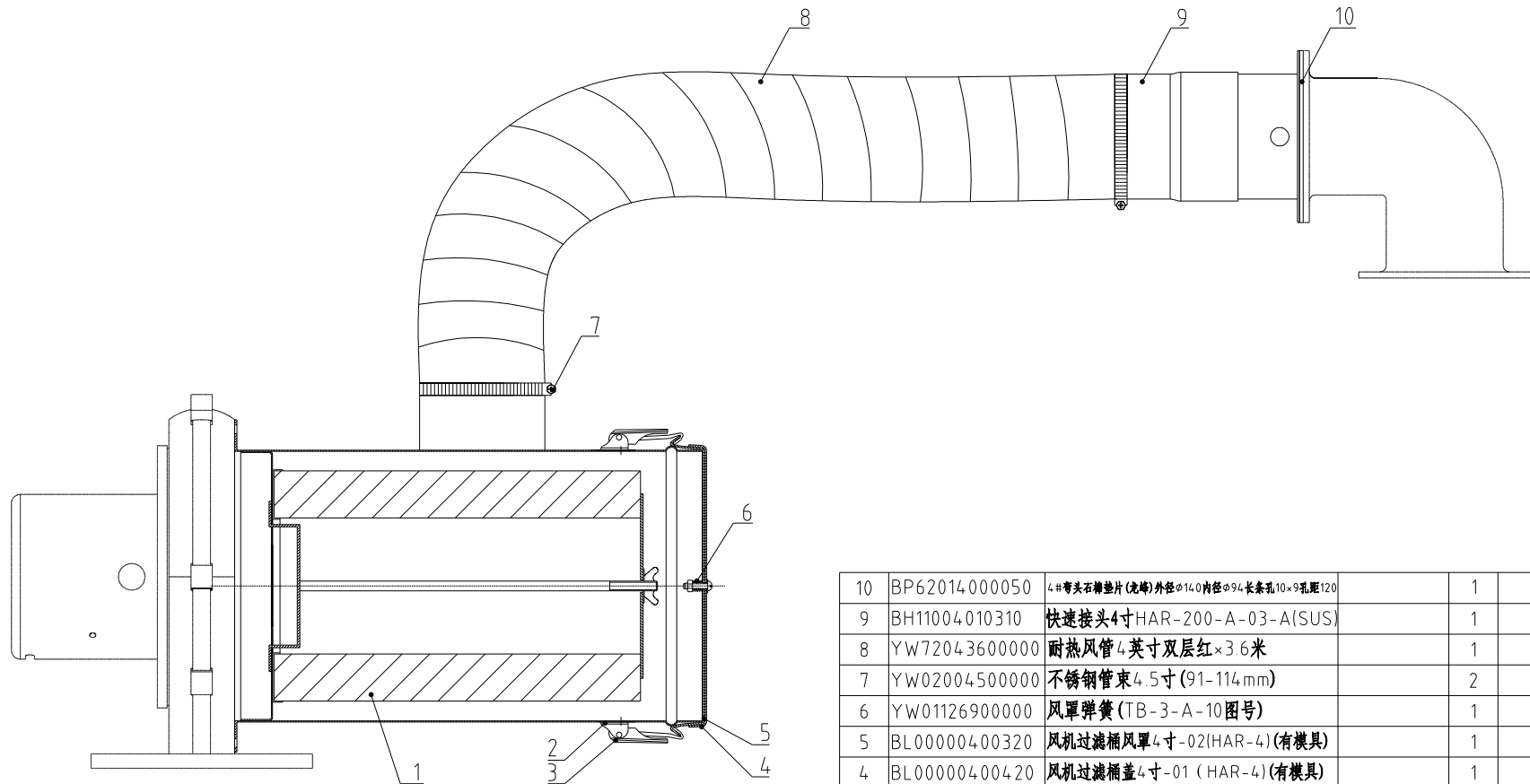

信易电热机械股份有限公司
 Shini Plastics Technologies, Inc.

表面要求
 物料号 /



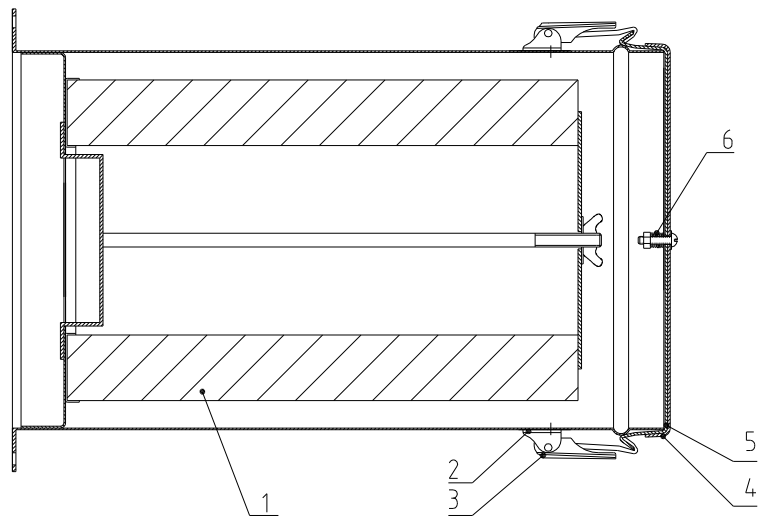
| | | | | | |
|----|---------------|---|----|----|----|
| 9 | YW02003000400 | 弹簧扣可调式SAL-6U-A-35 (C版) | 3 | | |
| 8 | BA10020000210 | 排风管SEHD-200-A-14 (200/1000) (0版) (喷漆) (有模具) | 1 | | |
| 7 | BL90000300120 | 转接法兰ADC-3EB-A-01 (0版) | 1 | | |
| 6 | YR10204000000 | 排风管追紧SEHD-200-A-15 (0版) (有模具) | 2 | | |
| 5 | YR50241400100 | 过滤器ADC3 追紧橡胶 (SMD-2000H-A-ALL-1) (B版) | 1 | | |
| 4 | YE66515800000 | PVC透明软管2寸内径50mm×0.8mm | 1 | | |
| 3 | YW02002500000 | 不锈钢管束2.5寸(40-64mm) | 2 | | |
| 2 | YR40012500000 | 塑胶接头1.25" | 1 | | |
| 1 | YR40000000100 | 底塞ADC-1-A-05 (0版) (有模具) | 1 | | |
| 序号 | 代号 | 名称 | 材质 | 数量 | 备注 |

| | | | | | | | | | | | | | | | | |
|----|-----|-----|-----|----|----|--|----|--|---|---------|-------------|-------------|-----|------|----|---|
| | | | | | 制图 | | 版号 | | 标题 | ADC-3EB | 图号 | ADC-3EB-ALL | 比例 | 1:10 | 数量 | 1 |
| | | | | | 设计 | | 核准 | | 排风空气滤清器 | | ADC-3EB-ALL | | | | 材质 | |
| | | | | | 校对 | | 核准 | | 信易电热机械股份有限公司 Shini Plastics Technologies, Inc. | | 表面要求 | | | | | |
| 标记 | 更改前 | 更改后 | 更改人 | 日期 | 审核 | | 日期 | | | | | | 物料号 | | | |



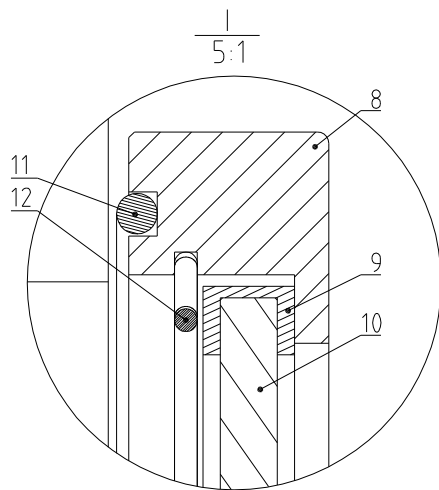
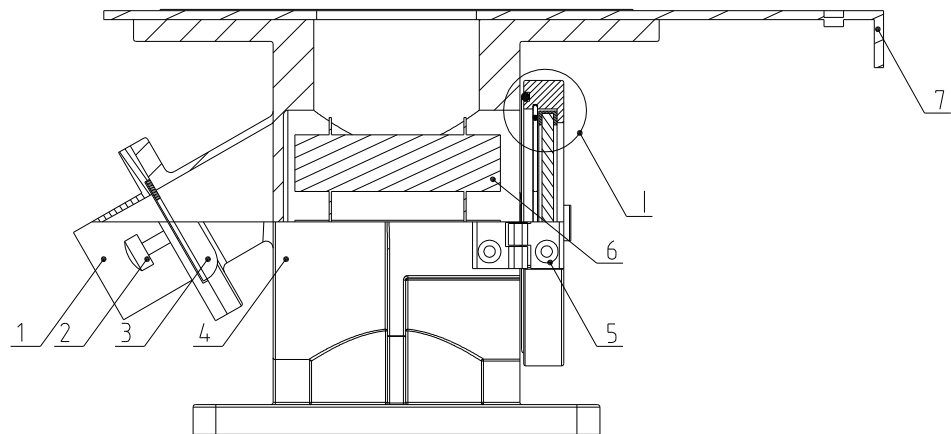
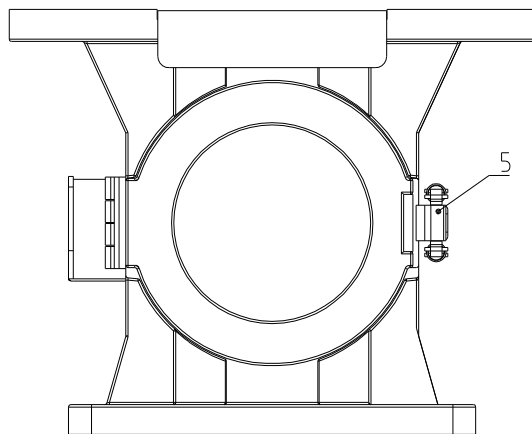
| | | | | | |
|----|---------------|--|----|----|----|
| 10 | BP62014000050 | 4#带头石棉垫片(龙峰)外径 ϕ 14.0内径 ϕ 9.4长条孔10 \times 9孔距120 | 1 | | |
| 9 | BH11004010310 | 快速接头4寸HAR-200-A-03-A(SUS) | 1 | | |
| 8 | YW72043600000 | 耐热风管4英寸双层红 \times 3.6米 | 1 | | |
| 7 | YW02004500000 | 不锈钢管束4.5寸(91-114mm) | 2 | | |
| 6 | YW01126900000 | 风罩弹簧(TB-3-A-10图号) | 1 | | |
| 5 | BL00000400320 | 风机过滤桶风罩4寸-02(HAR-4)(有模具) | 1 | | |
| 4 | BL00000400420 | 风机过滤桶盖4寸-01(HAR-4)(有模具) | 1 | | |
| 3 | YW02003000400 | 弹簧扣可调式SAL-6U-A-35(C版) | 2 | | |
| 2 | YR40000600800 | 弹簧扣塑胶垫块SAL-6U(白色)(有模具) | 2 | | |
| 1 | YR50181100000 | 过滤器ADC2 进管橡胶(SMD-1000H-A-ALL-091)0版 | 1 | | |
| 序号 | 代号 | 名称 | 材料 | 数量 | 备注 |

| | | | | | | | | | | | | |
|----|-----|-----|-----|----|----|-----|-----------|--|------|-----|----|---|
| | | | | | 制图 | 版本号 | 标题 | 图号 | 比例 | 1.5 | 数量 | 1 |
| | | | | | 设计 | 核准 | HAR-400EB | HAR-400EB-ALL | 表面要求 | 材质 | | |
| | | | | | 校对 | 核准 | 热风回收器 | | | | | |
| 标记 | 更改前 | 更改后 | 更改人 | 日期 | 审核 | 日期 | 20200924 | 信易电热机械股份有限公司 Shini Plastics Technologies, Inc. | 物料号 | | | |



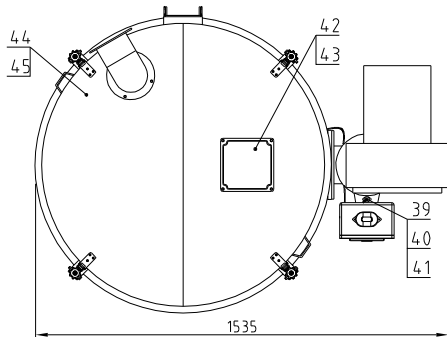
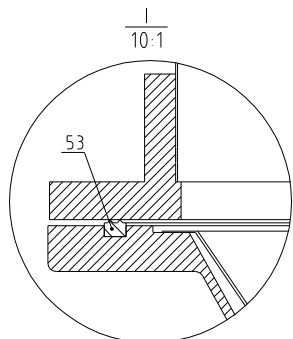
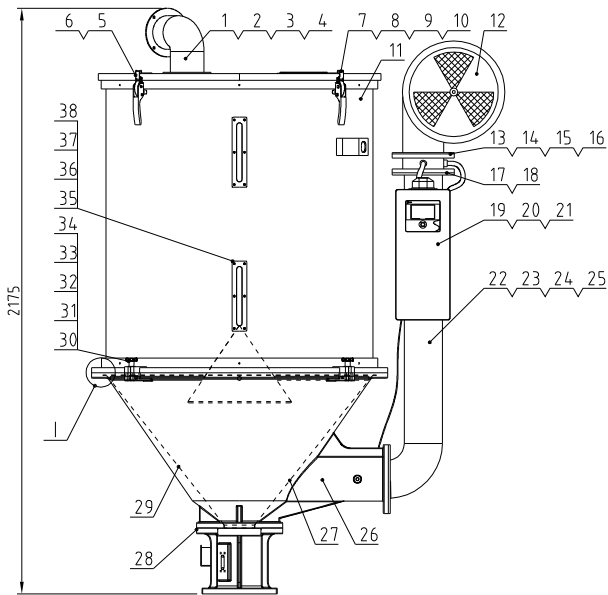
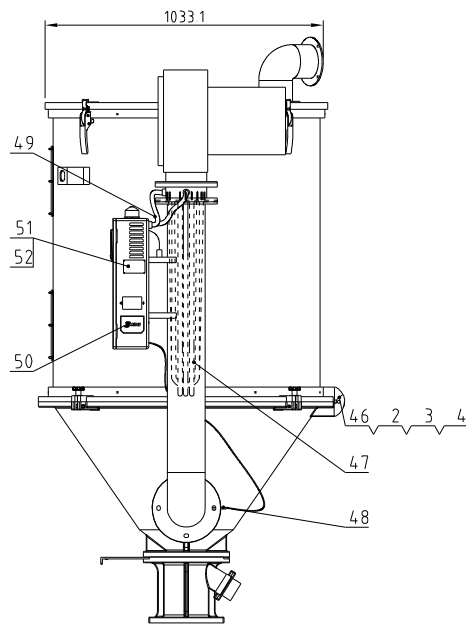
| 6 | YW01126900000 | 风罩弹簧(TB-3-A-10图号) | | 1 | |
|----|---------------|-------------------------------------|----|----|----|
| 5 | BL00000400420 | 风机过滤桶风罩4寸-02(HAR-4)(有模具) | | 1 | |
| 4 | BL00000400420 | 风机过滤桶盖4寸-01(HAR-4)(有模具) | | 1 | |
| 3 | YW02003000400 | 弹簧扣可调式SAL-6U-A-35(C版) | | 2 | |
| 2 | YR40000600800 | 弹簧扣塑胶垫块SAL-6U(白色)(有模具) | | 2 | |
| 1 | YR50181100000 | 过滤器ADC2 进管橡胶(SMD-1000H-A-ALL-09) 0版 | | 1 | |
| 序号 | 代号 | 名称 | 材料 | 数量 | 备注 |

| | | | | | | | | | | | | | | | | |
|----|-----|-----|-----|----|----|--|----|----------|--|-----------|----|---------------|----|-----|----|---|
| | | | | | 制图 | | 版号 | | 标题 | AIF-400EB | 图号 | AIF-400EB-ALL | 比例 | 1:4 | 数量 | 1 |
| | | | | | 设计 | | 核 | | 风机入口过滤器 | | | | | | 材质 | |
| | | | | | 校对 | | 准 | | 信易电热机械股份有限公司 Shini Plastics Technologies, Inc. | | | 表面要求 | | | | |
| 标记 | 更改前 | 更改后 | 更改人 | 日期 | 审核 | | 日期 | 20200924 | | 物料号 | | | | | | |



| 12 | YA10030406000 | 磁力底座304卡箍200-400KG(龙峰) | | 1 | |
|----|---------------|--------------------------------|----|----|----|
| 11 | YA10040006000 | 磁力底座油封400KG(龙峰) | | 1 | |
| 10 | YA10204006000 | 磁力底座玻璃200-400KG(龙峰) | | 1 | |
| 9 | YA10240006000 | 磁力底座玻璃胶圈200-400KG(龙峰) | | 1 | |
| 8 | YA10040008000 | 磁力底座铝圈400KG(龙峰) | | 1 | |
| 7 | YW90020002900 | 大拖板HB-200EB-A-03(0版)(宽140)(龙峰) | | 1 | |
| 6 | BA90040008010 | 磁力架400KG大(龙峰) | | 1 | |
| 5 | YW09254008000 | 磁力底座合页/锁扣25-400KG(龙峰) | | 1 | |
| 4 | BW20040000810 | 磁力底座400KG(龙峰)(喷漆) | | 1 | |
| 3 | YW90020003000 | 小拖板HB-200EB-A-04(0版)(宽60) | | 1 | |
| 2 | YW69616100000 | 手扭螺丝M6×16×16 | | 1 | |
| 1 | YW20020001900 | 出料口HB-200EB-A-02(A版)(龙峰) | | 1 | |
| 序号 | 代号 | 名称 | 材质 | 数量 | 备注 |

| | | | | | | | | | | | | |
|----|-----|-----|-----|----|----|----|----------|---|-----|------|----|---|
| | | | | | 制图 | 版号 | 标题 | 图号 | 比例 | 1:3 | 数量 | 1 |
| | | | | | 设计 | 核准 | MB-400EB | MB-400EB-ALL | | 材质 | | |
| | | | | | 校对 | | 磁力底座 | | | 表面要求 | | |
| 标记 | 更改前 | 更改后 | 更改人 | 日期 | 审核 | 日期 | 20200522 | 信易电热机械股份有限公司 Shini Plastics Technologies, Inc. | 物料号 | | | |



| 风车功率 | | 电热管功率 | 料桶容量 | 机型版本号 |
|-------------|-------------|-------|-------|-------|
| 50Hz:1.03kW | 60Hz:1.23kW | 21kW | 600kg | Ver.C |

| | | | | | |
|----|-----------------|------------------------------|---------|----|--|
| 46 | YW90204.003300 | 合页(件)SD-600E-10(限版)和龙峰 | 组件 | 1 | |
| 45 | YR1001004.0000 | 盖逆紧SD-100白砂胶(有模具) | 白砂胶 | 2 | |
| 44 | YW900660000100 | 桶盖SD-600E-10限版和龙峰 | | 1 | |
| 43 | YW600830000200 | 六角头螺帽GB/T5783 M6x5-12.9达克斯 | | 4 | |
| 42 | BW0920202000000 | 四方垫圈SD-100-10(0)(限版) | SPCC10 | 1 | |
| 41 | YW64000300100 | 六角螺帽GB/T6170 M3-达克斯 | | 2 | |
| 40 | YE503800000000 | 伞头螺丝M3x8(SUS304) | | 2 | |
| 39 | BE85018000350 | 密封垫圈(过轴)M4(密封件)付件轴轴 | | 1 | |
| 38 | YW640005000000 | 六角螺母M5防漆动 | | 12 | |
| 37 | BW09000630040 | 六角螺帽(保制)SD-12-10限版和 | SPCC2.0 | 2 | |
| 36 | YR400012000000 | 压边片SD-12-10(限版) 衬垫PC(保模) | PC | 2 | |
| 35 | YR400006000000 | 衬垫垫圈六孔(保模)SD-12-11(0)(限) | 橡胶 | 2 | |
| 34 | YW660006000000 | 开口垫圈GB/T896 6 | | 4 | |
| 33 | YW90661003800 | 横管长66(100/200/400)(达峰)100条/包 | Q235 | 4 | |
| 32 | YW661032000000 | 大垫圈A级GB/T96 14(15x4x3)-达克斯 | | 4 | |
| 31 | YW90012400200 | 衬垫片每包大号100/200/400(达峰)100条/包 | Q235 | 4 | |
| 30 | YW90012400100 | 衬垫片每包大号100/200/400(达峰)100条/包 | 铸合金 | 4 | |
| 29 | BL01600400120 | 上轴筒SD-600E-A-04限版版本0 | SUS201 | 1 | |
| 28 | YL01060000300 | 下轴筒SD-600E-10限版版本0龙峰 | SUS201 | 1 | |
| 27 | BY10060000850 | 标准底座FD-600EB | 组件 | 1 | |
| 26 | YW20600100100 | 料斗SD-600E-10限版和(不列/孔) | AC4B | 1 | |
| 25 | YW60144500000 | 六角头螺帽GB/T5783 M4x5-12.9达克斯 | | 4 | |
| 24 | YW66143400000 | 大垫圈A级GB/T96 14(15x4x3)-达克斯 | | 4 | |
| 23 | YW65014200000 | 标准理牌黄垫圈GB/T93 14-达克斯 | | 4 | |
| 22 | YW20060000400 | 通风管SD-600E-10限版版本0龙峰 | 铸件 | 1 | |
| 21 | YW67051000700 | 十字轴套大径长螺帽每包2000条x10达克斯 | | 4 | |
| 20 | YW67040600600 | 十字轴套大径长螺帽每包2000条x10达克斯 | | 4 | |
| 19 | BL01500001020 | 控制箱长轴SD-500E-A-03限版A版 | 铸件 | 1 | |
| 18 | YW66102000100 | 平垫圈A级GB/T97.1 10(11x2x2)-达克斯 | | 4 | |
| 17 | YW61103000100 | 特大六角头螺帽M7L 1 M16x20-12.9达克斯 | | 4 | |
| 16 | YW66102500000 | 平垫圈 10x25x1.6达克斯 | | 4 | |
| 15 | YW65010000000 | 标准理牌黄垫圈GB/T93 10-达克斯 | | 8 | |
| 14 | YW61102500000 | 特大六角头螺帽M7L 1 M16x25-12.9达克斯 | | 4 | |
| 13 | YW20060000600 | 风扇转速SD-600E-10限版版本0龙峰 | AC4B | 1 | |
| 12 | YM4.0633800100 | 风叶(保制)SD-600E-10限版和龙峰 | | 1 | |
| 11 | SHD-600E-A-01 | 储料箱体 | 组件 | 1 | |
| 10 | YW66061300000 | 平垫圈A级GB/T97.1 6-达克斯 | | 8 | |
| 9 | YW65006000100 | 标准理牌黄垫圈GB/T93 6-达克斯 | | 8 | |
| 8 | YW60061200000 | 六角头螺帽GB/T5783 M6x12-12.9达克斯 | | 8 | |
| 7 | YW00121000000 | 把手SD-25-A-08(0版)(有模具) | | 4 | |
| 6 | BL01121400120 | 把手筒SD-125-A-14限版版本0有模具 | SUS201 | 4 | |
| 5 | YW62061000000 | 十字轴大端头螺帽T31111 M6x19-达克斯 | | 16 | |
| 4 | YW65008000100 | 标准理牌黄垫圈GB/T93 8-达克斯 | | 12 | |
| 3 | YW66081600000 | 平垫圈A级GB/T97.1 6(4x16L)-达克斯 | | 12 | |
| 2 | YW60082500100 | 六角头螺帽GB/T5783 M6x25-12.9达克斯 | | 12 | |
| 1 | YW20060000100 | 排风管SD-600E-10限版版本0龙峰 | AC4B | 1 | |

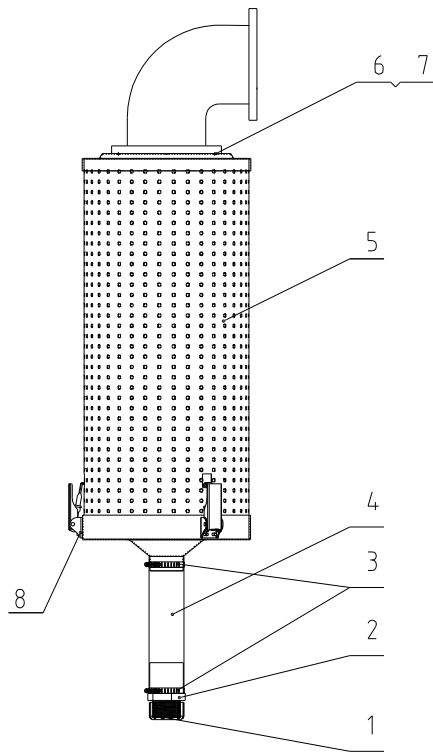
| | | | | | |
|----|---------------|---------------------------|-----------|-----|--|
| 54 | YE67002900000 | 电缆接头PG29 | | 1 | |
| 53 | YE67002900000 | 电缆接头PG29 | | 1 | |
| 52 | BL40002940120 | 垫头固定板GB 85-01(有模具) | SPCC2.0 | 1 | |
| 51 | YR20861000100 | 整料砂胶条8x6(100/200/400)(达峰) | 白砂胶 | 3.5 | |
| 50 | YR40485500100 | ABS衬垫板#球轴SD-50E-11限版版本0 | ABS+30%PC | 1 | |
| 49 | YE60162800100 | 衬垫片(过轴)M4(密封件)付件轴轴 | | 2 | |
| 48 | YE90059301300 | 垫板(保制)SD-600E-10 有模具 | | 1 | |
| 47 | BH70060000250 | 垫板(保制)SD-600E-10 有模具 | | 1 | |

| | | | | | |
|----|-----|-------|----------|----|----|
| 制图 | 版号 | 标题 | SHD-600E | 图号 | |
| 设计 | 核准 | 料斗干燥机 | | | |
| 校对 | 核准 | | | | |
| 标记 | 更改前 | 更改后 | 更改人 | 日期 | 审核 |



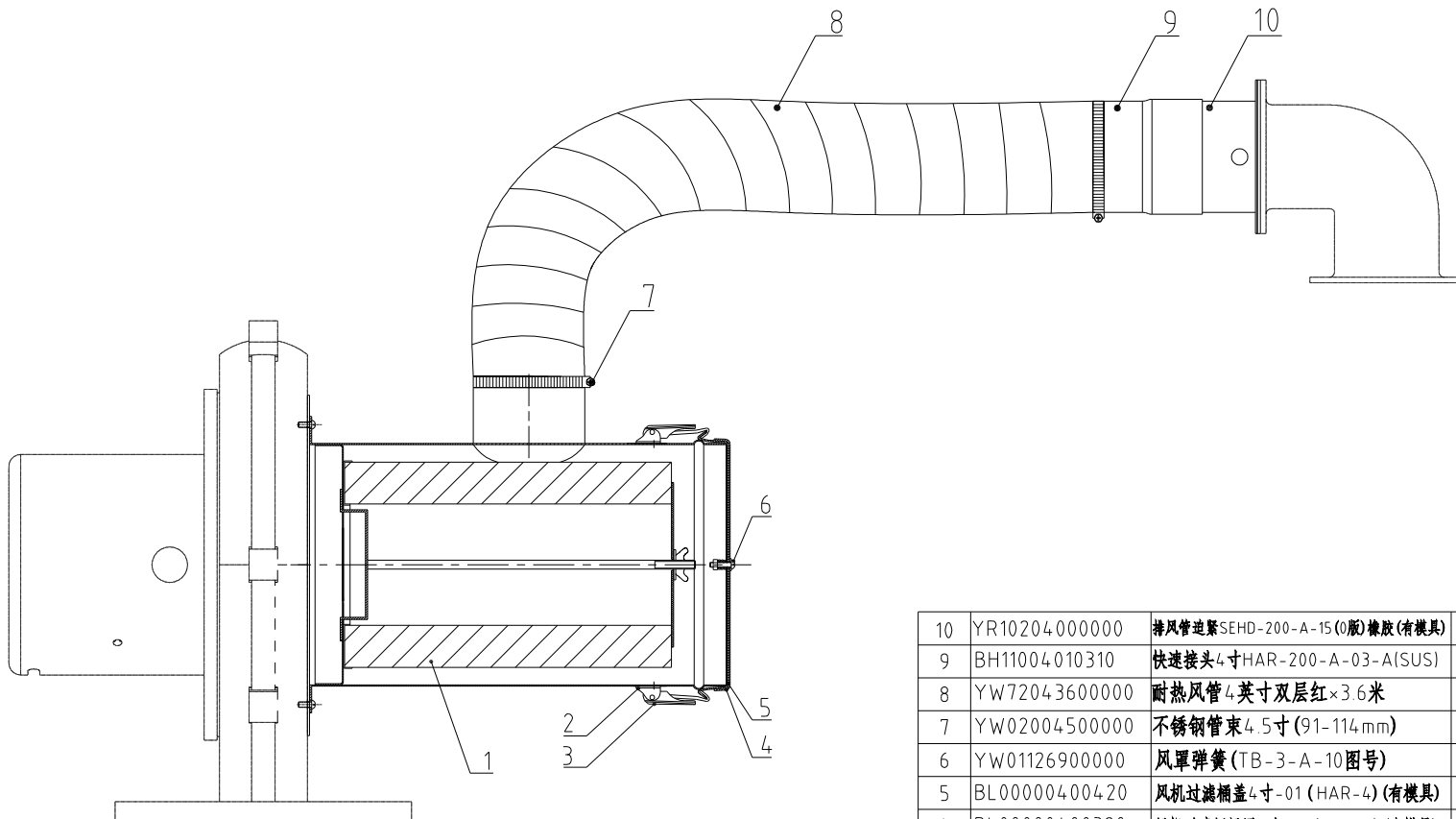
信易电热机械股份有限公司
Shini Plastics Technologies, Inc.

| | | | |
|------|-----|----|---|
| 比例 | 1:8 | 数量 | 1 |
| 材质 | | | |
| 表面要求 | | | |
| 物料号 | | | / |



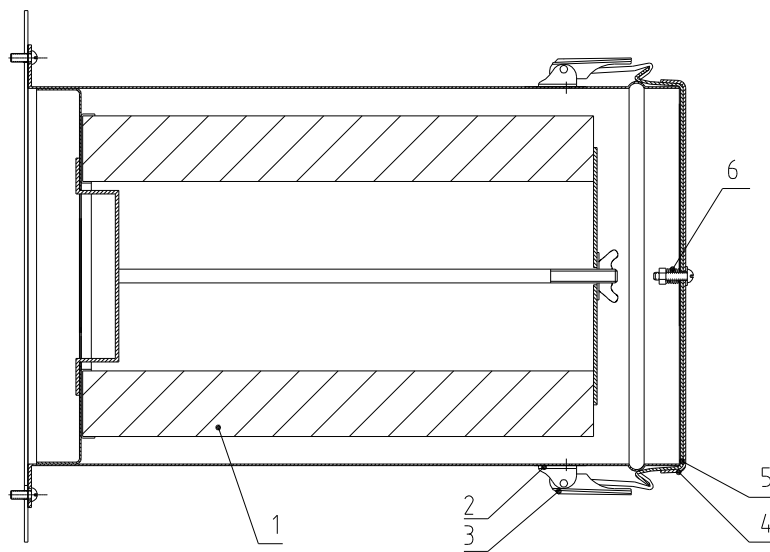
| | | | | | |
|----|---------------|---|--------|----|---------|
| 8 | YW02003000400 | 弹簧扣可调式SAL-6U-A-35 (C版) | | 3 | |
| 7 | BA10020000210 | 排风管SEHD-200-A-14(200/1000)(0版)(喷粉)(有模具) | ZL101 | 1 | |
| 6 | YR10204000000 | 排风管迫紧SHD-200/400 | 橡胶 | 1 | |
| 5 | YR50241400100 | 过滤器ADC3 滤网橡胶(SMD-2000H-A-ALL-111B版) | 组合体 | 1 | |
| 4 | YE66515800000 | PVC透明软管2寸 | PVC | 1 | L=200mm |
| 3 | YW02002500000 | 不锈钢管束2.5" | SUS201 | 2 | |
| 2 | YR40012500000 | 塑胶接头1.25" | 组合体 | 1 | |
| 1 | YR40000000100 | 底塞ADC-1-A-05 0版(有模具) | HCF | 1 | |
| 序号 | 代号 | 名称 | 材质 | 数量 | 备注 |

| | | | | | | | | | | | | |
|----|-----|-----|-----|----|----|----|----------|---|----|-------------|----|---|
| | | | | | 制图 | 版号 | 标题 | 图号 | 比例 | 1:10 | 数量 | 1 |
| | | | | | 设计 | 核准 | ADC-3 | ADC-3-ALL | | 表面要求 物料号 | | |
| | | | | | 校对 | | 排风空气滤清器 | | | | | |
| 标记 | 更改前 | 更改后 | 更改人 | 日期 | 审核 | 日期 | 20090420 | 信易电热机械股份有限公司 Shini Plastics Technologies, Inc. | | | | |



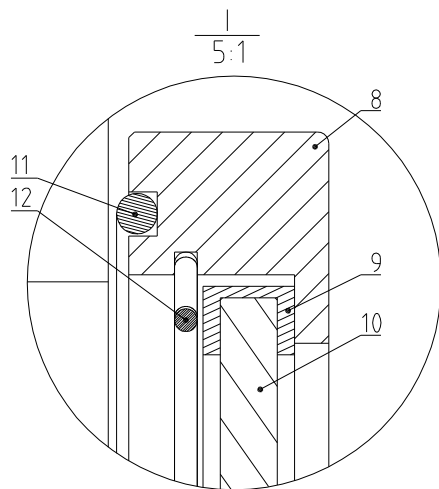
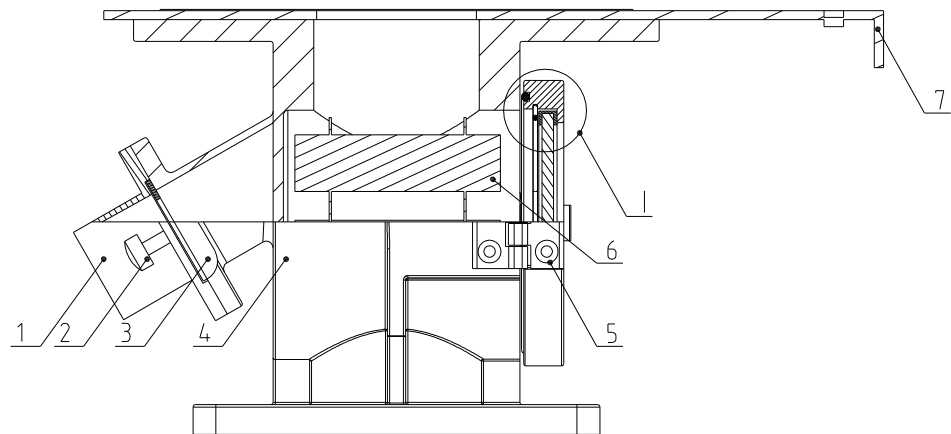
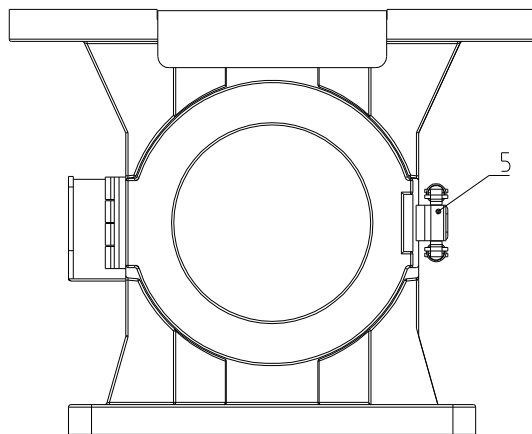
| 序号 | 代号 | 名称 | 材料 | 数量 | 备注 |
|----|---------------|-------------------------------------|----|----|----|
| 10 | YR10204000000 | 排风管进紧SEHD-200-A-15(0版)橡胶(有模具) | | 1 | |
| 9 | BH11004010310 | 快速接头4寸HAR-200-A-03-A(SUS) | | 1 | |
| 8 | YW72043600000 | 耐热风管4英寸双层红×3.6米 | | 1 | |
| 7 | YW02004500000 | 不锈钢管束4.5寸(91-114mm) | | 2 | |
| 6 | YW01126900000 | 风罩弹簧(TB-3-A-10图号) | | 1 | |
| 5 | BL00000400420 | 风机过滤桶盖4寸-01(HAR-4)(有模具) | | 1 | |
| 4 | BL00000400320 | 风机过滤桶风罩4寸-01(HAR-4)(有模具) | | 1 | |
| 3 | YW02003000400 | 弹簧扣可调式SAL-6U-A-35(C版) | | 2 | |
| 2 | YR40000600800 | 弹簧扣塑胶垫块SAL-6U(白色)(有模具) | | 2 | |
| 1 | YR50181100000 | 过滤器ADC2 进紧橡胶(SMD-1000H-A-ALL-09) 0版 | | 1 | |

| 标记 | 更改前 | 更改后 | 更改人 | 日期 | 制图 | 黄学明 | 版号 | 标题 | HAR-600EB | 图号 | HAR-600EB-ALL | 比例 | 1:6 | 数量 | 1 | 表面要求 | 物料号 |
|----|-----|-----|-----|----|----|-----|----|----------|--|----|---------------|----|-----|----|---|------|-----|
| | | | | | 设计 | 黄学明 | 核准 | | 热风回收器 | | | | | | | | |
| | | | | | 校对 | | | | | | | | | | | | |
| | | | | | 审核 | | | | | | | | | | | | |
| | | | | | | | 日期 | 20200522 |  信易电热机械股份有限公司 Shini Plastics Technologies, Inc. | | | | | | | | |



| 6 | YW01126900000 | 风罩弹簧(TB-3-A-10图号) | | 1 | |
|----|---------------|-------------------------------------|----|----|----|
| 5 | BL00000400420 | 风机过滤桶盖4寸(HAR-4)(有模具) | | 1 | |
| 4 | BL00000400420 | 风机过滤桶风罩4寸(HAR-4)(有模具) | | 1 | |
| 3 | YW02003000400 | 弹簧扣可调式SAL-6U-A-35(C版) | | 2 | |
| 2 | YR40000600800 | 弹簧扣塑胶垫块SAL-6U(白色)(有模具) | | 2 | |
| 1 | YR50181100000 | 过滤器ADC2 迎紧橡胶(SMD-1000H-A-ALL-09) 0版 | | 1 | |
| 序号 | 代号 | 名称 | 材料 | 数量 | 备注 |

| | | | | | | | | | | | | | | | | |
|----|-----|-----|-----|----|----|--|----|----------|---|-----------|----|---------------|----|-----|----|---|
| | | | | | 制图 | | 版号 | | 标题 | AIF-600EB | 图号 | AIF-600EB-ALL | 比例 | 1:4 | 数量 | 1 |
| | | | | | 设计 | | 核 | | 风机入口过滤器 | | | | | | 材质 | |
| | | | | | 校对 | | 准 | | 信易电热机械股份有限公司 Shini Plastics Technologies, Inc. | | | 表面要求 | | | | |
| 标记 | 更改前 | 更改后 | 更改人 | 日期 | 审核 | | 日期 | 20210901 | | 物料号 | | | | | | |



| 12 | YA10030406000 | 磁力底座304卡箍200-400KG(龙峰) | | 1 | |
|----|---------------|--------------------------------|----|----|----|
| 11 | YA10040006000 | 磁力底座油封400KG(龙峰) | | 1 | |
| 10 | YA10204006000 | 磁力底座玻璃200-400KG(龙峰) | | 1 | |
| 9 | YA10240006000 | 磁力底座玻璃胶圈200-400KG(龙峰) | | 1 | |
| 8 | YA10040008000 | 磁力底座铝圈400KG(龙峰) | | 1 | |
| 7 | YW90020002900 | 大拖板HB-200EB-A-03(0版)(宽140)(龙峰) | | 1 | |
| 6 | BA90040008010 | 磁力架400KG大(龙峰) | | 1 | |
| 5 | YW09254008000 | 磁力底座合页/锁扣25-400KG(龙峰) | | 1 | |
| 4 | YW20060000900 | 磁力底座MB-600EB-A-01(图纸版本号0)(龙峰) | | 1 | |
| 3 | YW90020003000 | 小拖板HB-200EB-A-04(0版)(宽60) | | 1 | |
| 2 | YW69616100000 | 手扭螺丝M6×16×16 | | 1 | |
| 1 | YW20020001900 | 出料口HB-200EB-A-02(A版)(龙峰) | | 1 | |
| 序号 | 代号 | 名称 | 材质 | 数量 | 备注 |

| | | | | | | | | | | | | |
|----|-----|-----|-----|----|----|----|----------|---|-----|------|----|---|
| | | | | | 制图 | 版号 | 标题 | 图号 | 比例 | 1:3 | 数量 | 1 |
| | | | | | 设计 | 核准 | MB-600EB | MB-600EB-ALL | | 材质 | | |
| | | | | | 校对 | 核准 | 磁力底座 | | | 表面要求 | | |
| 标记 | 更改前 | 更改后 | 更改人 | 日期 | 审核 | 日期 | 20200522 | 信易电热机械股份有限公司 Shini Plastics Technologies, Inc. | 物料号 | | | |