



## 環保冷媒水冷式中央冷水主機

SICC-450WD-R3



在使用本產品之前，請先仔細閱讀產品說明書。

# SICC-W Series

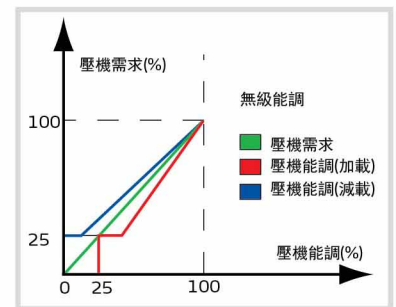
## ■ 編碼原則

SICC - XXXWX - XX



## ■ 本機特點

- 品牌半密閉式雙螺桿壓縮機，軸承壽命長，可確保長時間運轉，配置高效率電機，使壓縮機壓縮效率更高
- 壓縮機為無段容調，可實現製冷量在25%-100%之間任何位置連續調節，達到穩定的能量輸出控制
- 冷凝器與蒸發器均符合國家標準要求，達到高效換熱效果，且維修保養方便
- 標配RS485通訊功能，可實現對機組的實時控制及監控
- 配備可編程序控制器，通過控制面板控制，使用調節方便
- 故障查詢功能與故障統計功能可以按故障序號、故障次數和發生時間來分析故障發生的原因，以便加以改善
- 標準配備高低壓開關、流量開關、易熔栓、超載保護裝置、線圈過熱保護裝置、排氣溫度過高保護、冷卻水溫度過高及溫差過大保護等



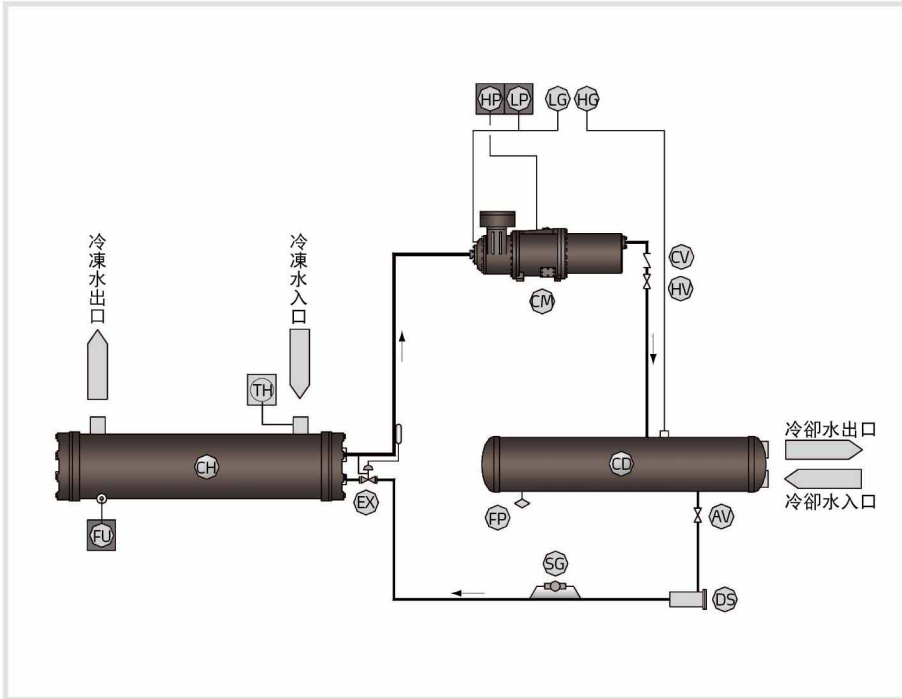
無段容調功能

## ■ 應用範圍

應用於模具的冷卻以減小產品成型週期，亦可用於冷卻設備以保證設備維持在正常溫度下，或其他需降溫的工業區域。

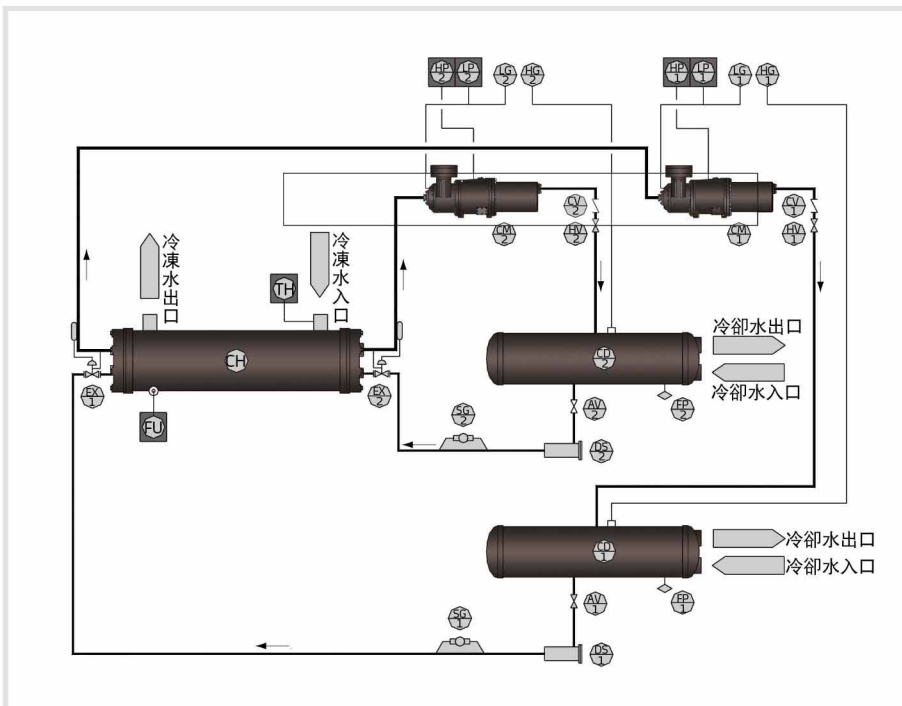
# SICC-W Series

## ■ 工作原理



單機系統流程示意圖

符號	品名	數量
CM	壓縮機	1
CD	冷凝器	1
CH	蒸發器	1
EX	膨脹閥	1
FP	易熔塞	1
AV	出液角閥	1
DS	乾燥過濾器	1
SG	視液鏡	1
CV	逆止閥	1
HV	高壓止閥	1
HG	高壓錶	1
LG	低壓錶	1
HP	高壓開關	1
LP	低壓開關	1
TH	溫度開關	1
FU	防凍開關	1



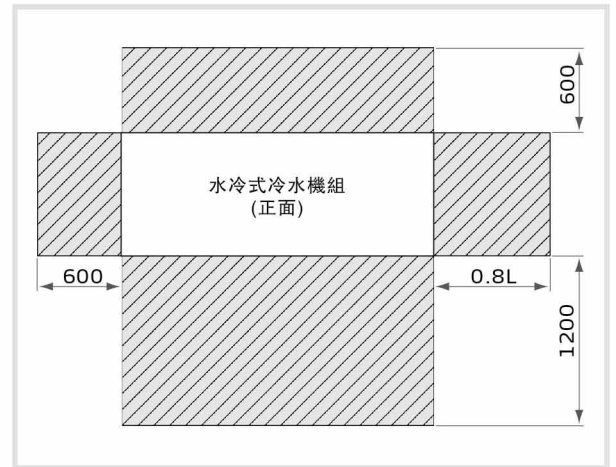
雙機系統流程示意圖

符號	品名	數量
CM1-2	壓縮機	2
CD1-2	冷凝器	2
CH	蒸發器	1
EX1-2	膨脹閥	2
FP1-2	易熔塞	2
AV1-2	出液角閥	2
DS1-2	乾燥過濾器	2
SG1-2	視液鏡	2
CV1-2	逆止閥	2
HV1-2	高壓止閥	2
HG1-2	高壓錶	2
LG1-2	低壓錶	2
HP1-2	高壓開關	2
LP1-2	低壓開關	2
TH	溫度開關	1
FU	防凍開關	1

## 吊搬運及基礎安裝工事

### 安裝場所的選定

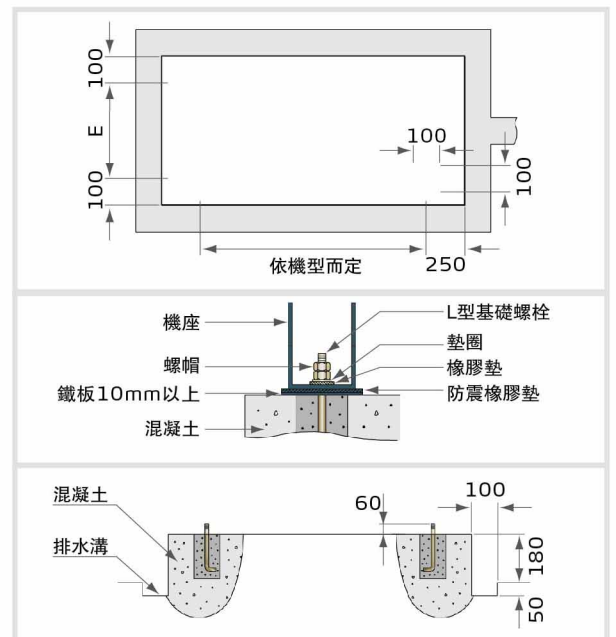
- 1) 請選定得以充分支撐機組運轉重量的地面，地面強度需堅固，不易引發共振及噪音的場所。
- 2) 避免裝置於風吹雨淋，陽光直射或其他有熱源直接輻射到的地方。
- 3) 周圍溫度為0~40℃，相對濕度(RH)75%以內，通風良好，塵沙少的場所。
- 4) 距離電源近，施工方便之場所。
- 5) 便於保養檢修的場所，請保留圖1所示的服務空間，右圖中L為機組長度，請參考冷水機組目錄，對於預冷凝器清洗空間0.8 L，請考慮左右空間。



(單位：mm)

### 基礎臺

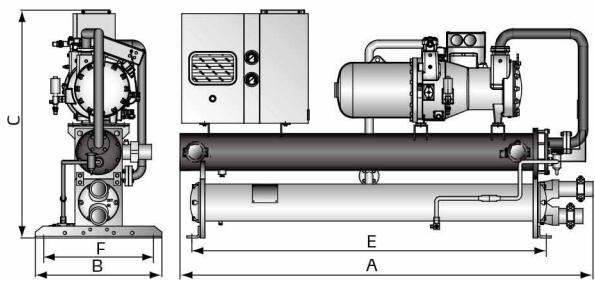
- 1) 水泥基礎台依機器之運轉荷重，於置9.5 mm直徑(#3)以上之竹節鋼筋，間距10 cm捆紮排放上下兩層。
- 2) 在混凝土樓板上作水泥基座時，必須先將其表面弄成粗糙，清掃乾淨後，給予充分之水份再施工。
- 3) 水泥基礎台使用1: 2: 4比例之混凝土確實搗實，力求堅固，可依需要之大小數量埋入規定大小數量之錨定基礎螺絲。基礎臺表面應粉光及水平。
- 4) 基礎台之混凝土，須待完全乾固後才能安裝機器。
- 5) 基礎台四周之排水應良好，不得有積水及影響周圍環境之情況發生。



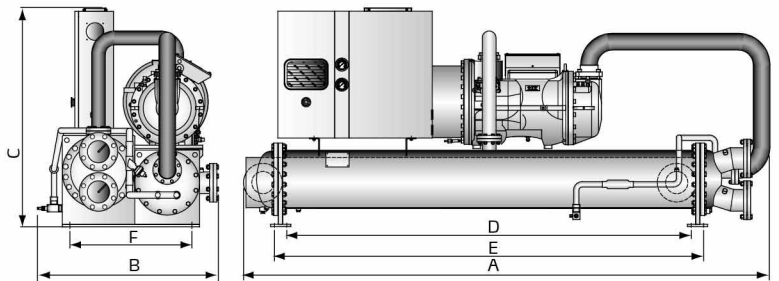
(單位：mm)

# SICC-W Series

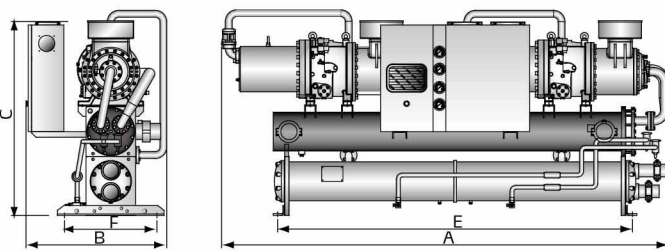
## 外形尺寸



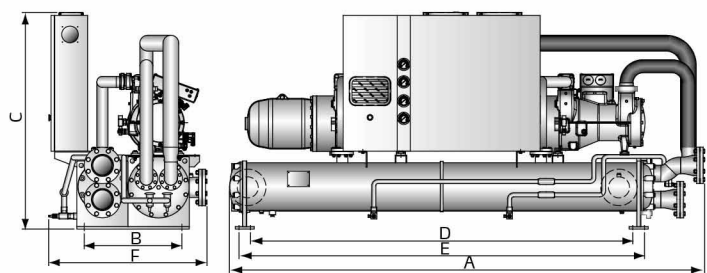
SICC-157WS & SICC-130WS-R3~ SICC-220WS-R3



SICC-319WS~SICC-767WS



SICC-314WD & SICC-260WD-R3~ SICC-450WD-R3



SICC-518WD~SICC-1076WD

## 規格表(單機系列 R22)

項目		型號	SICC-157WS	SICC-319WS	SICC-413WS	SICC-538WS	SICC-611WS	SICC-767WS
製冷量 <sup>1</sup>	kW		157	319	413	538	611	767
	kcal/hr		130,020	274,529	355,180	462,594	525,056	659,680
製冷量 <sup>2</sup>	kW		128	251	330	430	488	610
	kcal/hr		110,080	215,860	283,800	369,800	419,680	524,600
電源	—		3 $\phi$ 380V 50Hz					
輸入功率	kW		35.4	68	100.3	120.9	125.9	156.7
運轉電流	A		63	122	179	216	225	280
啓動電流	A		269	516	579	757	586	805
能量調節	—		4級容量控制					
冷凍油	填充量	L	11	17	17	21	21	25
	類型	—	KL320SH					
制冷剂填充量	kg		26	46	61	76	91	111
	型式	—	U型殼管式			殼管式		
蒸發器	冷凍水量	m <sup>3</sup> /hr	27.0	54.9	71.0	92.5	105.0	131.9
	壓力損失	kPa	48	54	63	63	66	80
	水管接口		$\phi$ 3"卡箍	$\phi$ 4"卡箍	$\phi$ 4"卡箍	DN125	DN150	DN150
冷凝器	型式	—	殼管式					
	冷卻水量	m <sup>3</sup> /hr	35.1	71.3	92.3	120.3	136.6	171.5
	壓力損失	kPa	20	30	45	45	45	58
水管接口		$\phi$ 3"卡箍	$\phi$ 4"卡箍	$\phi$ 4"卡箍	DN125	DN150	DN150	
外形尺寸	A	mm	2600	3050	3350	3450	3400	3800
	B	mm	750	1150	1250	1250	1350	1400
	C	mm	1500	1370	1450	1500	1650	1700
	D	mm	—	2390	2620	2620	2620	2920
安裝尺寸	E	mm	2100	2550	2780	2780	2780	3080
	F	mm	650	600	670	790	870	920
	機組淨重	kg	1220	1770	1900	2350	2600	3130
運轉淨重	kg	1370	1970	2150	2650	2900	3480	
單位換算			1 kW = 860 kcal/hr		1 RT = 3,024 kcal/hr		10,000 Btu/hr = 2,520 kcal/hr	

產品規格若有變更，恕不另行通知。

## 規格表(雙機系列 R22)

項目		型號	SICC-314WD	SICC-518WD	SICC-638WD	SICC-706WD	SICC-826WD	SICC-1076WD
製冷量 <sup>1</sup>	kW		314	518	638	706	826	1076
	kcal/hr		270,040	445,480	549,058	607,160	710,360	925,188
製冷量 <sup>2</sup>	kW		256	408	502	578	660	860
	kcal/hr		220,160	350,880	431,720	497,080	567,600	739,600
電源	—		3Φ 380V 50Hz					
輸入功率	kW		70.8	119.2	136.0	162.6	200.6	241.8
運轉電流	A		126	213	243	291	359	432
啓動電流	A		332	530	638	707	758	973
能量調節	—		8級容量控制					
冷凍油	填充量	L	22	26	34	34	34	42
	類型	—	KL320SH					
制冷劑填充量	kg		51	71	91	111	121	151
蒸發器	型式	—	U型殼管式			殼管式		
	冷凍水量	m <sup>3</sup> /hr	54.0	89.1	109.8	121.4	142.1	185.0
	壓力損失	kPa	60	63	66	66	66	80
	水管接口		Φ4"卡箍	DN125	DN150	DN150	DN150	DN200
冷凝器	型式	—	殼管式					
	冷卻水量	m <sup>3</sup> /hr	70.2	115.8	142.7	157.9	184.7	240.6
	壓力損失	M	40	40	57	57	57	64
	水管接口		Φ4"卡箍	DN125	DN150	DN150	DN150	DN200
外形尺寸	A	mm	3180	3300	3900	3950	4000	4300
	B	mm	1050	1150	1300	1350	1450	1500
	C	mm	1700	1550	1600	1650	1650	1700
安裝尺寸	D	mm	—	2620	2920	2920	2920	3190
	E	mm	2700	2780	3080	3080	3080	3350
	F	mm	650	670	870	920	980	1030
機組淨重	kg		2010	2610	3300	3700	3880	4350
運轉淨重	kg		2210	2910	3600	4200	4380	4900
單位換算			1 kW = 860 kcal/hr		1 RT = 3,024 kcal/hr		10,000 Btu/hr = 2,520 kcal/hr	

- 注：1) 製冷量1參數測試條件：冷凍水流量0.172m<sup>3</sup>/(h.kW)、冷凍水出口溫度15℃、冷卻水入口溫度30℃、冷卻水流量0.215m<sup>3</sup>/(h.kW)  
 2) 製冷量2參數測試條件：冷凍水流量0.172m<sup>3</sup>/(h.kW)、冷凍水出口溫度7℃、冷卻水入口溫度30℃、冷卻水流量0.215m<sup>3</sup>/(h.kW)  
 3) 機器正常使用，冷凍水出口溫度範圍7~25℃，冷卻水入水溫度範圍19~33℃，如特殊要求可特製  
 4) 噪音測試距主機正前方1m，高1.5m  
 5) 如有特殊要求，訂貨前請提出要求規範

產品規格若有變更，恕不另行通知。

# SICC-W Series

■ 規格表(單機系列 R134a)

型號 SICC-		130WS-R3	188WS-R3	220WS-R3	
製冷量 <sup>1</sup>	kW	130	188	220	
	kcal/hr	111,800	161,680	189,200	
製冷量 <sup>2</sup>	kW	104	150	176	
	kcal/hr	89,440	129,000	151,360	
電源	—	3Φ 400V 50Hz			
輸入功率	kW	24	35.8	40.9	
運轉電流	A	41.5	60	69	
啓動電流	A	310	480	600	
能量調節	—	無段容量控制			
冷凍油	填充量	L	7	14	
	類型	—	HBR-B08		
制冷劑填充量	kg	22	26	32	
蒸發器	型式	殼管式			
	冷凍水量	m <sup>3</sup> /hr	22	32	37.5
	壓力損失	kPa	46	50	52
	水管接口	Φ3"卡箍	Φ3"卡箍	Φ3"卡箍	
冷凝器	型式	殼管式			
	冷卻水量	m <sup>3</sup> /hr	26.5	38.5	45
	壓力損失	kPa	20	20	30
	水管接口	2.5"PT內牙	3.0"PT內牙	3.0"PT內牙	
外形尺寸	A	mm	2490	2650	2780
	B	mm	750	850	850
	C	mm	1525	1655	1670
安裝尺寸	D	mm	—	—	—
	E	mm	1100	1266	1327
	F	mm	540	640	640
機組淨重	kg	940	1200	1260	
運轉淨重	kg	1040	1300	1360	
單位換算		1 kW = 860 kcal/hr	1 RT = 3,024 kcal/hr	10,000 Btu/hr = 2,520 kcal/hr	

- 注：1) 參數測試條件：冷凍水流量0.172m<sup>3</sup>/(h.kW)、冷凍水出口溫度15℃、冷卻水入口溫度30℃、冷卻水流量0.215m<sup>3</sup>/(h.kW) 產品規格若有變更，恕不另行通知。
- 2) 參數測試條件：冷凍水流量0.172m<sup>3</sup>/(h.kW)、冷凍水出口溫度7℃、冷卻水入口溫度30℃、冷卻水流量0.215m<sup>3</sup>/(h.kW)
- 3) 機器正常使用，冷凍水出口溫度範圍7~25℃，冷卻水入水溫度範圍19~33℃，如特殊要求可特製
- 4) 噪音測試距主機正前方1m，高1.5m
- 5) 如有特殊要求，訂貨前請提出要求規範

## 規格表(雙機系列 R134a)

型號 SICC-		260WD-R3	380WD-R3	450WD-R3
製冷量 <sup>1</sup>	kW	260	380	450
	kcal/hr	223,600	326,800	382,2700
製冷量 <sup>2</sup>	kW	208	300	351
	kcal/hr	178,880	258,000	301,860
電源	—	3Φ 400V 50Hz		
輸入功率	kW	48	71.6	81.8
運轉電流	A	83	120	138
啓動電流	A	351.5	540	669
能量調節	—	無段容量控制		
冷凍油	填充量 L	14	28	32
	類型	HBR-B08		
制冷劑填充量	kg	44	52	64
蒸發器	型式	殼管式		
	冷凍水量 m <sup>3</sup> /hr	44	64	75
	壓力損失 kPa	58	63	63
	水管接口	Φ4"卡箍	Φ5"卡箍	Φ5"卡箍
冷凝器	型式	殼管式		
	冷卻水量 m <sup>3</sup> /hr	53	77	90
	壓力損失 kPa	40	40	60
	水管接口	2.5"PT內牙	3.0"PT內牙	3.0"PT內牙
外形尺寸	A mm	2850	3110	3250
	B mm	1075	1125	1125
	C mm	1570	1750	1750
安裝尺寸	D mm	—	—	—
	E mm	1260	1467	1467
	F mm	798	878	878
機組淨重	kg	1860	2340	2530
運轉淨重	kg	2060	2590	2800
單位換算	1 kW = 860 kcal/hr    1 RT = 3,024 kcal/hr    10,000 Btu/hr = 2,520 kcal/hr			

- 注：1) 參數測試條件：冷凍水流量0.172m<sup>3</sup>/(h.kW)、冷凍水出口溫度15℃、冷卻水入口溫度30℃、冷卻水流量0.215m<sup>3</sup>/(h.kW)  
 2) 參數測試條件：冷凍水流量0.172m<sup>3</sup>/(h.kW)、冷凍水出口溫度7℃、冷卻水入口溫度30℃、冷卻水流量0.215m<sup>3</sup>/(h.kW)  
 3) 機器正常使用，冷凍水出口溫度範圍7~25℃，冷卻水入水溫度範圍19~33℃，如特殊要求可特製  
 4) 噪音測試距主機正前方1m，高1.5m  
 5) 如有特殊要求，訂貨前請提出要求規範

產品規格若有變更，恕不另行通知。