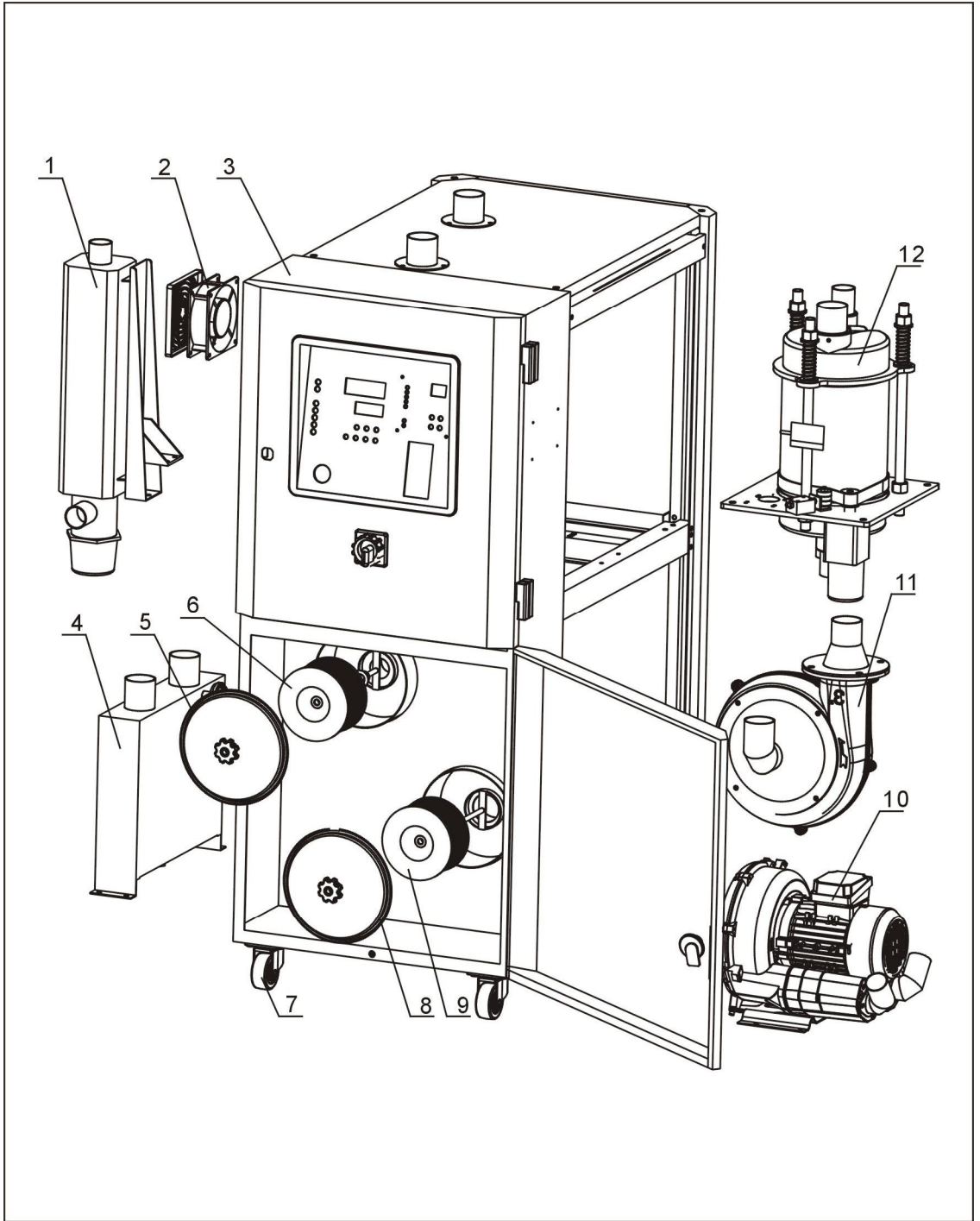


2.5.2 机器零件图(SD-40H)



注：零件图中的阿拉伯数字详解见 2.5.3 材料明细表

图 2-5: 机器零件图(SD-40H)

2.5.3 零件材料明细表(SD-40H)

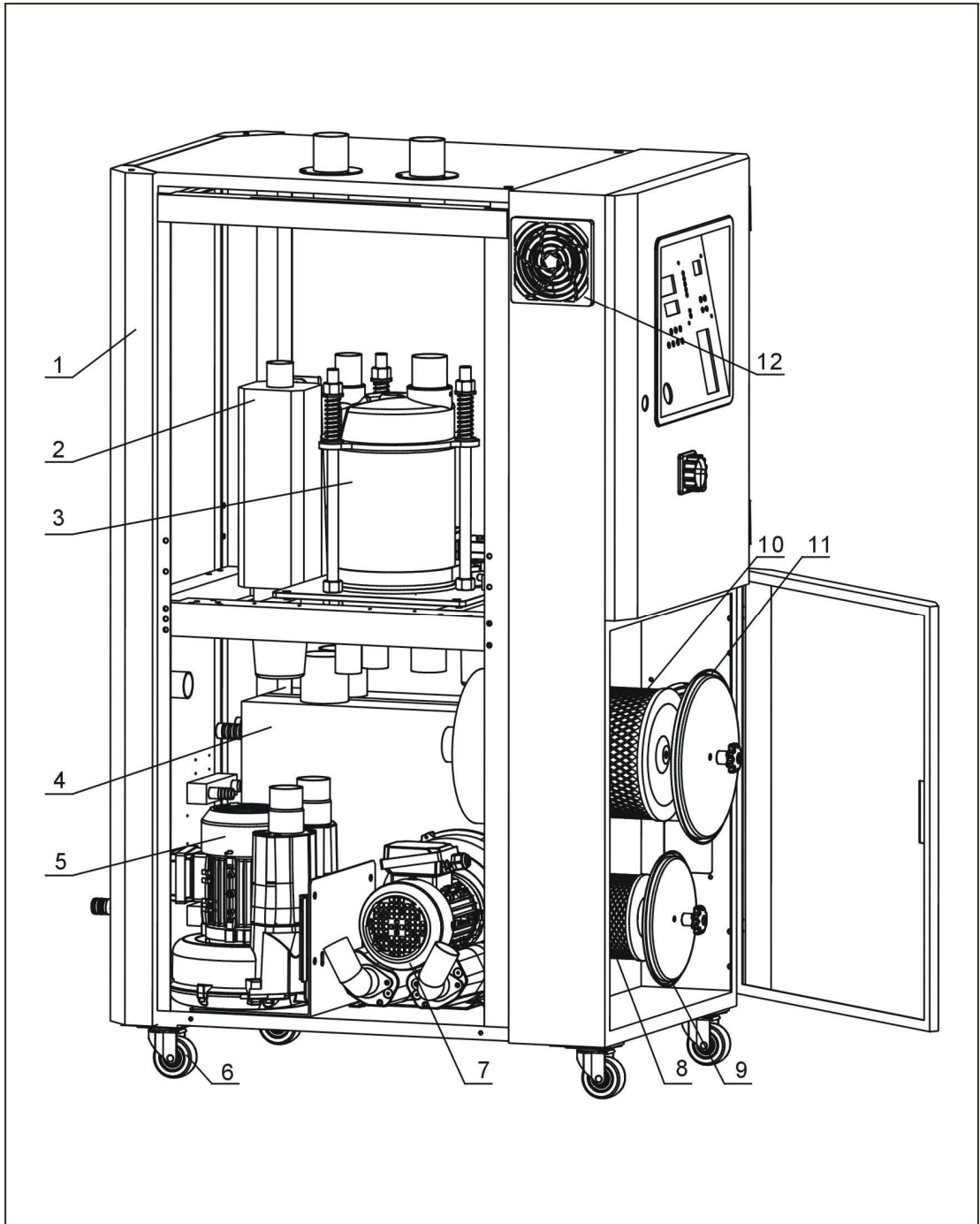
表 2-1: 零件材料明细表(SD-40H)

序号	名称	物料编号
		SD-40H
1	再生加热器	参见 2.5.19
2	排气扇**	YM60121200400
3	机架钣金	-
4	冷却器	BW88080000020
5	过滤器迫紧	YR10017000100
6	过滤器**	YR50128300000
7	活动黑胶轮	YW03000300200
	刹车黑胶轮	YW03000300000
8	过滤器迫紧	YR10017000000
9	过滤器**	YR50128300100
10	再生风机*	BM30012500050
11	干燥风机*	BM40338000850
12	蜂巢组件	参见 2.5.13

*表示可能损坏的项目；**表示较可能损坏的项目，建议备份。

请在下单采购零配件之前，先确认说明书版本号，以确保零配件物料号与实物一致。

2.5.4 机器零件图(SD-80H/120H)



注：零件图中的阿拉伯数字详解见 2.5.5 材料明细表

图 2-6：机器零件图(SD-80H/120H)

2.5.5 零件材料明细表(SD-80H/120H)

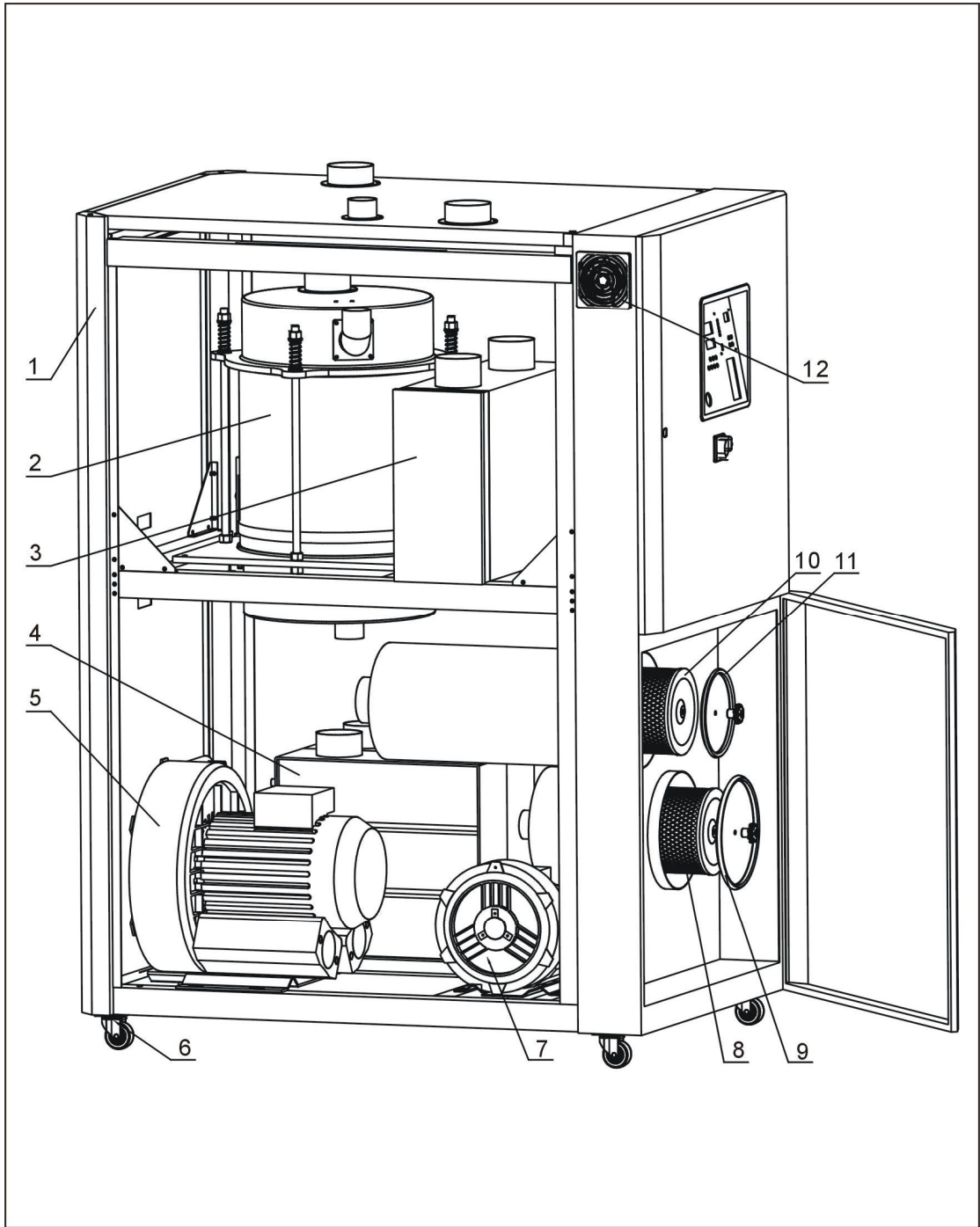
表 2-2: 零件材料明细表(SD-80H/120H)

序号	名称	物料编号
		SD-80H/120H
1	机架钣金	-
2	再生加热器	参见 2.5.19
3	蜂巢组件	参见 2.5.13
4	冷却器	BW88008000020
	冷却器(带温度针)	BW88080000020
5	干燥风机*	BM30031000150
6	活动黑胶轮	YW03000300200
	刹车黑胶轮	YW03000300000
7	再生风机*	BM30012500050
8	过滤器**	YR50128300100
9	过滤器迫紧	YR10017000100
10	过滤器**	YR50708000100
11	过滤器迫紧	YR10708000000
12	排气扇**	YM60121200400

*表示可能损坏的项目；**表示较可能损坏的项目，建议备份。

请在下单采购零配件之前，先确认说明书版本号，以确保零配件物料号与实物一致。

2.5.6 机器零件图(SD-200H~700H)



注：零件图中的阿拉伯数字详解见 2.5.7 材料明细表

图 2-7：机器零件图(SD-200H~700H)

2.5.7 零件材料明细表(SD-200H~700H)

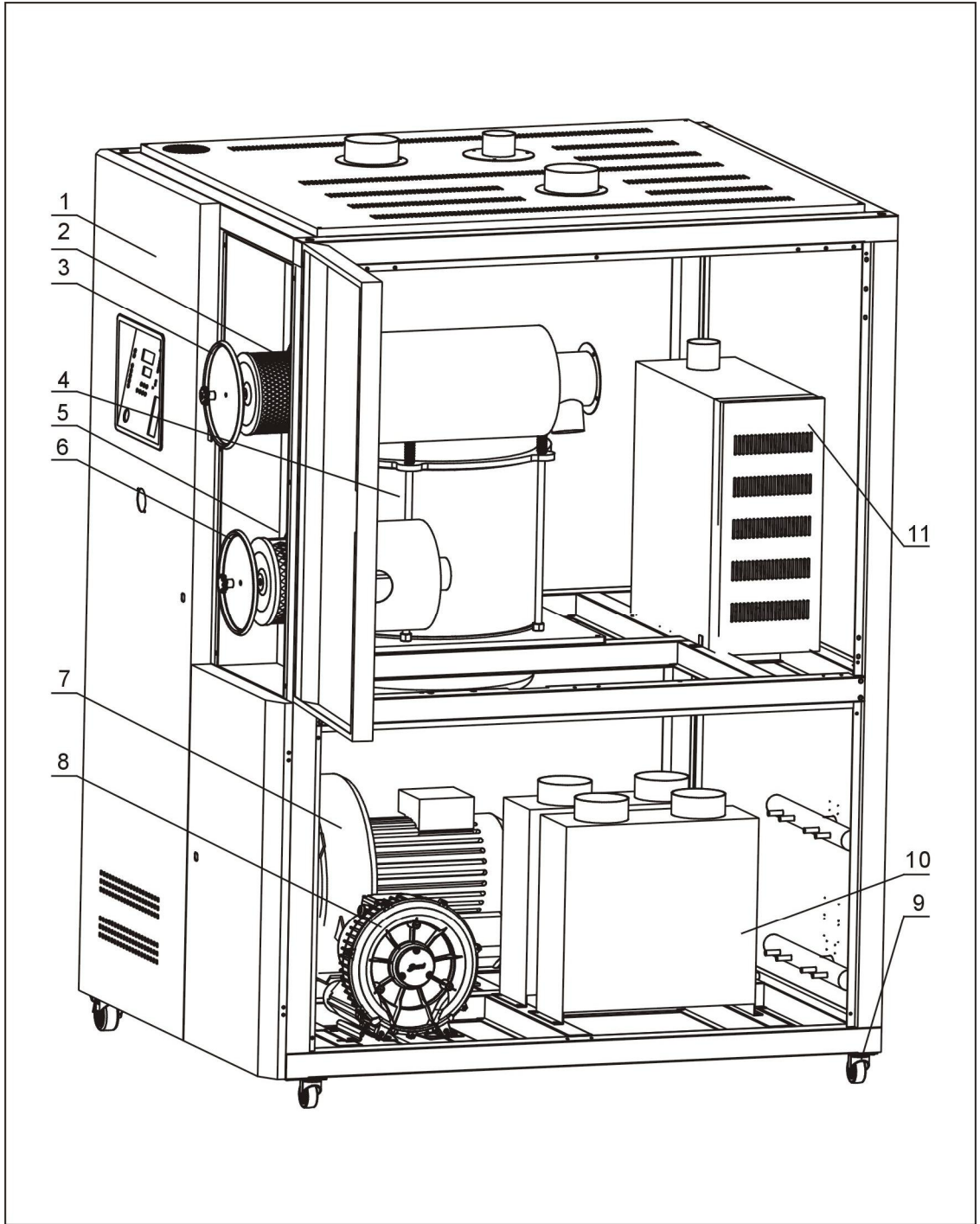
表 2-3: 零件材料明细表(SD-200H~700H)

序号	名称	物料编号		
		SD-200H	SD-400H	SD-700H
1	机架钣金	-	-	-
2	蜂巢组件	参见 2.5.13	参见 2.5.13	参见 2.5.13
3	加热箱	参见 2.5.21	参见 2.5.21	参见 2.5.21
4	冷却器	BL03154040120	BW88030300020	BL03507045020
	冷却器(带温度针)	BW88152000020	BW88030030020	BW88507000020
5	干燥风机*	BM30042000050	BM30055000050	BM30075000050
6	活动黑胶轮	YW03000300200	YW03000400200	YW03000400200
	刹车黑胶轮	YW03000300000	YW03000400000	YW03000400000
7	再生风机*	BM30020500050	BM30031000150	BM30042000050
8	过滤器**	YR50708000100	YR50708000100	YR50203000000
9	过滤器迫紧(橡胶)	YR10708000100	YR10080000300	YR10026000100
10	过滤器**	YR50203000000	YR50241400100	YR50241400000
11	过滤器迫紧(硅胶)	YR50203000100	YR10026000000	YR10026000000
12	排气扇**	YM60121200400	YM60121200400	YM60121200400

*表示可能损坏的项目；**表示较可能损坏的项目，建议备份。

请在下单采购零配件之前，先确认说明书版本号，以确保零配件物料号与实物一致。

2.5.8 机器零件图(SD-1000H/2000H)



注：零件图中的阿拉伯数字详解见 2.5.9 材料明细表

图 2-8: 机器零件图(SD-1000H/2000H)

2.5.9 零件材料明细表(SD-1000H/2000H)

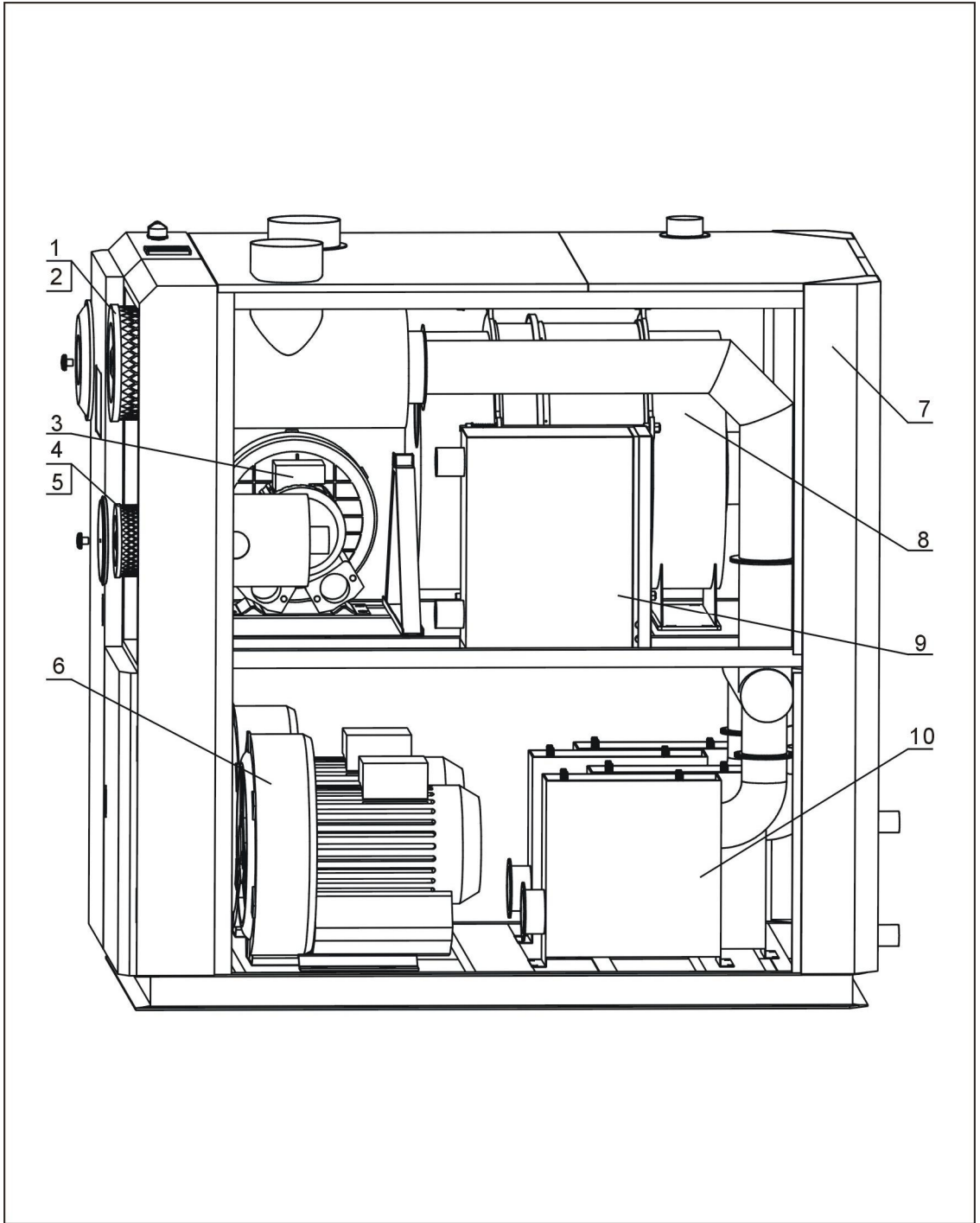
表 2-4: 零件材料明细表(SD-1000H/2000H)

序号	名称	物料编号	
		SD-1000H	SD-2000H
1	机架钣金	-	-
2	过滤器**	YR50241400100	YR50277500000
3	过滤器迫紧	YR10026000000	YR10034000000
4	蜂巢组件	参见 2.5.15	参见 2.5.15
5	过滤器**	YR50203000000	YR50273000000
6	过滤器迫紧	YR10026000100	YR10034000100
7	干燥风机*	YM30200300300	YM30200300300
8	再生风机*	BM30053500050	BM30075000050
9	活动黑胶轮	YW03000400200	-
	刹车黑胶轮	YW03000400000	-
10	冷却器	BL03100049220	BL03100049220
	冷却器 (带温度针)	BW88100000020	BW88100000020
11	加热箱	参见 2.5.21	参见 2.5.21

*表示可能损坏的项目；**表示较可能损坏的项目，建议备份。

请在下单采购零配件之前，先确认说明书版本号，以确保零配件物料号与实物一致。

2.5.10 机器零件图(SD-1500H/3000H)



注：零件图中的阿拉伯数字详解见 2.5.11 材料明细表

图 2-9：机器零件图(SD-1500H/3000H)

2.5.11 零件材料明细表(SD-1500H/3000H)

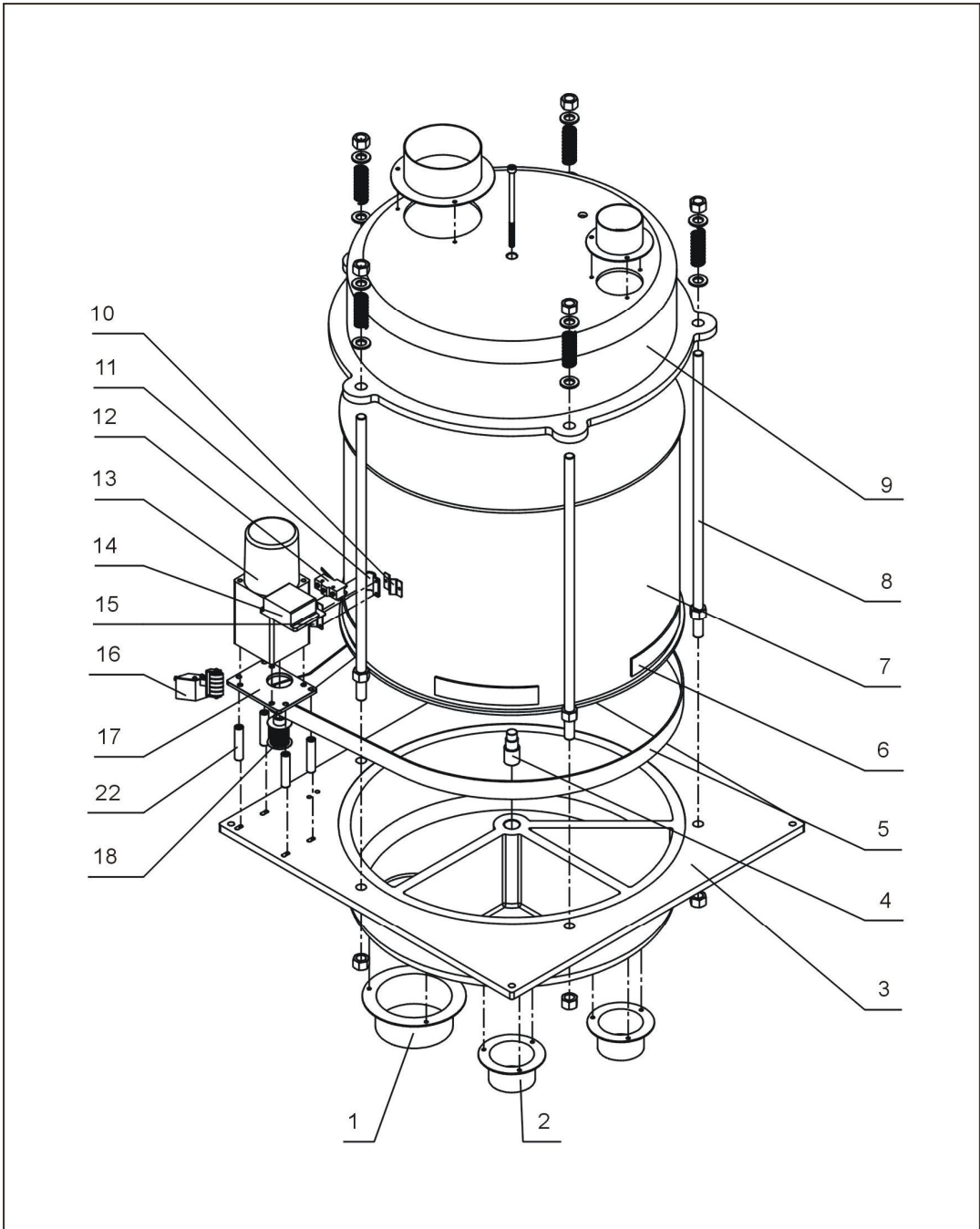
表 2-5: 零件材料明细表(SD-1500H/3000H)

序号	名称	物料编号	
		SD-1500H	SD-3000H
1	过滤器迫紧	YR10034000000	YR10034000000
2	过滤器	YR50275700000	YR50277500000
3	再生风机	YM30072900000	YM30150300300
4	过滤器迫紧	YR10026000100	YR10026000100
5	过滤器	YR50203000000	YR50241400100
6	干燥风机	YM30150300300	YM30200300300
7	机架钣金	-	-
8	蜂巢组件	参见 2.5.17	参见 2.5.17
9	加热箱	参见 2.5.21	参见 2.5.21
10	冷却器	-	-

*表示可能损坏的项目；**表示较可能损坏的项目，建议备份。

请在下单采购零配件之前，先确认说明书版本号，以确保零配件物料号与实物一致。

2.5.12 蜂巢组件图(SD-40H~700H)



注：零件图中的阿拉伯数字详解见 2.5.13 材料明细表

图 2-10: 蜂巢组件图(SD-40H~700H)

2.5.13 蜂巢组件明细表(SD-40H~700H)

表 2-6: 蜂巢组件明细表(SD-40H~120H)

序号	名称	物料编号		
		SD-40H	SD-80H	SD-120H
1	蜂巢法兰	-	-	-
2	蜂巢法兰	-	-	-
3	蜂巢下盖	-	-	-
4	蜂巢轴	-	-	-
5	同步皮带**	YR00202500000	YR00202500000	YR00202500000
6	同步带	YR00190540000	YR00190540000	YR00190540000
7	蜂巢	YM71182000000	YW71183000200	YW71184000200
8	双头螺杆	BH10533000010	BH10543000010	BH10543000010
9	蜂巢上盖	-	-	-
10	蜂巢固定片	-	-	-
11	微动开关固定片	-	-	-
12	微动开关*	-	-	-
13	减速马达	YM50102600000	YM50102600000	YM50102600000
14	微动开关盒	-	-	-
15	微动开关固定片二	-	-	-
16	皮带调整器	-	-	-
17	减速马达安装板	-	-	-
18	定位管	-	-	-
19	同步带轮	-	-	-

*表示可能损坏的项目；**表示较可能损坏的项目，建议备份。

请在下单采购零配件之前，先确认说明书版本号，以确保零配件物料号与实物一致。

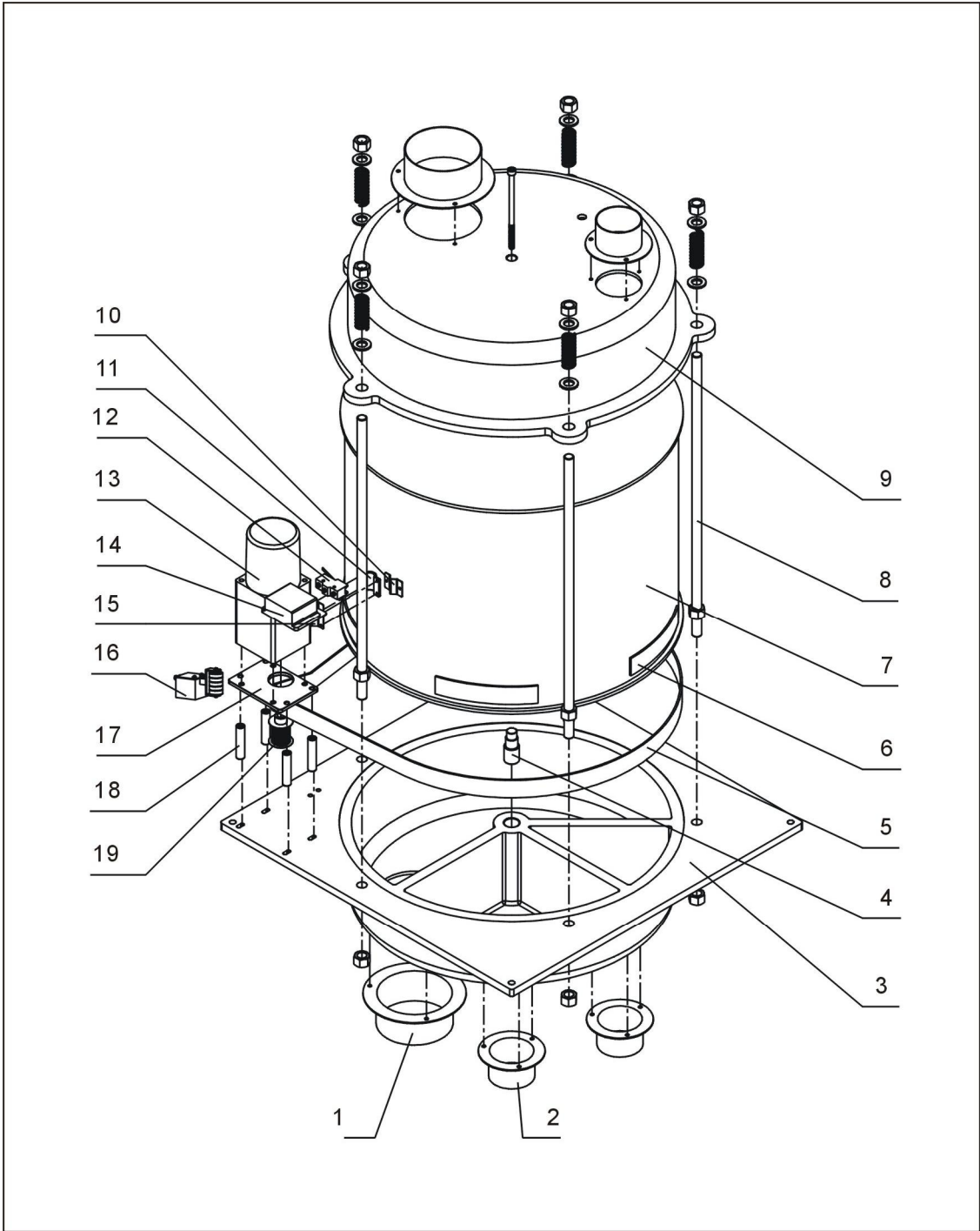
表 2-7: 蜂巢组件明细表(SD-200H~700H)

序号	名称	物料编号		
		SD-200H	SD-400H	SD-700H
1	蜂巢法兰	-	-	-
2	蜂巢法兰	-	-	-
3	蜂巢下盖	-	-	-
4	蜂巢轴	-	-	-
5	同步皮带**	YR00203400000	YR00304700000	YR00305800000
6	同步带	YR00190540000	YR00003000000	YR00003000000
7	蜂巢	YW71254000200	YW71354000200	YW71440400000
8	双头螺杆	BH11100000210	BH11100000210	BH11100000210
9	蜂巢上盖	-	-	-
10	蜂巢固定片	-	-	-
11	微动开关固定片	-	-	-
12	微动开关*	-	-	YE14152400000
13	减速马达	YM50512600000	YM50512600000	YM50512600000
14	微动开关盒	-	-	-
15	微动开关固定片二	-	-	-
16	皮带调整器	-	-	-
17	减速马达安装板	-	-	-
18	定位管	-	-	-
19	同步带轮	-	-	-

*表示可能损坏的项目；**表示较可能损坏的项目，建议备份。

请在下单采购零配件之前，先确认说明书版本号，以确保零配件物料号与实物一致。

2.5.14 蜂巢组件图(SD-1000H/2000H)



注：零件图中的阿拉伯数字详解见 2.5.15 材料明细表

图 2-11: 蜂巢组件图(SD-1000H/2000H)

2.5.15 蜂巢组件明细表(SD-1000H/2000H)

表 2-8: 蜂巢组件明细表(SD-1000H)

序号	名称	物料编号	序号	名称	物料编号
1	5"蜂巢法兰	-	11	微动开关固定片	-
2	3"蜂巢法兰	-	12	微动开关*	YE14152400000
3	蜂巢下盖	-	13	减速马达	YM10940000200
4	蜂巢轴	-		减速马达(UL)	YM10940000600
5	同步皮带**	YR00357300000	14	微动开关盒	-
6	同步带	YR00003800000	15	微动开关固定片二	-
7	蜂巢	YW71554000100	16	皮带调整器	-
8	双头螺杆	BH11100000210	17	减速马达安装板	-
9	蜂巢上盖	-	18	定位管	-
10	蜂巢固定片	-	19	同步带轮	-

*表示可能损坏的项目；**表示较可能损坏的项目，建议备份。

请在下单采购零配件之前，先确认说明书版本号，以确保零配件物料号与实物一致。

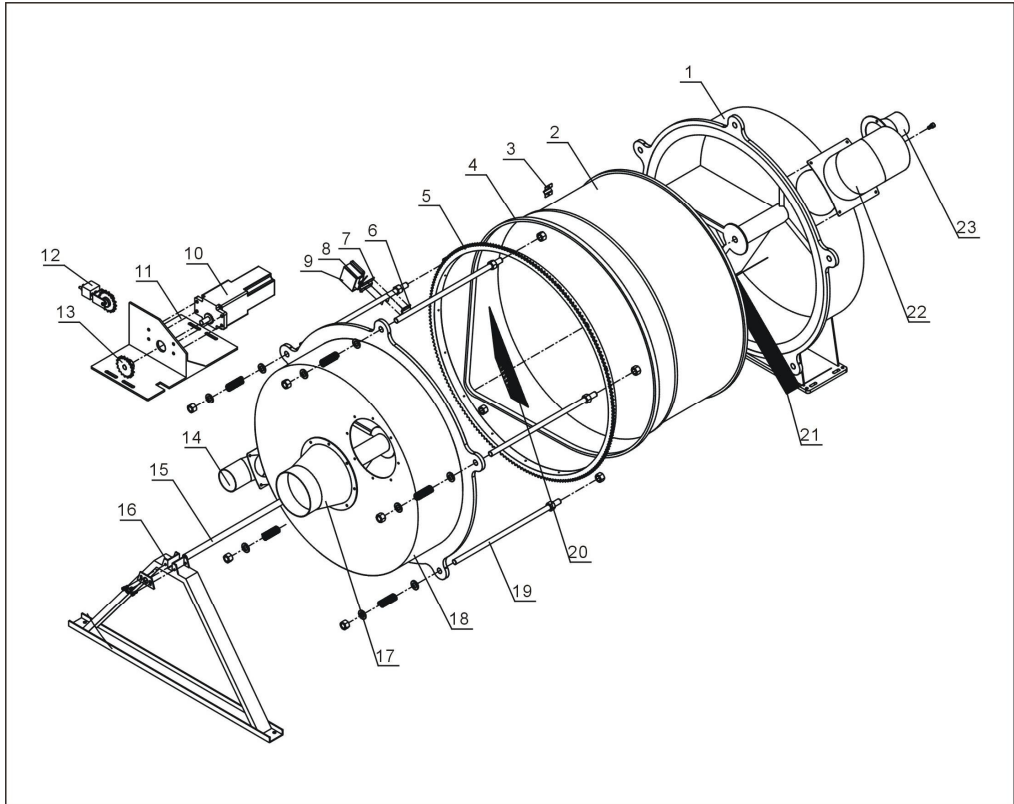
表 2-9: 蜂巢组件明细表(SD-2000H)

序号	名称	物料编号	序号	名称	物料编号
1	5"蜂巢法兰	-	11	微动开关固定片	-
2	3"蜂巢法兰	-	12	微动开关*	YE14152400000
3	蜂巢下盖	-	13	减速马达	YM10940000200
4	蜂巢轴	-	14	微动开关盒	-
5	同步皮带**	YR00357300000	15	微动开关固定片二	-
6	同步带	YR00003800000	16	皮带调整器	-
7	蜂巢	YW71554000100	17	减速马达安装板	-
8	双头螺杆	BH11100000210	18	定位管	-
9	蜂巢上盖	-	19	同步带轮	-
10	蜂巢固定片	-			

*表示可能损坏的项目；**表示较可能损坏的项目，建议备份。

请在下单采购零配件之前，先确认说明书版本号，以确保零配件物料号与实物一致。

2.5.16 蜂巢组件图(SD-1500H/3000H)



注：零件图中的阿拉伯数字详解见 2.5.17 材料明细表

图 2-12: 蜂巢组件图(SD-1500H/3000H)

2.5.17 蜂巢组件明细表(SD-1500H/3000H)

表 2-10: 蜂巢组件明细表(SD-1500H/3000H)

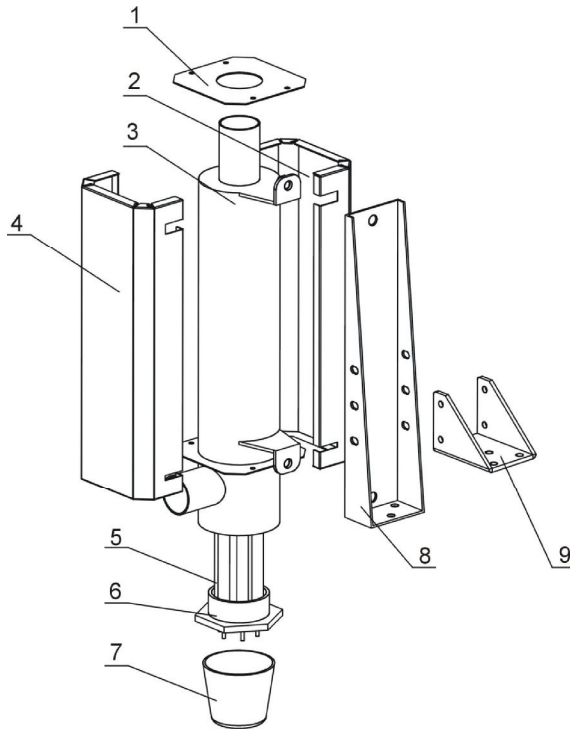
序号	名称	物料编号	
		SD-1500H	SD-3000H
1	固定蜂巢盖	-	-
2	蜂巢	YW71773000100	YW71965400100
3	蜂巢固定片	-	-
4	滚子链条	YW09085100000	YW09121600000
5	从动链轮	-	-
6	微动开关固定片	-	-
7	微动开关固定片二	-	-
8	微动开关*	YE14152400000	YE14152400000
9	微动开关盒	-	-
10	减速马达	YM505601000000	YM10281500000
11	电机座	-	-

12	链传动张紧器	-	-
13	主动链轮	-	-
14	蜂巢进风法兰	-	-
15	蜂巢轴	-	-
16	蜂巢架	-	-
17	蜂巢出风法兰	-	-
18	活动蜂巢盖	-	-
19	双头螺杆	BH10543000010	BH11100000210
20	再生散风板	-	-
21	干燥散风板	-	-
22	蜂巢进风法兰	-	-
23	蜂巢出风法兰	-	-

*表示可能损坏的项目；**表示较可能损坏的项目，建议备份。

请在下单采购零配件之前，先确认说明书版本号，以确保零配件物料号与实物一致。

2.5.18 加热器组件(SD-40H~700H)



注：零件图中的阿拉伯数字详解见 2.5.19 材料明细表

图 2-13: 加热器组件图(SD-40H~700H)

2.5.19 加热器组件明细表(SD-40H~700H)

表 2-11: 加热器组件明细表(SD-40H~120H)

序号	名称	物料编号		
		SD-40H	SD-80H	SD-120H
1	加热器盖板	-	-	-
2	加热器包板一	-	-	-
3	加热桶	-	-	-
4	加热器包板二	-	-	-
5	电热管*	BH70150400050	BH70500300050	BH70800300050
	电热管*(选配 PHC)	BH70150400050	BH70120600050	BH70120600050
6	加热器铜头	BH12200500310	BH12200500310	BH12200500310
7	电木盖	YR40002000100	YR40002000100	YR40002000100
8	加热器固定架	-	-	-
9	加热器固定角	-	-	-

*表示可能损坏的项目；**表示较可能损坏的项目，建议备份。

请在下单采购零配件之前，先确认说明书版本号，以确保零配件物料号与实物一致。

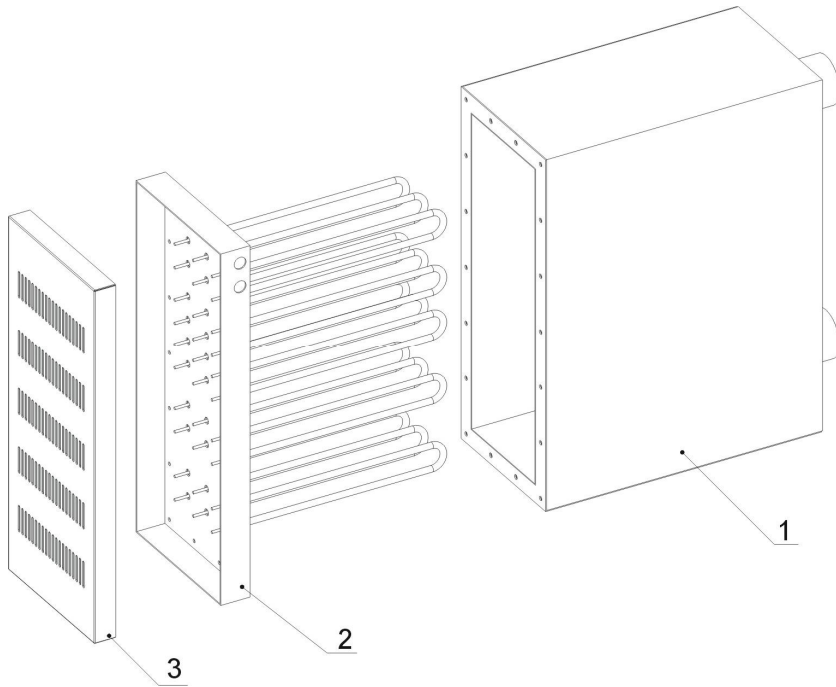
表 2-12: 加热器组件明细表(SD-200H~700H)

序号	名称	物料编号		
		SD-200H	SD-400H	SD-700H
1	加热器盖板	-	-	-
2	加热器包板一	-	-	-
3	加热桶	-	-	-
4	加热器包板二	-	-	-
5	电热管*(50Hz)	BH70150400050	BH70407200050	BH70501000050
	电热管*(60Hz)	BH70120600050	-	-
6	加热器铜头	-	-	-
7	电木盖	-	-	-
8	加热器固定架	-	-	-
9	加热器固定角	-	-	-

*表示可能损坏的项目；**表示较可能损坏的项目，建议备份。

请在下单采购零配件之前，先确认说明书版本号，以确保零配件物料号与实物一致。

2.5.20 加热箱组件(SD-200H~3000H)



注：零件图中的阿拉伯数字详解见 2.5.21 材料明细表

图 2-14：加热箱组件图(SD-200H~3000H)

2.5.21 加热箱组件明细表(SD-200H~3000H)

表 2-13: 选配加热箱组件明细表(SD-200H~1500H-PHC)

序号	名称	物料编号				
		SD-200H	SD-400H	SD-700H	SD-1000H	SD-1500H
1	加热箱体	-	-	-	-	--
2	电热管*	BH70124000550	BH70184000550	BH70244000850	-	BH70254800050
	电热管*(UL)	-	-	-	BH70100000950	--
3	加热箱盖板	-	-	-	--	--

*表示可能损坏的项目；**表示较可能损坏的项目，建议备份。

请在下单采购零配件之前，先确认说明书版本号，以确保零配件物料号与实物一致。

表 2-14: 加热箱组件明细表(SD-1000H~3000H)

序号	名称	物料编号			
		SD-1000H	SD-1500H	SD-2000H	SD-3000H
1	加热箱体	-	-	-	-
2	电热管*	BH70154000550	BH70284000550	BH70284000650	BH70324000550
	电热管*(UL)	BH70100000850	-	-	-
3	加热箱盖板	-	-	-	-

*表示可能损坏的项目；**表示较可能损坏的项目，建议备份。

请在下单采购零配件之前，先确认说明书版本号，以确保零配件物料号与实物一致。