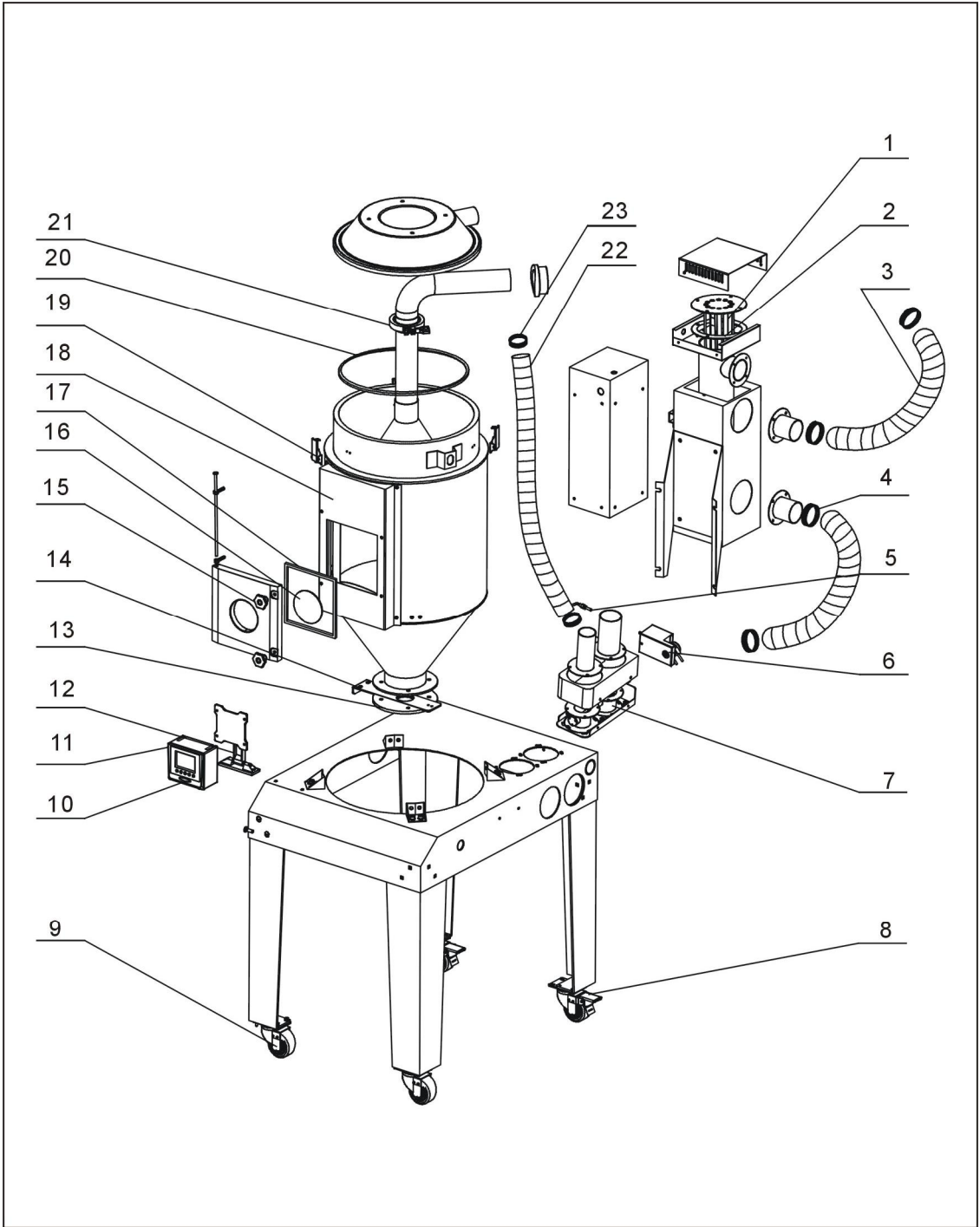


### 2.3.3 机器零件图(MHD-20U~600U)



注：零件图中的阿拉伯数字详解见 2.3.4 材料明细表

图 2-5: 机器零件图(MHD-20U~600U)

### 2.3.4 零件材料明细表(MHD-20U~600U)

表 2-1: 零件材料明细表(MHD-20U~80U)

| 序号 | 名称        | 物料编号          |               |               |
|----|-----------|---------------|---------------|---------------|
|    |           | MHD-20U       | MHD-40U       | MHD-80U       |
| 1  | 电热管*      | BH70202200050 | BH70400300350 | BH70803900250 |
| 2  | 加热箱矽胶迫紧** | YR10141100000 | YR10141100000 | YR10151200000 |
| 3  | 耐热风管*     | YW72023600000 | YW72023600000 | YW72023600000 |
| 4  | 不锈钢管束     | YW02002500000 | YW02002500000 | YW02002500000 |
| 5  | 风速传感器     | -             | -             | YE10002605000 |
| 6  | 风门执行器     | -             | -             | YE30002400000 |
| 7  | 风门组件      | -             | -             | YW90021500000 |
| 8  | 刹车胶轮      | YW03000300000 | YW03000300000 | YW03000300000 |
| 9  | 活动胶轮      | YW03000300200 | YW03000300200 | YW03000300200 |
| 10 | 灯罩        | YR90441300000 | YR90441300000 | YR90441300000 |
| 11 | 控制盒       | YR40400200000 | YR40400200000 | YR40400200000 |
| 12 | 液晶旋转支架    | YR90052400000 | YR90052400000 | YR90052400000 |
| 13 | 关料板法兰     | BA20002000210 | BA20401200010 | BA20401200010 |
| 14 | 关料板       | YW09125000000 | YW09255000000 | YW09255000000 |
| 15 | 十字把手      | YW06063200000 | YW06063200000 | -             |
| 16 | 视料门玻璃     | BR90204000010 | BR90204000010 | YW70200650000 |
| 17 | 视料门迫紧*    | -             | -             | YR40000600000 |
| 18 | 机架钣金      | -             | -             | BK02008000920 |
| 19 | 弹簧扣       | YW02003000400 | YW02003000400 | YW02003000400 |
| 20 | 桶盖迫紧**    | YR10002500100 | YR10002500100 | -             |
| 21 | 不锈钢管夹     | YW07002000000 | YW07002000000 | -             |
| 22 | 耐热风管*     | YW72153600000 | YW72153600000 | YW72153600000 |
| 23 | 不锈钢管束     | YW02000200000 | YW02000200000 | YW02002500000 |

\*表示可能损坏的项目；\*\*表示较可能损坏的项目，建议备份。

请在下单采购零配件之前，先确认说明书版本号，以确保零配件物料号与实物一致。

表 2-2: 零件材料明细表(MHD-120U~230U)

| 序号 | 名称        | 物料编号          |               |               |
|----|-----------|---------------|---------------|---------------|
|    |           | MHD-120U      | MHD-160U      | MHD-230U      |
| 1  | 电热管*      | BH70123900150 | BH70160600250 | BH70230600250 |
| 2  | 加热箱砂胶迫紧** | YR10151200000 | YR10161200000 | YR10161200000 |
| 3  | 耐热风管*     | YW72253600000 | YW72253600000 | YW72033600000 |
| 4  | 不锈钢管束     | YW02000300000 | YW02000300000 | YW02003500000 |
| 5  | 风速传感器     | YE10000005000 | YE10000005000 | YE10558805000 |
| 6  | 风门执行器     | YE30002400000 | YE30002400000 | YE30002400700 |
| 7  | 风门组件      | YW90250200000 | YW90250200000 | YW90030300500 |
| 8  | 刹车胶轮      | YW03000300000 | YW03000300000 | YW03000300000 |
| 9  | 活动胶轮      | YW03000300200 | YW03000300200 | YW03000300200 |
| 10 | 灯罩        | YR90441300000 | YR90441300000 | YR90441300000 |
| 11 | 控制盒       | YR40400200000 | YR40400200000 | YR40400200000 |
| 12 | 液晶旋转支架    | YR90052400000 | YR90052400000 | YR90052400000 |
| 13 | 关料板法兰     | BA20401200010 | BA20401200010 | BA20164500010 |
| 14 | 关料板       | YW09255000000 | YW09255000000 | YW09102000000 |
| 15 | 十字把手      | -             | -             | -             |
| 16 | 视料门玻璃     | YW70200650000 | YW70200650000 | YW70200650000 |
| 17 | 视料门迫紧*    | YR40000600000 | YR10081200100 | YR10162300000 |
| 18 | 机架钣金      | BK02012000620 | -             | -             |
| 19 | 弹簧扣       | YW09005800000 | YW09005800000 | YW09005800000 |
| 20 | 桶盖迫紧**    | -             | YR10005000100 | YR10010040000 |
| 21 | 不锈钢管夹     | -             | YW07002500100 | YW07003000100 |
| 22 | 耐热风管*     | YW72023600000 | YW72023600000 | YW72033600000 |
| 23 | 不锈钢管束     | YW02002500000 | YW02002500000 | YW02000350000 |

\*表示可能损坏的项目；\*\*表示较可能损坏的项目，建议备份。

请在下单采购零配件之前，先确认说明书版本号，以确保零配件物料号与实物一致。

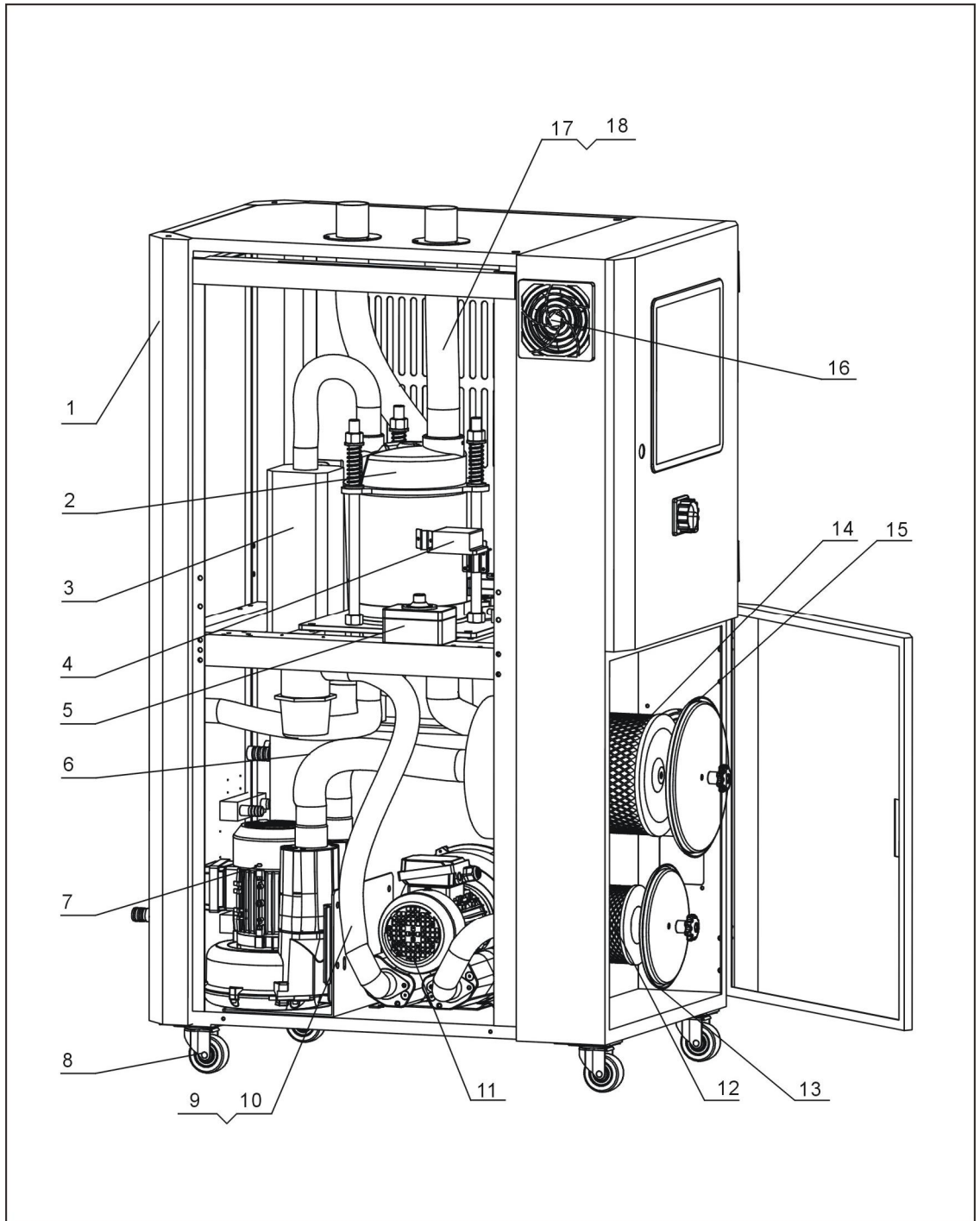
表 2-3: 零件材料明细表(MHD-300U~600U)

| 序号 | 名称        | 物料编号          |               |               |
|----|-----------|---------------|---------------|---------------|
|    |           | MHD-300U      | MHD-450U      | MHD-600U      |
| 1  | 电热管*      | BH70301200150 | BH70451200250 | BH70601800250 |
| 2  | 加热箱砂胶迫紧** | YR10161200000 | YR10161200000 | YR10607500100 |
| 3  | 耐热风管*     | YW72033600000 | YW72033600000 | YW72043600000 |
| 4  | 不锈钢管束     | YW02003500000 | YW02003500000 | YW02000400000 |
| 5  | 风速传感器     | YE10558805000 | YE10266500000 | YE10266500000 |
| 6  | 风门执行器     | YE30002400700 | -             | YE30242000000 |
| 7  | 风门组件      | YW90030300500 | -             | YW90000400500 |
| 8  | 刹车胶轮      | YW03000300000 | YW03000300000 | YW03000400000 |
| 9  | 活动胶轮      | YW03000300200 | YW03000300200 | YW03000400200 |
| 10 | 灯罩        | YR90441300000 | YR90441300000 | YR90441300000 |
| 11 | 控制盒       | YR40400200000 | YR40400200000 | YR40400200000 |
| 12 | 液晶旋转支架    | YR90052400000 | YR90052400000 | YR90052400000 |
| 13 | 关料板法兰     | BA20164500010 | BA20164500010 | BA20601200010 |
| 14 | 关料板       | YW09102000000 | YW09102000000 | YW09406000040 |
| 15 | 十字把手      | YW06063200000 | YW06063200000 | YW06063200000 |
| 16 | 视料门玻璃     | YW70200650000 | YW70406000000 | YW70406000000 |
| 17 | 视料门迫紧*    | YR10304540000 | YR10304540000 | YR10607500000 |
| 18 | 机架钣金      | -             | -             | BK02600000120 |
| 19 | 弹簧扣       | YW09005800000 | YW02003000400 | YW02003000400 |
| 20 | 桶盖迫紧**    | YR10010040000 | YR10010040000 | YR10010040000 |
| 21 | 不锈钢管夹     | -             | -             | -             |
| 22 | 耐热风管*     | YW72033600000 | YW72253600000 | YW72033600000 |
| 23 | 不锈钢管束     | YW02003500000 | YW02000300000 | YW02003500000 |

\*表示可能损坏的项目；\*\*表示较可能损坏的项目，建议备份。

请在下单采购零配件之前，先确认说明书版本号，以确保零配件物料号与实物一致。

### 2.3.5 机器零件图(SD-120H~700H-SM)



注：零件图中的阿拉伯数字详解见 2.3.6 材料明细表

图 2-6: 机器零件图(SD-120H~700H-SM)

### 2.3.6 零件材料明细表(SD-120H~700H-SM)

表 2-4: 零件材料明细表(SD-120H~700H-SM)

| 序号 | 名称        | 物料编号          |               |               |               |
|----|-----------|---------------|---------------|---------------|---------------|
|    |           | SD-120H-SM    | SD-200H-SM    | SD-400H-SM    | SD-700H-SM    |
| 1  | 机架钣金      | -             | -             | -             | -             |
| 2  | 蜂巢组件      | -             | -             | -             | -             |
| 3  | 加热箱       | -             | -             | -             | -             |
| 4  | 微动开关*     | YE14152400000 | YE14152400000 | YE14152400000 | YE14152400000 |
| 5  | EGO*      | BH90115000050 | BH90115000050 | BH90115000050 | BH90115000050 |
| 6  | 冷却器(带温度针) | BW88080000020 | BW88152000020 | BW88030030020 | BW88507000020 |
|    | 冷却器       | BW88080000020 | BL03154040120 | BW88030300020 | BL03507045020 |
| 7  | 干燥风机*     | BM30031000150 | BM30042000050 | BM30055000050 | BM30075000050 |
| 8  | 刹车脚轮      | YW03000300000 | YW03000300000 | YW03000400000 | YW03000400000 |
|    | 活动脚轮      | YW03000300200 | YW03000300200 | YW03000400200 | YW03000400200 |
| 9  | 耐热风管*     | YW72153600000 | YW72153600000 | YW72023600000 | YW72253600000 |
| 10 | 不锈钢管束     | YW02000200000 | YW02000200000 | YW02002500000 | YW02000300000 |
| 11 | 再生风机*     | BM30012500050 | BM30020500050 | BM30031000150 | BM30042000050 |
| 12 | 过滤器**     | YR50708000100 | YR50708000100 | YR50203000000 | YR50203000000 |
| 13 | 过滤器迫紧     | YR10708000100 | YR10708000100 | YR10080000300 | YR10026000100 |
| 14 | 过滤器**     | YR50128300000 | YR50203000000 | YR50241400100 | YR50241400100 |
| 15 | 过滤器迫紧     | YR10017000000 | YR50203000100 | YR10026000000 | YR10026000000 |
| 16 | 排气扇**     | YM60121200400 | YM60121200400 | YM60121200400 | YM60121200400 |
| 17 | 耐热风管*     | YW72023600000 | YW72253600000 | YW72033600100 | YW72043600000 |
| 18 | 不锈钢管束     | YW02002500000 | YW02000300000 | YW02003500000 | YW02004500000 |

\*表示可能损坏的项目；\*\*表示较可能损坏的项目，建议备份。

请在下单采购零配件之前，先确认说明书版本号，以确保零配件物料号与实物一致。

### 2.3.7 电热管(SD-120H~700H-SM)

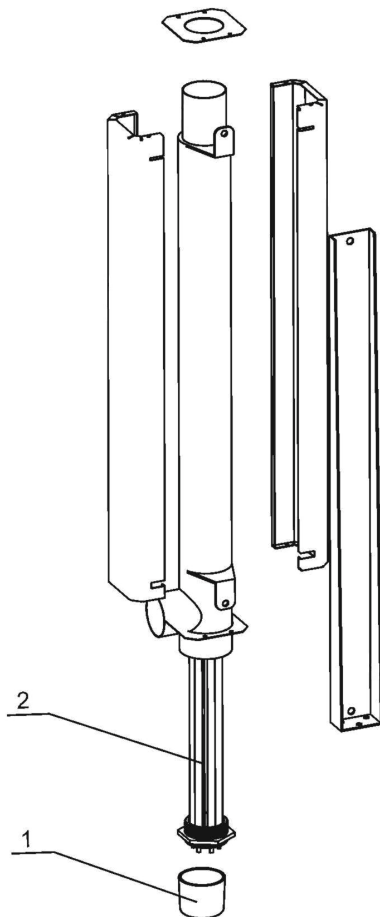


图 2-7: 电热管零件图

### 2.3.8 电热管零件材料明细表(SD-120H~700H-SM)

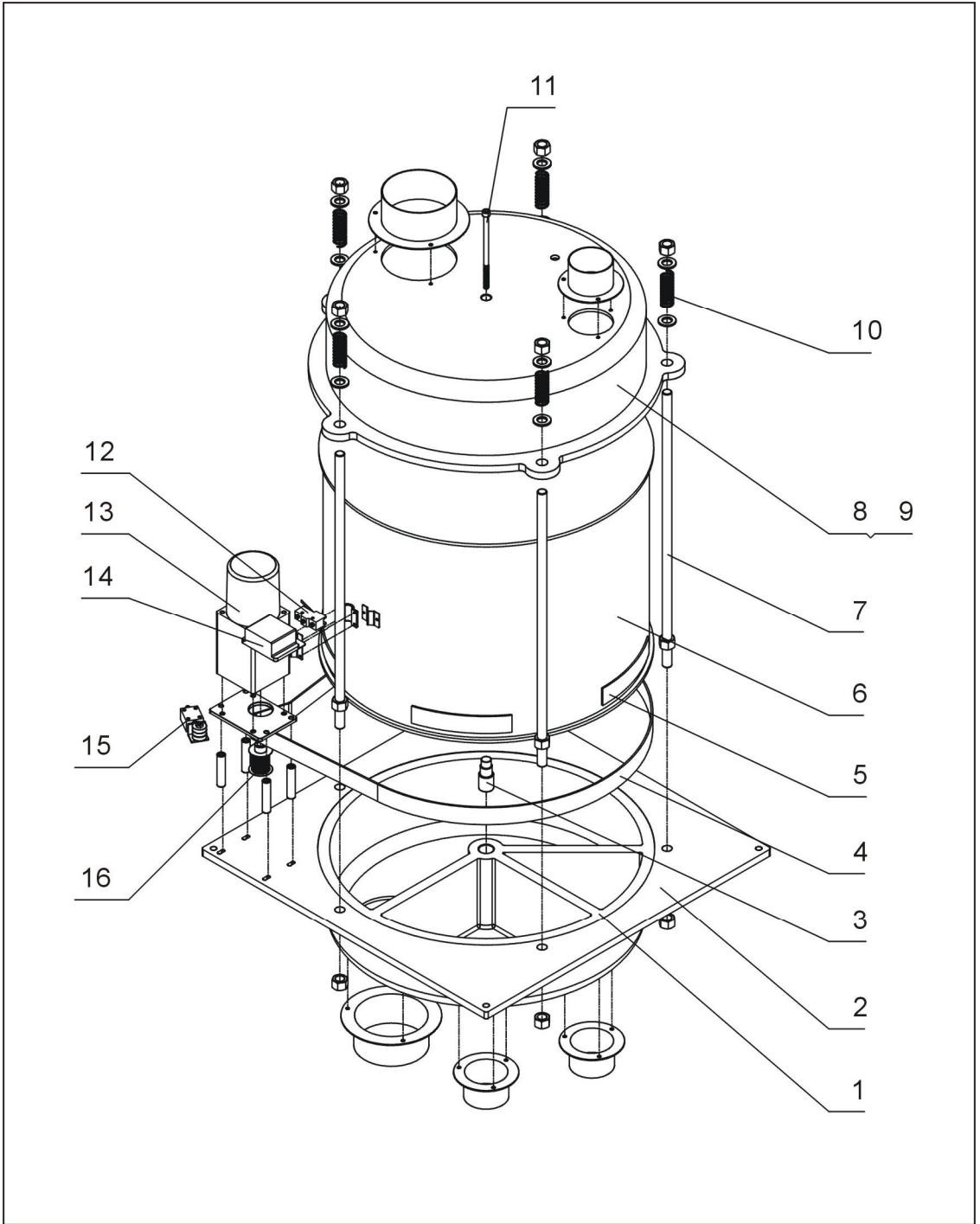
表 2-5: 电热管零件材料明细表(SD-120H~700H-SM)

| 序号 | 名称   | 物料编号          |               |               |               |
|----|------|---------------|---------------|---------------|---------------|
|    |      | SD-120H-SM    | SD-200H-SM    | SD-400H-SM    | SD-700H-SM    |
| 1  | 电木盖  | YR40002000100 | YR40002000100 | YR40002000100 | YR40002000100 |
| 2  | 电热管* | BH70800300050 | BH70150400050 | BH70407200050 | BH70501000050 |

\*表示可能损坏的项目；\*\*表示较可能损坏的项目，建议备份。

请在下单采购零配件之前，先确认说明书版本号，以确保零配件物料号与实物一致。

### 2.3.9 蜂巢(SD-120H~700H-SM)



注：零件图中的阿拉伯数字详解见 2.3.10 材料明细表

图 2-8: 蜂巢零件图(SD-120H~700H-SM)



### 2.3.10 蜂巢零件材料明细表(SD-120H~700H-SM)

表 2-6: 蜂巢零件材料明细表(SD-120H~700H-SM)

| 序号 | 名称          | 物料编号          |               |               |               |
|----|-------------|---------------|---------------|---------------|---------------|
|    |             | SD-120H-SM    | SD-200H-SM    | SD-400H-SM    | SD-700H-SM    |
| 1  | 矽胶铁弗龙垫片下    | YR10081200000 | YR10152000000 | YR10304000000 | YR10507000000 |
| 2  | 蜂巢下盖        | BA40508000010 | BA40152000010 | BA40304000010 | BA40507000010 |
| 3  | 蜂巢安装轴       | BH10005003110 | BH11101300040 | BH11101300040 | BH11101300040 |
| 4  | 同步皮带        | YR00202500000 | YR00203400000 | YR00304700000 | YR00305800000 |
| 5  | 同步齿轮带       | YR00190540000 | YR00190540000 | YR00003000000 | YR00003000000 |
| 6  | 蜂巢          | YW71184000000 | YW71250400000 | YW71354000000 | YW71440400000 |
| 7  | 双头螺杆        | BH11100000040 | BH11100000040 | BH11100000040 | BH11100000040 |
| 8  | 蜂巢上盖        | BA40508000110 | BA40152000110 | BA40304000110 | BA40507000110 |
| 9  | 矽胶铁弗龙垫片上    | YR10081200200 | YR10152000100 | YR10304000100 | YR10507000100 |
| 10 | 弹簧          | YW01201800000 | YW01201800000 | YW01201800000 | YW01201800000 |
| 11 | 内六角圆柱头螺钉 M8 | YW61085500000 | YW61085500000 | YW61086500000 | YW61085500000 |
| 12 | 微动开关        | YE14152400000 | YE14152400000 | YE14152400000 | YE14152400000 |
| 13 | 减速马达        | YM50102600000 | YM50102600000 | YM50512600000 | YM50512600000 |
| 14 | 微动开关盒       | YR40330900000 | YR40330900000 | YR40330900000 | YR40330900000 |
| 15 | 皮带调整器       | BH10005000040 | BH10005000040 | BH10040000040 | BH10040000040 |
| 16 | 同步皮带轮       | YW08001400100 | YW08001400100 | YW08001400000 | YW08001400000 |

\*表示可能损坏的项目；\*\*表示较可能损坏的项目，建议备份。  
请在下单采购零配件之前，先确认说明书版本号，以确保零配件物料号与实物一致。