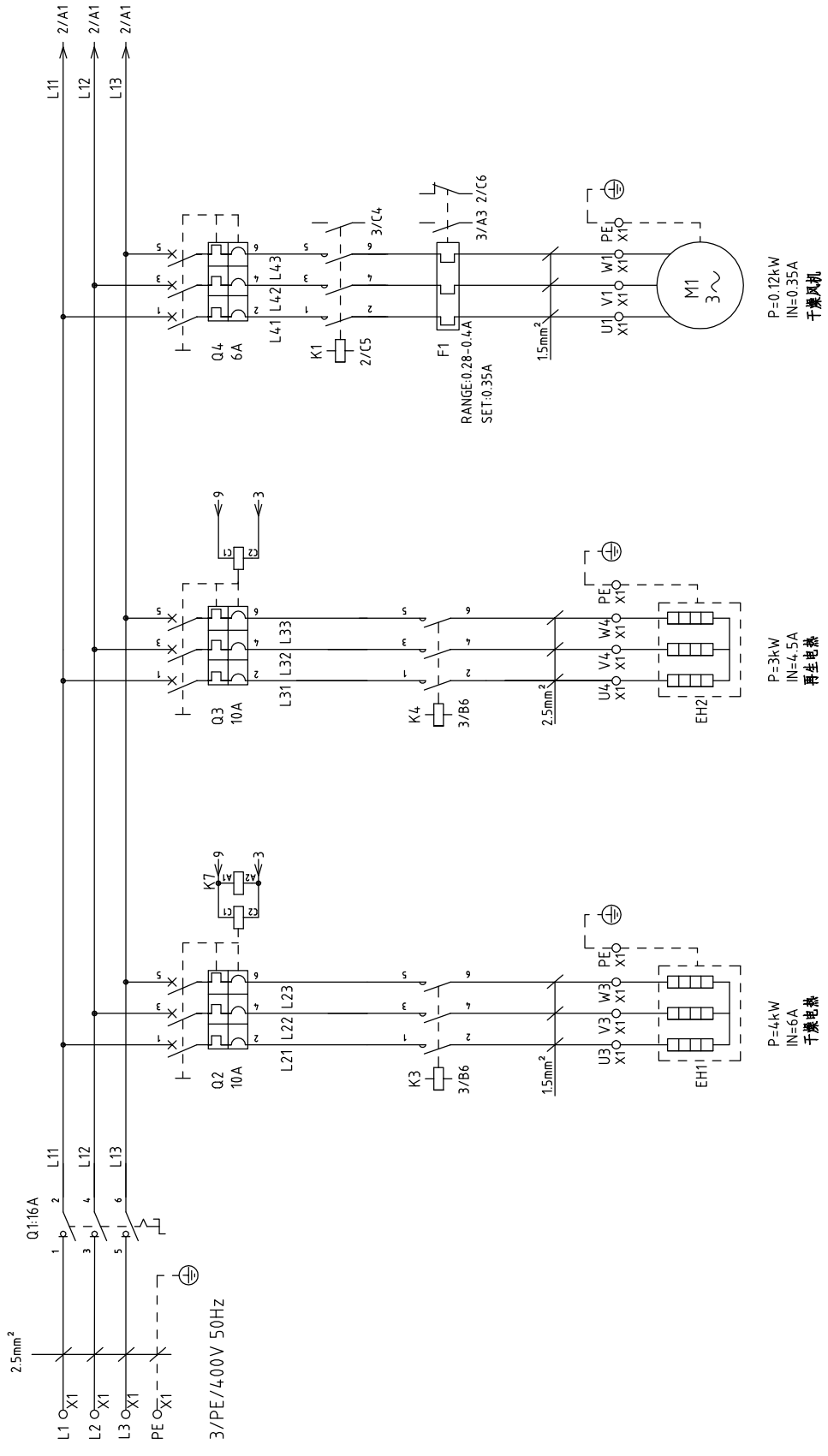


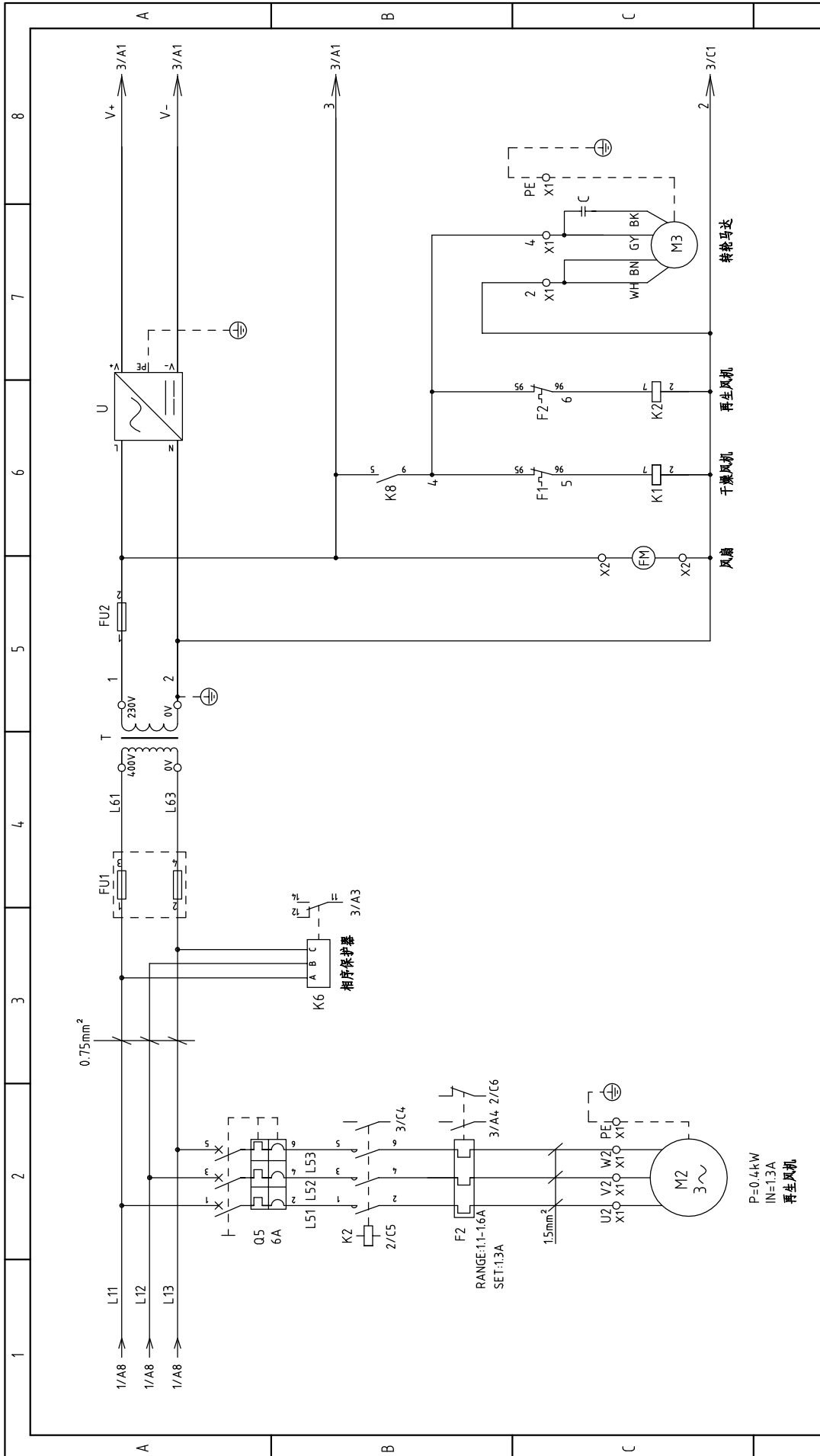
1 2 3 4 5 6 7 8



版本 Ver.C

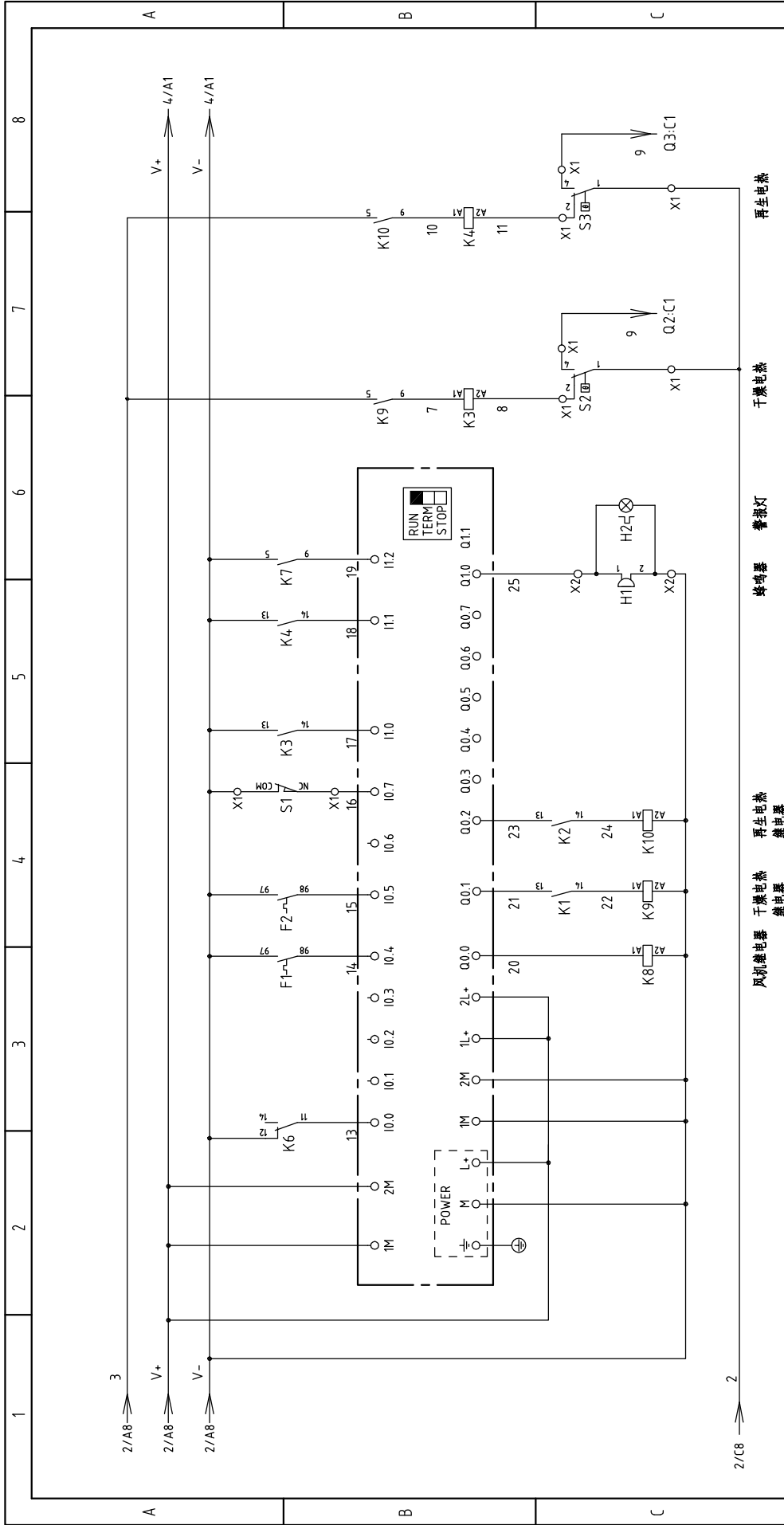
图号		比例		第 1 张	
SDD-20U(4.0U)I80U/4.0H-LC		标准	CE	共 7 张	
标题 SDD-20U(4.0U)I80U/4.0H-LC		机器电压		400V	
主电路图一		机器频率		50Hz	
SHINI		信易电热机械股份有限公司 Shini Plastics Technologies, Inc.			
版号	核准	日期	20160816		
制图	设计	校对	审核	日期	
			更改后	更改人	
			更改前		

1 2 3 4 5 6 7 8



版本 Ver.C

1	2	3	4	5	6	7	8
制图		版号		标题		图号	
设计	核准	D	SDD-20U(4.0U)(80U)/4.0H-LC		SDD-20U(4.0U)(80U)/4.0H-LC-CE-400V-D-2		比例
校对	日期	20160816	主电路图二		标准	CE	第 2 张
审核	日期		SHINI		机器电压	400V	共 7 张
更改前	更改人		信易电热机械股份有限公司 Shini Plastics Technologies, Inc.		机器频率	50Hz	
更改后	更改日期		5	6	7	8	
1	2	3	4	5	6	7	8

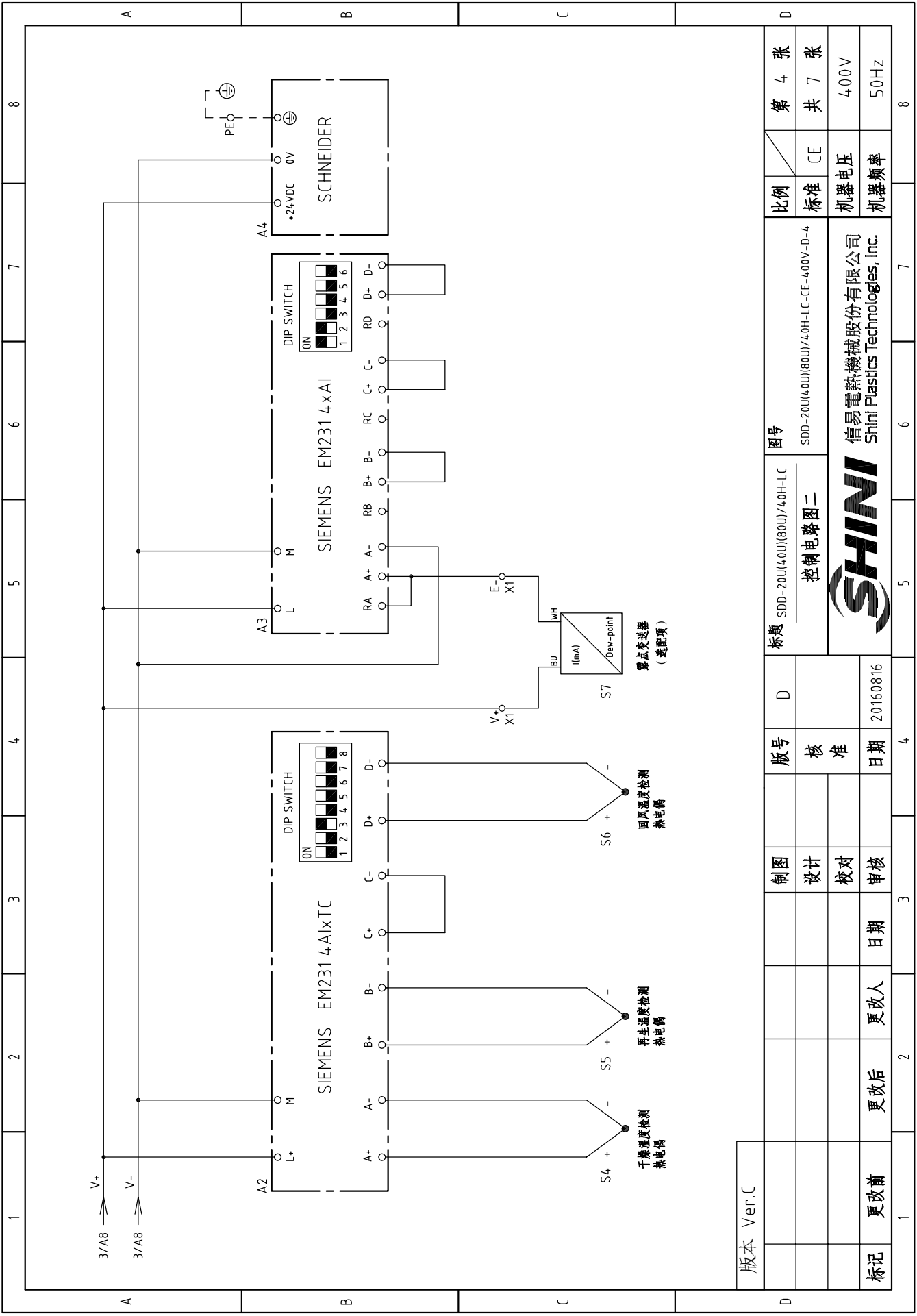


版本 Ver.C

制图	设计	校对	审核	日期	更改人	更改后	更改前	标记
版号	核准	日期	D					
		20160816	20160816					
标题	SDD-20U(4.0U)80U/4.0H-LC 控制电路图一		图号 SDD-20U(4.0U)80U/4.0H-LC-CE-400V-D-3					
比例	标准	CE	第 3 张					
机器电压	400V							共 7 张
机器频率	50Hz							8

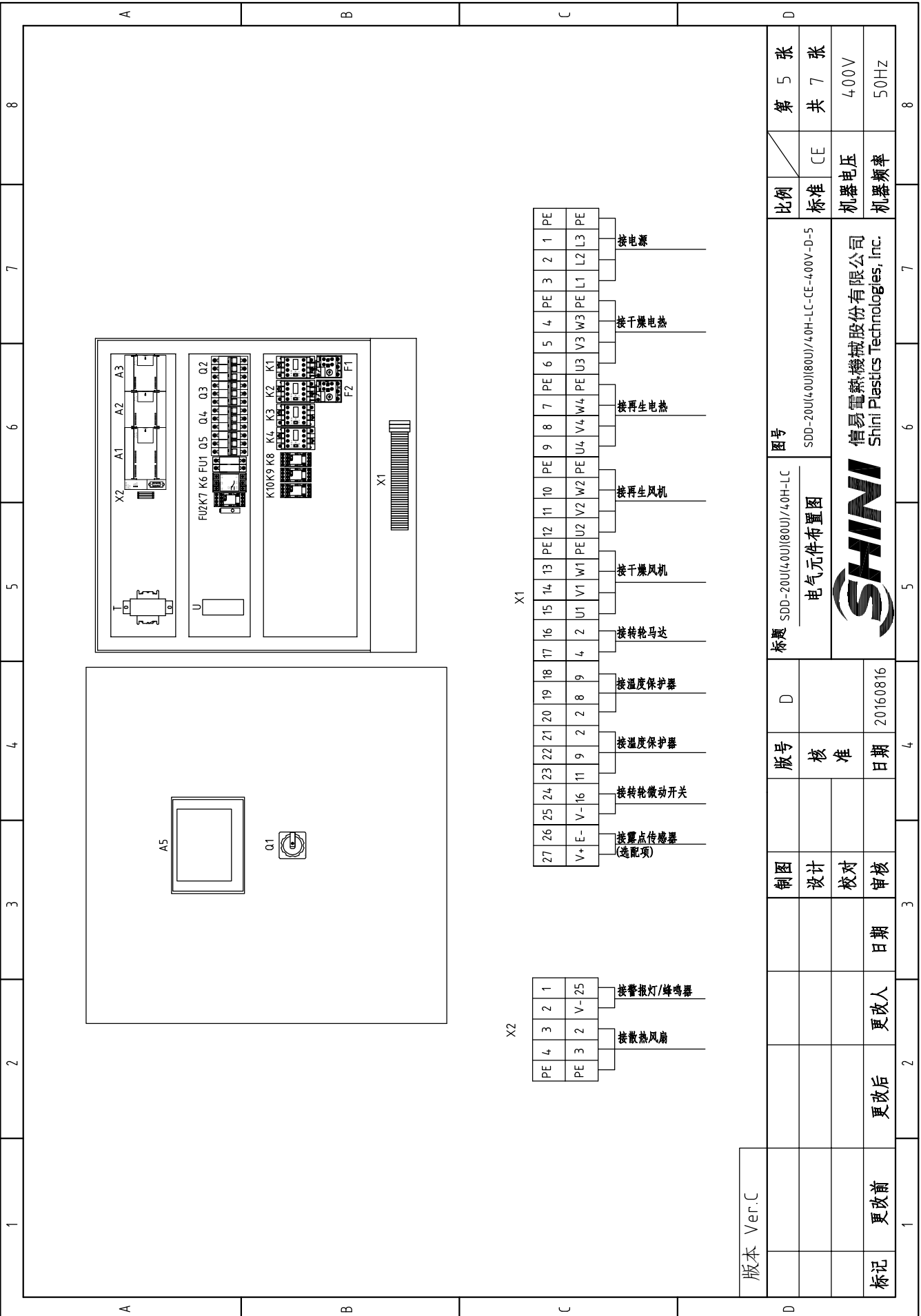


信易电热机械股份有限公司  
Shini Plastics Technologies, Inc.



版本 Ver.C

图号	SDD-20U(4.0U)(80U)/4.0H-LC		比例	第 4 张
标题	控制电路图二		标准	共 7 张
图号	SDD-20U(4.0U)(80U)/4.0H-LC-CE-400V-D-4		机器电压	400V
标题	SHINI 信易电热机械股份有限公司 Shini Plastics Technologies, Inc.		机器频率	50Hz
制图	设计	校对	审核	日期
版本号	核准	日期	更改后	更改人
D		20160816	更改后	更改人
1			更改前	



X2

PE	4	3	2	1	25	接警笛灯/蜂鸣器
PE	3	2	2	2	V-25	接散热风扇

X1

27	26	25	24	23	22	21	20	19	18	17	16	15	14	13	12	11	10	9	8	7	6	5	4	3	2	1	PE	接电源		
V+	E-	V-	16	11	9	2	2	8	9	4	2	U1	V1	PE	U2	V2	PE	U4	V4	PE	U3	V3	W3	PE	L1	L2	L3	PE	接干燥电源	
																														接再生电源
																														接再生风机
																														接干燥风机
																														接报警马达
																														接温度保护器
																														接温度保护器
																														接报警鸣笛开关
																														接湿度传感器 (选配项)

版本 Ver.C


标记	更改前	更改后	更改人	日期
				20160816

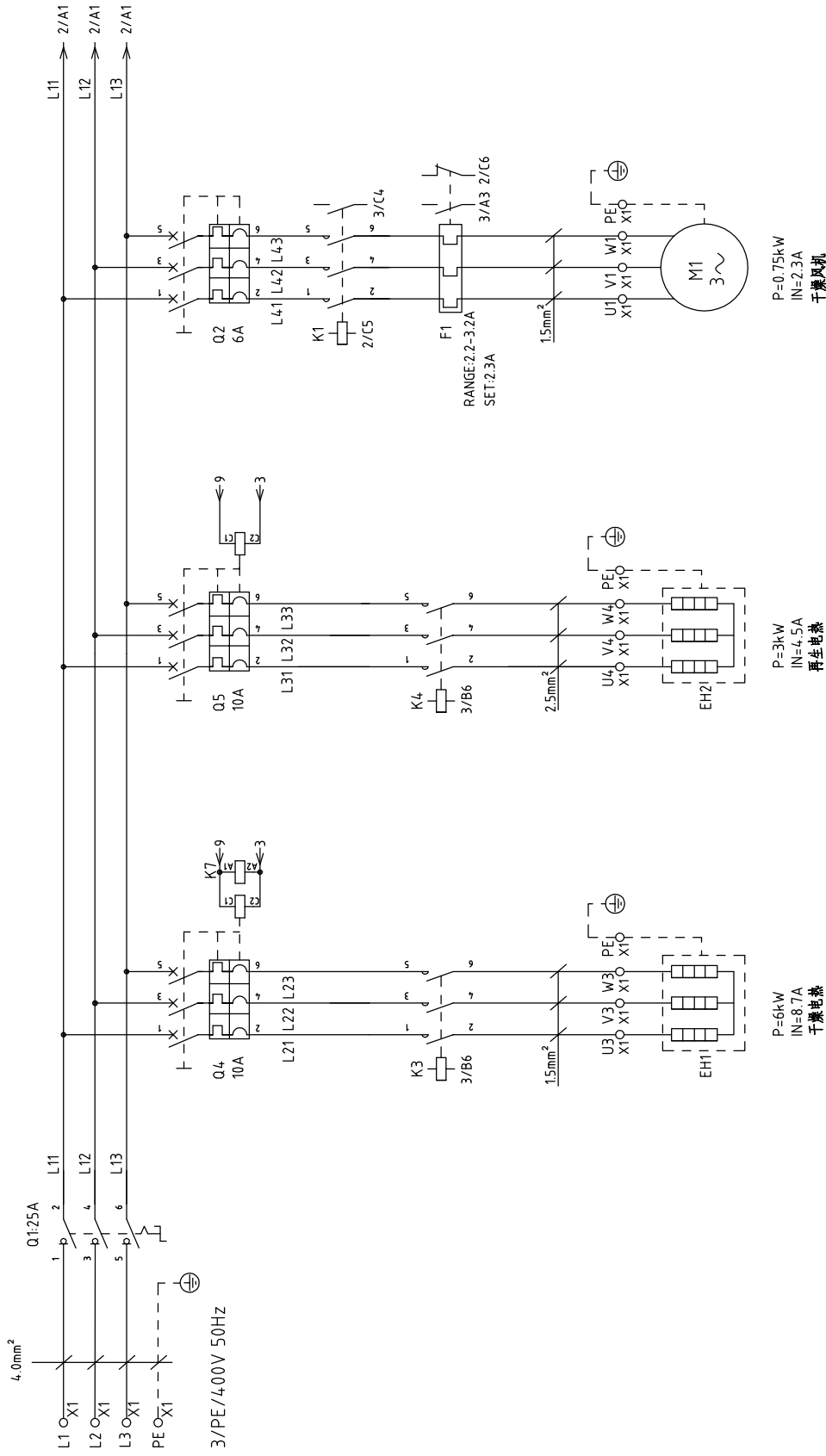
制图	设计	校对	审核	日期
				20160816

标题	SDD-20U(4.0U)(80U)/4.0H-LC			图号	SDD-20U(4.0U)(80U)/4.0H-LC-CE-400V-D-5	
电气元件布置图						
SHINI				信易电热机械股份有限公司 Shini Plastics Technologies, Inc.		

比例	标准	CE	第 5 张
机器电压		机器频率	共 7 张
400V		50Hz	

1		2		3		4		5		6		7		8			
序号/NO	符号/Symbol	名称/Name	制造商/Manufacturer	型号/Type	规格/Specification	数量/Number	物料编号/Material number	备注/Remark									
1	Q1	主电源开关/Main switch	MOELLER	TO-2-1EA/SVB	16A	1	YE10021160000										
2	Q2 Q3	断路器/Circuit-breaker	TECO	BM-63C/3010S	10A	2	YE40301003000										
3		励磁脱扣器/Excitation release	TECO	MX	220V 50/60Hz	2	YE40023560000										
4	Q4 Q5	断路器/Circuit-breaker	TECO	BM-63C/3006S	6A	2	YE40300603000										
5	K1	接触器/Contactor	SIEMENS	3RT6016-1AN21	220V 50/60Hz	1	YE00601621000										
6	K2	接触器/Contactor	SIEMENS	3RT6016-1AN21	220V 50/60Hz	1	YE00601621000										
7	K3	接触器/Contactor	SIEMENS	3RT6017-1AN21	220V 50/60Hz	1	YE00601721000										
8	K4	接触器/Contactor	SIEMENS	3RT6017-1AN21	220V 50/60Hz	1	YE00601721000										
9	K6	相序继电器/Phase relay	CHAOSHI	ABJ-10W	400V 50/60Hz	1	YE03103800000										
10	K7	中间继电器/Middle relay	WEIDMULLER	DRM270730LT	220V 50/60Hz	1	YE03270700000										
11	K8 K9 K10	中间继电器/Middle relay	WEIDMULLER	DRM270724LT	24V DC	3	YE03272400000										
12	F1	热过载继电器/Thermo overload relay	SIEMENS	3RU6116-0EB0	0.28-0.4A	1	YE01161280000										
13	F2	热过载继电器/Thermo overload relay	SIEMENS	3RU6116-1AB0	1.1-1.6A	1	YE01160110000										
14	A1	可编程控制器/PLC	SIEMENS	CPU224 DC/DC/DC	24VDC	1	YE81022400000										
15	A2	PLC扩展模块/Analog module	SIEMENS	EM231 4xTC	--	1	YE82023100100										
16	A3	PLC扩展模块/Analog module	SIEMENS	EM231 4xAI	--	1	YE82023100000	(2)									
17	A4	触摸屏/Human-machine interface	SCHNEIDER	GX03501	24VDC	1	YE80350100100										
18	FU1	熔断器座/Fuse base	CHINT	RT18-32	2P	1	YE41032200000										
19	FU2	熔断器/Fuse	CHINT	10x38 500V	2A	2	YE46002000100										
20	FU2	熔断器/Fuse	YINDA	FS-10	2A	1	YE41001000000										
21	T	变压器/Transformer	--	--	IN=400V OUT=230V 500mA	1	YE704023000800										
22	U	直流电源/DC power	MEAN WELL	NES-35-24	OUT=DC24V 1.5A	1	YE71352400100										
23	H1	蜂鸣器/Buzzer	HITPOINT	PK-27A	24VDC	1	YE84002700000	(1)									
24	H2	报警指示灯/Alarm indicator	SHINI	LED-3051	24VDC	1	YE83305100300	(1)									
25	S1	微动开关/Micro switch	TEND	LXW5-11G1	250V 5(4)A	1	YE14511100000	(1)									
版本 Ver.C																	
注: (1)表示非电控箱内材料; (2)表示选配件																	
D		制图		版号		图号		比例								第 6 张	
		设计		核 准		SDD-20U(4.0U)(80U)/4.0H-LC		标准								共 7 张	
		校对		日期		SDD-20U(4.0U)(80U)/4.0H-LC-CE-4.00V-D-6		机器电压								400V	
标记		更改后		更改人		日期		SHINI								50Hz	
		更改前		日期		20160816		信易电热机械股份有限公司 Shini Plastics Technologies, Inc.									
1		2		3		4		5		6		7		8			

1			2		3		4		5		6		7		8				
序号/NO	符号/Symbol	名称/Name	制造商/Manufacturer	型号/Type	规格/Specification	数量/Number	物料编号/Material number	备注/Remark											
26	S2	温度保护器/Temperature protector	EGO	---	115-320 °C	1	BH90115000050	(1)											
27	S3	温度保护器/Temperature protector	EGO	---	115-320 °C	1	BH90115000050	(1)											
28	S4 S5 S6	热电偶/Thermocouple	SHINI	ST-K	K	3	-----	(1)											
29	S7	露点变送器/Dew-point transducer	CS	CS 217-OEM	POWER=24VDC OUT=4-20mA	1	YE90021700100	(1) (2)											
30	X1	端子排/Terminal board	----	4mm <sup>2</sup>	-	15	YE60000403200												
31				4mm <sup>2</sup> PE	-	5	YE60000403500												
32				2.5mm <sup>2</sup>	-	15	YE60002503200												
33				2.5mm <sup>2</sup> PE	-	1	YE60002503400												
34	X2	端子排/Terminal board	----	2.5mm <sup>2</sup>	-	4	YE60002503200												
35				2.5mm <sup>2</sup> PE	-	1	YE60002503400												
36	FM	风扇/Fan	SUNON	DP-200A	230VAC 40W	1	YM60121200400	(1)											
37	M1	风机/Blower	SHINI	-----	0.12kW	1	-----	(1)											
38	M2	风机/Blower	SHINI	-----	0.4kW	1	-----	(1)											
39	M3	马达/Motor	----	-----	230V 0.015kW	1	-----	(1)											
40	EH1	电热器/Pipe heater	SHINI	-----	4kW	1	-----	(1)											
41	EH2	电热器/Pipe heater	SHINI	-----	3kW	1	-----	(1)											
版本 Ver.C		注: (1)表示非电控箱内材料; (2)表示选配件																	
			制图		版号		图号		标题							比例		第 7 张	
			设计		核 准		D		SDD-20U(4.0U)(80U)/4.0H-LC 电气元件明细表二							标准		共 7 张	
			校对		日期		20160816		 信易电热机械股份有限公司 Shini Plastics Technologies, Inc.							机器电压		400V	
标记 更改前			更改后		更改人		日期									机器频率		50Hz	
1			2		3		4		5		6		7		8				



P=0.75kW  
IN=2.3A  
干燥风机

P=3kW  
IN=4.5A  
再生电热

P=6kW  
IN=8.7A  
干燥电热

版本 Ver.C

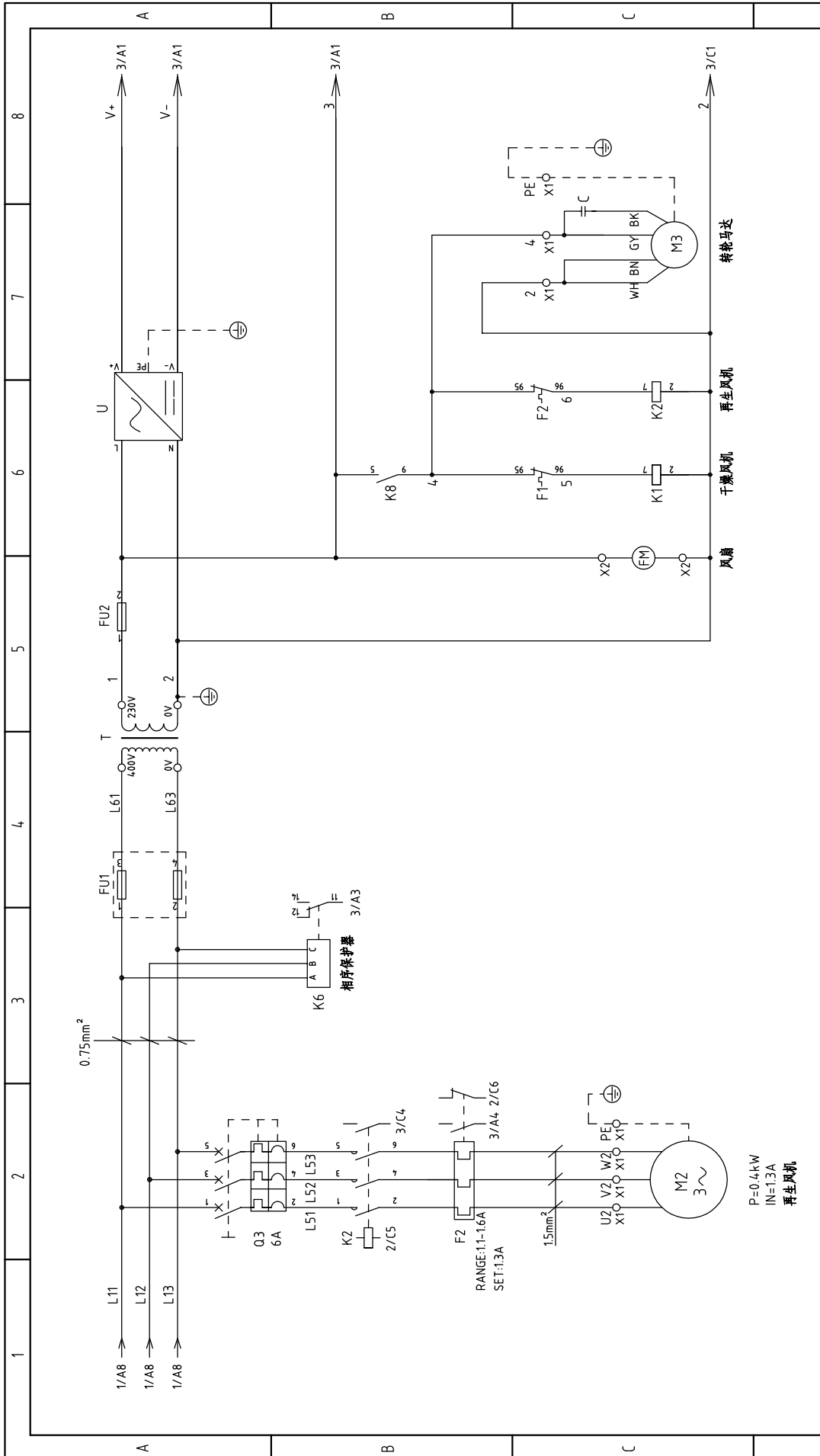
注: 60Hz时再生电热为4kw.

图号	SDD-120U(160U)/80H-LC-400V-C-1	比例	第 1 张
标题	SDD-120U(160U)/80H-LC	标准	共 7 张
主电路图一		机器电压	400V
		机器频率	50Hz
制图	设计	校对	审核
日期	更改后	更改后	更改前
日期	20160816		



信易电热机械股份有限公司  
Shini Plastics Technologies, Inc.





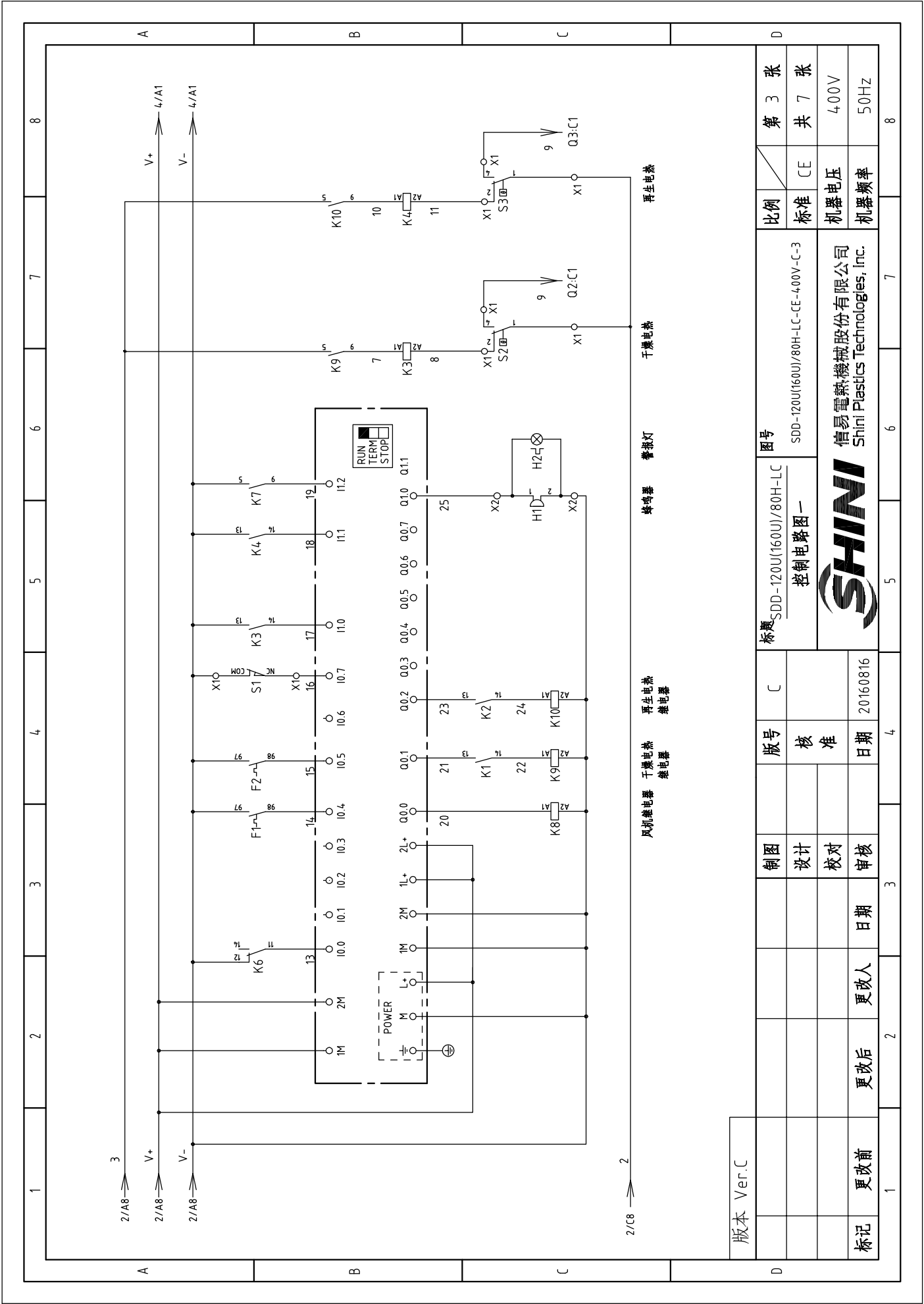
版本	Ver.C
标记	更改前
	更改后
	更改人
	日期
制图	设计
	校对
版号	核准
	日期
图号	主电路图二
	20160816

标题	SDD-120U(160U)/80H-LC
	图号
	SDD-120U(160U)/80H-LC-CE-400V-C-2
	比例
	标准
	CE
	机器电压
	400V
	机器频率
	50Hz

第 2 张	共 7 张
比例	CE
机器电压	400V
机器频率	50Hz



信易电热机械股份有限公司  
Shini Plastics Technologies, Inc.

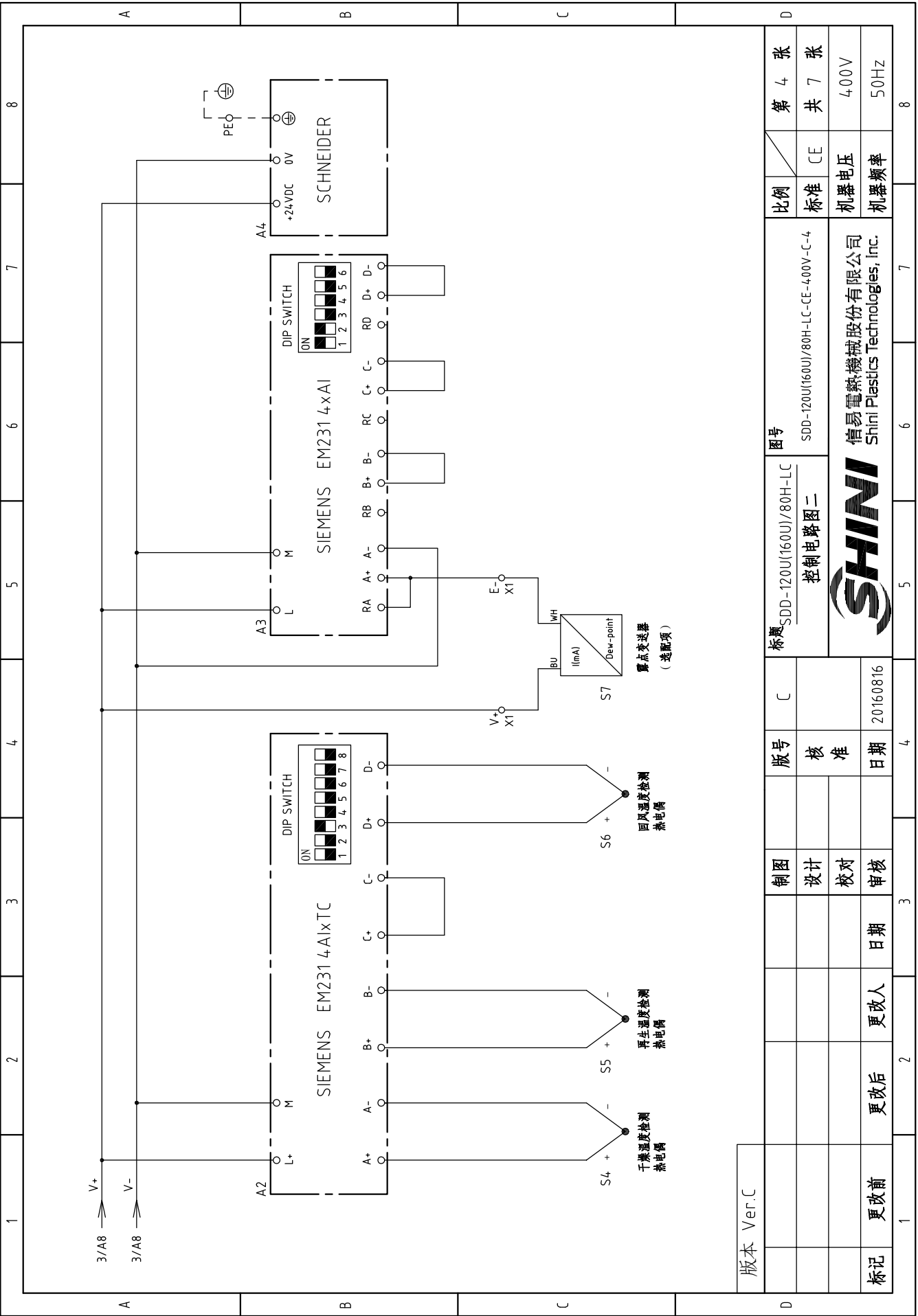


版本 Ver.C


制图			图号	比例	第 3 张
设计	SDD-120U(160U)/80H-LC			标准	共 7 张
校对	控制电路图一			CE	
审核	SHINI			机器电压	400V
日期	20160816			机器频率	50Hz
更改前	更改后	更改人	日期	8	
1	2	3	4	5	6
7	8				

标题 SDD-120U(160U)/80H-LC-CE-400V-C-3  
 信易电热机械股份有限公司  
 Shini Plastics Technologies, Inc.





版本 Ver.C

制图	设计	校对	审核	日期	更改人	更改后	更改前	标记	日期	20160816	C	标题	SDD-120U(160U)/80H-LC		图号	SDD-120U(160U)/80H-LC-CE-400V-C-4		比例	标准	CE	第 4 张	共 7 张
											 信易电热机械股份有限公司 Shini Plastics Technologies, Inc.		制器电压	400V	制器频率	50Hz	张	张				
															制器电压	400V	制器频率	50Hz	张	张		



信易电热机械股份有限公司  
Shini Plastics Technologies, Inc.

比例

标准

CE

制器电压

400V

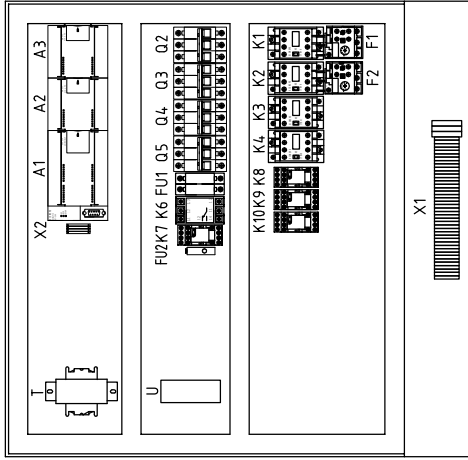
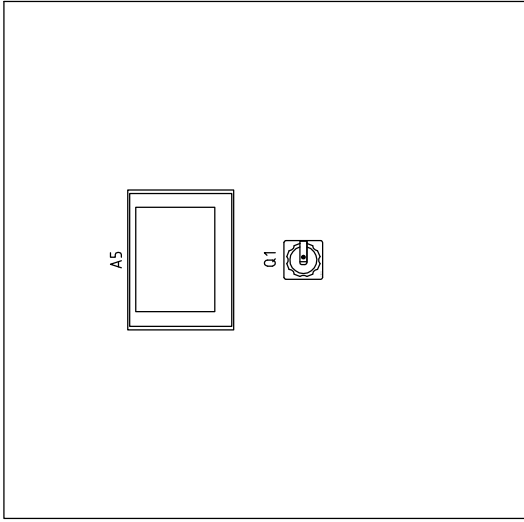
制器频率

50Hz

第 4 张

共 7 张

1 2 3 4 5 6 7 8



X2

PE 4	3	2	1	接警报灯/蜂鸣器
PE 3	2	V-25		接散热风扇

X1

27	26	25	24	23	22	21	20	19	18	17	16	15	14	13	12	11	10	9	8	7	6	5	4	3	2	1	PE	
V+	E-	V-	16	11	9	2	2	8	9	4	2	U1	V1	PE	U2	W2	PE	U4	W4	PE	U3	W3	PE	L1	L2	L3	PE	
									接温度保护器																			

版本 Ver.C

制图	版号	制图	标题	图号	比例	第 5 张
设计	核 准	C	SDD-120U(160U)/80H-LC	SDD-120U(160U)/80H-LC-CE-400V-C-5	标准	共 7 张
校对	日期	20160816	电气元件布置图		机器电压	400V
审核	日期		<b>SHINI</b>		机器频率	50Hz
更改前	更改人		信易电热机械股份有限公司 Shini Plastics Technologies, Inc.			
更改后	更改日期					
1	2	3	4	5	6	7
1	2	3	4	5	6	7
1	2	3	4	5	6	7
1	2	3	4	5	6	7

A

B

C

D

A

B

C

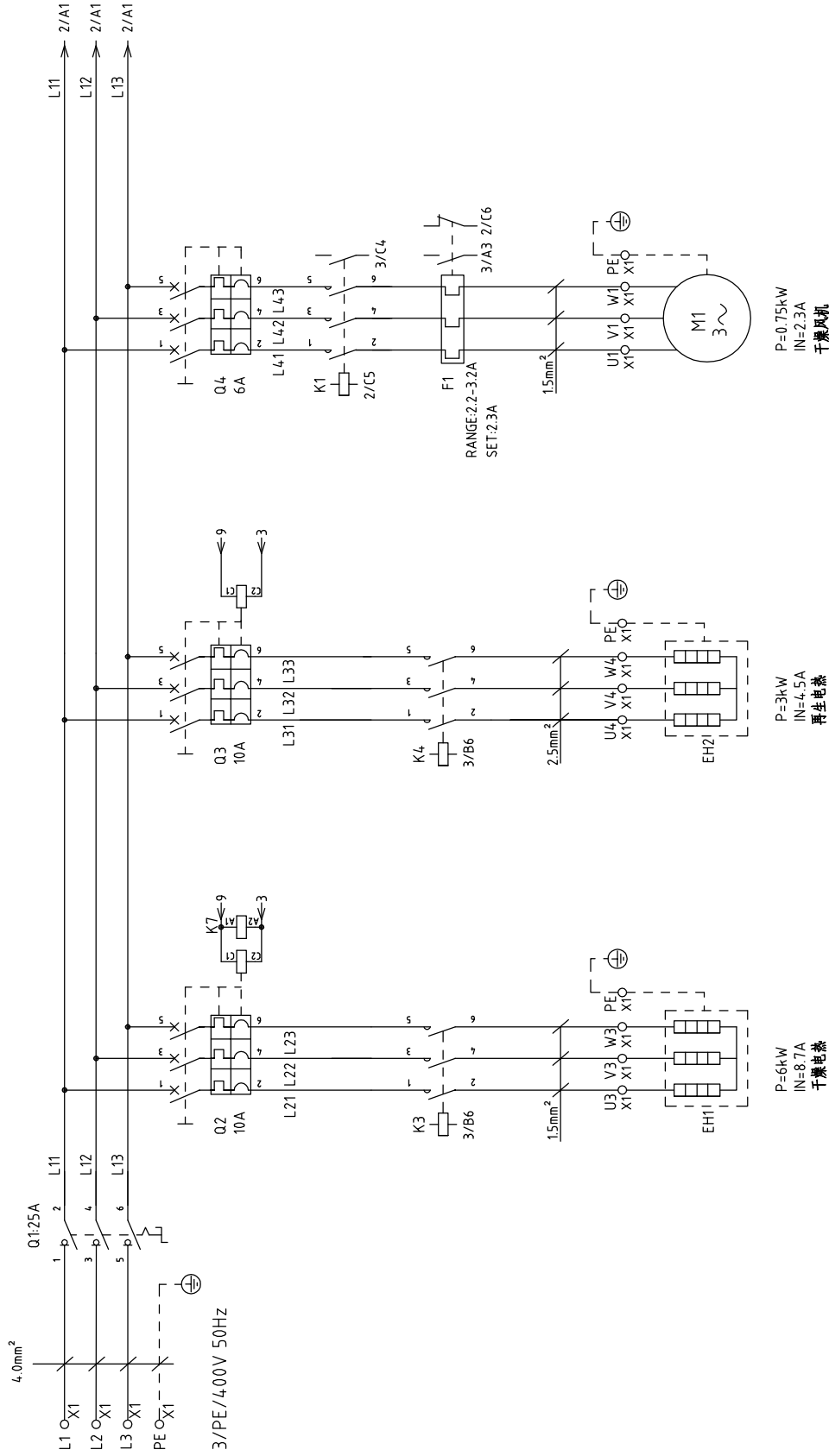
D

1		2		3		4		5		6		7		8	
序号/NO	符号/Symbol	名称/Name	制造商/Manufacturer	型号/Type	规格/Specification	数量/Number	物料编号/Material number	备注/Remark							
1	Q1	主电源开关/Main switch	MOELLER	P1-25/EA/SVB	25A	1	YE10125250000								
2	Q2 Q3	断路器/Circuit-breaker	TECO	BM-63C 3P	10A	2	YE4.0301003000								
3		励磁脱扣器/Excitation release	CHINT	MX	220V 50/60Hz	2	YE4.0023560000								
4	Q4 Q5	断路器/Circuit-breaker	TECO	BM-63C 3P	6A	2	YE4.0300603000								
5	K1	接触器/Contactor	SIEMENS	3RT6016-1AN21	220V 50/60Hz	1	YE00601621000								
6	K2	接触器/Contactor	SIEMENS	3RT6016-1AN21	220V 50/60Hz	1	YE00601621000								
7	K3	接触器/Contactor	SIEMENS	3RT6018-1AN21	220V 50/60Hz	1	YE00601821000								
8	K4	接触器/Contactor	SIEMENS	3RT6017-1AN21	220V 50/60Hz	1	YE00601721000								
9	K6	相序继电器/Phase relay	CHAOSHI	ABJ-10W	400V 50/60Hz	1	YE03103800000								
10	K7	中间继电器/Middle relay	WEIDMULLER	DRM270730LT	220V 50/60Hz	1	YE03270700000								
11	K8 K9 K10	中间继电器/Middle relay	WEIDMULLER	DRM270724LT	24V DC	3	YE03272400000								
12	F1	热过载继电器/Thermo overload relay	SIEMENS	3RU6116-1DB0	2.2-3.2A	1	YE01160220000								
13	F2	热过载继电器/Thermo overload relay	SIEMENS	3RU6116-1AB0	1.1-1.6A	1	YE01160110000								
14	A1	可编程控制器/PLC	SIEMENS	CPU224 DC/DC/DC	24VDC	1	YE81022400000								
15	A2	PLC扩展模块/Analog module	SIEMENS	EM231 4xTC	--	1	YE82023100100								
16	A3	PLC扩展模块/Analog module	SIEMENS	EM231 4xAI	--	1	YE82023100000	(2)							
17	A4	触摸屏/Human-machine interface	SCHNEIDER	GX03501	24VDC	1	YE80350100100								
18	FU1	熔断器座/Fuse base	CHINT	RT18-32	2P	1	YE41032200000								
19	FU2	熔断器/Fuse	CHINT	10x38 500V	2A	2	YE4.6002000100								
20	FU2	熔断器/Fuse	YINDA	FS-10	2A	1	YE41001000000								
21	T	变压器/Transformer	--	--	IN=400V OUT=230V 500mA	1	YE704.023008000								
22	U	直流电源/DC power	MEAN WELL	NES-35-24	OUT=DC24V 1.5A	1	YE71352400100								
23	H1	蜂鸣器/Buzzer	HITPOINT	PK-27A	24VDC	1	YE84.0027000000	(1)							
24	H2	报警指示灯/Alarm indicator	SHINI	LED-3051	24VDC	1	YE83305100300	(1)							
25	S1	微动开关/Micro switch	TEND	LXW5-11G1	250V 5(4)A	1	YE14.511100000	(1)							
版本 Ver.C															
注: (1)表示非电控箱内材料; (2)表示选配件															
D		制图		版号		图号		比例							
		设计		核 准		SDD-120U(160U)/80H-LC		标准		CE		第 6 张		共 7 张	
		校对		日期		SDD-120U(160U)/80H-LC-CE-400V-C-6		机器电压		400V					
标记		更改后		更改人		日期		20160816		机器频率		50Hz			
1		2		3		4		5		6		7		8	



信易电热机械股份有限公司  
Shini Plastics Technologies, Inc.

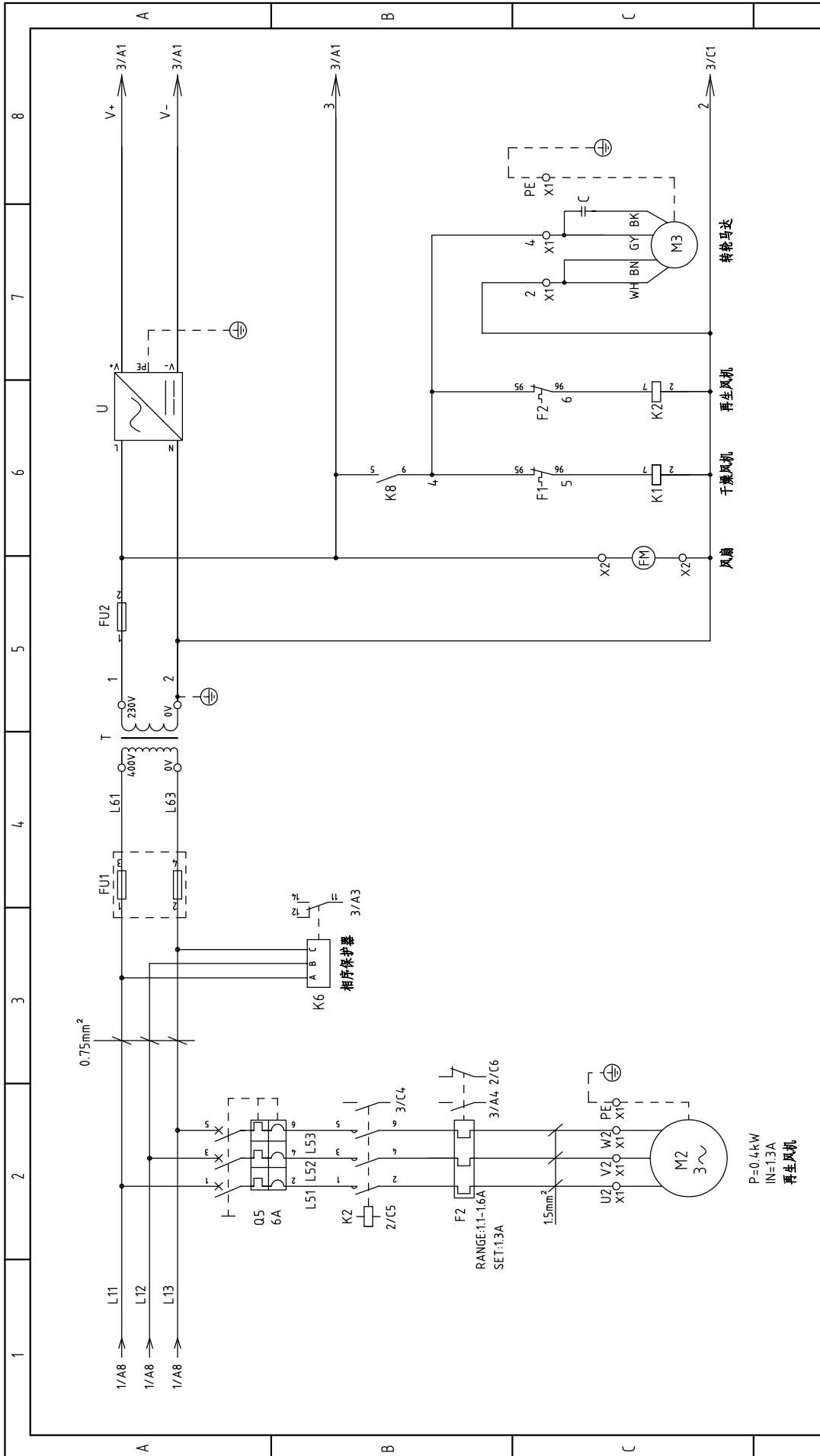




版本 Ver.C

注：60Hz时再生电热为4kw.

图号		比例		张数	
SDD-160U(230U)/120H-LC		标准	CE	第 1 张	共 7 张
标题 SDD-160U(230U)/120H-LC		机器电压		400V	
主电路图一		机器频率		50Hz	
制图		日期		20160816	
设计		更改人		更改后	
校对		更改后		2	
审核		日期		3	
版号		核准		4	
C		图号		SDD-160U(230U)/120H-LC-CE-400V-C-1	
P=6kW IN=8.7A 干燥电热		P=3kW IN=4.5A 再生电热		P=0.75kW IN=2.3A 干燥风机	
SHINI		信易电热机械股份有限公司 Shini Plastics Technologies, Inc.		8	

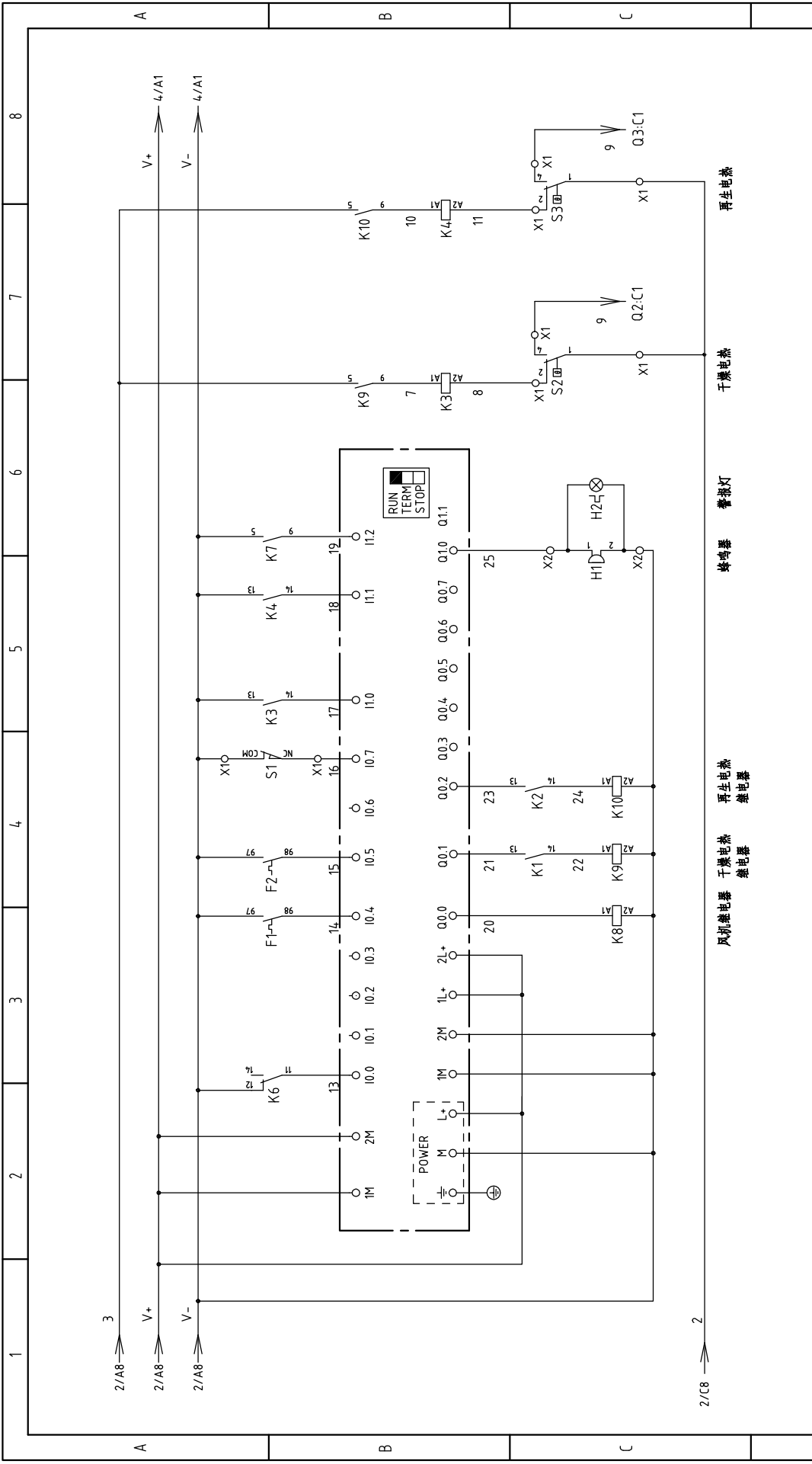


版本	Ver.C
标记	更改前
	更改后
	更改人
	日期
	20160816
制图	设计
	校对
	审核
版号	C

标题	SDD-160U(230U)/120H-LC
主电路图二	
图号	SDD-160U(230U)/120H-LC-CE-400V-C-2
比例	标准
	CE
机器电压	400V
机器频率	50Hz

第 2 张	共 7 张
SHINI	信易电热机械股份有限公司 Shini Plastics Technologies, Inc.



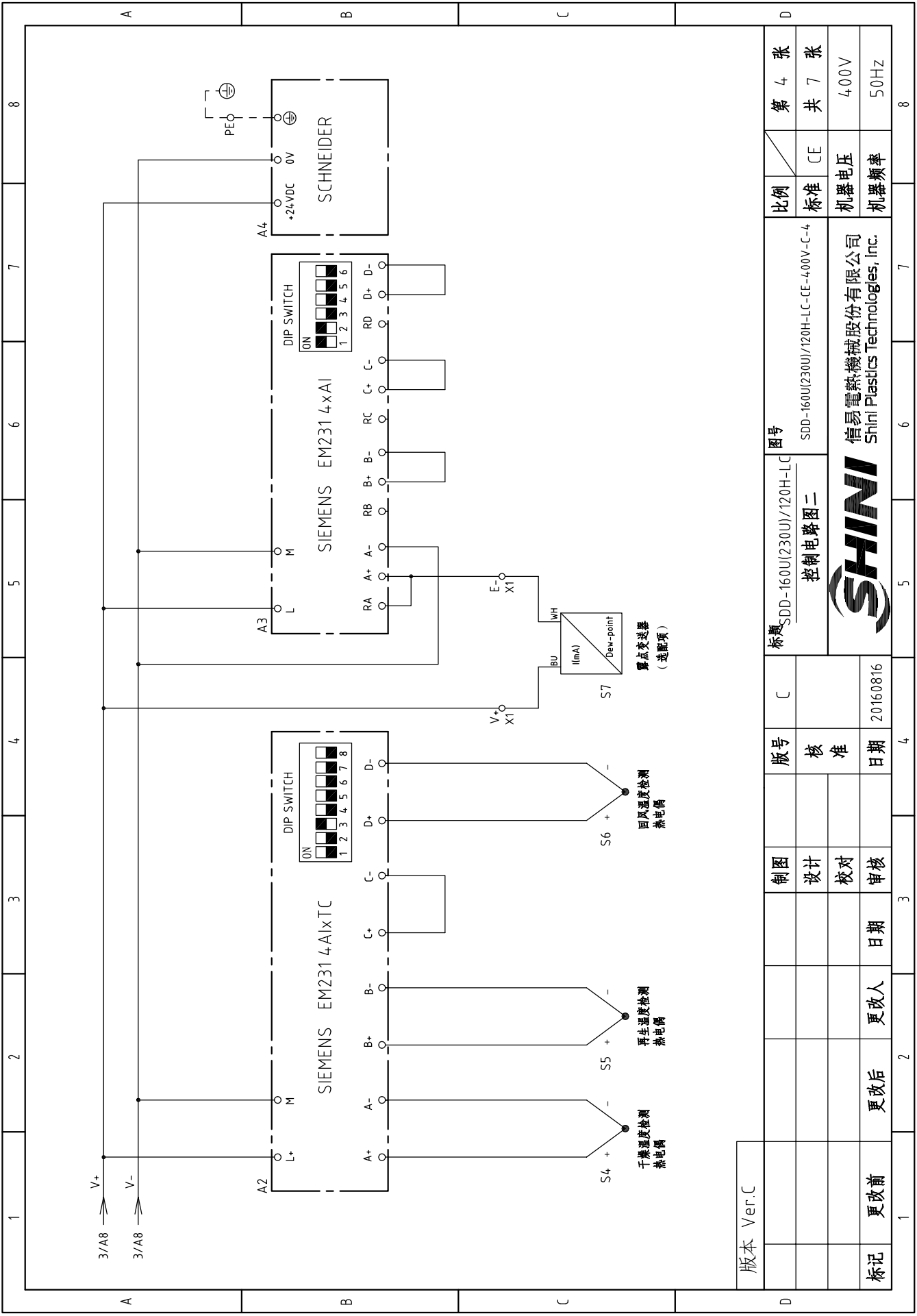


版本 Ver.C	图号	比例	第 3 张
	SDD-160U(230U)/120H-LC	标准	共 7 张
	控制电路图一	机器电压	400V
		机器频率	50Hz
制图	版号	核准	日期
设计	C		20160816
校对			
审核			
更改前	更改后	更改人	日期
1	2		
3	4		
5	6		
7	8		



信易电热机械股份有限公司  
Shini Plastics Technologies, Inc.

风机继电器 干燥电热继电器 再生电热继电器 蜂鸣器 警报灯 干燥电热 再生电热



版本 Ver.C

图号	SDD-160U(230U)/120H-LC	比例	第 4 张
标题	SDD-160U(230U)/120H-LC	标准	共 7 张
制图	控制电路图二	机器电压	400V
设计		机器频率	50Hz
校对			
审核			
日期	20160816		
更改后	更改人		
更改前			



信易电热机械股份有限公司  
Shini Plastics Technologies, Inc.

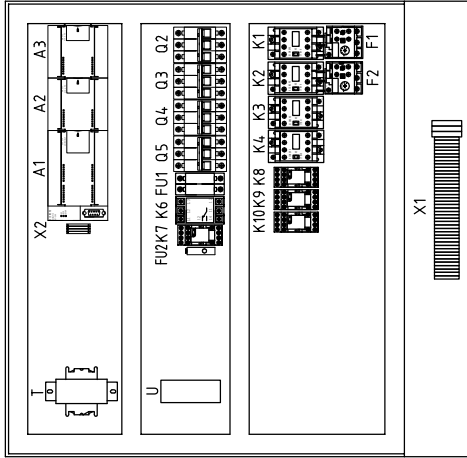
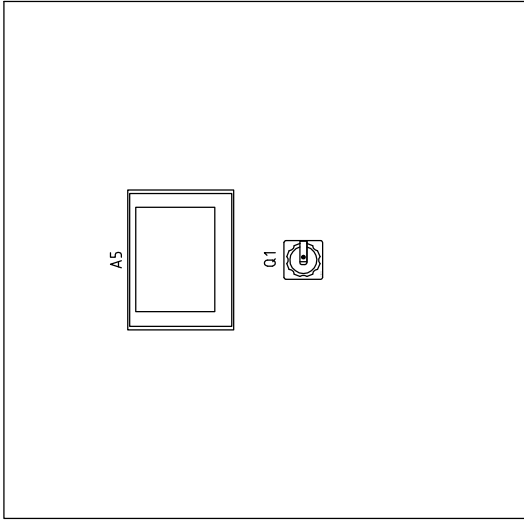
1 2 3 4 5 6 7 8

A

B

C

D



X2

PE 4	3	1	接警灯/蜂鸣器
PE 3	2	V-25	接散热器风扇

X1

27	26	25	24	23	22	21	20	19	18	17	16	15	14	13	12	11	10	9	8	7	6	5	4	3	2	1	PE	接电源	
V+	E-	V-	V-16	11	9	2	2	8	9	4	2	U1	V1	PE	U2	W2	PE	U4	V4	W4	PE	U3	W3	PE	L1	L2	L3	PE	接干燥电蒸
									接温度保护器																				接再生电蒸
																													接再生风机
																													接干燥风机
																													接再生马达
																													接温度保护器
																													接温度保护器
																													接旋转微动开关
																													接露点传感器 (选配)

版本 Ver.C

制图	设计	校对	审核	日期	更改人	更改后	更改前	标记
C	核	准	日期	20160816				
标题	SDD-160U(230U)/120H-LC 电气元件布置图			图号	SDD-160U(230U)/120H-LC-CE-400V-C-5			
比例	标准	CE	机器电压	400V	机器频率	50Hz	共	7张
第	5	张						



信易电热机械股份有限公司  
Shini Plastics Technologies, Inc.

1 2 3 4 5 6 7 8

A

B

C

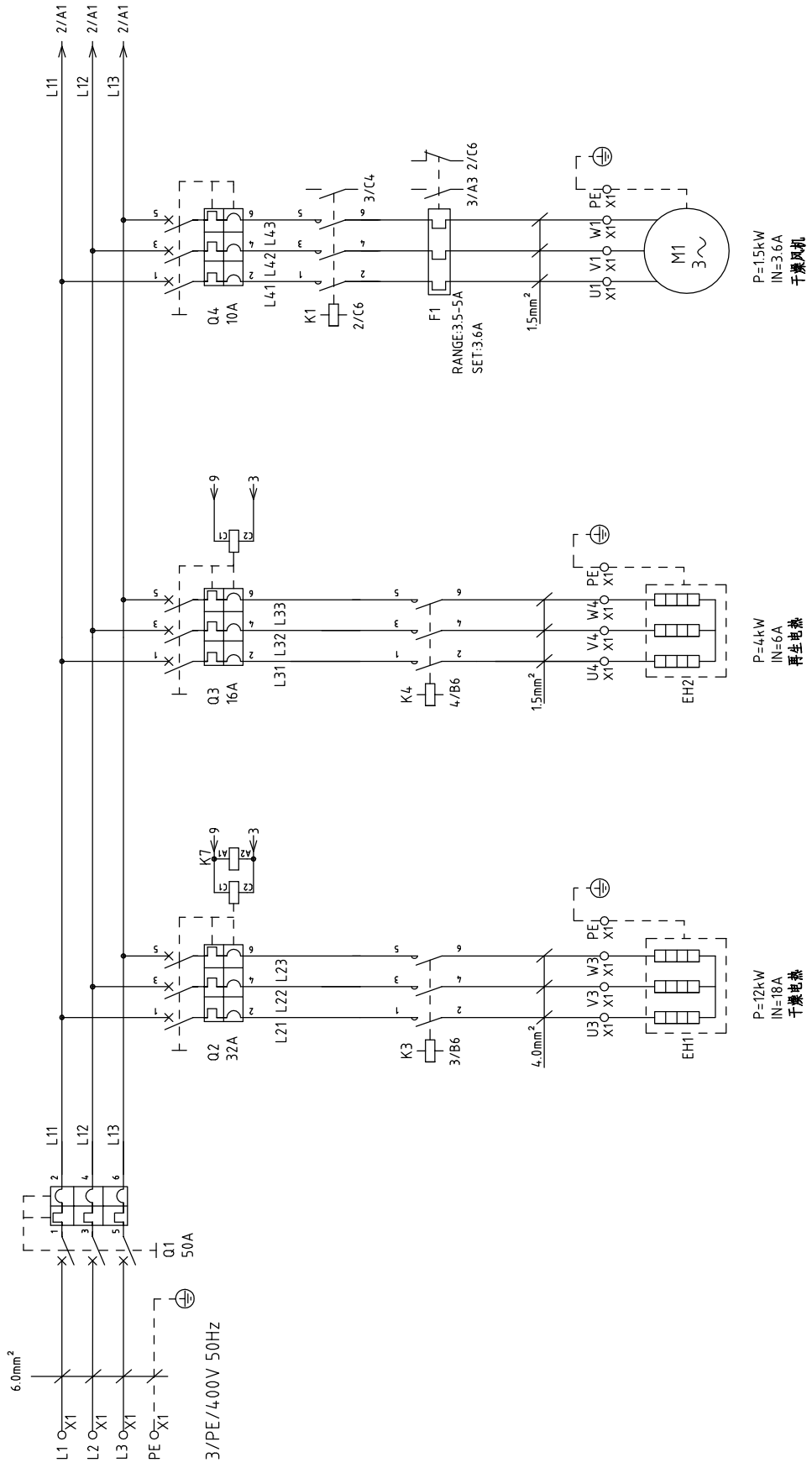
D

1		2		3		4		5		6		7		8	
序号/NO	符号/Symbol	名称/Name	制造商/Manufacturer	型号/Type	规格/Specification	数量/Number	物料编号/Material number	备注/Remark							
1	Q1	主电源开关/Main switch	MOELLER	P1-25/EA/SVB	25A	1	YE10125250000								
2	Q2 Q3	断路器/Circuit-breaker	TECO	BM-63C 3P	10A	2	YE40301003000								
3		励磁脱扣器/Excitation release	CHINT	MX	220V 50/60Hz	2	YE40023560000								
4	Q4 Q5	断路器/Circuit-breaker	TECO	BM-63C 3P	6A	2	YE40300603000								
5	K1	接触器/Contactor	SIEMENS	3RT6016-1AN21	220V 50/60Hz	1	YE00601621000								
6	K2	接触器/Contactor	SIEMENS	3RT6016-1AN21	220V 50/60Hz	1	YE00601621000								
7	K3	接触器/Contactor	SIEMENS	3RT6018-1AN21	220V 50/60Hz	1	YE00601821000								
8	K4	接触器/Contactor	SIEMENS	3RT6017-1AN21	220V 50/60Hz	1	YE00601721000								
9	K6	相序继电器/Phase relay	CHAOSHI	ABJ-10W	400V 50/60Hz	1	YE03103800000								
10	K7	中间继电器/Middle relay	WEIDMULLER	DRM270730LT	220V 50/60Hz	1	YE03270700000								
11	K8 K9 K10	中间继电器/Middle relay	WEIDMULLER	DRM270724LT	24V DC	3	YE03272400000								
12	F1	热过载继电器/Thermo overload relay	SIEMENS	3RU6116-1DB0	2.2-3.2A	1	YE01160220000								
13	F2	热过载继电器/Thermo overload relay	SIEMENS	3RU6116-1AB0	1.1-1.6A	1	YE01160110000								
14	A1	可编程控制器/PLC	SIEMENS	CPU224 DC/DC/DC	24VDC	1	YE81022400000								
15	A2	PLC扩展模块/Analog module	SIEMENS	EM231 4xTC	--	1	YE82023100100								
16	A3	PLC扩展模块/Analog module	SIEMENS	EM231 4xAI	--	1	YE82023100000	(2)							
17	A4	触摸屏/Human-machine interface	SCHNEIDER	GX03501	24VDC	1	YE80350100100								
18	FU1	熔断器座/Fuse base	CHINT	RT18-32	2P	1	YE41032200000								
19	FU2	熔断器/Fuse	CHINT	10x38 500V	2A	2	YE46002000100								
20	FU2	熔断器/Fuse	YINDA	FS-10	2A	1	YE41001000000								
21	T	变压器/Transformer	--	--	IN=400V OUT=230V 500mA	1	YE70402300800								
22	U	直流电源/DC power	MEAN WELL	NES-35-24	OUT=DC24V 1.5A	1	YE71352400100								
23	H1	蜂鸣器/Buzzer	HITPOINT	PK-27A	24VDC	1	YE84002700000	(1)							
24	H2	报警指示灯/Alarm indicator	SHINI	LED-3051	24VDC	1	YE83305100300	(1)							
25	S1	微动开关/Micro switch	TEND	LXW5-11G1	250V 5(4)A	1	YE14511100000	(1)							
版本 Ver.C															
注: (1)表示非电控箱内材料; (2)表示选配件															
D		制图		版号		图号		比例							
		设计		核 准		SDD-160U(230U)/120H-LC		标准		CE		第 6 张		共 7 张	
		校对		日期		SDD-160U(230U)/120H-LC-CE-400V-C-6		机器电压		400V					
标记		更改后		更改人		日期		20160816		机器频率		50Hz			
1		2		3		4		5		6		7		8	



信易电热机械股份有限公司  
Shini Plastics Technologies, Inc.

1		2		3		4		5		6		7		8	
序号/NO	符号/Symbol	名称/Name	制造商/Manufacturer	型号/Type	规格/Specification	数量/Number	物料编号/Material number	备注/Remark							
26	S2	温度保护器/Temperature protector	EGO	---	115-320 °C	1	BH90115000050	(1)							
27	S3	温度保护器/Temperature protector	EGO	---	115-320 °C	1	BH90115000050	(1)							
28	S4 S5 S6	热电偶/Thermocouple	SHINI	ST-K	K	3	----	(1)							
29	S7	露点变送器/Dew-point transducer	CS	CS 217-OEM	POWER=24VDC OUT=4-20mA	1	YE90021700100	(1) (2)							
30	X1	端子排/Terminal board	----	4mm <sup>2</sup>	-	15	YE60000403200								
31				4mm <sup>2</sup> PE	-	5	YE60000403500								
32				2.5mm <sup>2</sup>	-	15	YE60002503200								
33				2.5mm <sup>2</sup> PE	-	1	YE60002503400								
34	X2	端子排/Terminal board	----	2.5mm <sup>2</sup>	-	4	YE60002503200								
35				2.5mm <sup>2</sup> PE	-	1	YE60002503400								
36	FM	风扇/Fan	SUNON	DP-200A	230VAC 40W	1	YM60121200400	(1)							
37	M1	风机/Blower	SHINI	----	400V 0.75kW	1	----	(1)							
38	M2	风机/Blower	SHINI	----	400V 0.4kW	1	----	(1)							
39	M3	马达/Motor	----	----	230V 0.015kW	1	----	(1)							
40	EH1	电加热器/Pipe heater	SHINI	----	400V 6kW	1	----	(1)							
41	EH2	电加热器/Pipe heater	SHINI	----	400V 3kW	1	----- 50Hz	(1)							
42	EH2	电加热器/Pipe heater	SHINI	----	400V 4kW	1	----- 60Hz	(1)							
C															
D															
版本 Ver.C															
注: (1)表示非电控箱内材料; (2)表示选配件															
			制图	版号	标题		图号		比例		第 7 张				
			设计	核	SDD-160U(230U)/120H-LC		SDD-160U(230U)/120H-LC-CE-400V-C-7		标准		共 7 张				
			校对	准	电气元件明细表二				CE						
			审核	日期	SHINI				机器电压		400V				
标记			更改前	更改后	更改人	日期	20160816		机器频率		50Hz				
1															
2															
3															
4															
5															
6															
7															
8															



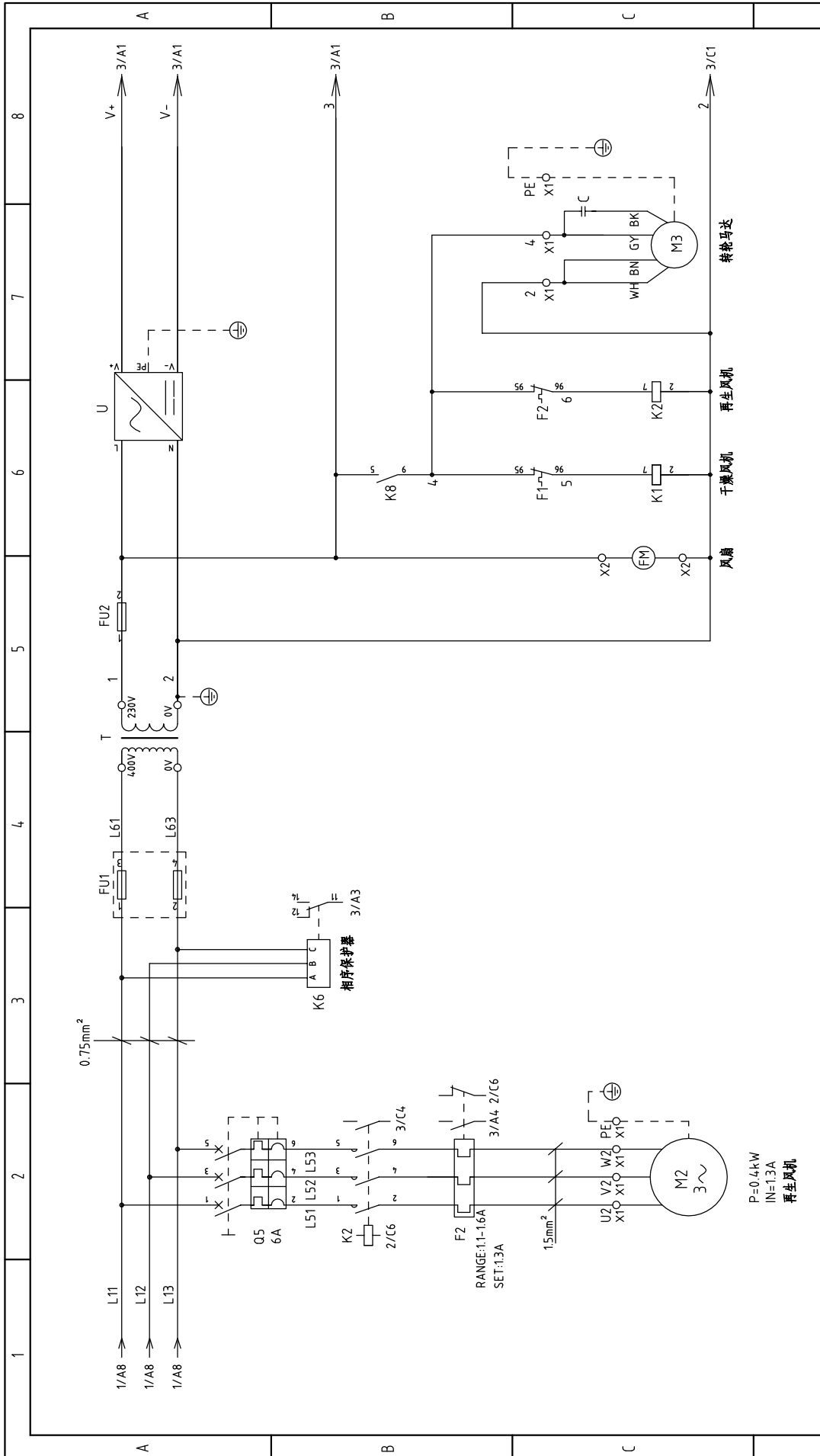
注：60Hz时再生电热为6kw

版本	Ver.C
制图	设计
版号	核准
日期	20160914
更改前	更改后
更改人	更改日期

标题	SDD-300U(450U)/200H-LC	
图号	SDD-300U(450U)/200H-LC-CE-400V-C-1	
比例	标准	CE
第 1 张	共 7 张	机器电压
		机器频率
		400V
		50Hz



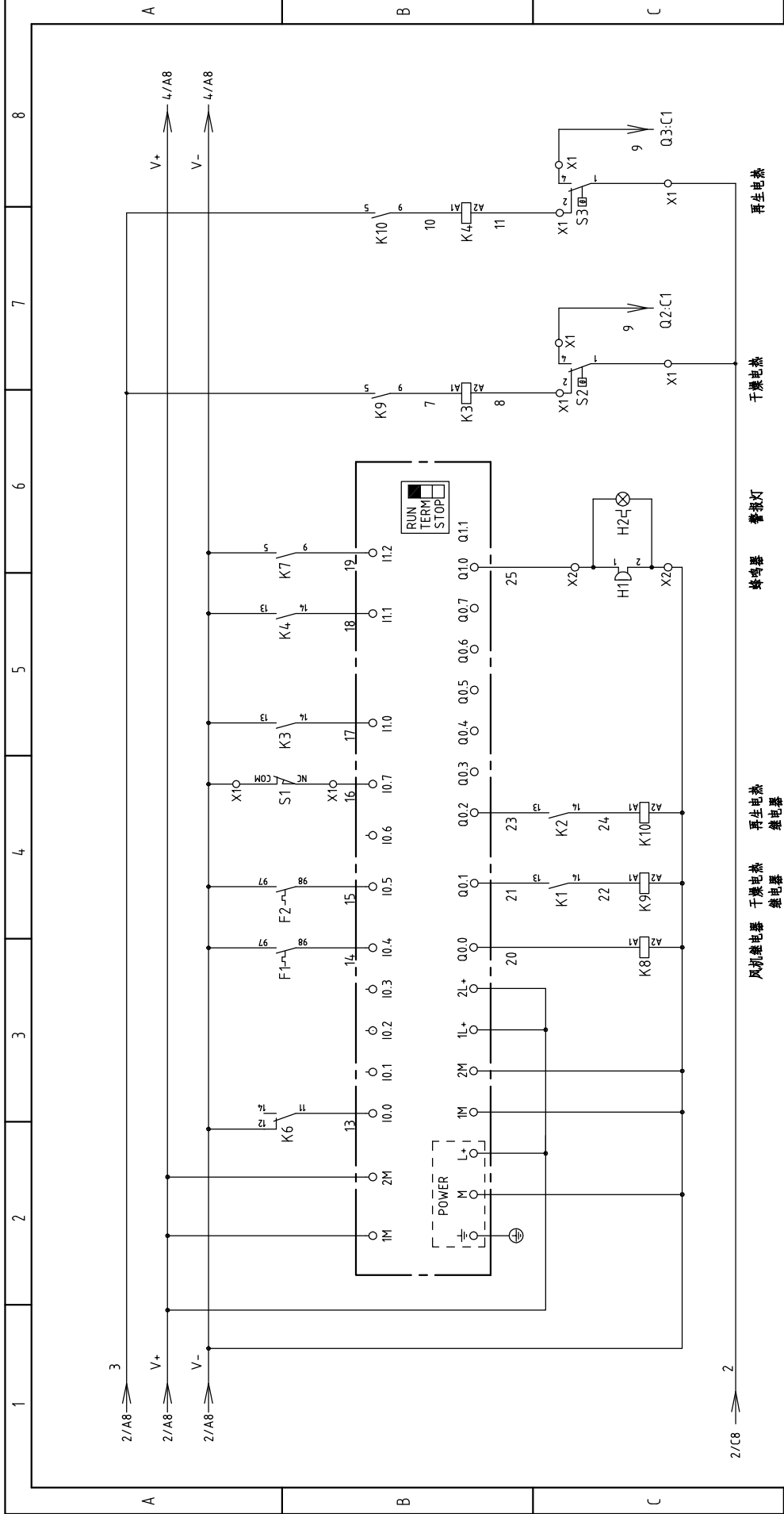
信易电热机械股份有限公司  
Shini Electric Technologies, Inc.



版本	Ver.C
1	2
2	3
3	4
4	5
5	6
6	7
7	8

制图	设计	校对	审核	日期	更改人	更改后	更改前	标记
				20160914				
版号	核	准	日期					
C								

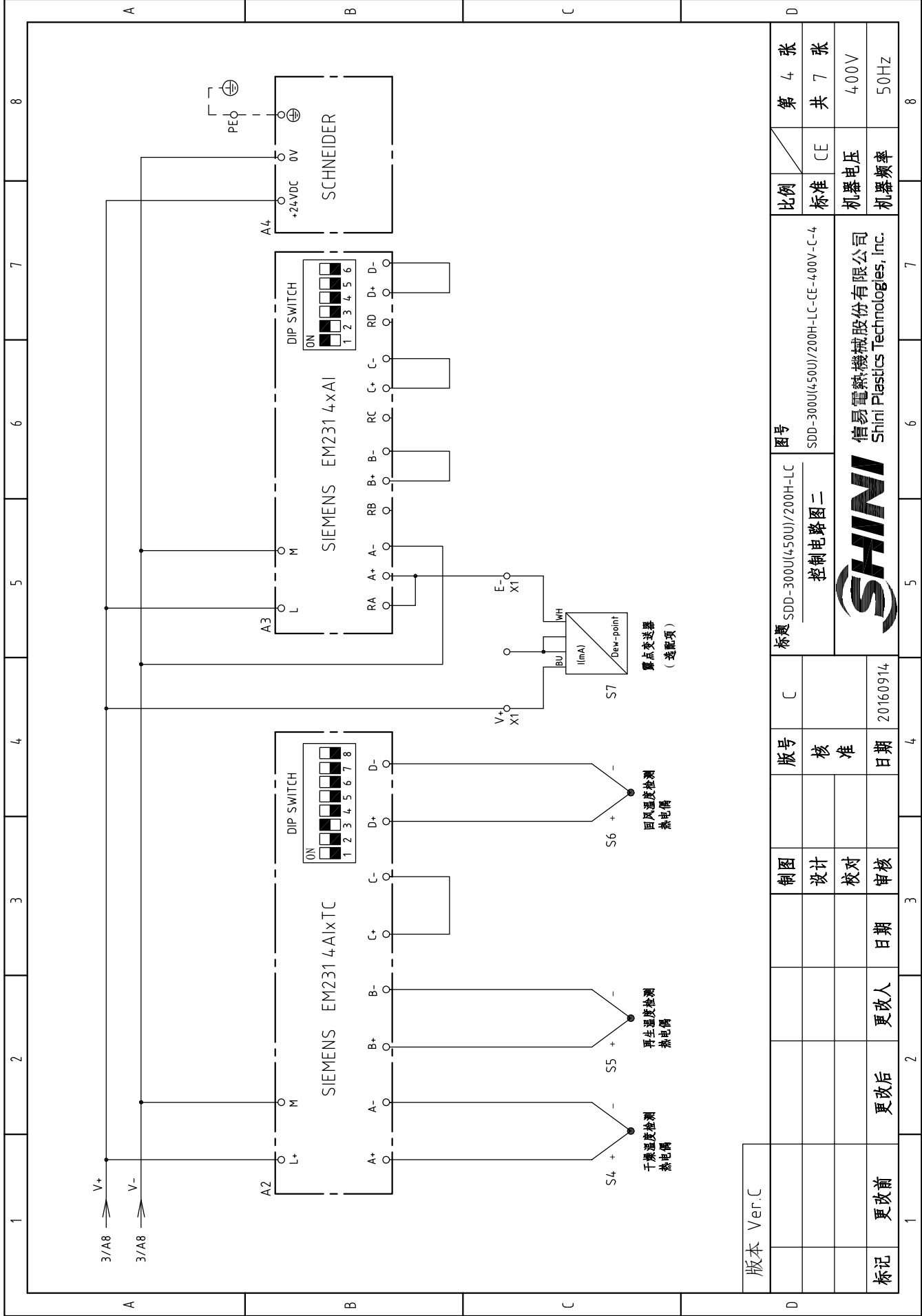
标题	SDD-300U(450U)/200H-LC	图号	SDD-300U(450U)/200H-LC-CE-400V-C-2
主电路图二		比例	标准 CE
SHINI		机器电压	400V
信易电热机械股份有限公司 Shini Plastics Technologies, Inc.		机器频率	50Hz
第 2 张	共 7 张		



版本 Ver.C

制图		图号	SDD-300U(450U)/200H-LC	比例	第 3 张
设计		标题	SDD-300U(450U)/200H-LC-CE-400V-C-3	标准	共 7 张
校对		控制电路图一		机器电压	400V
审核		SHINI	信易电热机械股份有限公司 Shini Plastics Technologies, Inc.	机器频率	50Hz
日期		版号	C		
更改人		核准			
更改后	2	日期	20160914		
更改前	3				
1	4				
2	5				
3	6				
4	7				
5	8				





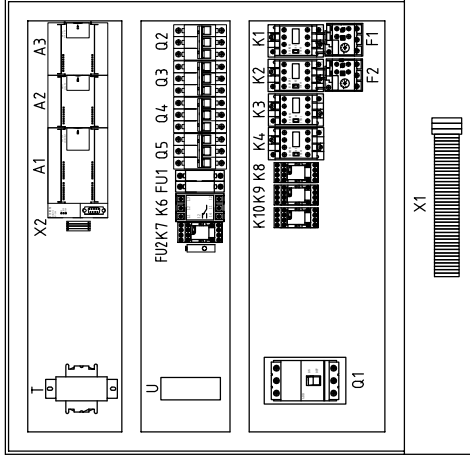
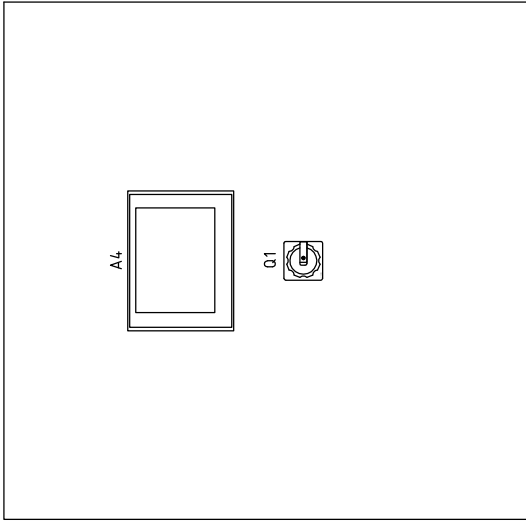
版本 Ver.C

图号	SDD-300U(450U)/200H-LC-CE-400V-C-4		比例	第 4 张
标题	控制电路图二		标准	共 7 张
制图	设计	校对	机器电压	400V
版号	核 准	日期	机器频率	50Hz
日期	20160914			
更改后	更改人	更改日期		
更改前				
图号	SDD-300U(450U)/200H-LC-CE-400V-C-4		比例	第 4 张
标题	控制电路图二		标准	共 7 张
制图	设计	校对	机器电压	400V
版号	核 准	日期	机器频率	50Hz
日期	20160914			
更改后	更改人	更改日期		
更改前				



信易电热机械股份有限公司  
Shini Plastics Technologies, Inc.

1 2 3 4 5 6 7 8



X2

PE	4	3	2	1	接警灯/蜂鸣器
PE	3	2	V-25		接散热风扇


X1

25	24	23	22	21	20	19	18	17	16	15	14	13	12	11	10	9	8	7	6	5	4	3	2	1	PE		
V+	E-	11	9	2	2	8	9	4	2	U1	V1	W1	U2	V2	W2	U4	V4	W4	PE	U3	V3	W3	PE	L1	L2	L3	PE
接零点传感器 (选配项)																											
接温度保护器																											
接温度保护器																											
接推挽马达																											
接再生风机																											
接再生风机																											
接再生电热丝																											
接电热丝																											

注：电源线可直接接入断路器，不需经过端子排。

版本 Ver.C

图号		SDD-300U(450U)/200H-LC-CE-400V-C-5		比例	第 5 张
标题		SDD-300U(450U)/200H-LC		标准	共 7 张
电气元件布置图		SHINI		机器电压	400V
SHINI		信易电热机械股份有限公司 Shini Plastics Technologies, Inc.		机器频率	50Hz
制图	设计	校对	审核	日期	更改人
版号	核 准	日期	20160914		
更改后	更改前	更改后	更改前	更改后	更改前
1	2	3	4	5	6
1	2	3	4	5	6
1	2	3	4	5	6

1		2		3		4		5		6		7		8	
序号/NO	符号/Symbol	名称/Name	制造商/Manufacturer	型号/Type	规格/Specification	数量/Number	物料编号/Material number	备注/Remark							
1	Q1	主电源开关/Main switch	ABB	A1A125TMF50	50A	1	YE41105200000								
2	Q2	断路器/Circuit-breaker	TECO	BM-63C 3P	32A	1	YE40303203000								
3	Q3	断路器/Circuit-breaker	TECO	BM-63C 3P	16A	1	YE40301603000								
4		励磁脱扣器/Excitation release	CHINT	MX	220V 50/60Hz	2	YE40023560000								
5	Q4	断路器/Circuit-breaker	TECO	BM-63C 3P	10A	1	YE40301003000								
6	Q5	断路器/Circuit-breaker	TECO	BM-63C 3P	6A	1	YE40300603000								
7	K1	接触器/Contactor	SIEMENS	3RT6016-1AN21	220V 50/60Hz	1	YE00601621000								
8	K2	接触器/Contactor	SIEMENS	3RT6016-1AN21	220V 50/60Hz	1	YE00601621000								
9	K3	接触器/Contactor	SIEMENS	3RT6026-1AN20	220V 50/60Hz	1	YE00602622000								
10	K4	接触器/Contactor	SIEMENS	3RT6017-1AN21	220V 50/60Hz	1	YE00601721000								
11	K6	相序继电器/Phase relay	CHAOSHI	ABJ-10W	400V 50/60Hz	1	YE03103800000								
12	K7	中间继电器/Middle relay	WEIDMULLER	DRM270730LT	220V 50/60Hz	1	YE03270700000								
13	K8 K9 K10	中间继电器/Middle relay	WEIDMULLER	DRM270724LT	24VDC	3	YE03272400000								
14	F1	热过载继电器/Thermo overload relay	SIEMENS	3RU6116-1FB0	3.5-5A	1	YE01160350000								
15	F2	热过载继电器/Thermo overload relay	SIEMENS	3RU6116-1AB0	1.1-1.6A	1	YE01160110000								
16	A1	可编程控制器/PLC	SIEMENS	CPU224 DC/DC/DC	24VDC	1	YE81022400000								
17	A2	PLC扩展模块/Analog module	SIEMENS	EM231 4xTC	--	1	YE82023100100	(2)							
18	A3	PLC扩展模块/Analog module	SIEMENS	EM231 4xAI	--	1	YE82023100000								
19	A4	触摸屏/Human-machine interface	SCHNEIDER	GX03501	24VDC	1	YE80350100100								
20	FU1	熔断器座/Fuse base	CHINT	RT18-32	2P	1	YE41032200000								
21		熔断器/Fuse	CHINT	10x38 500V	2A	2	YE46001000100								
22	FU2	熔断器/Fuse	YINDA	FS-10	2A	1	YE41001000000								
23	T	变压器/Transformer	--	--	IN=400V OUT=230V 800mA	1	YE70402300900								
24	U	直流电源/DC power	MEAN WELL	NES-35-24	OUT=DC24V 1.5A	1	YE71352400100								
25	H1	蜂鸣器/Buzzer	HITPOINT	PK-27A	24VDC	1	YE84002700000	(1)							
版本 Ver.C															
注: (1)表示非电控箱内材料; (2)表示选配件															
D		制图		版号		C		标题 SDD-300U(450U)/200H-LC		图号		SDD-300U(450U)/200H-LC-CE-400V-C-6		比例	
		设计		核				电气元件明细表一		标准		CE		第 6 张	
		校对		准						机器电压		400V		共 7 张	
标记		更改后		更改人		日期		20160914		机器频率		50Hz			
1	2	3	4	5	6	7	8								

1		2		3		4		5		6		7		8	
序号/NO	符号/Symbol	名称/Name	制造商/Manufacturer	型号/Type	规格/Specification	数量/Number	物料编号/Material number	备注/Remark							
26	H2	警报警示灯/Alarm indicator	SHINI	LED-3051	24VDC	1	YE83305100300	(1)							
27	S1	微动开关/Micro switch	TEND	LXW5-11G1	250V 5(A)	1	YE14511100000	(1)							
28	S2 S3	温度保护器/Temperature protector	EGO	---	115-320 °C	2	BH90115000050	(1)							
29	S4 S5 S6	热电偶/Thermocouple	SHINI	ST-K	K	3	-----	(1)							
30	S7	露点变送器/Dew-point transducer	CS	CS-217	POWER=24VDC OUT=4-20mA	1	YE90021700100	(1) (2)							
31	X1	端子排/Terminal board	----	6mm <sup>2</sup>	-	3	YE60000603200								
32				6mm <sup>2</sup> PE	-	1	YE60000603500								
33				4mm <sup>2</sup>	-	12	YE60000403200								
34				4mm <sup>2</sup> PE	-	4	YE60000403500								
35				2.5mm <sup>2</sup>	-	15	YE60002503200								
36				2.5mm <sup>2</sup> PE	-	1	YE60002503400								
37	X2	端子排/Terminal board	----	2.5mm <sup>2</sup>	-	4	YE60002503200								
38				2.5mm <sup>2</sup> PE	-	1	YE60002503400								
39	FM	风扇/Fan	SUNON	DP-200A	230VAC 4.0W	1	YM60121200400	(1)							
40	M1	风机/Blower	SHINI	----	400V 1.5kW	1	-----	(1)							
41	M2	风机/Blower	SHINI	----	400V 0.4kW	1	-----	(1)							
42	M3	马达/Motor	----	----	230V 0.006kW	1	-----	(1)							
43	EH1	电加热器/Pipe heater	SHINI	----	400V 12kW	1	-----	(1)							
44	EH2	电加热器/Pipe heater	SHINI	----	400V 4kW	1	-----	(1)							
版本 Ver.C															
注: (1)表示非电控箱内材料; (2)表示选配件															
图号 SDD-300U(450U)/200H-LC															
比例 标准 CE															
第 7 张															
共 7 张															
SDD-300U(450U)/200H-LC-CE-400V-C-7															
SHINI 信易电热机械股份有限公司 Shini Plastics Technologies, Inc.															
SHINI SHINI															
电气元件明细表二															
标题 SDD-300U(450U)/200H-LC															
制图 C															
版本号 核 准															
日期 20160914															
制图 设计 校对 审核															
日期 更改人 更改后 更改前															
1 2 3 4 5 6 7 8															

1 2 3 4 5 6 7 8

- Ⓐ 主电源线径
- Ⓑ 主电源开关额定电流
- Ⓒ 干燥风机断路器额定电流
- Ⓓ 再生风机断路器额定电流

- Ⓔ 干燥电热断路器额定电流
- Ⓕ 再生电热断路器额定电流
- Ⓖ 干燥风机线径
- Ⓗ 再生风机线径


- Ⓙ 干燥风机负载器设定
- Ⓚ 干燥风机功率
- Ⓛ 干燥风机电流
- Ⓜ 再生风机线径

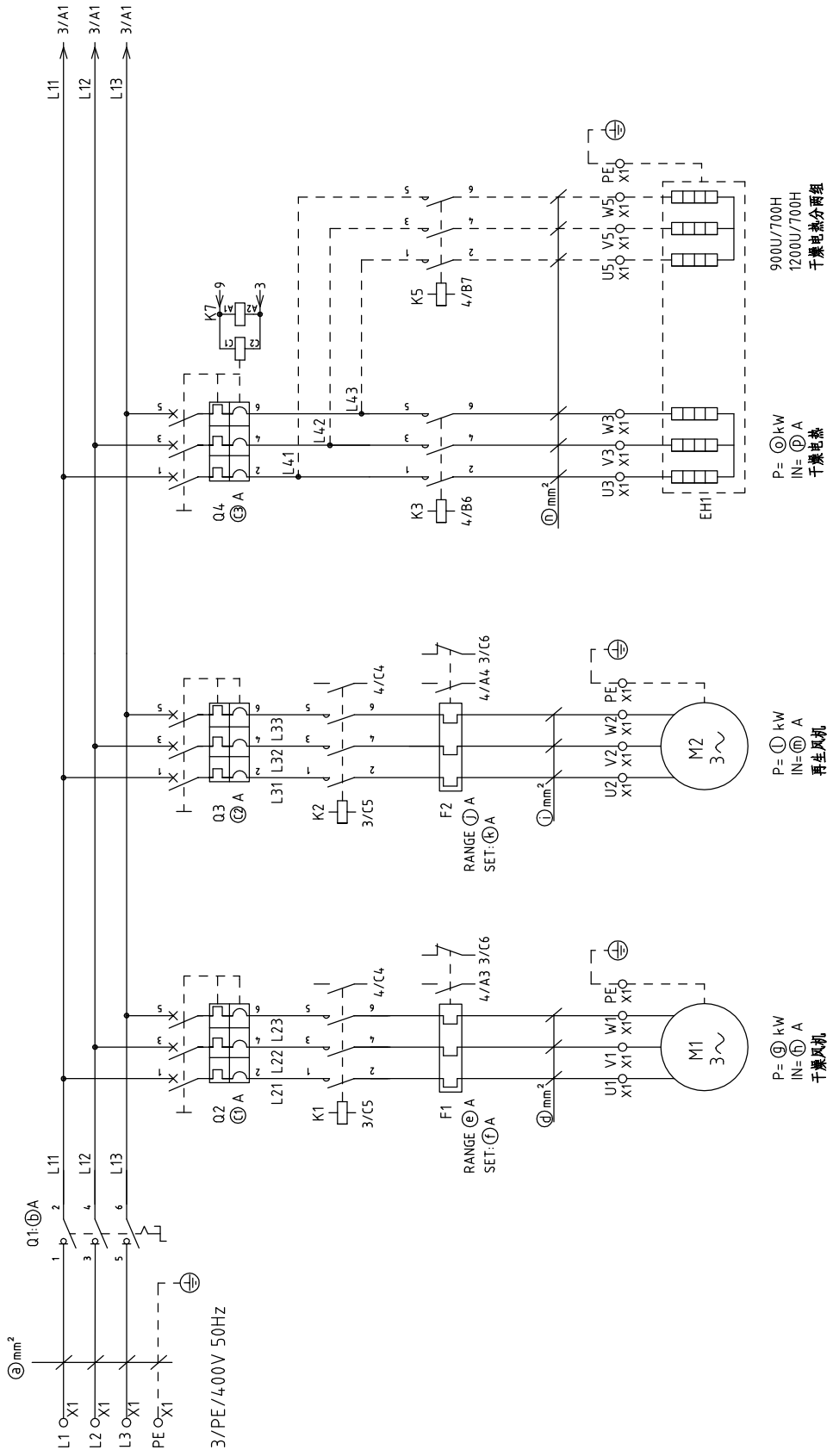
- Ⓩ 再生风机负载器
- Ⓩ 再生风机功率
- Ⓩ 再生风机电流

- ⓐ 干燥电热线径
- ⓑ 干燥电热功率
- ⓓ 干燥电热电流
- ⓔ 再生电热线径

- ⓕ 再生电热功率
- ⓖ 再生电热电流

型号	符号	整机版本	Ⓐ	Ⓑ	Ⓒ	Ⓓ	Ⓔ	Ⓕ	Ⓖ	Ⓗ	Ⓙ	Ⓚ	Ⓛ	Ⓩ	ⓐ	ⓑ	ⓓ	ⓔ	ⓕ	ⓖ				
SDD-600U/400H		Ver.B	16.0	90	20	6	40	16	2.5	7-10	8.0	3.75	7.5	1.5	2.2-3.2	2.5	0.75	2.3	6.0	18.0	27.0	2.5	7.2	10.8
SDD-750U/400H		Ver.B	16.0	90	20	6	40	16	2.5	7-10	8.0	3.75	7.5	1.5	2.2-3.2	2.5	0.75	2.3	6.0	18.0	27.0	2.5	7.2	10.8
SDD-900U/700H		Ver.C	25.0	100	40	10	50	20	2.5	11-16	15	7.5	14.8	1.5	3.5-5	3.8	1.5	3.5	4.0	12×2	18×2	4.0	10.0	15.0
SDD-1200U/700H		Ver.E	25.0	100	40	10	50	20	2.5	11-16	15	7.5	14.8	1.5	3.5-5	3.8	1.5	3.5	4.0	12×2	18×2	4.0	10.0	15.0

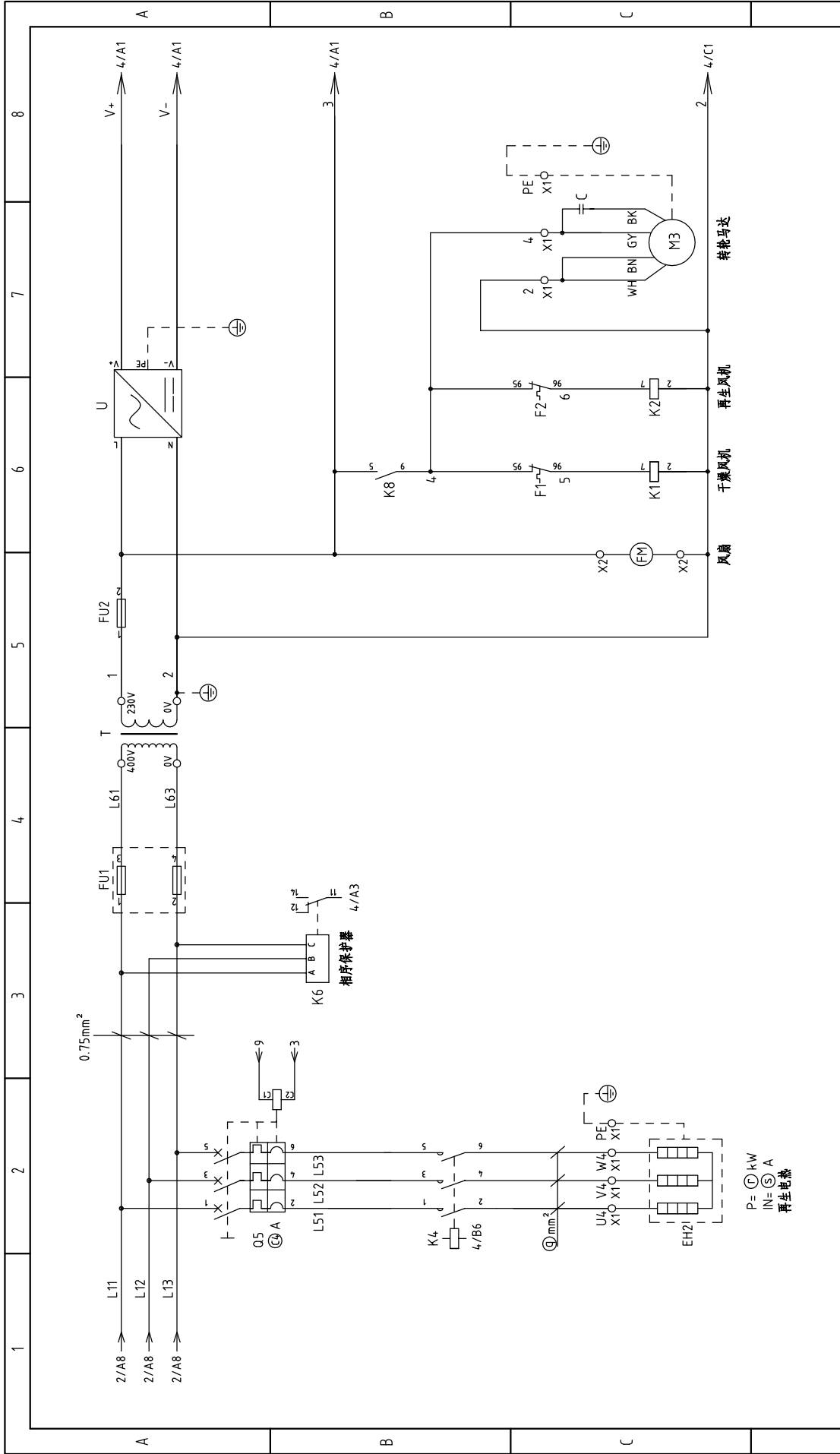
制图		版号	标题	图号	比例		第 1 张
设计	核准	C	SDD-PLC 电路图参数表	SDD-PLC-CE-400V-C-1	标准	CE	共 20 张
校对	日期	20151022	 信易电热机械股份有限公司 Shini Plastics Technologies, Inc.	机器电压	400V	机器频率	50Hz
审核	日期	20151022		8			



1	2	3	4	5	6	7	8
A							
B							
C							
D							
图号	SDD-PLC		主电路图一		标题		
版号	A		核 准		SDD-PLC-CE-400V-A-2		
制图	设计		校 对		比例		
日期	20130825		日期		标准		
更改前	更改后		更改人		CE		
更改后	更改后		更改人		机器电压		
更改前	更改后		更改人		机器频率		
更改后	更改后		更改人		400V		
更改前	更改后		更改人		50Hz		
标记	更改前		更改后		第 2 张		
更改前	更改后		更改人		共 20 张		
更改后	更改后		更改人		400V		
更改前	更改后		更改人		50Hz		
更改后	更改后		更改人		8		



信易电热机械股份有限公司  
Shini Plastics Technologies, Inc.

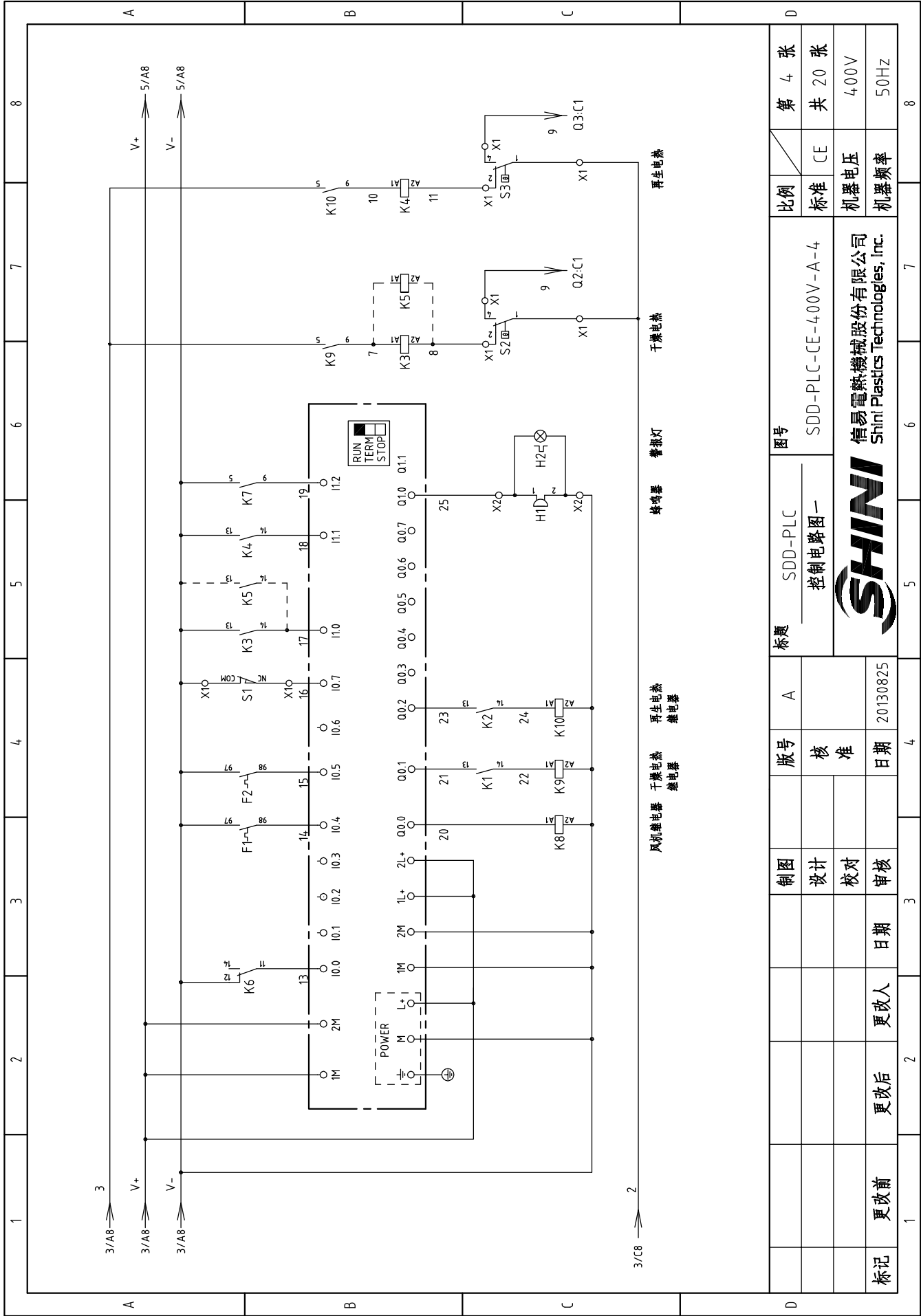


1	2	3	4	5	6	7	8
A			B			C	
D							
标题	SDD-PLC 主电路图二		图号	SDD-PLC-CE-400V-A-3			
版号	A		比例	标准 CE			
核 准			机器电压	400V			
日期	20130825		机器频率	50Hz			
制图			第 3 张				
设计			共 20 张				
校对							
审核							
日期							
更改人							
更改后							
更改前							
标记							
1	2	3	4	5	6	7	8



信易电热机械股份有限公司  
Shini Plastics Technologies, Inc.

P = ① kW  
IN = ② A  
再生电热



图号	SDD-PLC		比例	第 4 张
标题	控制电路图一		标准	共 20 张
图号	SDD-PLC-CE-400V-A-4		机器电压	400V
标题	信易电热机械股份有限公司 Shini Plastics Technologies, Inc.		机器频率	50Hz
版号	A	日期	20130825	8
核准		更改后	更改前	1
制图	设计	校对	审核	2
				3
				4
				5
				6
				7
				8





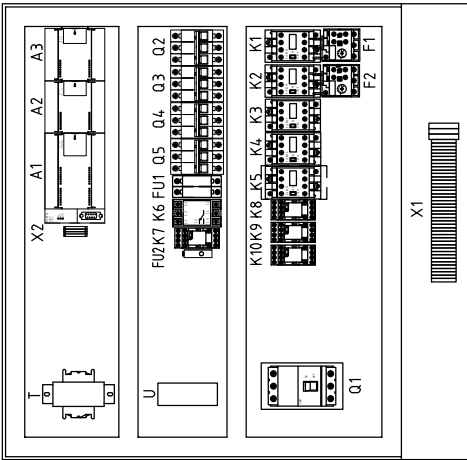
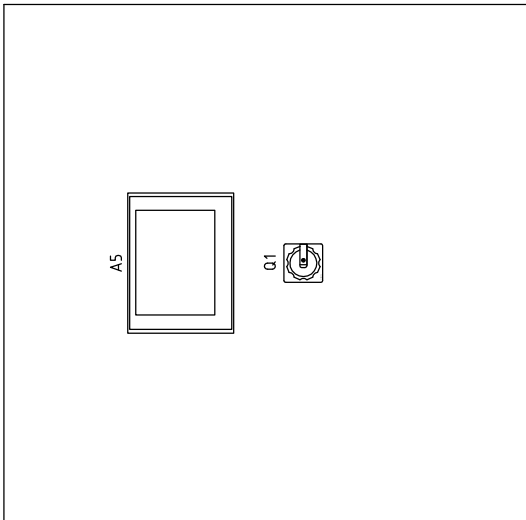
1 2 3 4 5 6 7 8

A

B

C

D



X2

PE	4	3	2	1	
PE	3	2	2	25	接警报灯/蜂鸣器
					接风扇马达

X1

31	30	29	28	27	26	25	24	23	22	21	20	19	18	17	16	15	14	13	12	11	10	9	8	7	6	5	4	3	2	1		
V+	V-	E-	V-	16	11	9	2	2	8	9	3	2	U1	V1	W1	PE	U2	V2	W2	PE	U4	V4	W4	PE	U3	V3	W3	PE	L1	L2	L3	PE

900U/700H及  
以上机型于端子  
热分为两组

注: SDD-230U/120U以上机型电源线可直接接入断路器, 不需经过端子排.



信易电热机械股份有限公司  
Shini Plastics Technologies, Inc.

标题	SDD-PLC		图号	SDD-PLC-CE-400V-A-6		比例	第 6 张
版号	A		电气元件布置图	标准	CE	共 20 张	
制图	设计	校对	审核	机器电压	400V	机器频率	50Hz
日期	20130825	更改后	更改前	更改人	更改日期	更改日期	

1 2 3 4 5 6 7 8

A

B

C

D

1	2		3			4	5	6	7	8
序号/NO	符号/Symbol	名称/Name	制造商/Manufacturer	型号/Type	规格/Specification	数量/Number	物料编号/Material number	备注/Remark		
A	1	Q1 主电源开关/Main switch	ABB	A1A125TMF90	90A	1	YE4.1109200000			
	2	Q2 断路器/Circuit-breaker	CHINT	DZ4.7-63 3P	20A	1	YE4.0602000000			
	3	Q3 断路器/Circuit-breaker	CHINT	DZ4.7-60 3P	5A	1	YE4.0603000000			
	4	Q4 断路器/Circuit-breaker	CHINT	DZ4.7-60 3P	40A	1	YE4.0604000000			
	5	Q5 断路器/Circuit-breaker	CHINT	DZ4.7-60 3P	15A	1	YE4.0601500000			
	6	励磁脱扣器/Excitation release	CHINT	MX	220V 50/60Hz	2	YE4.0023560000			
	7	接触器/Contactor	SIEMENS	3RT6017-1AN21	220V 50/60Hz	1	YE00601721000			
	8	K2 接触器/Contactor	SIEMENS	3RT6015-1AN21	220V 50/60Hz	1	YE00601521000			
	9	K3 接触器/Contactor	SIEMENS	3RT6028-1AN20	220V 50/60Hz	1	YE00602822000			
	10	K4 接触器/Contactor	SIEMENS	3RT6018-1AN21	220V 50/60Hz	1	YE00601821000			
B	11	K6 相序继电器/Phase relay	CHAOSHI	ABJ-10W	400V 50/60Hz	1	YE03103800000			
	12	K7 中间继电器/Middle relay	WEIDMULLER	DRM270730LT	220V 50/60Hz	1	YE03270700000			
	13	K8 K9 K10 中间继电器/Middle relay	WEIDMULLER	DRM270724LT	24VDC	3	YE03272400000			
	14	F1 热过载继电器/Thermo overload relay	SIEMENS	3RU6116-1JB0	7-10A	1	YE01167100000			
	15	F2 热过载继电器/Thermo overload relay	SIEMENS	3RU6116-1DB0	2.2-3.2A	1	YE01160220000			
	16	A1 可编程控制器/PLC	SIEMENS	CPU224 DC/DC/DC	24VDC	1	YE81022400000			
	17	A2 PLC扩展模块/Analog module	SIEMENS	EM231 4xTC	--	1	YE82023100100		(2)	
	18	A3 PLC扩展模块/Analog module	SIEMENS	EM231 4xAI	--	1	YE82023100000			
C	19	A4 触摸屏/Human-machine interface	SCHNEIDER	GX03501	24VDC	1	YE80350100100			
	20	FU1 熔断器座/Fuse base	CHINT	RT18-32	2P	1	YE41032200000			
	21	FU2 熔断器/Fuse	CHINT	10x38 500V	1A	2	YE46001000100			
	22	FU2 熔断器/Fuse	YINDA	FS-10	2A	1	YE41001000000			
	23	T 变压器/Transformer	--	--	IN=400V OUT=230V 800mA	1	YE70402300900			
	24	U 直流电源/DC power	MEAN WELL	NES-35-24	OUT=DC24V 1.5A	1	YE71352400100			
	25	H1 蜂鸣器/Buzzer	HITPOINT	PK-27A	24VDC	1	YE84002700000		(1)	
注: (1)表示非电控箱内材料; (2)表示选配件										
D										
				标题 SDD-600U(750U)/4.00H 电气元件明细表一	图号 SDD-PLC-CE-4.00V-A-17	比例		第 17 张		共 20 张
				版号 A	核准		标准 CE		机器电压 400V	
制图				设计		校对		审核		机器频率 50Hz
标记	更改前	更改后	更改人	日期	日期	日期	日期	日期	日期	日期



信易电热机械股份有限公司  
Shini Plastics Technologies, Inc.

1		2		3		4		5		6		7		8			
序号/NO	符号/Symbol	名称/Name	制造商/Manufacturer	型号/Type	规格/Specification	数量/Number	物料编号/Material number	备注/Remark									
26	H2	警报指示灯/Alarm indicator	SHINI	LED-3051	24VDC	1	YE83305100300	(1)									
27	S1	微动开关/Micro switch	TEND	LXW5-11G1	250V 5(A)	1	YE14511100000	(1)									
28	S2	温度保护器/Temperature protector	EGO	---	115-320 °C	1	BH90115000050	(1)	A								
29	S3	温度保护器/Temperature protector	EGO	---	115-320 °C	1	BH90115000050	(1)									
30	S4 S5 S6	热电偶/Thermocouple	SHINI	ST-K	K	3	-----	(1)									
31	S7	露点变送器/Dew-point transducer	VASALA	DMT143G	POWER=24VDC OUT=4-20mA	1	YE15041200000	(1) (2)									
32	X1	端子排/Terminal board	----	16mm <sup>2</sup> PE	-	1	YE61163500000										
33				6mm <sup>2</sup>	-	3	YE61060000000										
34				6mm <sup>2</sup> PE	-	1	YE61063500000										
35				4mm <sup>2</sup>	-	9	YE61040000000										
36				4mm <sup>2</sup> PE	-	3	YE61043500000		B								
37				2.5mm <sup>2</sup>	-	15	YE61250040000										
38				2.5mm <sup>2</sup> PE	-	1	YE61253500000										
39	X2	端子排/Terminal board	----	2.5mm <sup>2</sup>	-	4	YE61250040000										
40				2.5mm <sup>2</sup> PE	-	1	YE61253500000										
41	FM	风扇/Fan	SUNON	DP-200A	230VAC 40W	1	YM60121200400	(1)									
42	M1	风机/Blower	SHINI	-----	400V 3.75kW	1	-----	(1)									
43	M2	风机/Blower	SHINI	-----	400V 0.75kW	1	-----	(1)									
44	M3	马达/Motor	----	-----	230V 0.015kW	1	-----	(1)	C								
45	EH1	电加热器/Pipe heater	SHINI	-----	400V 18kW	1	-----	(1)									
46	EH2	电加热器/Pipe heater	SHINI	-----	400V 7.2kW	1	-----	(1)									
注: (1)表示非电控箱内材料; (2)表示选配件																	
				制图	标题 SDD-600U(750U)/400H 电气元件明细表二		图号 SDD-PLC-CE-400V-A-18		比例		第 18 张		D				
				设计	A		核 准		标准		CE		共 20 张				
				校对	日期		日期		机器电压		400V						
标记				更改前	更改后	更改人	日期	日期	机器频率		50Hz						
1				2		3		4		5		6		7		8	



信易电热机械股份有限公司  
Shini Plastics Technologies, Inc.

1		2		3		4		5		6		7		8	
序号/NO	符号/Symbol	名称/Name	制造商/Manufacturer	型号/Type	规格/Specification	数量/Number	物料编号/Material number	备注/Remark							
1	Q1	主电源开关/Main switch	ABB	A1A125TMF100	100A	1	YE4.1110200000								
2	Q2	断路器/Circuit-breaker	TECO	BM-63C 3P	40A	1	YE4.0304.003000								
3	Q3	断路器/Circuit-breaker	TECO	BM-63C 3P	10A	1	YE4.0301003000								
4	Q4	断路器/Circuit-breaker	TECO	BM-63C 3P	50A	1	YE4.0305003000								
5	Q5	断路器/Circuit-breaker	TECO	BM-63C 3P	20A	1	YE4.0302003000								
6		励磁脱扣器/Excitation release	CHINT	MX	220V 50/60Hz	2	YE4.0023560000								
7	K1	接触器/Contactor	SIEMENS	3RT6025-1AN20	220V 50/60Hz	1	YE00602522000								
8	K2	接触器/Contactor	SIEMENS	3RT6015-1AN21	220V 50/60Hz	1	YE00601521000								
9	K3 K5	接触器/Contactor	SIEMENS	3RT6026-1AN20	220V 50/60Hz	2	YE00602622000								
10	K4	接触器/Contactor	SIEMENS	3RT6026-1AN20	220V 50/60Hz	1	YE00602622000								
11	K6	相序继电器/Phase relay	CHAOSHI	ABJ-10W	400V 50/60Hz	1	YE03103800000								
12	K7	中间继电器/Middle relay	WEIDMULLER	DRM270730LT	220V 50/60Hz	1	YE03270700000								
13	K8 K9 K10	中间继电器/Middle relay	WEIDMULLER	DRM270724LT	24VDC	3	YE03272400000								
14	F1	热过载继电器/Thermo overload relay	SIEMENS	3RU6116-4AB0	11-16A	1	YE01260110000								
15	F2	热过载继电器/Thermo overload relay	SIEMENS	3RU6116-1FB0	3.5-5A	1	YE01160350000								
16	A1	可编程控制器/PLC	SIEMENS	CPU224 DC/DC/DC	24VDC	1	YE81022400000								
17	A2	PLC扩展模块/Analog module	SIEMENS	EM231 4xTC	--	1	YE82023100100								
18	A3	PLC扩展模块/Analog module	SIEMENS	EM231 4xAI	--	1	YE82023100000	(2)							
19	A4	触摸屏/Human-machine interface	SCHNEIDER	GX03501	24VDC	1	YE80350100100								
20	FU1	熔断器座/Fuse base	CHINT	RT18-32	2P	1	YE41032200000								
21		熔断器/Fuse	CHINT	10x38 500V	1A	2	YE46001000100								
22	FU2	熔断器/Fuse	YINDA	FS-10	2A	1	YE41001000000								
23	T	变压器/Transformer	--	--	IN=400V OUT=230V 800mA	1	YE70402300900								
24	U	直流电源/DC power	MEAN WELL	NES-35-24	OUT=DC24V 1.5A	1	YE71352400100								
25	H1	蜂鸣器/Buzzer	HITPOINT	PK-27A	24VDC	1	YE84002700000	(1)							

注: (1)表示非电控箱内材料; (2)表示选配件

D		图号		比例		第 19 张	
		标题 SDD-900U(1200U)/700H 电气元件明细表一		SDD-PLC-CE-400V-B-19		共 20 张	
		版号		标准		CE	
		制图		机器电压		400V	
		设计		机器频率		50Hz	
		校对					
		审核					
标记		更改后		更改人		更改日期	
1	更改前	更改后	更改人	更改日期	日期	20151022	



信易电热机械股份有限公司  
Shini Plastics Technologies, Inc.

1		2		3		4		5		6		7		8	
序号/NO	符号/Symbol	名称/Name	制造商/Manufacturer	型号/Type	规格/Specification	数量/Number	物料编号/Material number	备注/Remark							
26	H2	警报警示灯/Alarm indicator	SHINI	LED-3051	24VDC	1	YE83305100300	(1)							
27	S1	微动开关/Micro switch	TEND	LXW5-11G1	250V 5(A)	1	YE14511100000	(1)							
28	S2	温度保护器/Temperature protector	EGO	---	115-320 °C	1	BH90115000050	(1)	A						
29	S3	温度保护器/Temperature protector	EGO	---	115-320 °C	1	BH90115000050	(1)							
30	S4 S5 S6	热电偶/Thermocouple	SHINI	ST-K	K	3	-----	(1)							
31	S7	露点变送器/Dew-point transducer	VASALA	DMT143G	POWER=24VDC OUT=4-20mA	1	YE15041200000	(1) (2)							
32	X1	端子排/Terminal board	----	16mm <sup>2</sup> PE	-	1	YE61163500000								
33				6mm <sup>2</sup>	-	6	YE61060000000								
34				6mm <sup>2</sup> PE	-	1	YE61063500000								
35				4mm <sup>2</sup>	-	9	YE61040000000								
36				4mm <sup>2</sup> PE	-	3	YE61043500000		B						
37				2.5mm <sup>2</sup>	-	15	YE61250040000								
38				2.5mm <sup>2</sup> PE	-	1	YE61253500000								
39	X2	端子排/Terminal board	----	2.5mm <sup>2</sup>	-	4	YE61250040000								
40				2.5mm <sup>2</sup> PE	-	1	YE61253500000								
41	FM	风扇/Fan	SUNON	DP-200A	230VAC 40W	1	YM60121200400	(1)							
42	M1	风机/Blower	SHINI	----	400V 5.5kW	1	-----	(1)							
43	M2	风机/Blower	SHINI	----	400V 1.5kW	1	-----	(1)							
44	M3	马达/Motor	----	----	230V 0.015kW	1	-----	(1)	C						
45	EH1	电加热器/Pipe heater	SHINI	----	400V 24kW	1	-----	(1)							
46	EH2	电加热器/Pipe heater	SHINI	----	400V 10kW	1	-----	(1)							
注: (1)表示非电控箱内材料; (2)表示选配件															
				制图		版号		标题		图号		比例		第 20 张	
				设计		核 准		SDD-900U(1200U)/700H 电气元件明细表二		SDD-PLC-CE-400V-A-20		标准		共 20 张	
				校对		日期		SHINI		信易电热机械股份有限公司 Shini Plastics Technologies, Inc.		CE		400V	
标记		更改前		更改后		更改人		日期		日期		审核		50Hz	
1		2		3		4		5		6		7		8	