

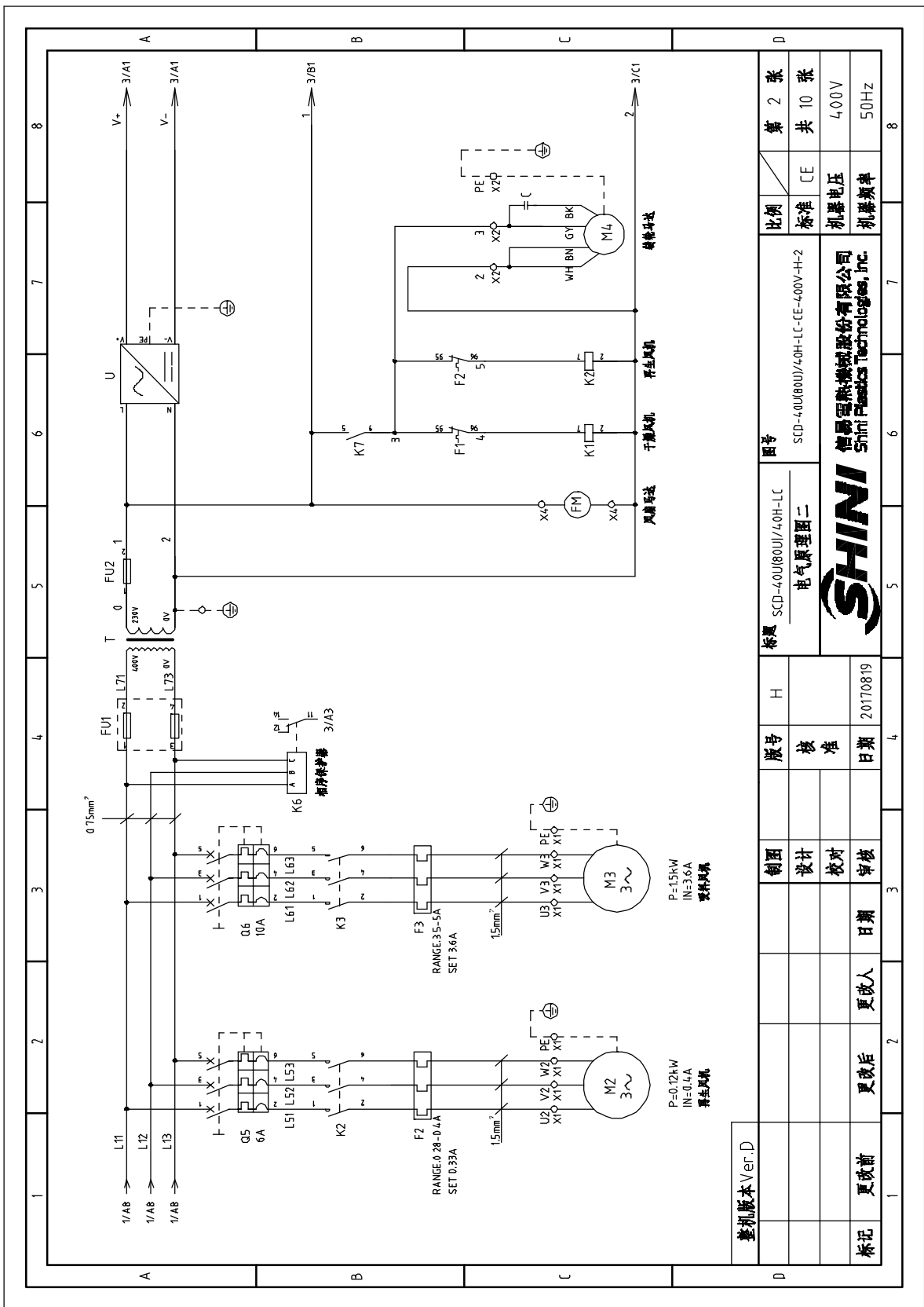
整机版本 Ver.D

图号	SCD-40U(80U)/4.0H-LC		比例	第 1 张
标题	电气原理图一		标准	共 10 张
制图	设计	校对	机要电压	400V
版号	核准	日期	机要频率	50Hz
H		20170819		
制图	设计	日期		
校对	核准	更改后	更改人	
审核	日期	更改后	更改人	



信易塑料机械股份有限公司  
Shini Plastics Technologies, Inc.

1	2	3	4	5	6	7	8
A	B	C	D				



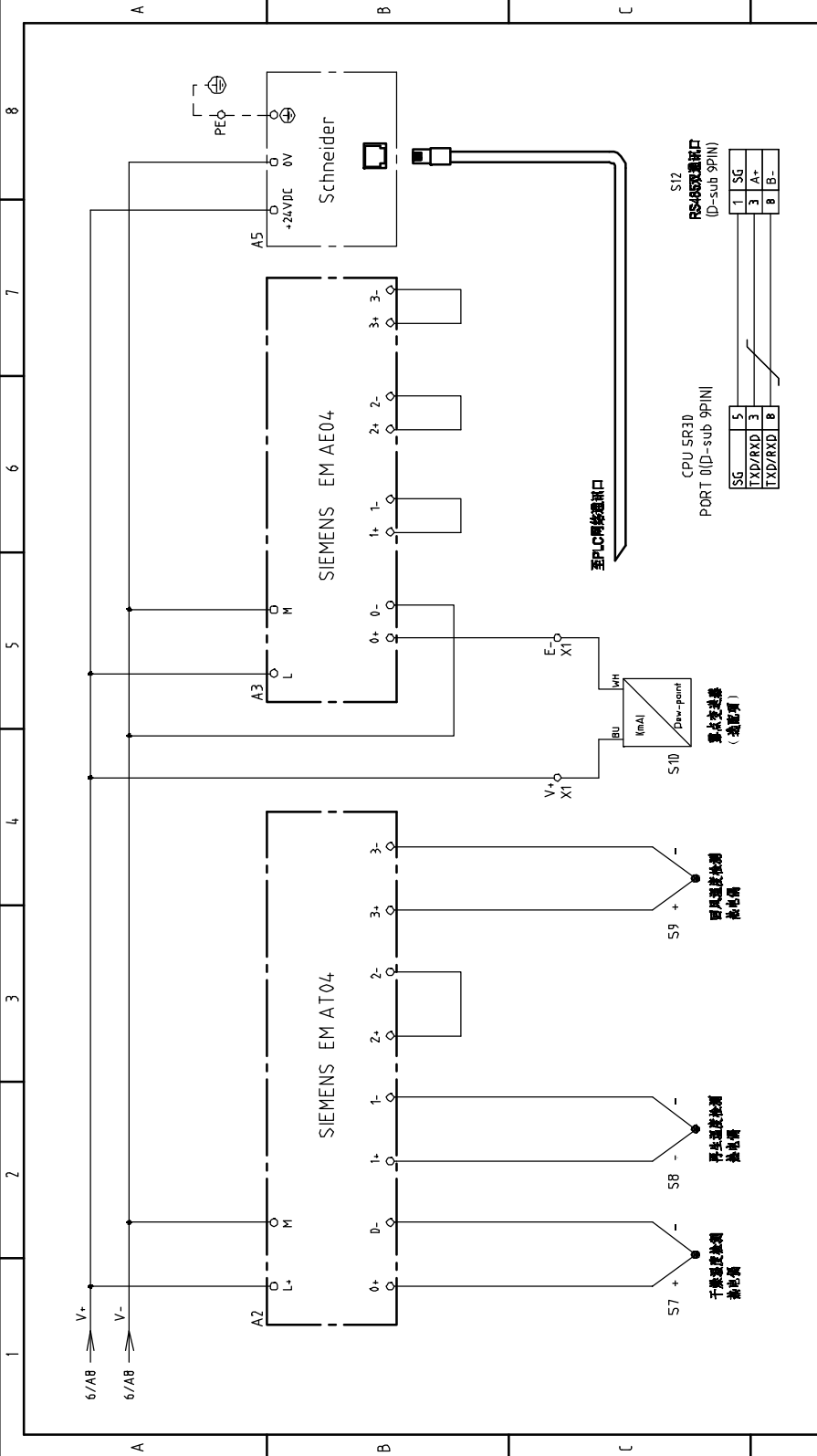
整机版本 Ver.D

制图	H	图号	SCD-40U(80U)/40H-LC		比例	第 2 张
设计		版本	电气原理图二		标准	共 10 张
校对		核准			CE	机器的电压
日期	20170819	日期				400V
更改前	更改后	更改人				机器的频率
1	2					50HZ
			SHINI 信易塑料机械股份有限公司 Shini Plastics Technologies, Inc.			8









整机版本 Ver.D

制图	设计	校对	审核	日期	更改后	更改前
版号	核准	日期	20170819			
H						
标题	SCD-40U(80U)/40H-LC 电气原理图六		图号	SCD-40U(80U)/40H-LC-CE-400V-H-6		
比例	标准	CE	张数	第 6 张		
机架电压	400V		共	10 张		
机架频率	50Hz					



信易塑料机械股份有限公司  
Shini Plastics Technologies, Inc.




1	2	3	4	5	6	7	8	
序号/NO	代号/Symbol	名称/Name	制造商/Manufacturer	型号/Type	规格/Specification	数量/Number	物料编号/Material number	备注/Remark
1	Q1	主电源开关/Main switch	EATON	TD-2-1EA/SVB	16A	1	YE10021160000	
2	Q2 Q3 Q6	断路器/Circuit-breaker	TECO	BM-63C 3P	10A	3	YE40301003000	
3		励磁释放器/Excitation release	TECO	MX	220V 50/60Hz	2	YE40023560000	A
4	Q4 Q5	断路器/Circuit-breaker	TECO	BM-63C 3P	6A	2	YE40300603000	
5	K1 K2 K3	接触器/Contactor	SIEMENS	3RT6016-1AN21	9A 220V 50/60Hz	3	YE00601621000	
6	K4	接触器/Contactor	SIEMENS	3RT6017-1AN21	12A 220V 50/60Hz	1	YE00601721000	
7	K5	接触器/Contactor	SIEMENS	3RT6017-1AN21	12A 220V 50/60Hz	1	YE00601721000	
8	K6	相序继电器/Phase relay	CHAOSHI	ABJ-10W	400V 50/60Hz	1	YE03103980000	
9	K7 K8	中间继电器/Relay	WEIDMULLER	DRM270730LT	220V 50/60Hz	2	YE03270700000	
10	K11 K12	中间继电器/Relay	WEIDMULLER	DRM270724LT	24V DC	2	YE03272400000	
11	F1	过载继电器/Overload relay	SIEMENS	3RU6116-0EB0	0.28-0.4A	1	YE01161280000	B
12	F2	过载继电器/Overload relay	SIEMENS	3RU6116-0EB0	0.28-0.4A	1	YE01161280000	
13	F3	过载继电器/Overload relay	SIEMENS	3RU6116-1FB0	3.5-5A	1	YE01160350000	
14	A1	可编程控制器/PLC	SIEMENS	CPU SR30 AC/DC/RLY	100-230VAC 50/60Hz	1	YE81003006000	
15	A2	PLC扩展模块/Analog module	SIEMENS	PS 307 5A	--	1	YE82000400300	
16	A3	PLC扩展模块/Analog module	SIEMENS	AI5/AO2.5	--	1	YE82000400100	(Z)
17	A4	PLC扩展模块/Analog module	SIEMENS	DI16/DO16	--	1	YE90000401300	
18	A5	触摸屏/Human-machine interface	SCHNEIDER	GX03512	24VDC	1	YE80351200200	
19	FU1	熔断器/Fuse base	CHINT	RT18-32	2P	1	YE41032200000	C
20		熔断器/Fuse	CHINT	10x38 500V	2A	2	YE46002000100	
21	FU2	熔断器/Fuse	YINDA	FS-10	2A	1	YE41001000000	
22	T	变压器/Transformer	--	--	IN=400V OUT=230V 500mA	1	YE10402300800	
23	U	直流电源/DC power	MEAN WELL	NES-35-24	OUT=DC24V 1.5A	1	YE171352400100	
24	S1	磁簧开关/Reed switch	FOTEK	FC-12V	24 VDC	1	-----	(I)
25	S2 S3	光电开关/Photoelectric switch	FOTEK	T18-3MNB-PE	24 VDC	2	-----	(I)
整机版本/Ver.D								
制图			版号	H	图号		比例	
设计			核准		SCD-40U(80U)/4.0H-LC		标准	第 8 张
校对			日期	20170819	SCD-40U(80U)/4.0H-LC-CE-4.00V-H-8		CE	共 10 张
审核			日期		电气元件明细表一		机要电压	4.00V
标记	更改前	更改后	更改人	日期	SHINI 信易塑料机械股份有限公司 Shini Plastics Technologies, Inc.		机要频率	50Hz
1	2	3	4	5	6	7	8	


注: (1) 表示非随控制柜材料; (2) 表示选配件

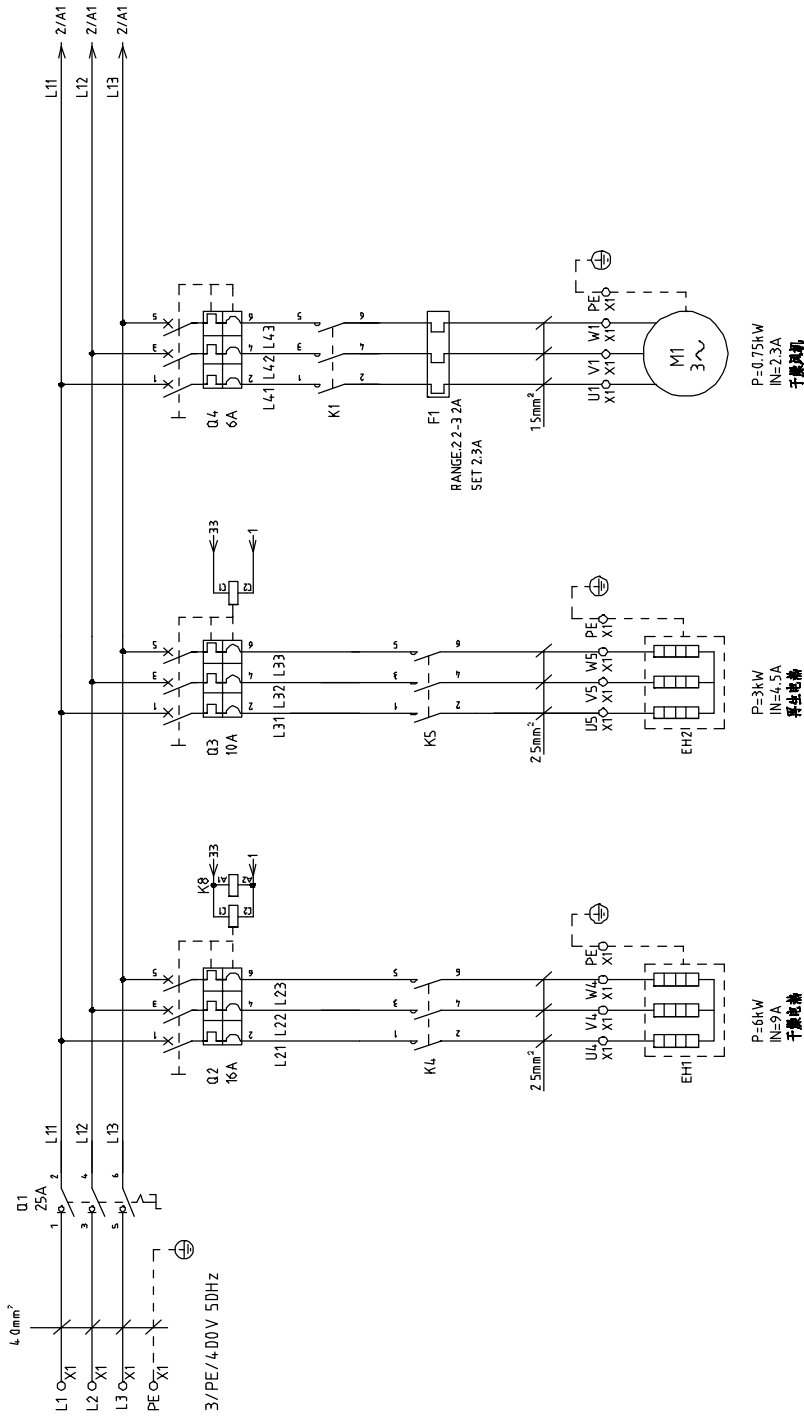


1	2	3	4	5	6	7	8
序号/NO	代号/Symbol	名称/Name	制造商/Manufacturer	型号/Type	规格/Specification	数量/Number	物料编号/Material number
26	S4	微动开关/Micro switch	TEND	LXW5-11G1	250V 5(4)A	1	----
27	S5	温度保护/Temperature protector	----	----	250V 5(4)A	1	----
28	S6	温度保护/Temperature protector	----	----	250V 5(4)A	1	----
29	S7 S8 S9	热电阻/Thermocouple	SHINI	ST-K	K	3	----
30	S10	露点变送器/Dew-point transducer	CS	CS 217-OEM	POWER=24VDC OUT=4-20mA	1	YE90021700100
31	Y1-Y4	电磁阀/Solenoid valve	----	MSFW-230-50/60	220V 50/60Hz	4	----
32	H1	蜂鸣器/Buzzer	HITPOINT	PF-35A	60-250V	1	YE84.003500200
33	H2	普通报警灯/Alarm indicator	SHINI	LED-3051	220V 50/60Hz	1	YE83305100200
34	X1 X2 X4	端子排/Terminal board	----	4mm <sup>2</sup>	41A 690V	18	YE60000403200
35				4mm <sup>2</sup> PE	-	6	YE60000403500
36				2.5mm <sup>2</sup>	32A 690V	20	YE60002503200
37				2.5mm <sup>2</sup> PE	-	6	YE60002503400
38				2.5mm <sup>2</sup>	32A 690V	6	YE60002503200
39				2.5mm <sup>2</sup> PE	-	2	YE60002503400
40	X3	端子排/Terminal board	----	二点焊架/丁SK2.5-TL	10A 250V	3	YE60002503600
41				FBS1B 10-ZDIK RD	10A 250V	3	YE60001000200
42				SK2.5-TL	10A 250V	3	YE60002503600
43	X5 X6 X7	重载连接器/Heavy duty connector	WEIN	HDC-HA-004.1	4P 10A	3	YE68041000100
44	FM	风扇/Fan	SUNDON	DP-200A	230V AC 4.0W	1	YM60T212004.00
45	S10	通信接口模块-4IS(双0mb-9针D接头)	----	----	----	1	YE9004.8501200
46		外带IS-4IS(0.5A-1000-1-19)模块	----	----	----	1	YR4.004.8500000
47	M1	风机/Blower	SHINI	----	400V 0.12kW	1	----
48	M2	风机/Blower	SHINI	----	400V 0.12kW	1	----
49	M3	风机/Blower	SHINI	----	400V 1.5kW	1	----
50	M4	马达/Motor	----	----	230V 4.015kW	1	----

整机版本 Ver.D		注: (1)表示非标准结构材料; (2)表示选配件	
制图	版号	图号	比例
设计	核准	SCD-40U(80U)/40H-LC	标准
校对	日期	电气元件明细表二	CE
审核	日期	SCD-40U(80U)/40H-LC-CE-400V-H-9	机器电压
更改后	更改人	 <b>信易塑料机械股份有限公司</b> <b>Shini Plastics Technologies, Inc.</b>	机器频率
更改前	日期		400V
			50Hz

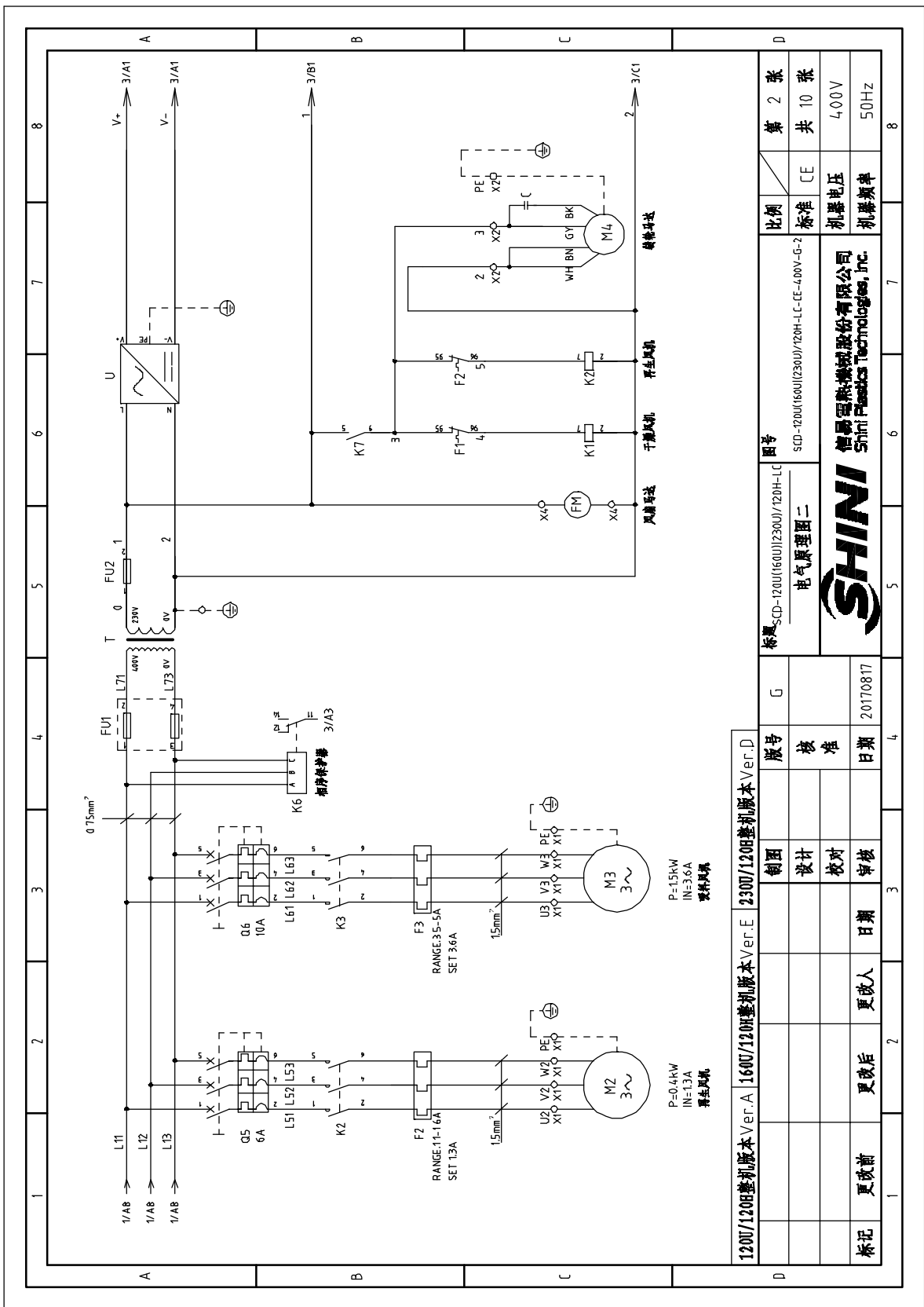
1	2	3	4	5	6	7	8	
序号/NO	符号/Symbol	名称/Name	制造商/Manufacturer	型号/Type	规格/Specification	数量/Number	物料编号/Material number	备注/Remark
51	EH1	电加热器/Heater	SHINI	-----	400V 4kW	1	-----	(1)
52	EH2	电加热器/Heater	SHINI	-----	400V 3kW	1	-----	(1)
A								
B								
C								
D								
整机版本 Ver.D 注: (1)表示非电气结构材料; (2)表示选配件								
			制图	版号	标题	图号	比例	第 10 张
			设计	核准	SCD-40U(80U)/40H-LC	SCD-40U(80U)/40H-LC-CE-400V-H-10	标准 CE	共 10 张
			校对	日期	电气元件明细表三		机器电压	400V
			审核	日期			机器频率	50Hz
标记	更改前	更改后	更改人	日期				
1					5	6	7	8



注：60Hz时再生电流为4kw

1200/1208整机版本Ver.A | 1600/1208整机版本Ver.E | 2300/1208整机版本Ver.D

制图	版号	图号	比例	第 1 张
设计	核 准	SCD-120U(160U)/2300U/120H-LC	标准 CE	共 10 张
校对	日期	电气原理图一	机器电压	400V
审核	日期	SHINI 信易塑料机械股份有限公司 Shini Plastics Technology, Inc.	机器频率	50Hz
更改前	更改后	更改人		
更改后	更改后	更改人		
日期	日期	日期		
20170817				



1200/120B整机版本Ver.A 1600/120B整机版本Ver.E 2300/120B整机版本Ver.D

制图	版号	图号	比例	第 2 张
设计	核 准	SCD-120U(160U)/230U(120H)-LC	标准	共 10 张
校对	日期	电气原理图二	CE	机 器 电 压
审核	日期	SHINI 信易塑料机械股份有限公司 Shini Plastics Technologies, Inc.		400V
更改前	更改人			50Hz
更改后	更改人			
更改前	日期			
更改后	日期			



信易塑料机械股份有限公司  
Shini Plastics Technologies, Inc.

20170817

20170817

20170817

20170817

20170817

20170817

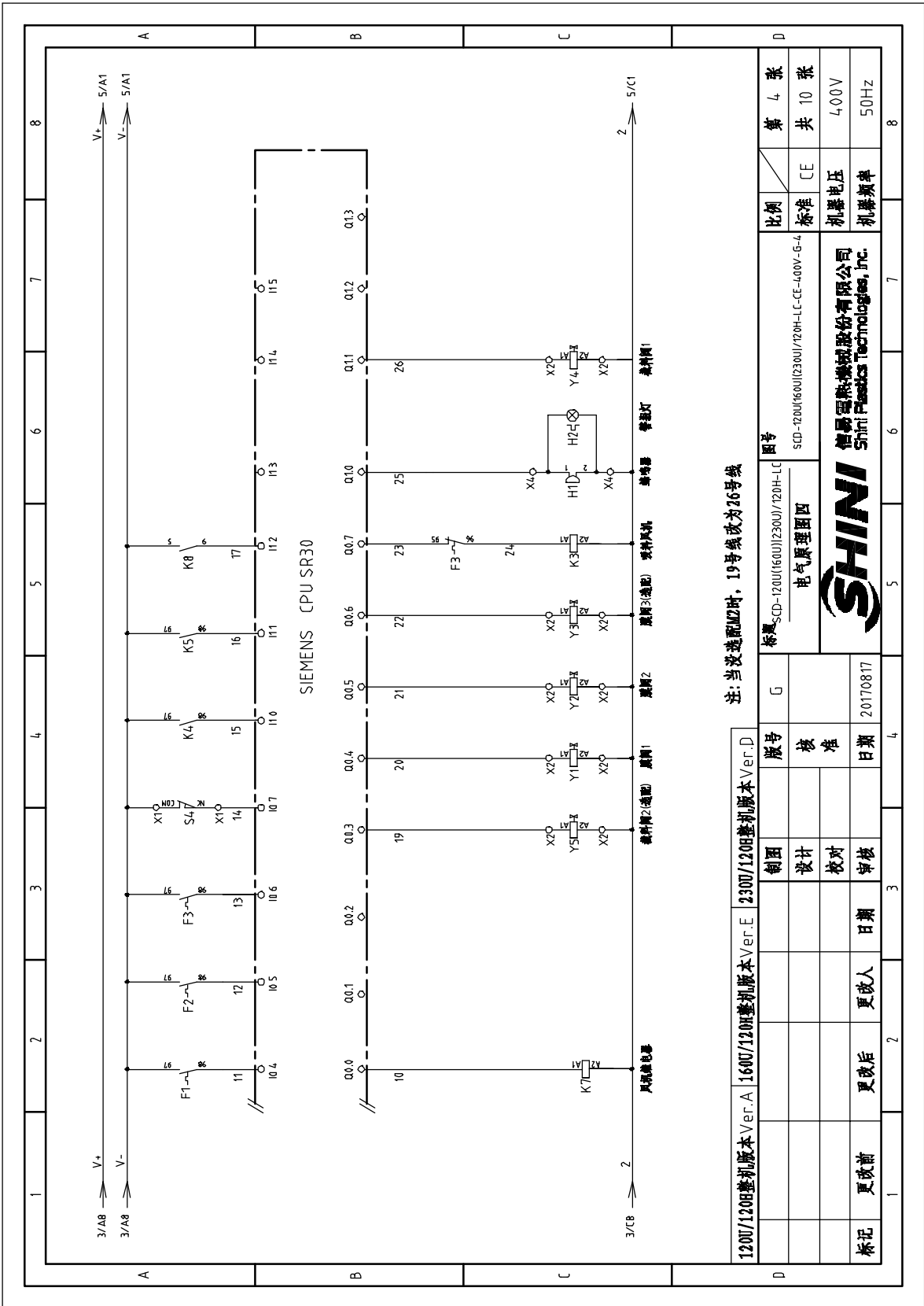
20170817

20170817

20170817

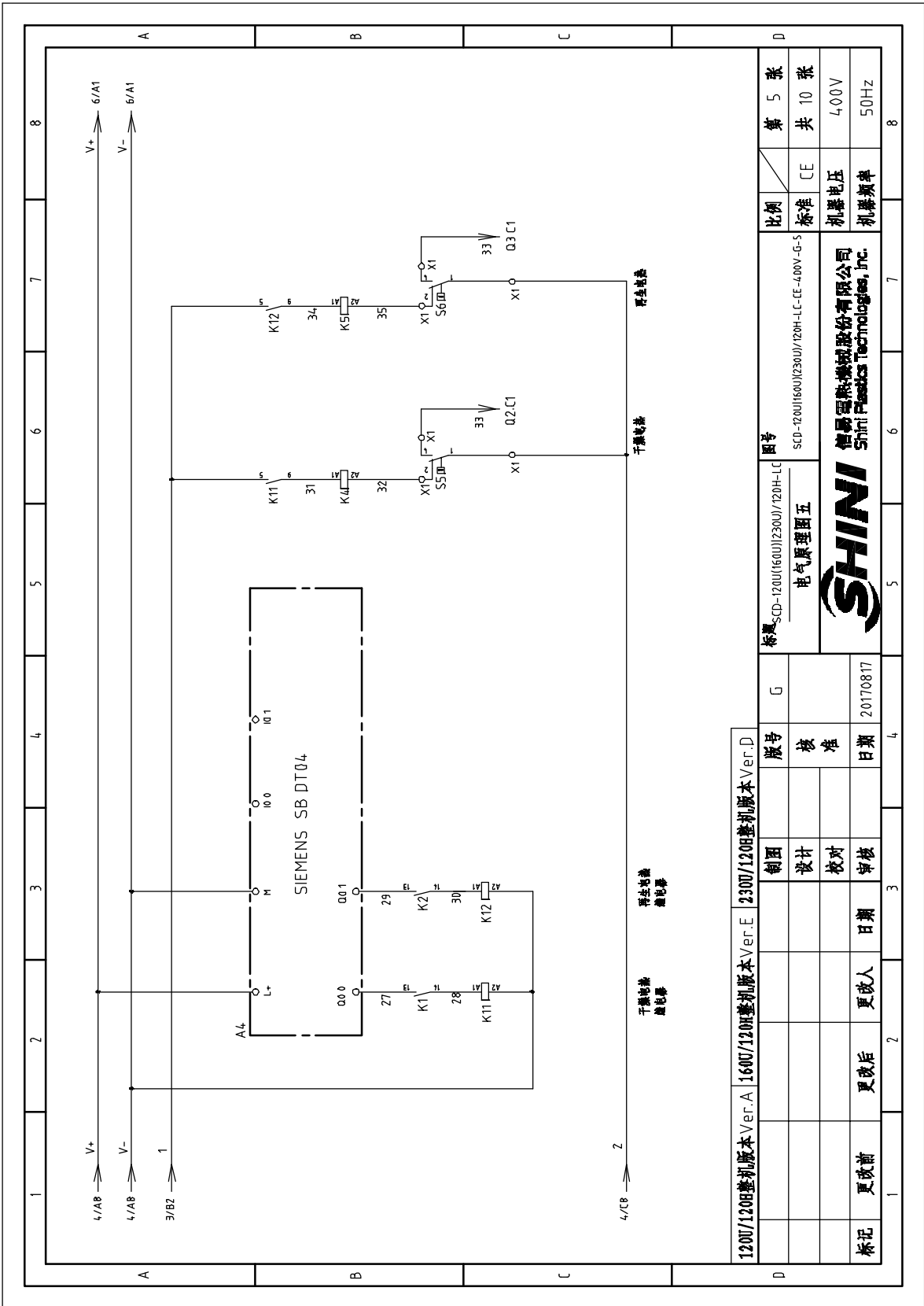
20170817





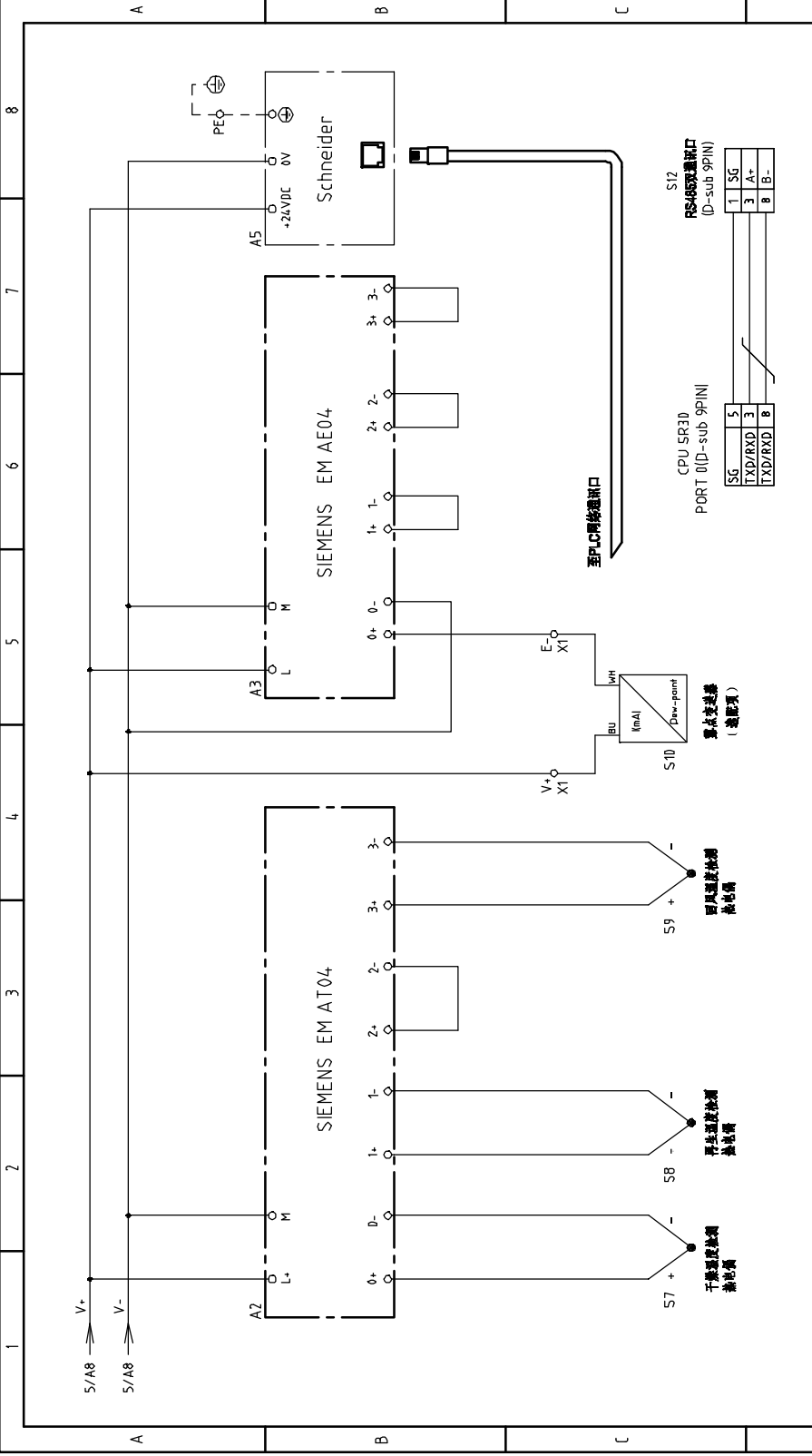
注:当选配120V时,19号线改为16号线

120V/120V整机版本 Ver.A	160V/120V整机版本 Ver.E	230V/120V整机版本 Ver.D
制图	版号	图号
设计	核准	SCD-120U(160U)/230U(120H)-LC
校对	日期	电气原理图四
审核	日期	SHINI 信易塑料机械股份有限公司 Shini Plastics Technologies, Inc.
更改前	更改人	比例
更改后	日期	标准
		CE
		机器电压
		400V
		机器频率
		50Hz



1200/120B整机版本 Ver.A		1600/120B整机版本 Ver.E		2300/120B整机版本 Ver.D	
制图	版号	设计	核准	日期	20170817
校对	日期	审核	日期		
更改前	更改后	更改人	日期		

图号		比例		第 5 张	
标准 SCD-120U(160U)/230U/120H-LC		标准 CE		共 10 张	
电气原理图五		机器电压		400V	
SHINI 信易塑料机械股份有限公司 Shini Plastics Technologies, Inc.		机器频率		50Hz	



1200/120B整机版本 Ver.A		1600/120B整机版本 Ver.E		2300/120B整机版本 Ver.D	
制图	设计	校对	审核	版号	G
更改前	更改后	更改人	日期	核准	20170817

图号		S-CD-120U(160U)/230U/120H-LC	
电气原理图六		SCD-120U(160U)/230U/120H-LC-EE-400V-G-6	
比例	标准	CE	第 6 张
机盖电压	机盖频率	400V	共 10 张
50Hz			



1 2 3 4 5 6 7 8

A B C D

8 7 6 5 4 3 2 1





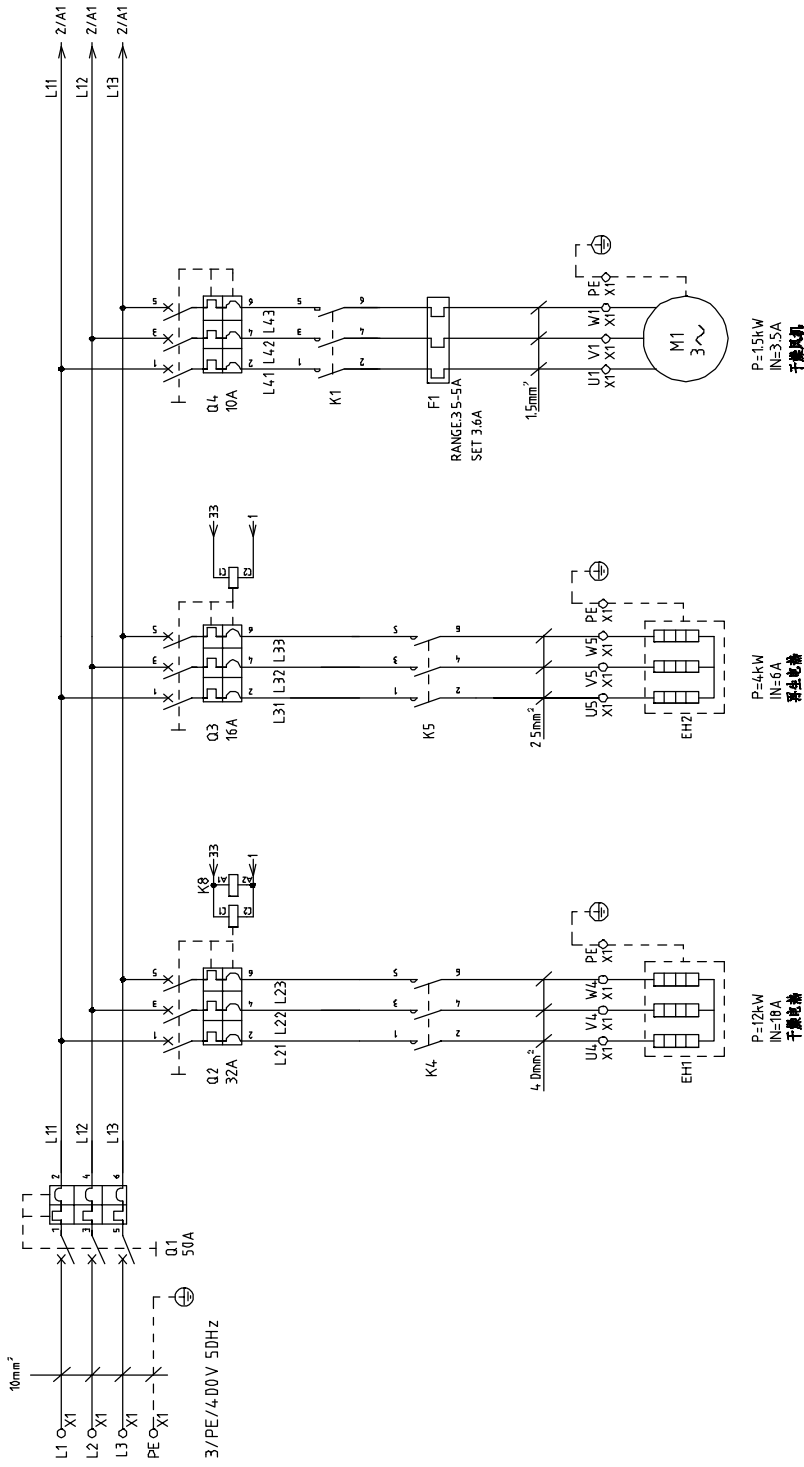
1	2	3	4	5	6	7	8
序号/NO	代号/Symbol	名称/Name	制造商/Manufacturer	型号/Type	规格/Specification	数量/Number	物料编号/Material number
1	Q1	主电源开关/Main switch	EATON	P1-25-EA/SVB	25A	1	YE1025250000
2	Q2	断路器/Circuit-breaker	TECO	BM-63C 3P	16A	1	YE40301603000
3	Q3 Q6	断路器/Circuit-breaker	TECO	BM-63C 3P	10A	2	YE40301003000
4		励磁线圈/Excitation release	TECO	MX	220V 50/60Hz	2	YE40023560000
5	Q4 Q5	断路器/Circuit-breaker	TECO	BM-63C 3P	6A	2	YE40300603000
6	K1 K2 K3	接触器/Contactor	SIEMENS	3RT6016-1AN21	9A 220V 50/60Hz	3	YE00601621000
7	K4	接触器/Contactor	SIEMENS	3RT6018-1AN21	16A 220V 50/60Hz	1	YE00601800000
8	K5	接触器/Contactor	SIEMENS	3RT6017-1AN21	12A 220V 50/60Hz	1	YE00601721000
9	K6	相序继电器/Phase relay	CHAOSHI	ABJ-10W	400V 50/60Hz	1	YE03103800000
10	K7 K8	中间继电器/Relay	WEIDMULLER	DRM270730LT	220V 50/60Hz	2	YE03270700000
11	K11 K12	中间继电器/Relay	WEIDMULLER	DRM270724LT	24V DC	2	YE03272400000
12	F1	热过载继电器/Overload relay	SIEMENS	3RU6116-1DB0	2.2-3.2A	1	YE01160220000
13	F2	热过载继电器/Overload relay	SIEMENS	3RU6116-1AB0	11-16A	1	YE01160110000
14	F3	热过载继电器/Overload relay	SIEMENS	3RU6116-1FB0	3.5-5A	1	YE01160350000
15	A1	可编程控制器/PLC	SIEMENS	CPU SR30 AC/DC/RLY	100-230VAC 50/60Hz	1	YE61003006000
16	A2	PLC扩展模块/Analog module	SIEMENS	四路模拟量输入模块EM AT04	--	1	YE82100400300
17	A3	PLC扩展模块/Analog module	SIEMENS	四路模拟量输出模块EM AE04	--	1	YE82100400100
18	A4	PLC扩展模块/Analog module	SIEMENS	信号扩展模块SB DT04	--	1	YE90000401300
19	A5	触摸屏/Human-machine interface	SCHNEIDER	GXD3512	24VDC	1	YE80351200200
20	FU1	熔断器/Fuse base	CHINT	RT18-32	2P	1	YE41032200000
21		熔断器/Fuse	CHINT	10x38 500V	2A	2	YE46002000100
22	FU2	熔断器/Fuse	YINDA	FS-10	2A	1	YE41001000000
23	T	变压器/Transformer	--	--	IN=400V OUT=230V 500mA	1	YE10402300800
24	U	直流电源/DC power	MEAN WELL	NES-35-24	OUT=DC24V 15A	1	YE1352400100
25	S1	继电器/Reed switch	FOTEK	FC-12V	24 VDC	1	-----
<p>1200/1208整机版本 Ver.A   1600/1208整机版本 Ver.E   2300/1208整机版本 Ver.D</p> <p>注: (1) 表示非电控柜材料; (2) 表示配件</p>							
			制图	版号	图号		比例
			设计	G	SCD-120U(160U)/230U/120H-LC		第 8 张
			校对	核准	SCD-120U(160U)/230U/120H-LC-CE-400V-G-8		共 10 张
			日期	20170817	电气元件明细表一		机壳电压
			更改后	更改人	SHINI 信易塑料机械股份有限公司 Shini Plastics Technologies, Inc.		机壳频率
			更改前	日期	400V		50Hz
			审核	日期	50Hz		8

1	2	3	4	5	6	7	8
序号/NO	符号/Symbol	名称/Name	制造商/Manufacturer	型号/Type	规格/Specification	数量/Number	物料编号/Material number
26	S2 S3	光电开关/Photoelectric switch	FOTEK	T18-3MNB-PE	24VDC	2	-----
27	S4	微动开关/Micro switch	TEND	LXW5-1IG1	250V 5(A)	1	-----
28	S5	温度保护器/Temperature protector	----	----	250V 5(A)	1	-----
29	S6	温度保护器/Temperature protector	----	----	250V 5(A)	1	-----
30	S7 S8 S9	热电阻/Thermocouple	SHINI	ST-K	K	3	-----
31	S10	露点传感器/Dew-point transducer	CS	CS 217-0EM	POWER=24VDC OUT=4-20mA	1	YE90021700100
32	Y1-Y4	电磁阀/Solenoid valve	----	MSFW-230-50/60	220V 50/60Hz	4	-----
33	H1	蜂鸣器/Buzzer	HITPOINT	PF-35A	60-250V	1	YE84003500200
34	H2	警报指示灯/Alarm indicator	SHINI	LED-3051	220V 50/60Hz	1	YE83305100200
35	X1 X2 X4	端子排/Terminal board	----	4mm <sup>2</sup>	4(A) 690V	18	YE60000403200
36				4mm <sup>2</sup> PE	-	6	YE60000403500
37				2.5mm <sup>2</sup>	32A 690V	20	YE60002503200
38				2.5mm <sup>2</sup> PE	-	5	YE60002503400
39				2.5mm <sup>2</sup>	32A 690V	6	YE60002503200
40				2.5mm <sup>2</sup> PE	-	2	YE60002503400
41	X3	端子排/Terminal board	----	三孔并英端子SK2.5-TL	10A 250V	3	YE60002503600
42				FBS TB 10-ZDIK RD	10A 250V	3	YE60001000200
43				SK2.5-TL	10A 250V	3	YE60002503600
44	X5 X6 X7	重载连接器/Heavy duty connector	WEIN	HDC-HA-004.1	4P 10A	3	YE68041000100
45	FM	风扇/Fan	SUNON	DP-200A	230V AC 4.0W	1	YM60121200400
46	S10	通信接口端子-45 (双0mm <sup>2</sup> 到插头)	----	----	----	1	YE90048501200
47		外箱IS-485 (ISU-1000-11) 0版	----	----	----	1	YR40048500000
48	M1	风机/Blower	SHINI	----	400V 0.75kW	1	-----
49	M2	风机/Blower	SHINI	----	400V 0.4kW	1	-----
50	M3	风机/Blower	SHINI	----	400V 1.5kW	1	-----

1200/1208整机版本 Ver.A	1600/1208整机版本 Ver.E	2300/1208整机版本 Ver.D	注: (1) 表示非标准材料; (2) 表示选配件			
			制图	版本号	图号	比例
			设计	G	SCD-120U(160U/230U)/120H-LC	标准
			校对	核准	电气元件明细表二	CE
			日期	日期	SHINI 信易塑料机械股份有限公司 Shini Plastics Technologies, Inc.	机器电压
标记	更改前	更改后	更改人	日期	20170817	机器频率
						第 9 张
						共 10 张
						400V
						50Hz



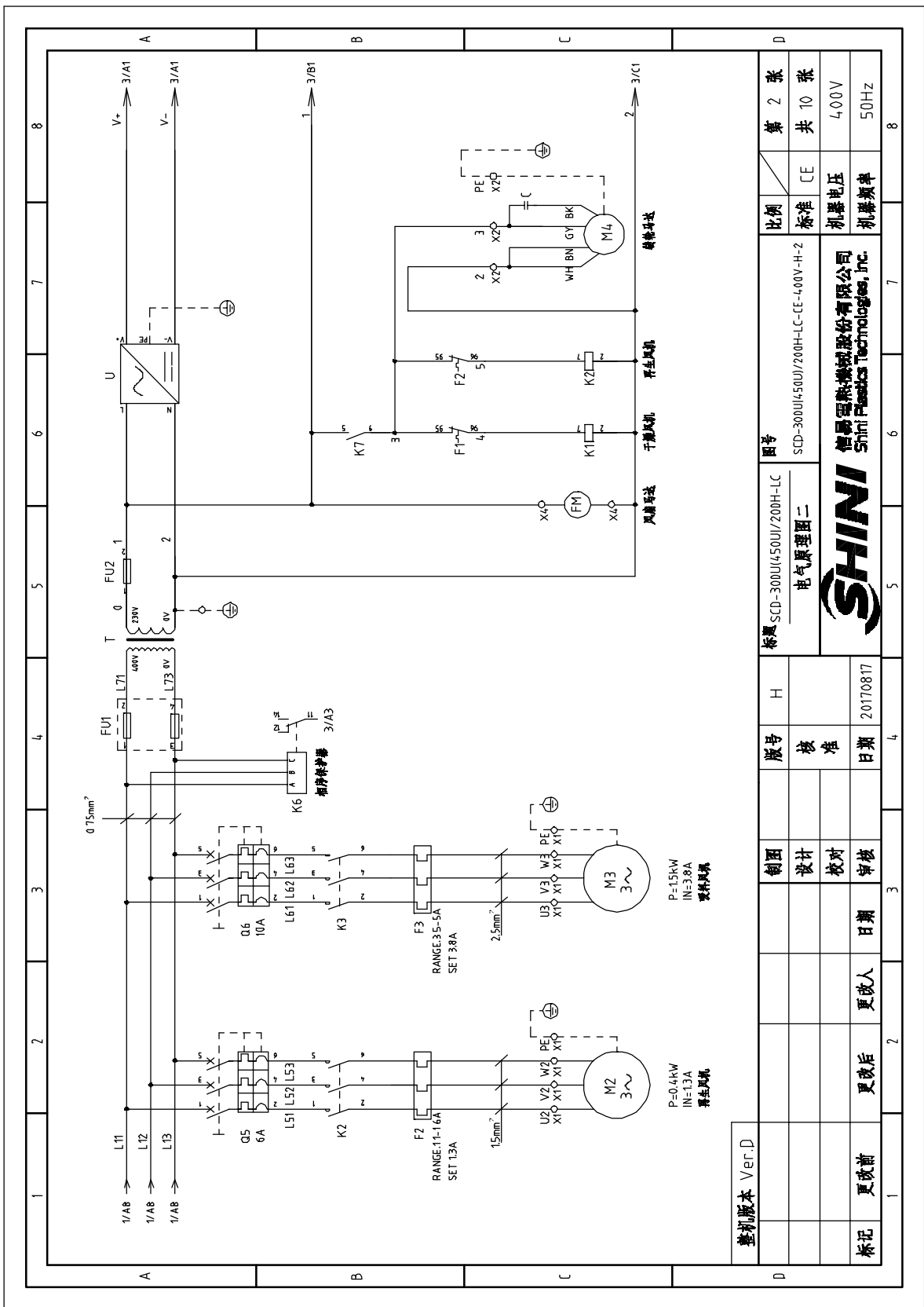


注：60kW时再生电阻为6kW

整机版本 Ver.D

制图	版号	H	图号	比例	第 1 张
设计	核准		SCD-300U(450U)/200H-LC	标准	共 10 张
校对	日期	20170817	SCD-300U(450U)/200H-LC-CE-4.00V-H-1	CE	400V
审核	日期		电气原理图一	机器电压	50Hz
更改前	更改后	更改人	<b>SHINI</b> 信易塑料机械股份有限公司 Shini Plastics Technologies, Inc.		
更改后	更改人				

1	2	3	4	5	6	7	8
---	---	---	---	---	---	---	---

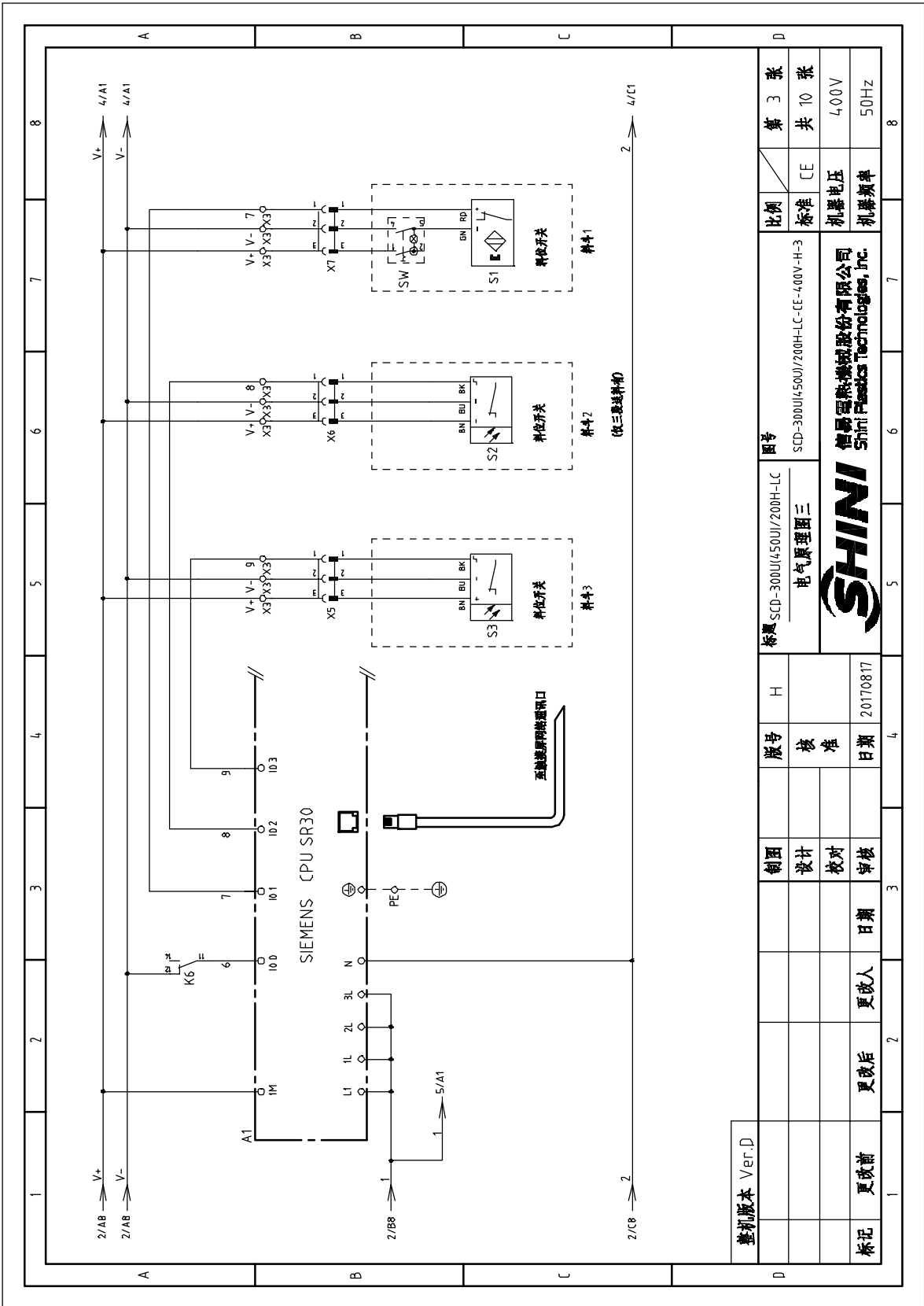


整机版本 Ver.D

标记	更改前	更改后	更改人	日期	审核	校对	设计	制图	版号	H	图号	比例	第 2 张
											SCD-300U450UJ/200H-LC	标准	共 10 张
											电气原理图二	CE	机壳电压
											SHINI 信易塑料机械股份有限公司 Shini Plastics Technologies, Inc.	机壳电压	400V
												机壳频率	50Hz
													8



信易塑料机械股份有限公司  
Shini Plastics Technologies, Inc.



整机版本 Ver.D

制图	版号	图号	比例	第 3 张
设计	核准	标题	标准	共 10 张
校对	日期	标准	CE	400V
审核	日期	标题	机器电压	50HZ
更改前	更改后	更改人	机器频率	
更改后	更改后	更改人		
日期	日期	日期		
20170817	20170817	20170817		



信易塑料机械股份有限公司  
Shini Plastics Technologies, Inc.

标题 SCD-300U(450U)/200H-LC  
图号 SCD-300U(450U)/200H-LC-CE-400V-H-3

标题 电气原理图三

版号 H

制图

设计

校对

审核

更改前

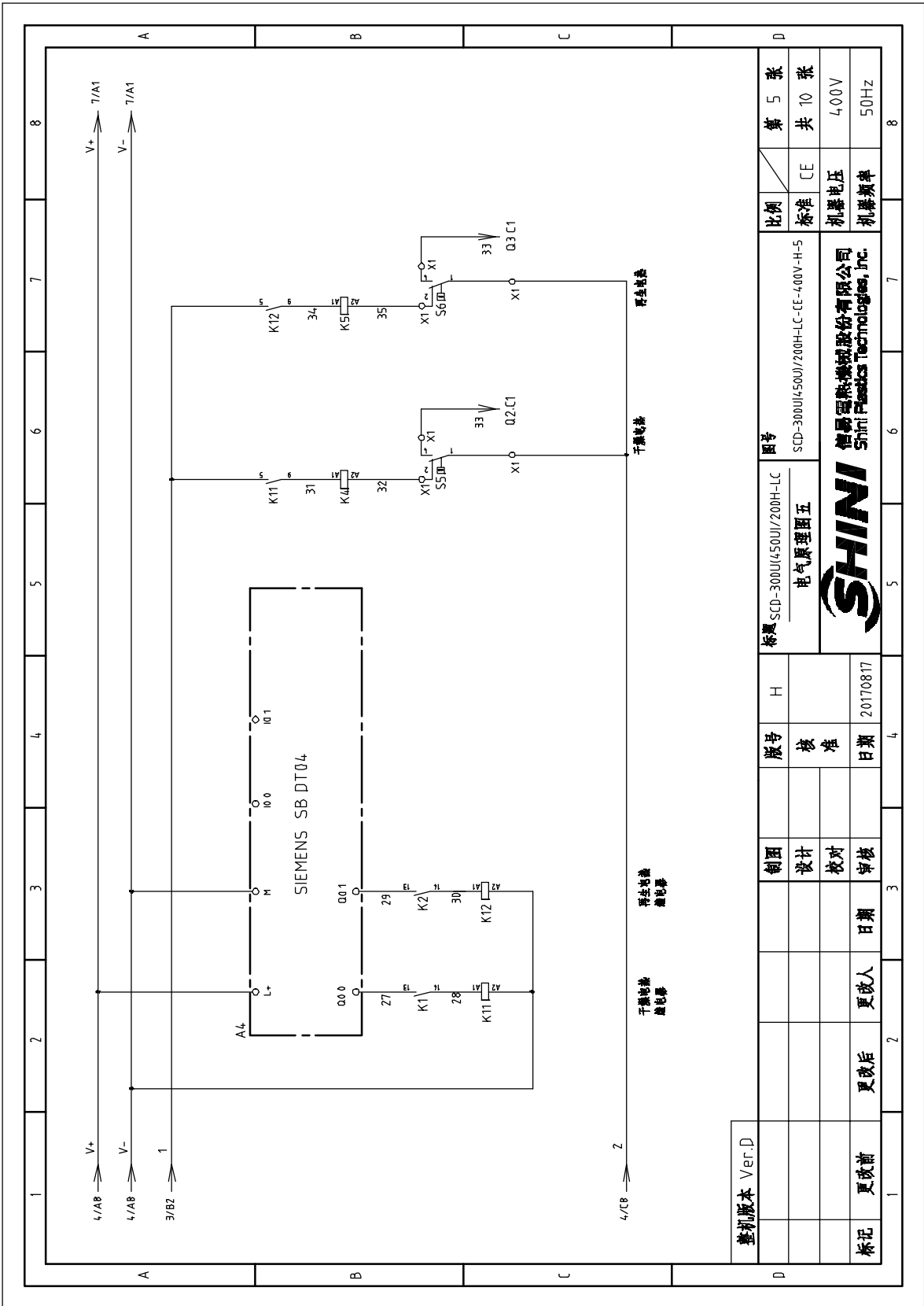
更改后

日期

20170817





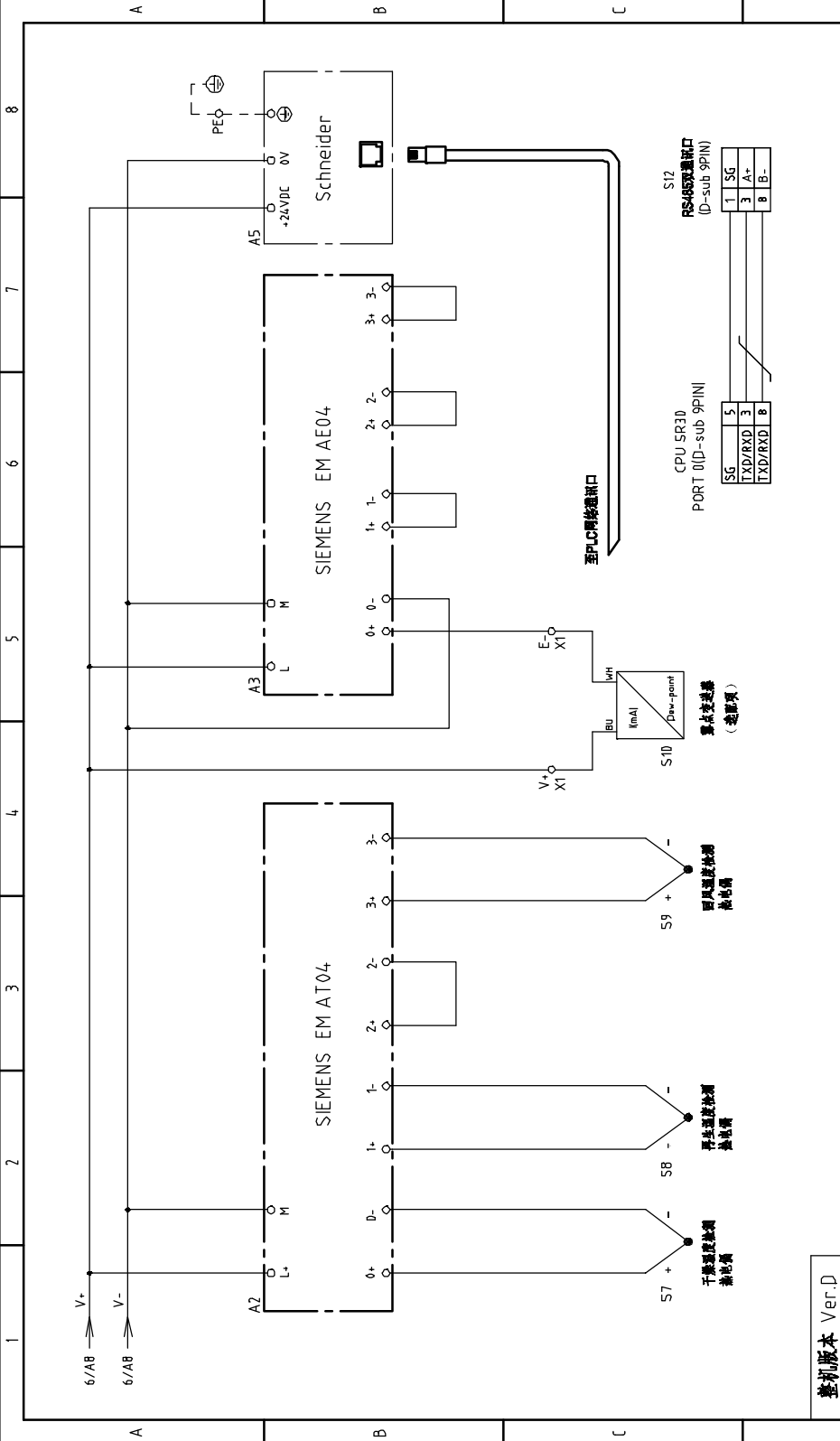


整机版本 Ver.D

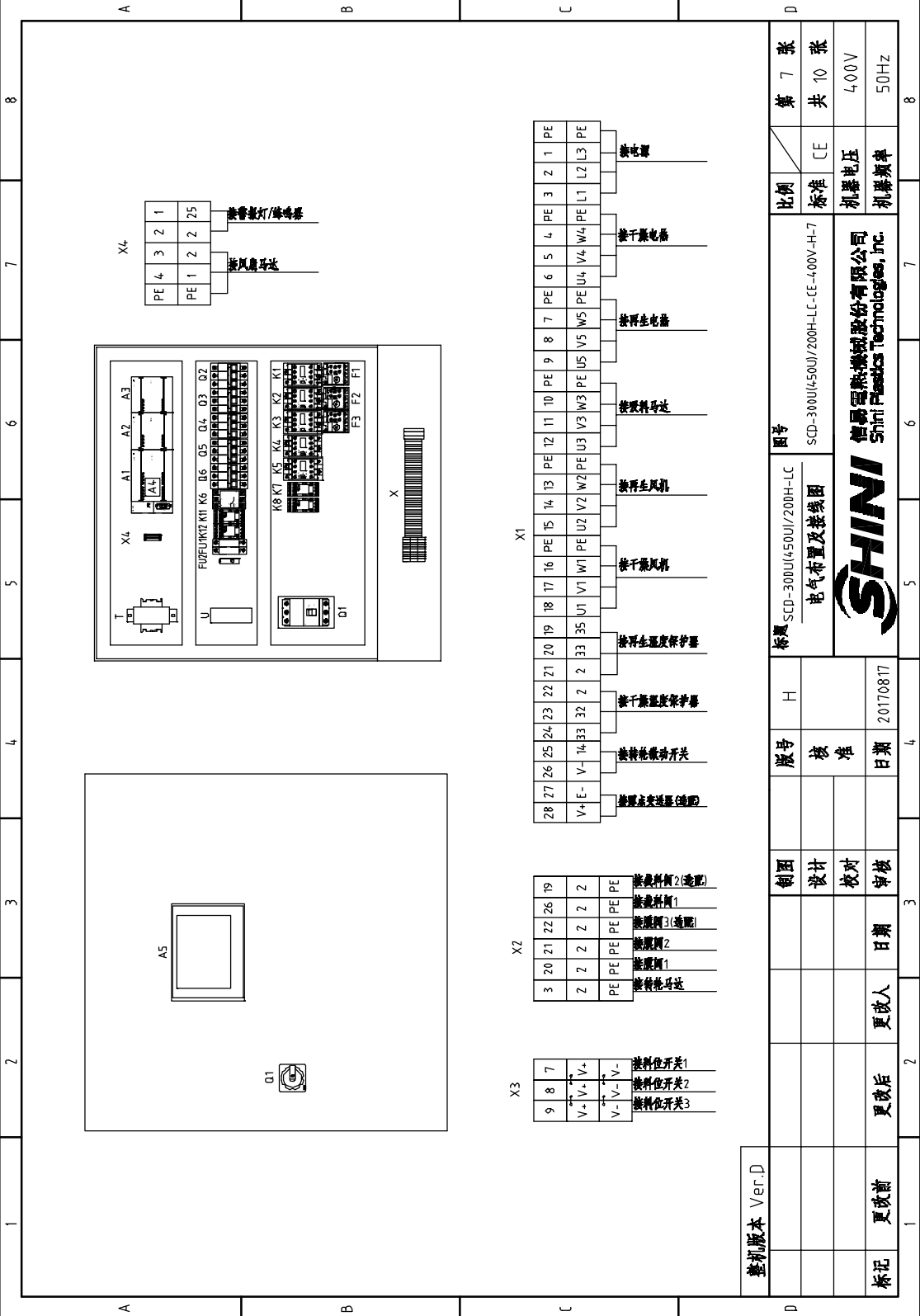
制图	设计	校核	审核	日期	更改后	更改前	更改后	更改前	日期	更改人	日期	审核	日期	20170817	版号	H	图号	SCD-300U/450U/200H-LC 电气原理图五	标准	SCD-300U/450U/200H-LC-EE-4.00V-H-5	比例	标准	CE	第 5 张	共 10 张	机壳电压	400V	机壳频率	50Hz
----	----	----	----	----	-----	-----	-----	-----	----	-----	----	----	----	----------	----	---	----	---------------------------------	----	------------------------------------	----	----	----	-------	--------	------	------	------	------



信易塑料机械股份有限公司  
Shini Plastics Technologies, Inc.

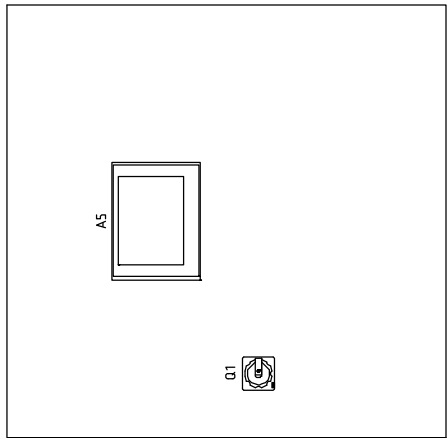
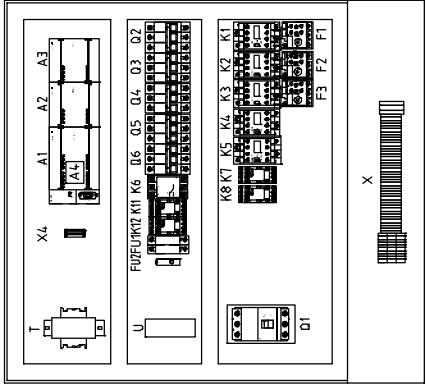


整机版本 Ver.D		图号		第 6 张	
标题 SCD-300U(450U)/200H-LC		SCD-300U(450U)/200H-LC-CE-4.00V-H-6		共 10 张	
电气原理图六		标准 CE		机架电压 400V	
SHINI 信易塑料机械股份有限公司 Shini Plastics Technology, Inc.		机架频率		50Hz	
制图	版号	H			
设计	核准				
校对	日期	20170817			
审核	日期				
更改前	更改后	更改人	日期		



PE 4	3	2	1
PE 1	2	2	25

普通照明/指示灯  
送风电动机



28	V+	E-	V-	14	B3	32	2	2	33	35	U1	V1	W1	PE	U2	W2	PE	U3	W3	PE	U5	W5	PE	U4	W4	PE	L1	L2	L3	PE
27																														
26																														
25																														
24																														
23																														
22																														
21																														
20																														
19																														
18																														
17																														
16																														
15																														
14																														
13																														
12																														
11																														
10																														
9																														
8																														
7																														
6																														
5																														
4																														
3																														
2																														
1																														

9	8	7	V+	V-	V+	V-	材料位开关1
8	7	6	V+	V-	V+	V-	材料位开关2
7	6	5	V+	V-	V+	V-	材料位开关3

3	20	21	22	26	19	继电器2(2组)
2	2	2	2	2	2	继电器1
2	2	2	2	2	2	继电器3(2组)
2	2	2	2	2	2	继电器2
2	2	2	2	2	2	继电器1
2	2	2	2	2	2	继电器马达

整机版本	Ver.D	图号	SCD-300U(450U)/200H-LC	比例	第 7 张
		标题	SCD-300U(450U)/200H-LC-CE-400V-H-7	标准	共 10 张
		电气布置及接线图		CE	400V
		SHINI	信易塑料机械股份有限公司 Shini Plastics Technologies, Inc.	机器电压	50Hz
标记	更改前	更改后	更改人	日期	

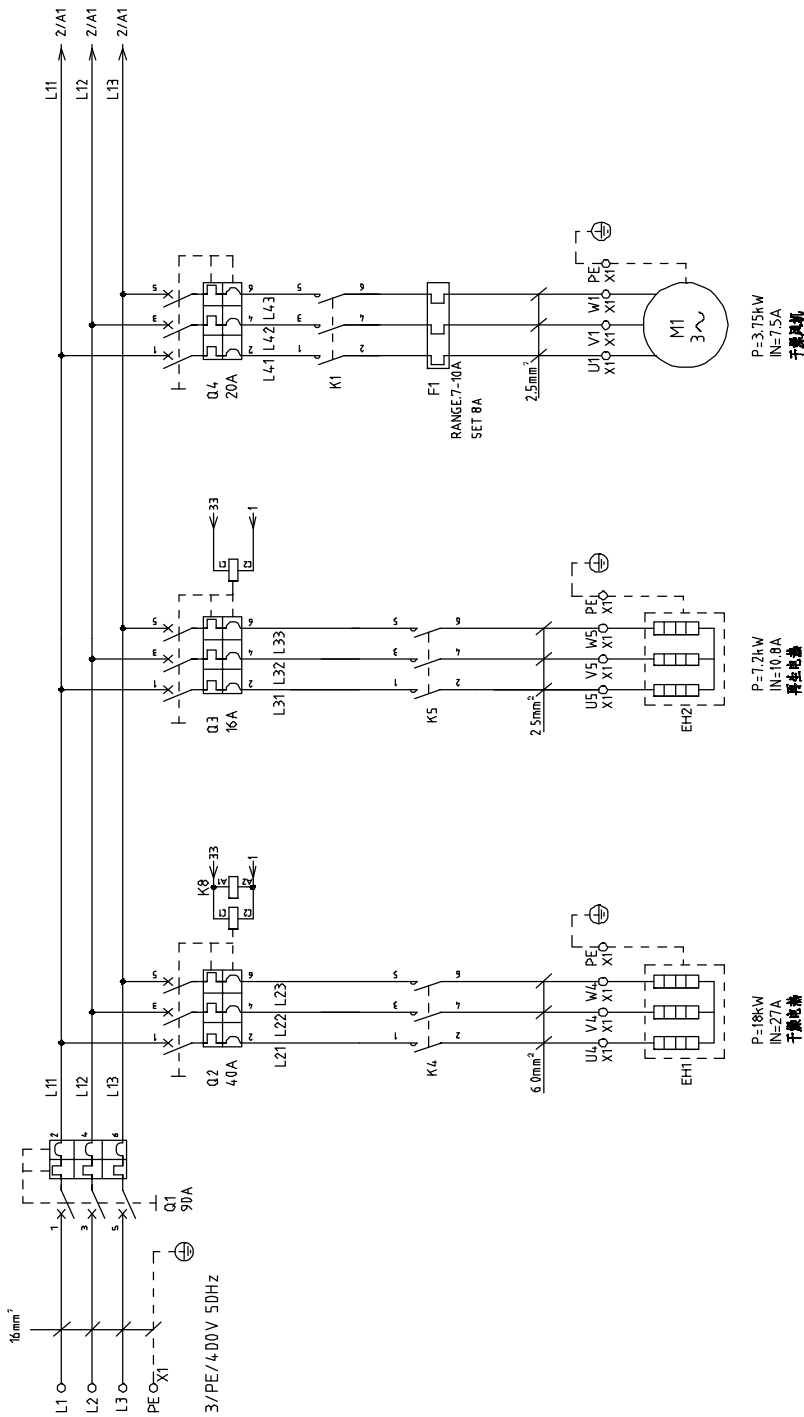
1	2	3	4	5	6	7	8
序号/NO	代号/Symbol	名称/Name	制造商/Manufacturer	型号/Type	规格/Specification	数量/Number	物料编号/Material number
1	Q1	主电源开关/Main switch	ABB	A1A125TME50	50A	1	YE4-1105200000
2	Q2	断路器/Circuit-breaker	TECO	BM-63C 3P	32A	1	YE4-0303203000
3	Q3	断路器/Circuit-breaker	TECO	BM-63C 3P	16A	1	YE4-0301603000
4		励磁线圈/Excitation release	----	MX	220V 50/60Hz	2	YE4-0023560000
5	Q4.06	断路器/Circuit-breaker	TECO	BM-63C 3P	10A	2	YE4-0301003000
6	Q5	断路器/Circuit-breaker	TECO	BM-63C 3P	6A	1	YE4-030603000
7	K1	接触器/Contactor	SIEMENS	3RT6016-1AN21	9A 220V 50/60Hz	1	YE00601621000
8	K2	接触器/Contactor	SIEMENS	3RT6016-1AN21	9A 220V 50/60Hz	1	YE00601621000
9	K3	接触器/Contactor	SIEMENS	3RT6016-1AN21	9A 220V 50/60Hz	1	YE00601621000
10	K4	接触器/Contactor	SIEMENS	3RT6027-1ANZ0	32A 220V 50/60Hz	1	YE0060272000
11	K5	接触器/Contactor	SIEMENS	3RT6018-1AN21	16A 220V 50/60Hz	1	YE00601821000
12	K6	相序继电器/Phase relay	CHAOSHI	ABJ-10W	400V 50/60Hz	1	YE03103800000
13	K7 K8	中间继电器/Relay	WEDMULLER	DRM270730LT	220V 50/60Hz	2	YE03270700000
14	K11 K12	中间继电器/Relay	WEDMULLER	DRM270724LT	24V DC	2	YE03272400000
15	F1	热过载继电器/Overload relay	SIEMENS	3RU6116-1FB0	35-5A	1	YE01160350000
16	F2	热过载继电器/Overload relay	SIEMENS	3RU6116-1AB0	11-16A	1	YE01160110000
17	F3	热过载继电器/Overload relay	SIEMENS	3RU6116-1FB0	35-5A	1	YE01160350000
18	A1	可编程控制器/PLC	SIEMENS	CPU SR30 AC/DC/RLY	100-230VAC 50/60Hz	1	YEB100306000
19	A2	PLC扩展模块/Analog module	SIEMENS	四点热电阻变送器EM AT04	--	1	YEB2100400300
20	A3	PLC扩展模块/Analog module	SIEMENS	四点输入热电阻变送器EM AE04	--	1	YEB2100400100
21	A4	PLC扩展模块/Analog module	SIEMENS	信号扩展模块SB DT04	--	1	YEB0000401300
22	A5	触摸屏/Human-machine interface	SIEMENS	GXU5512	24VDC	1	YEB0351200200
23	FU1	熔断器/Fuse base	CHINT	RT1B-32	2P	1	YE4-1032200000
24		熔断器/Fuse	CHINT	10x38 500V	2A	2	YE4-6002000100
25	FU2	熔断器/Fuse	YINDA	F5-10	2A	1	YE4-1001000000
<b>整机版本 Ver.D</b> 注: (1)表示电柜内材料; (2)表示选配件							
			制图	版号	H	图号	
			设计	核准		SCD-300U(450U)/200H-LC	
			校对	日期	20170817	SCD-300U(450U)/200H-LC-CE-4-00V-H-8	
			审核	日期		比例	
			更改后	更改人	更改日期	标准	
			更改前	更改人	更改日期	CE	
						机罩电压	
						机罩频率	
						第 8 张	
						共 10 张	
						400V	
						50Hz	
						8	



信易塑料机械股份有限公司  
Shini Plastics Technologies, Inc.



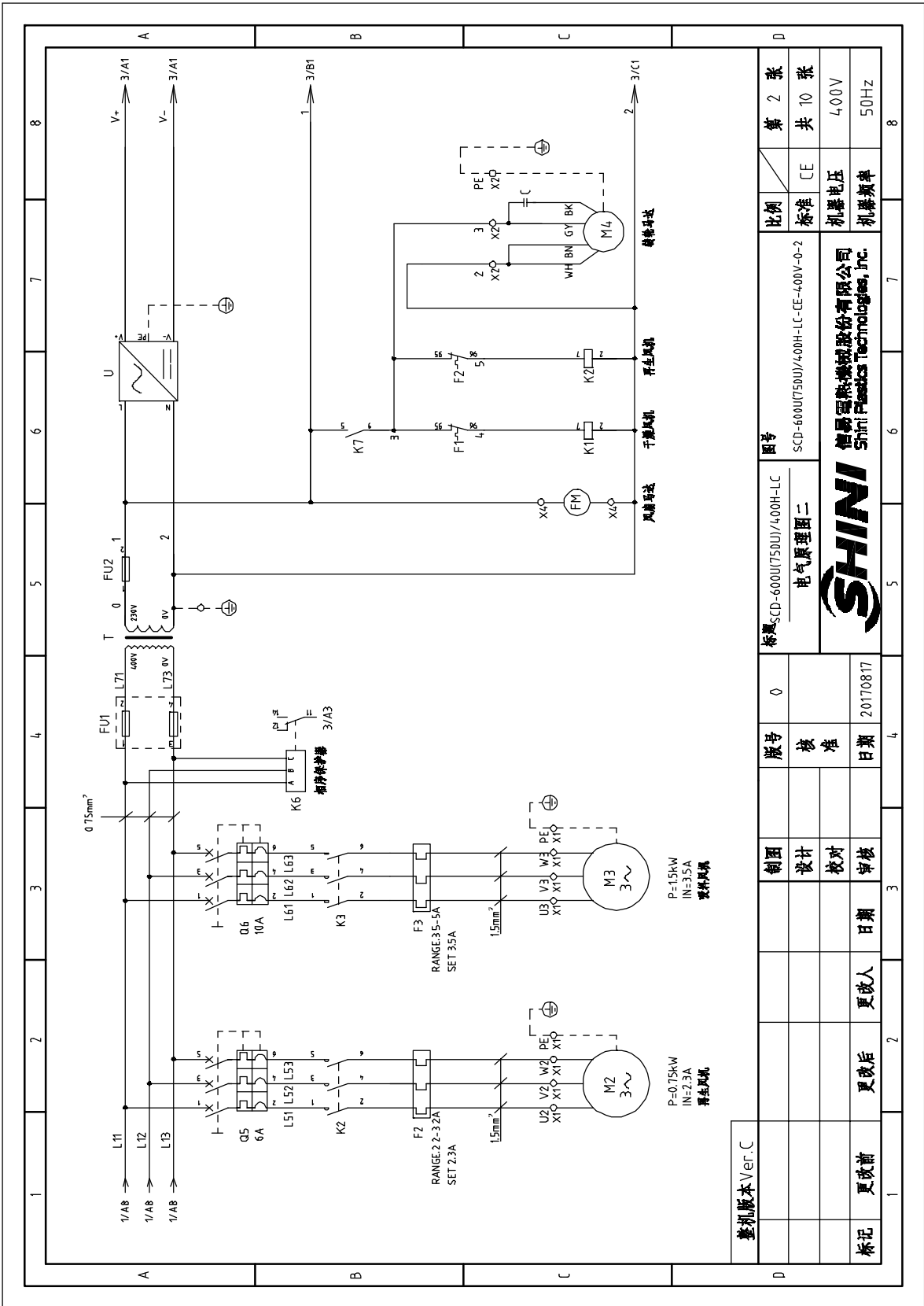




整机版本 Ver.C

图号	SCD-600U(750U)/400H-LC		比例	第 1 张
标题	电气原理图一		标准	共 10 张
规格	SCD-600U(750U)/400H-LC-CE-400V-0-1		机要电压	400V
版号	0	日期	机要频率	50Hz
设计		20170817		
校对				
制图				
审核				
更改前	更改后	更改人	日期	

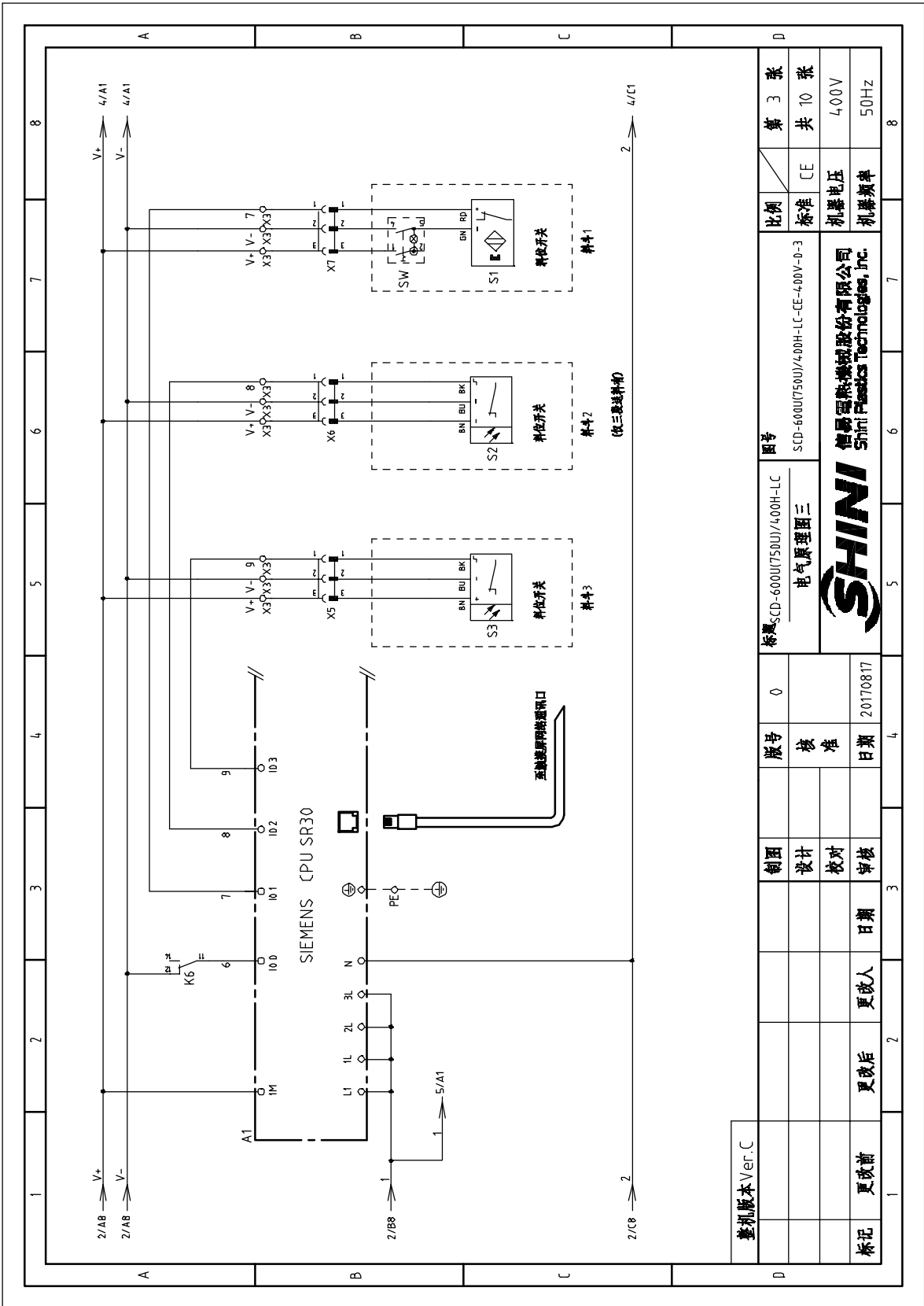




整机版本 Ver.C

制图	设计	校对	审核	日期	更改人	更改后	更改前
版号	0	核准	日期	20170817			
图号	SCD-600U(750U)/400H-LC		电气原理图二		图号		
标准		SCD-600U(750U)/400H-LC-CE-400V-0-2		比例		第 2 张	
图号		SCD-600U(750U)/400H-LC-CE-400V-0-2		标准		共 10 张	
SHINI		信易塑料机械股份有限公司 Shini Plastics Technologies, Inc.		机器电压		400V	
				机器频率		50Hz	



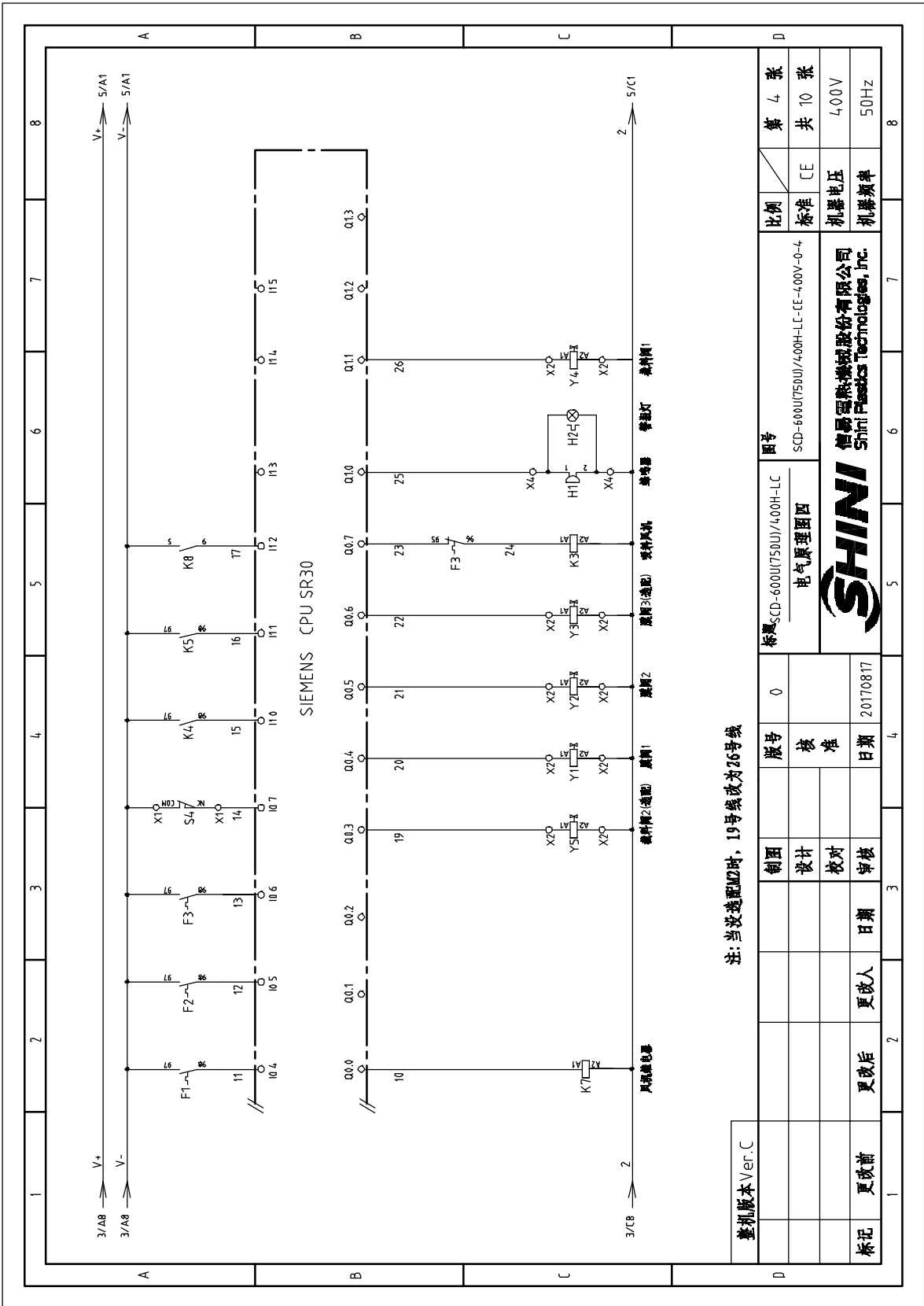


整机版本 Ver.C

制图	版号	0	图号	SCD-600U(750U)/400H-LC	比例	第 3 张
设计	核准		电气原理图三	SCD-600U(750U)/400H-LC-CE-4.00V-0-3	标准	共 10 张
校对	日期	20170817			CE	400V
审核	日期				机器电压	50HZ
更改前	更改后	更改人	日期		机器频率	



信易塑料机械股份有限公司  
Shini Plastics Technologies, Inc.



注:当波选配时,19号线改为26号线

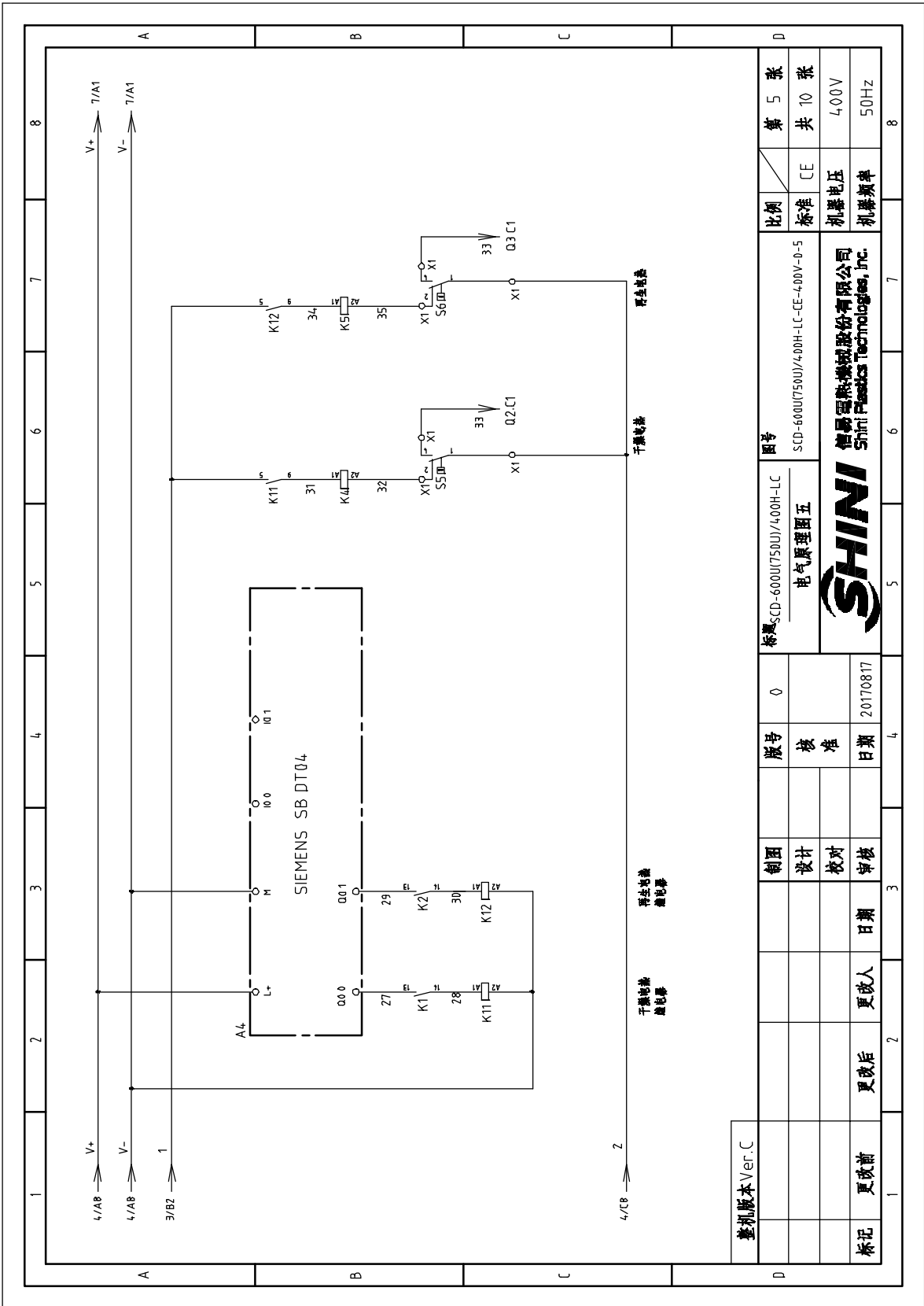
整机版本 Ver.C									
标记	更改前	更改后	更改人	日期	审核	日期	批准	版本	0

图号	SCD-600U(750U)/400H-LC	比例	CE	张数	4
电气原理图四		标准	CE	共	10
SHINI 信易塑料机械股份有限公司 Shini Plastics Technologies, Inc.		机器电压			400V
		机器频率			50Hz

图号	SCD-600U(750U)/400H-LC-EE-4.00V-0-4
比例	CE
张数	4
共	10
机器电压	400V
机器频率	50Hz

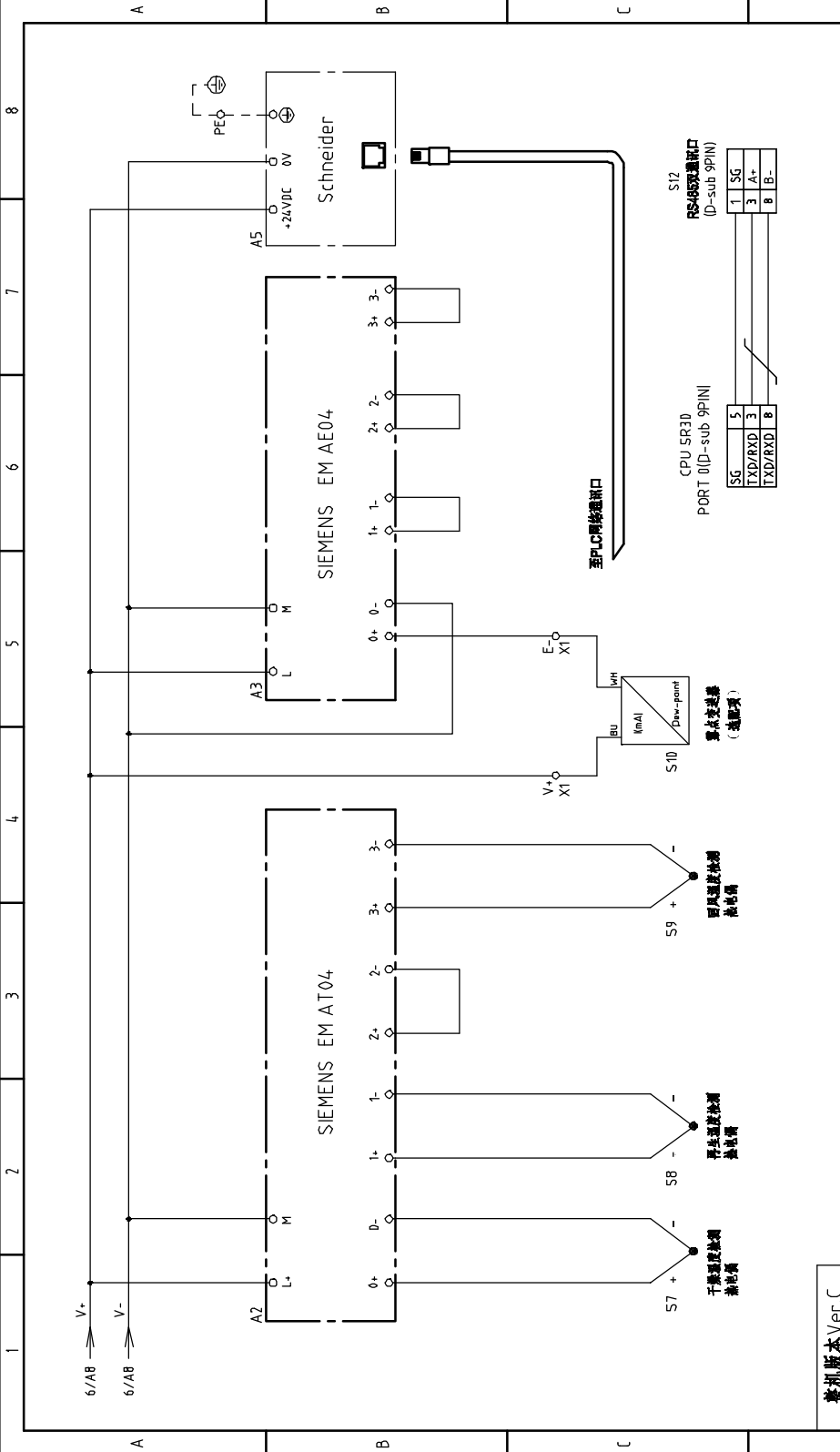


20170817



整机版本 Ver.C

制图	版号	图号	比例	第 5 张
设计	核准	标准 SCD-600U(750U)/400H-LC	标准 CE	共 10 张
校对	日期	电气原理图五	机器电压	400V
审核	日期	SHINI 信易塑料机械股份有限公司 Shini Plastics Technologies, Inc.	机器频率	50Hz
更改前	更改后	更改人	更改日期	



整机版本 Ver.C		图号		比例		第 6 张	
0		SCD-600U(750U)/400H-LC		标准		共 10 张	
版号		电气原理图六		CE		机罩电压	
被 准		SCD-600U(750U)/400H-LC-CE-400V-0-6		机罩电压		400V	
日期		20170817		机罩频率		50Hz	
制图		设计		审核		日期	
校对		更改后		更改后		更改后	
日期		更改前		更改前		更改前	



信易塑料机械股份有限公司  
Shini Plastics Technology, Inc.



1	2	3	4	5	6	7	8
序号/NO	代号/Symbol	名称/Name	制造商/Manufacturer	型号/Type	规格/Specification	数量/Number	物料编号/Material number
1	Q1	主电源开关/Main switch	ABB	A1A125TME90	90A	1	YE4-1109200000
2	Q2	断路器/Circuit-breaker	TECO	BM-63C 3P	40A	1	YE4-0304-003000
3	Q3	断路器/Circuit-breaker	TECO	BM-63C 3P	16A	1	YE4-0301603000
4		励磁线圈/Excitation release	CHINT	MX	220V 50/60Hz	2	YE4-0023560000
5	Q4 Q5	断路器/Circuit-breaker	TECO	BM-63C 3P	20A	1	YE4-0302003000
6	Q6	断路器/Circuit-breaker	TECO	BM-63C 3P	6A	1	YE4-030603000
7	Q6	断路器/Circuit-breaker	TECO	BM-63C 3P	10A	1	YE4-0301003000
8	K1	接触器/Contactor	SIEMENS	3RT6017-1AN21	12A 220V 50/60Hz	1	YE00601721000
9	K2 K3	接触器/Contactor	SIEMENS	3RT6016-1AN21	7A 220V 50/60Hz	2	YE00601621000
10	K4	接触器/Contactor	SIEMENS	3RT6028-1ANZ0	38A 220V 50/60Hz	1	YE00602822000
11	K5	接触器/Contactor	SIEMENS	3RT6025-1ANZ0	17A 220V 50/60Hz	1	YE00602522000
12	K6	相序继电器/Phase relay	CHAOSHI	ABJ-10W	400V 50/60Hz	1	YE03103800000
13	K7 K8	中间继电器/Relay	WEDMULLER	DRM207030LT	220V 50/60Hz	2	YE03270700000
14	K11 K12	中间继电器/Relay	WEDMULLER	DRM207024LT	24V DC	2	YE032724-00000
15	F1	热过载继电器/Overload relay	SIEMENS	3RU6116-1JB0	7-10A	1	YE01167100000
16	F2	热过载继电器/Overload relay	SIEMENS	3RU6116-1CB0	2.2-3.2A	1	YE01160220000
17	F3	热过载继电器/Overload relay	SIEMENS	3RU6116-1FB0	3.5-5A	1	YE01160280000
18	A1	可编程控制器/PLC	SIEMENS	CPU SR30 AC/DC/RLY	100-230VAC 50/60Hz	1	YEB1003006000
19	A2	PLC扩展模块/Analog module	SIEMENS	四点热电阻模拟量输入模块EM AT04	--	1	YE820004-00300
20	A3	PLC扩展模块/Analog module	SIEMENS	四点输入模拟量模块EM AE04	--	1	YEB20004-00100
21	A4	PLC扩展模块/Analog module	SIEMENS	信号扩展模块SB DT04	--	1	YEB00004-01300
22	A5	触摸屏/Human-machine interface	SIEMENS	GXU5512	24VDC	1	YEB0351200200
23	FU1	熔断器/Fuse base	CHINT	RT28-32	2P	1	YE4-10322000000
24		熔断器/Fuse	CHINT	10x38 500V	2A	2	YE4-6002000100
25	FU2	熔断器/Fuse	YINDA	F5-10	2A	1	YE4-10010000000
整机版本 Ver.C							
注: (1)表示非电控箱内材料; (2)表示选配件			图号		比例		
			标准 SCD-600U(750U)/400H-LC		标准 CE		第 8 张
			电气元件明细表一		SCD-600U(750U)/400H-LC-CE-4,00V-0-8		共 10 张
			版数 0		机要电压		4,00V
			设计		机要频率		50Hz
			校对				
			日期				
更改前			更改后		更改人		
更改后			更改后		更改人		
日期			日期		日期		
20170817			20170817		20170817		
审核			审核		审核		
日期			日期		日期		
20170817			20170817		20170817		
SHINI			SHINI		SHINI		
信易塑料机械股份有限公司			信易塑料机械股份有限公司		信易塑料机械股份有限公司		
Shini Plastics Technologies, Inc.			Shini Plastics Technologies, Inc.		Shini Plastics Technologies, Inc.		



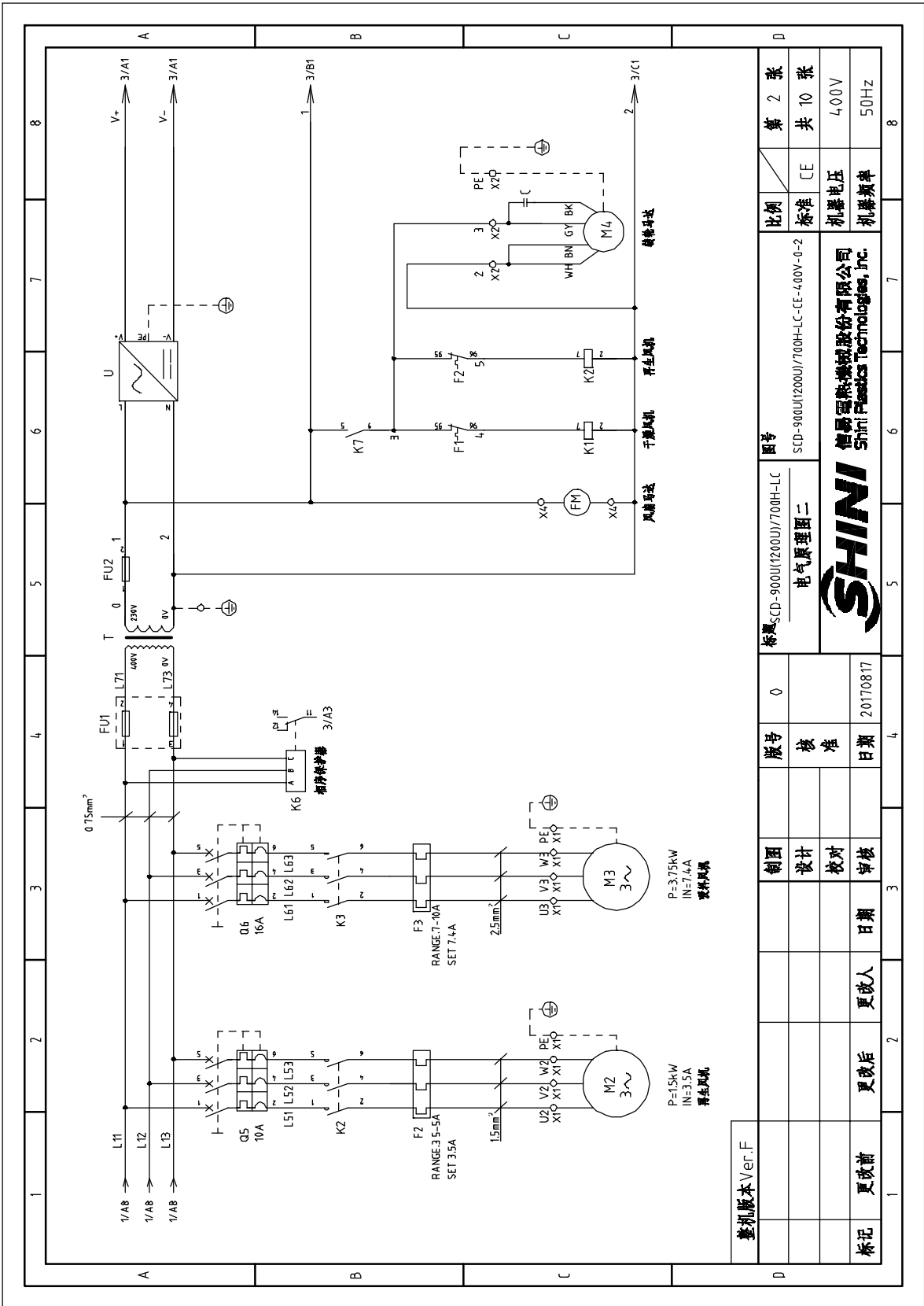
1	2		3	4	5	6	7	8
序号/NO	符号/Symbol	名称/Name	制造商/Manufacturer	型号/Type	规格/Specification	数量/Number	物料编号/Material number	备注/Remark
51	FM	风扇/Fan	SUNDON	DP-200A	230VAC 40W	1	YM601212004.00	(1)
52	S10	温度接口探头-485(深Dont-pin插头)	----	----	----	1	YE9004.8501200	(1)
53		外嘴器-485 (60L-7000-4-19) 10版	----	----	----	1	YR40048500000	(1)
54	M1	风机/Blower	SHINI	----	400V 3 75kW	1	----	(1)
55	M2	风机/Blower	SHINI	----	400V 0 75kW	1	----	(1)
56	M3	风机/Blower	SHINI	----	400V 1.5kW	1	----	(1)
57	M4	马达/Motor	----	----	230V 0 015kW	1	----	(1)
58	EH1	电加热器/Heater	SHINI	----	400V 18kW	1	----	(1)
59	EH2	电加热器/Heater	SHINI	----	400V 7 2kW	1	----	(1)
A								
B								
C								
D								
整机版本 Ver.C 注: (1)表示非电控箱内材料; (2)表示选配件								
制图 设计 校对 审核			版本号 0 核准 日期 20170817		图号 SCD-600U(750U)/400H-LC 电气元件明细表三 S CD-600U(750U)/400H-LC-CE-400V-0-10		比例 标准 CE 机罩电压 400V 机罩频率 50Hz	
更改前 更改后 更改人 日期			更改后 更改人 日期		第 10 张 共 10 张 400V 50Hz		8	



信易塑料机械股份有限公司  
Shini Plastics Technologies, Inc.







整机版本 Ver.F

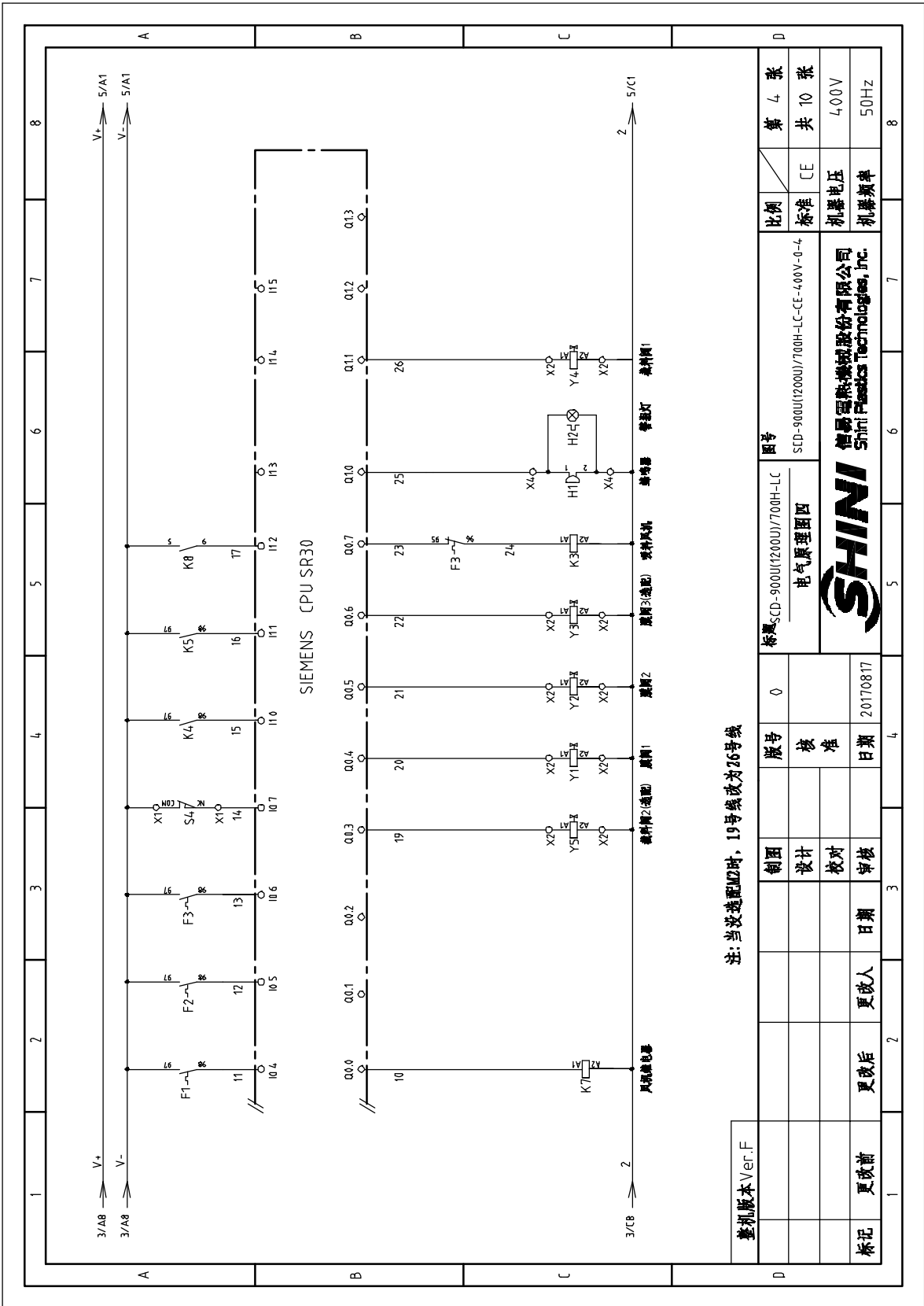
标记	更改前	更改后	更改人	日期
制图	设计	校对	审核	日期
版号	0	核准		20170817

图号	SCD-900U(1200U)/700H-LC
标准	SCD-900U(1200U)/700H-LC-CE-400V-0-2

电气原理图二	
SHINI	信易塑料机械股份有限公司 Shini Plastics Technologies, Inc.


比例	标准	CE	机壳电压	400V
第 2 张	共 10 张	机壳频率	50Hz	

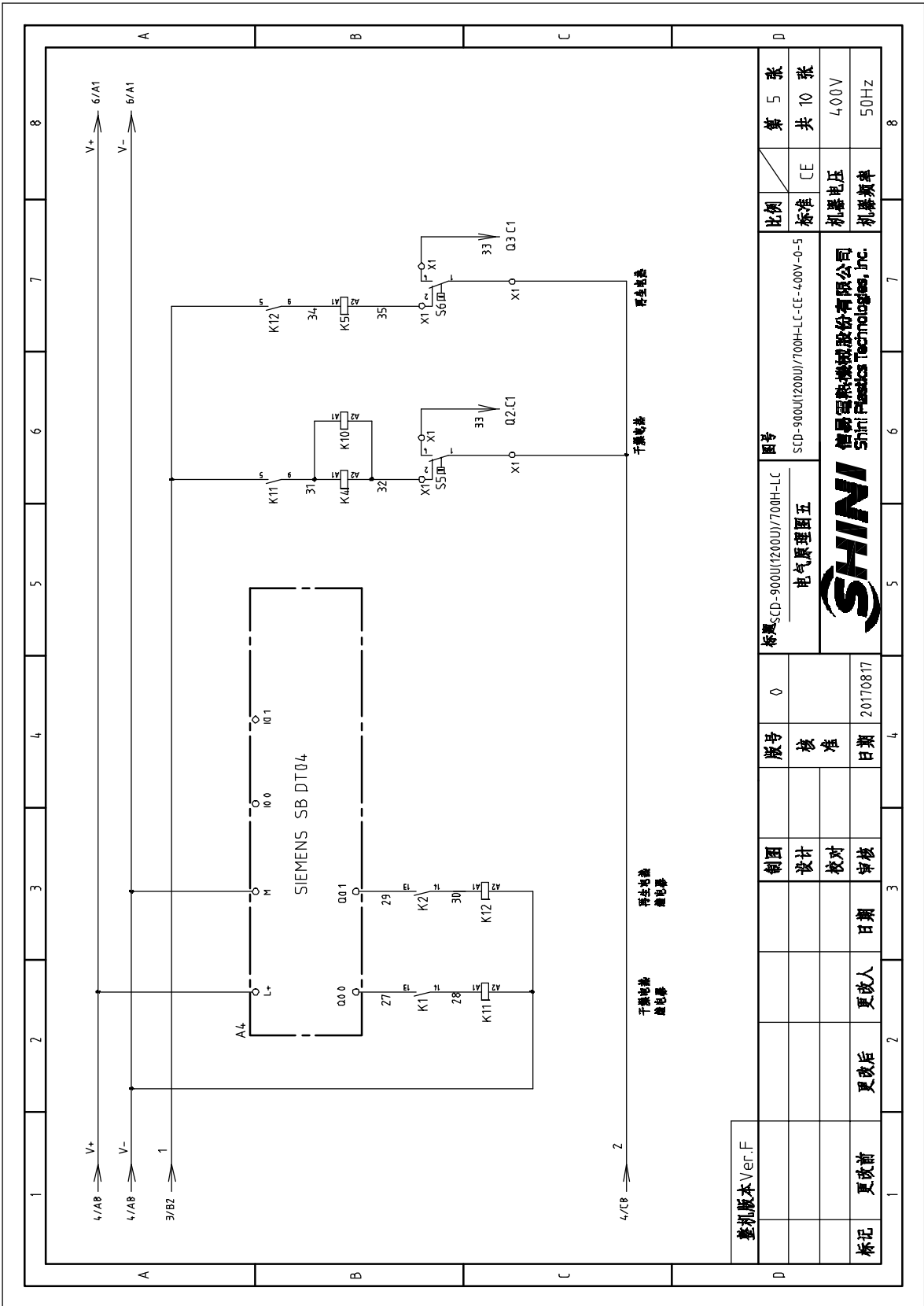




注:当该选配件时,19号线改为26号线

整机版本 Ver.F

制图	版号	0	图号	S CD-900U(1200U)/700H-LC		比例	第 4 张
设计	核准		电气原理图四	S CD-900U(1200U)/700H-LC-CE-400V-0-4		标准	共 10 张
校对	日期	20170817	 <b>SHINI</b> 信易塑料机械股份有限公司 Shini Plastics Technologies, Inc.	机器电压	400V	机器频率	50Hz
审核	日期			机器频率	50Hz		



整机版本 Ver.F

制图	设计	校对	审核	日期	更改后	更改前	标记
版号	0	核准	日期	20170817	更改后	更改前	标记
图号	标准 SCD-900U(1200U)/700H-LC SCD-900U(1200U)/700H-LC-CE-400V-0-5 电气原理图五						
比例	标准	CE	机器电压	400V	机器频率	50HZ	张
比例	标准	CE	机器电压	400V	机器频率	50HZ	共 10 张
比例	标准	CE	机器电压	400V	机器频率	50HZ	第 5 张



信易塑料机械股份有限公司  
Shini Plastics Technologies, Inc.






1	2	3	4	5	6	7	8
序号/NO	代号/Symbol	名称/Name	制造商/Manufacturer	型号/Type	规格/Specification	数量/Number	物料编号/Material number
1	Q1	主电源开关/Main switch	ABB	A1A125TME100	100A	1	YE4-111020000
2	Q2	断路器/Circuit-breaker	TECO	BM-63C 3P	50A	1	YE4-0305003000
3	Q3	断路器/Circuit-breaker	TECO	BM-63C 3P	20A	1	YE4-0302003000
4	A	励磁线圈/Excitation release	CHINT	MX	220V 50/60Hz	2	YE4-0023560000
5	Q4	断路器/Circuit-breaker	TECO	BM-63C 3P	32A	1	YE4-0303030000
6	Q5	断路器/Circuit-breaker	TECO	BM-63C 3P	10A	1	YE4-0301003000
7	Q6	断路器/Circuit-breaker	TECO	BM-63C 3P	16A	1	YE4-0301603000
8	K1	接触器/Contactor	SIEMENS	3RT6025-1ANZ0	17A 220V 50/60Hz	1	YE00602522000
9	K2 K3	接触器/Contactor	SIEMENS	3RT6016-1ANZ1	9A 220V 50/60Hz	2	YE00601521000
10	K4 K10	接触器/Contactor	SIEMENS	3RT6027-1ANZ0	32A 220V 50/60Hz	2	YE00602722000
11	K5	接触器/Contactor	SIEMENS	3RT6026-1ANZ0	25A 220V 50/60Hz	1	YE00602622000
12	K6	相序继电器/Phase relay	CHAOSHI	ABJ-10W	400V 50/60Hz	1	YE03103800000
13	K7 K8	中间继电器/Relay	WEIDMULLER	DRM270730LT	220V 50/60Hz	2	YE03270700000
14	K11 K12	中间继电器/Relay	WEIDMULLER	DRM270724LT	24V DC	2	YE032724-00000
15	F1	热过载继电器/Overload relay	SIEMENS	3RU6126-4AB0	11-16A	1	YE01260110000
16	F2	热过载继电器/Overload relay	SIEMENS	3RU6116-1FB0	3.5-5A	1	YE01160350000
17	F3	热过载继电器/Overload relay	SIEMENS	3RU6116-1GB0	7-10A	1	YE01167100000
18	A1	可编程控制器/PLC	SIEMENS	CPU SR30 AC/DC/RLY	100-230VAC 50/60Hz	1	YEB1003006000
19	A2	PLC扩展模块/Analog module	SIEMENS	四点热电阻模拟量模块EM AT04	--	1	YE821004-00300
20	A3	PLC扩展模块/Analog module	SIEMENS	四点输入模拟量模块EM AE04	--	1	YEB21004-00100
21	A4	PLC扩展模块/Analog module	SIEMENS	信号扩展模块SB DT04	--	1	YE5001004-01300
22	A5	触摸屏/Human-machine interface	SIEMENS	GXU5512	24VDC	1	YE80351200200
23	FU1	熔断器/Fuse base	CHINT	RT18-32	2P	1	YE4-10322000000
24		熔断器/Fuse	CHINT	10x38 500V	2A	2	YE4-6002000100
25	FU2	熔断器/Fuse	YINDA	F5-10	2A	1	YE4-10010000000
整机版本 Ver.F 注: (1)表示非电控箱内材料; (2)表示选配件							
			制图	版数	图号	比例	第 8 张
			设计	0	标题SCD-900U(1200U)/700H-LC	标准	共 10 张
			校对	核准	电气元件明细表一	CE	机盖电压
			审核	日期	SCD-900U(1200U)/700H-LC-CE-400V-0-8	机盖频率	400V
标记	更改前	更改后	更改人	日期	SHINI 信易塑料科技股份有限公司 Shini Plastics Technologies, Inc.		50Hz
1		2	4	5	6	7	8



1	2	3	4	5	6	7	8
序号/NO	代号/Symbol	名称/Name	制造商/Manufacturer	型号/Type	规格/Specification	数量/Number	物料编号/Material number
26	T	变压器/Transformer	--	--	IN=400V OUT=230V 800mA	1	YE704-02300900
27	U	直流电源/DC power	MEAN WELL	NES-35-24	OUT=DC24V 1.5A	1	YE71352400100
28	S1	磁簧开关/Reed switch	FOTEK	FC-12V	24VDC	1	-----
29	S2 S3	光电开关/Photoelectric switch	FOTEK	T18-3MMB-PE	24VDC	2	-----
30	S4	微动开关/Micro switch	TEND	LXW5-1HG1	250V 5(A)	1	-----
31	S5	温度保护器/Temperature protector	----	----	250V 5(A)	1	-----
32	S6	温度保护器/Temperature protector	----	----	250V 5(A)	1	-----
33	S7 S8 S9	热电阻/Thermocouple	SHINI	ST-K	K	3	-----
34	S10	露点变送器/Dew-point transducer	CS	CS 217-OEM	POWER=24VDC OUT=4-20mA	1	YE90021700100
35	Y1-Y5	电磁阀/Solenoid valve	--	MSFW-230-50/60	220V 50/60Hz	5	-----
36	H1	蜂鸣器/Buzzer	HITPOINT	PF-35A	60-250V	1	YE84003500200
37	H2	警报指示灯/Alarm indicator	SHINI	LED-3051	220V 50/60Hz	1	YE83305100200
38	X1 X2 X4	端子排/Terminal board	--	35mm <sup>2</sup> PE	-	1	YE60003503500
39				4mm <sup>2</sup>	41A 690V	12	YE61040000000
40				4mm <sup>2</sup> PE	-	4	YE61043500000
41				2.5mm <sup>2</sup>	32A 690V	26	YE61250040000
42				2.5mm <sup>2</sup> PE	-	5	YE61253500000
43				2.5mm <sup>2</sup>	32A 690V	5	YE60002503200
44				2.5mm <sup>2</sup> PE	-	2	YE60002503400
45	X3	端子排/Terminal board	-----	二层排线端子SK2.5-TL	10A 250V	3	YE60001500000
46				FBS1B 10-ZDIK RD	10A 250V	3	YE60001000200
47				FBS1B 10-ZDIK BU	10A 250V	3	YE60001000000
48	X5 X6 X7	重载插件/Heavy duty connector	WEIN	HDC-HA-004.1	4P 10A	3	YE68041000100
49	FM	风扇/Fan	SUNON	DP-200A	230V AC 4.0W	1	YM60121200400
50	S10	通信接口模块-485(双D-sub-9pin接头)	----	----	----	1	YE90048501200

1	2	3	4	5	6	7	8
整机版本/Ver.F	注: (1)表示非电控箱内材料; (2)表示选配件						
	制图	版号	0	标题	SCD-900U(1200U)/700H-LC	图号	
	设计	核准		电气元件明细表二	SCD-900U(1200U)/700H-LC-CE-400V-0-9	比例	第 9 张
	校对	日期				标准	共 10 张
	审核	日期	20170817	信易塑料机械股份有限公司 Shini Plastics Technologies, Inc.		机盖电压	400V
标记	更改前	更改后	更改人	日期		机盖频率	50Hz

