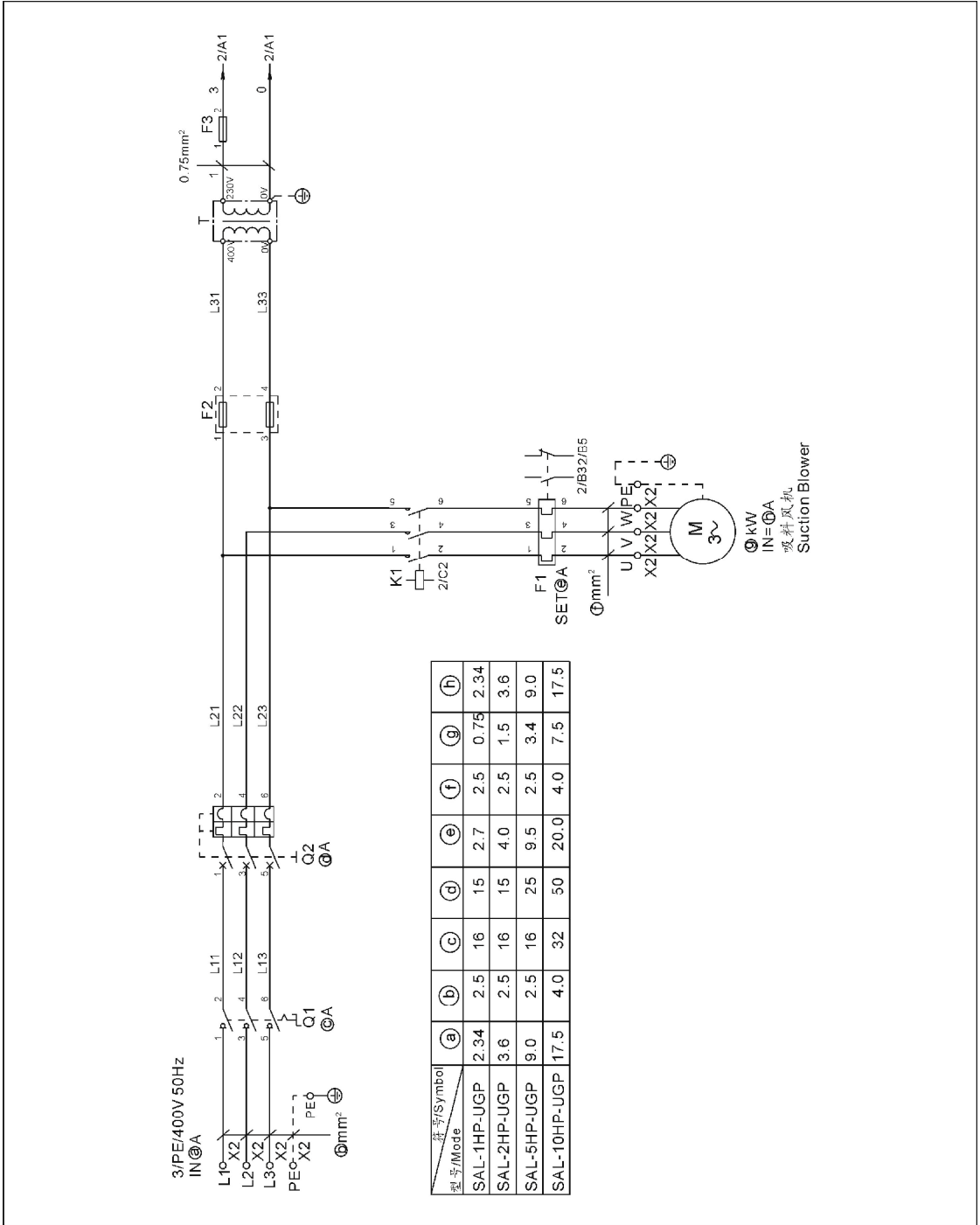
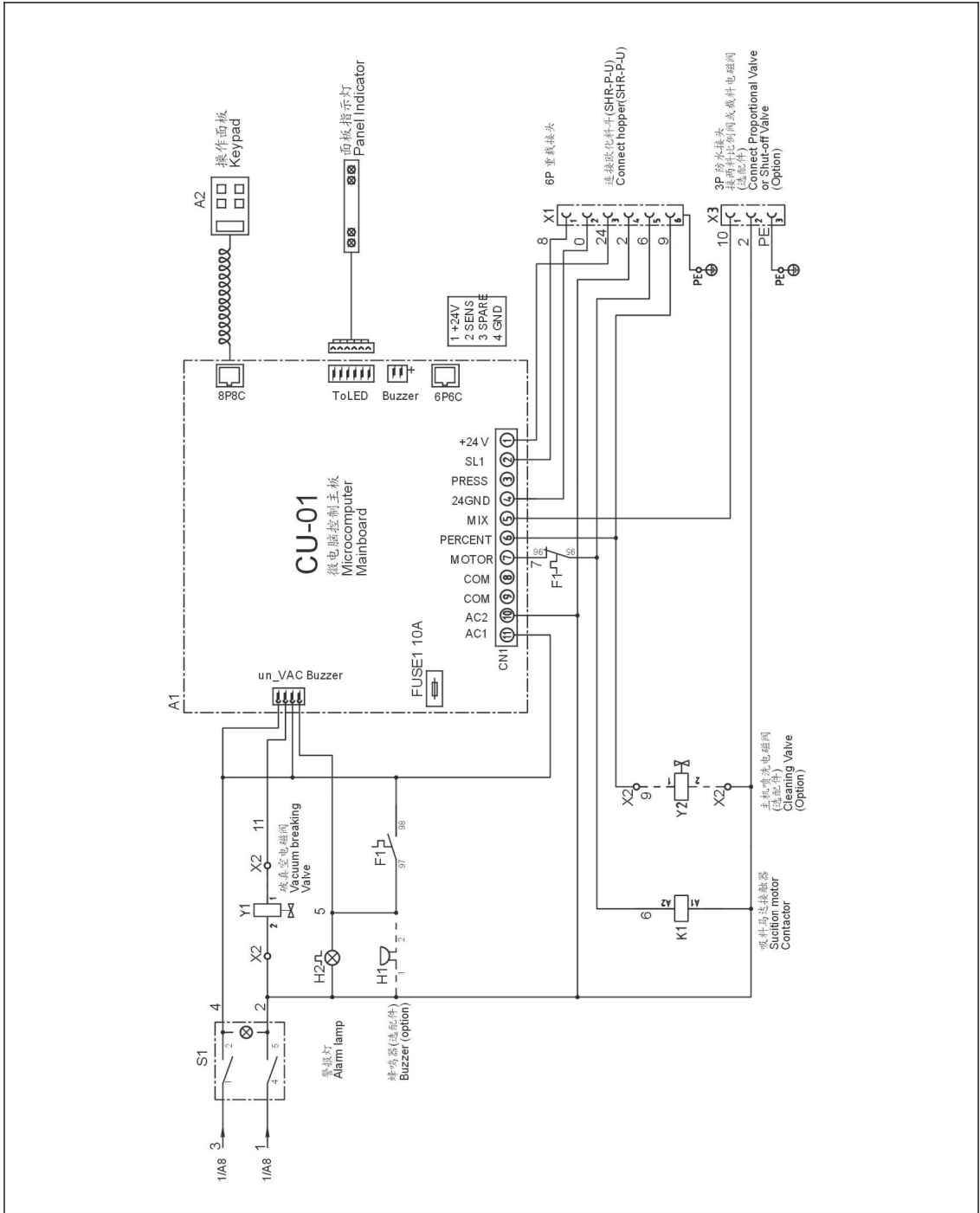


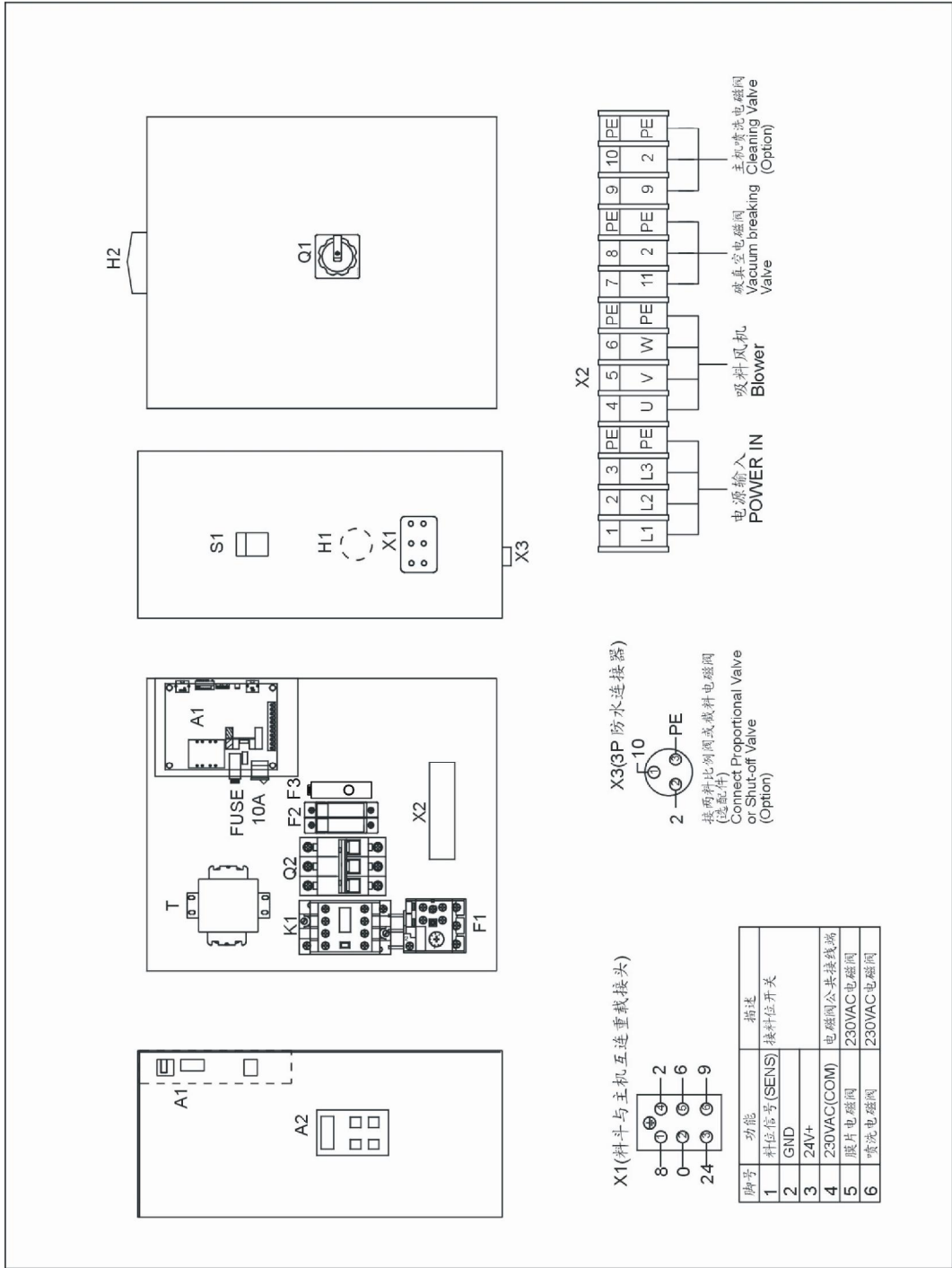
1. 电路图一(400V)



2. 电路图二(400V)



3. 元件布置图(400V)



4. 电气组件明细表(400V)

序号	符号	名称	SAL-1HP-UGP	
			规格	物料编号
1	Q1	主电源开关*	16A	YE10200300000
2	Q2	断路器*	15A	YE40601500000
3	K1	交流接触器**	230V 50/60Hz	YE00300000000
4	T	互感变压器**	350mA	YE70350400000
5	F1	热过载继电器	2~3.2A	YE01023200000
6	F2	熔断器座**	500V 32A	YE41032200000
7	-	熔芯**	500V 2A 10×38	YE46002000100
8	F3	熔断器**	250V 2A	YE41001000000
9	S1	切替开关	4P (WH)	YE10210400000
10	H1	蜂鸣器	60-250VAC 50/60Hz	YE84003500000
11	H2	警报灯	230VAC 50/60Hz	YE83305100200
12	A1	微电脑主板**	230VAC 50/60Hz	-
13	A2	微电脑终端板**	-	-
14	X1	重载接头	16A 400V	YE68061640100
15	X2	端子排	2.5mm ²	YE61250040000
16	-	接地端子排	2.5mm ² PE	YE61253500000
17	-	端子排	2.5mm ²	YE61250040000
18	-	接地端子排	2.5mm ² PE	YE61253500000
19	X3	防水连接器	250V 3P	YE62163000100
20	M	风机**	1HP	-
21	Y1	电磁阀*	230V 50/60Hz	YE32051800300
22	Y2	电磁阀**	230V 50/60Hz	YE32212000000

*表示可能损坏的项目；**表示较可能损坏的项目，建议备份。

请在下单采购零配件之前，先确认说明书版本号，以确保零配件物料号与实物一致。

序号	符号	名称	SAL-2HP-UGP	
			规格	物料编号
1	Q1	主电源开关*	16A	YE10200300000
2	Q2	断路器*	15A	YE40601500000
3	K1	交流接触器**	230V 50/60Hz	YE00300000000
4	T	互感变压器**	350mA	YE70350400000
5	F1	热过载继电器	3.2~5A	YE01032500000
6	F2	熔断器座**	500V 32A	YE41032200000
7	-	熔芯**	500V 2A 10×38	YE46002000100
8	F3	熔断器**	250V 2A	YE41001000000
9	S1	切替开关	4P (WH)	YE10210400000
10	H1	蜂鸣器	60-250VAC 50/60Hz	YE84003500000
11	H2	警报灯	230VAC 50/60Hz	YE83305100200
12	A1	微电脑主板**	230VAC 50/60Hz	-
13	A2	微电脑终端板**	-	-
14	X1	重载接头	16A 400V	YE68061640100
15	X2	端子排	2.5mm ²	YE61250040000
16	-	接地端子排	2.5mm ² PE	YE61253500000
17	-	端子排	2.5mm ²	YE61250040000
18	-	接地端子排	2.5mm ² PE	YE61253500000
19	X3	防水连接器	250V 3P	YE62163000100
20	M	风机**	2HP	-
21	Y1	电磁阀*	230V 50/60Hz	YE32051800300
22	Y2	电磁阀**	230V 50/60Hz	YE32212000000

*表示可能损坏的项目；**表示较可能损坏的项目，建议备份。

请在下单采购零配件之前，先确认说明书版本号，以确保零配件物料号与实物一致。

序号	符号	名称	SAL-5HP-UGP	
			规格	物料编号
1	Q1	主电源开关*	16A	YE10200300000
2	Q2	断路器*	25A	YE40602500000
3	K1	交流接触器**	230V 50/60Hz	YE00310000000
4	T	互感变压器**	350mA	YE70350400000
5	F1	热过载继电器	6.3~10A	YE01631000000
6	F2	熔断器座**	500V 32A	YE41032200000
7	-	熔芯**	500V 2A 10×38	YE46002000100
8	F3	熔断器**	250V 2A	YE41001000000
9	S1	切替开关	4P (WH)	YE10210400000
10	H1	蜂鸣器	60-250VAC 50/60Hz	YE84003500000
11	H2	警报灯	230VAC 50/60Hz	YE83305100200
12	A1	微电脑主板**	230VAC 50/60Hz	-
13	A2	微电脑终端板**	-	-
14	X1	重载接头	16A 400V	YE68061640100
15	X2	端子排	2.5mm ²	YE61250040000
16	-	接地端子排	2.5mm ² PE	YE61253500000
17	-	端子排	2.5mm ²	YE61250040000
18	-	接地端子排	2.5mm ² PE	YE61253500000
19	X3	防水连接器	250V 3P	YE62163000100
20	M	风机**	5HP	-
21	Y1	电磁阀*	230V 50/60Hz	YE32051800300
22	Y2	电磁阀**	230V 50/60Hz	YE32212000000

*表示可能损坏的项目；**表示较可能损坏的项目，建议备份。

请在下单采购零配件之前，先确认说明书版本号，以确保零配件物料号与实物一致。

序号	符号	名称	SAL-10HP-UGP	
			规格	物料编号
1	Q1	主电源开关*	32A	YE10220300000
2	Q2	断路器*	50A	YE40605000000
3	K1	交流接触器**	230V 50/60Hz	YE00330000000
4	T	互感变压器**	350mA	YE70350400000
5	F1	热过载继电器	12.5~20A	YE01125200100
6	F2	熔断器座**	500V 32A	YE41032200000
7	-	熔芯**	500V 2A 10×38	YE46002000100
8	F3	熔断器**	250V 2A	YE41001000000
9	S1	切替开关	4P (WH)	YE10210400000
10	H1	蜂鸣器	60-250VAC 50/60Hz	YE84003500000
11	H2	警报灯	230VAC 50/60Hz	YE83305100200
12	A1	微电脑主板**	230VAC 50/60Hz	-
13	A2	微电脑终端板**	-	-
14	X1	重载接头	16A 400V	YE68061640100
15	X2	端子排	2.5mm ²	YE61250040000
16	-	接地端子排	2.5mm ² PE	YE61253500000
17	-	端子排	2.5mm ²	YE61250040000
18	-	接地端子排	2.5mm ² PE	YE61253500000
19	X3	防水连接器	250V 3P	YE62163000100
20	M	风机**	10HP	-
21	Y1	电磁阀*	230V 50/60Hz	YE32051800300
22	Y2	电磁阀**	230V 50/60Hz	YE32212000000

*表示可能损坏的项目；**表示较可能损坏的项目，建议备份。

请在下单采购零配件之前，先确认说明书版本号，以确保零配件物料号与实物一致。