

SCD

欧化除湿干燥送料组合

日期: 2017 年 07 月

版本: Ver.F (中文版)



目录

1. 概述	9
1.1 编码原则.....	10
1.2 本机特点.....	10
1.3 机器规格.....	11
1.3.1 外形尺寸图.....	11
1.3.2 机器规格表.....	11
1.3.3 干燥能力表.....	14
1.4 安全规则.....	16
1.4.1 风机使用注意事项.....	16
1.4.2 安全标识.....	16
1.4.3 机器的运输与库存.....	17
1.5 免责声明.....	18
2. 结构特征与工作原理	19
2.1 工作原理.....	19
2.2 相对湿度与露点.....	20
2.3 为何要使用三机一体干燥机.....	20
2.4 选购配件.....	21
3. 安装、调试	23
3.1 机器定位.....	23
3.2 风管及料管连接.....	24
3.3 水路连接.....	24
3.3.1 冷却水连接.....	25
3.3.2 冷凝排水管.....	25
3.4 电源连接.....	26
3.5 压缩空气连接.....	26
3.6 光学级储料桶 MST-80U-OP 使用注意事项.....	27
3.7 高性能过滤器 HEPA 使用注意事项.....	27
3.8 光学级除粉料斗 SHR-CP-3U 使用注意事项.....	28
3.9 旋风集尘器.....	29
3.10 滤油器.....	29

3.11 板式换热器	30
4. 使用、操作	31
4.1 触控式人机界面操作	31
4.1.1 触摸屏描述	31
4.1.2 触摸屏上出现的错误	31
4.1.3 系统操作流程	32
4.1.4 画面详解	32
4.1.4.1 系统初始画面	32
4.1.4.2 密码解除	33
4.1.4.3 机器再生电热（除湿功能）的两种工作模式	35
4.1.4.4 机器原料干燥的三种工作模式	38
4.1.4.5 送料监控	40
4.1.4.6 报警信息查看	41
5. 故障排除	43
6. 维修与保养	44
6.1 调压过滤器	45
6.1.1 调压过滤器装置图	45
6.1.2 调压过滤器调试操作步骤	45
6.2 过滤器	45
6.3 风机	46
6.3.1 风机安装步骤	46
再生风机:	46
吸料风机	46
6.3.2 风机的清洗	47
6.4 产品主要部件使用寿命	47
6.5 蜂巢转轮	48
6.5.1 何谓“蜂巢转轮”?	48
6.5.2 蜂巢转轮的安装步骤	48
6.5.3 蜂巢转轮清洗步骤	49
6.6 EGO	50
6.7 冷却器	50
6.8 露点计（选配件）	51
6.8.1 露点计安装	51

6.8.2 露点计操作设定	53
6.9 维修保养记录表	54
6.9.1 机器资料	54
6.9.2 安装检查	54
6.9.3 日检	54
6.9.4 周检	55
6.9.5 月检	55
6.9.6 半年检	55
6.9.7 年检	55
6.9.8 三年检	55

表格索引

表 1-1: 机器规格表 1(全封闭式)	11
表 1-2: 机器规格表 2(全封闭式)	12
表 1-3: 机器规格表(半开放式)	13
表 1-4: 干燥能力表一	14
表 1-5: 干燥能力表二	15
表 4-1: 触摸屏工作状态表	31
表 4-2: 报警信息表	42
表 6-1: 机器重要部件使用寿命表	47

图片索引

图 1-1: 外形尺寸图	11
图 1-2: 风机	16
图 2-1: 工作原理示意图	19
图 2-2: 工作原理示意图(含板式热换器)(选配)	19
图 3-1: 机器安装要求图	23
图 3-2: 安装示意图(全封闭式)	24
图 3-3: 安装示意图(半开放式)	24
图 3-4: 冷却水连接示意图	25

图 3-5: 光学级储料桶 MST-80U-OP	27
图 3-6: 高效过滤器.....	28
图 3-7: 光学级除粉料斗	28
图 3-8: 旋风集尘器安装图	29
图 3-9: 滤油器安装图	29
图 3-10: 板式换热器接管图	30
图 4-1: 触控式描述.....	31
图 4-2: 系统操作流程图中.....	32
图 4-3: 系统初始画面	32
图 4-4: 除湿监控画面	33
图 4-5: 密码输入	33
图 4-6: 干燥监控画面	34
图 4-7: 参数菜单画面	34
图 4-8: 一周定时功能画面	34
图 4-9: 参数设定画面	35
图 4-10: 参数设定画面	35
图 4-11: 干燥监控画面	36
图 4-12: 除湿监控画面	36
图 4-13: 参数设定画面	37
图 4-14: 干燥监控画面	37
图 4-15: 除湿监控画面	37
图 4-16: 除湿监控画面	38
图 4-17: 干燥监控画面	38
图 4-18: 配方设定画面	39
图 4-19: 干燥监控画面	39
图 4-20: 干燥监控画面	39
图 4-20: 送料监控画面	40
图 4-20: 送料设定画面	40
图 4-21: 警报信息查看画面	41
图 6-1: 调压过滤器装置图	45
图 6-2: 过滤器清洗图	46
图 6-3: 干燥风机安装图	46
图 6-4: 吸料风机安装图	47
图 6-5: 风机图	47

图 6-6: 蜂巢转轮图.....	48
图 6-7: 蜂巢转轮安装示意图	49
图 6-8: EGO	50
图 6-9: 露点计安装孔位	51
图 6-10: 露点计配件.....	51
图 6-11: 原有机台的铜接头组件	51
图 6-12: 露点计安装座.....	52
图 6-13: 安装露点计变送器	52
图 6-14: 露点显示器安装	52
图 6-15: 露点显示器接线	53

1. 概述



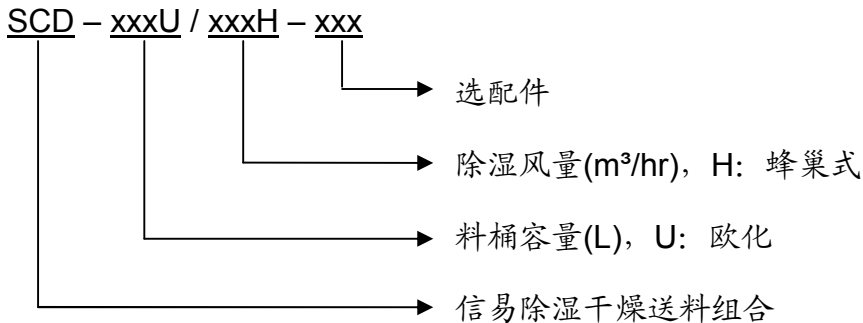
安装和使用本机前应仔细阅读使用说明书，以免造成人身事故或机器损坏。

SCD 系列欧化除湿干燥送料组合集除湿、干燥、二段送料三种功能于一机，特别适用于吸湿性较强的工程塑料原料如：PA、PC、PBT、PET 等，其中光学级 SCD-OP 机型可用于镜片、LCD 的背光板、光盘片等光学级产品的制程应用，在理想状态下最低可达 -40°C 以下的露点。



SCD-ES

1.1 编码原则



1.2 本机特点

- 集除湿、干燥、二段送料三种功能于一体;
- SCD 欧化除湿干燥送料组合一律配备蜂巢转轮, 可得到稳定性好的低露点干燥空气, 造型分为半开放式与全密闭式二种;
- 送料系统配备截料阀, 确保料管中无残余原料;
- 该机配备微电脑控制为标准装备;
- 保温式干燥料桶采用下吹风管设计, 搭配旋风排气装置, 防止热能散失, 确保温度, 提高干燥效率;

所有的机器维修工作应由专业的维修人员来完成, 该书说明适用于现场操作者及维修人员使用, 第 6 章直接针对维修人员, 其它章节适于操作者。

为了避免对机器的损害和对人的伤害, 非经信易公司授权, 任何人不得对机器的内部作任何修改, 否则本公司将不履行承诺。

我公司具有良好的售后服务, 在您使用过程中, 如有问题需解决, 请与我公司或经销商联系。

总公司及台北厂:

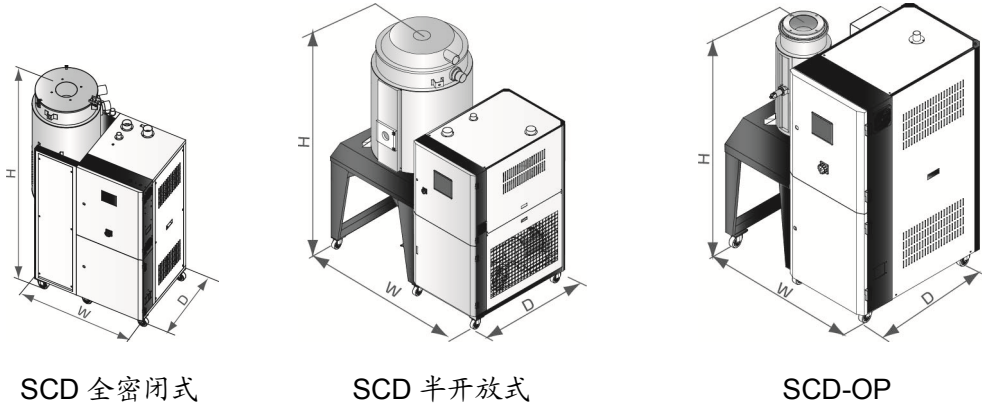
Tel: (886) 2 2680 9119

中国服务热线:

Tel: 800 999 3222

1.3 机器规格

1.3.1 外形尺寸图



SCD 全密闭式

SCD 半开放式

SCD-OP

图 1-1: 外形尺寸图

1.3.2 机器规格表

表 1-1: 机器规格表 1(全密闭式)

机型 SCD-	20U/30H-OP	40U/30H-OP	80U/50H-OP	120U/80H-OP
机器版本	D	D	D	D
干燥系统				
干燥电热功率(kW)	3	3	3.9	6
干燥风机功率(kW)	0.4	0.4	0.4	0.75
保温料桶容量(L)	20	40	80	120
除湿系统				
再生电热功率(kW) (50Hz/60Hz)	3	3	3	3
再生风机功率(kW)	0.4	0.4	0.4	0.4
除湿风量(m ³ /hr)	30	30	50	80
送料系统				
送料风机功率(kW)	1.5	1.5	1.5	1.5
吸料机配管(inch)	1.5	1.5	1.5	1.5
SHR-U-E 料斗(L)	3*	3*	3*	3*
SHR-U 料斗(L)	3	3	6	6
外型尺寸				
H(mm)	1400	1500	1670	1710
W(mm)	1050	1050	1240	1240
D(mm)	900	900	1000	1000
重量(kg)	235	280	330	385

表 1-2: 机器规格表 2(全密闭式)

机型 SCD-	20U/40H	40U/40H	80U/40H	120U/80H	160U/80H	160U/120H	230U/120H	300U/200H	450U/200H
机器版本	C	C	C	D	D	D	C	C	C
干燥系统									
干燥电热功率(kW)	4	4	4	6	6	6	6	12	12
干燥风机功率(kW)	0.12	0.12	0.12	0.75	0.75	0.75	0.75	1.5	1.5
保温料桶容量(L)	20	40	80	120	160	160	230	300	450
除湿系统									
再生电热功率(kW) (50Hz/60Hz)	3 / 3	3 / 3	3 / 3	3 / 4	3 / 4	3 / 4	3 / 4	4 / 6	4 / 6
再生风机功率(kW)	0.4	0.4	0.4	0.4	0.4	0.4	0.4	0.4	0.4
除湿风量(m ³ /hr)	40	40	40	80	80	120	120	200	200
送料系统									
送料风机功率(kW)	1.5	1.5	1.5	1.5	1.5	1.5	1.5	1.5	1.5
吸料机配管(inch)	1.5	1.5	1.5	1.5	1.5	1.5	1.5	1.5	1.5
SHR-U-E 料斗(L)	3	3	6	6	6	6	12	12	12
SHR-U 料斗(L)	3	3	6	6	6	6	12	12	12
外型尺寸									
H(mm)	1490	1550	1645	1990	1860	1860	2070	2160	2350
W(mm)	1000	1040	1105	1105	1190	1190	1190	1460	1460
D(mm)	880	880	880	875	875	875	875	1020	1020
重量(kg)	280	295	325	340	385	505	515	565	595

注: 1) 干燥风的露点温度 $\leq -20^{\circ}\text{C}$,都能完全充分干燥塑料原料 产品规格若有变更,恕不另行通知。
当环境温度 $\leq -25^{\circ}\text{C}$ 、且相对湿度 $\leq 60\%$,干燥风露点温度 $\leq -40^{\circ}\text{C}$ 。

2) “*”表示除粉料斗 SHR-CP-U

3) 机器电压规格为: 3 Φ , 400VAC, 50Hz

表 1-3: 机器规格表(半开放式)

机型 SCD-	600U/400H	750U/400H	900U/700H	1200U/700H
机器版本	C	C	F	F
干燥系统				
干燥电热功率(kW)	18	18	24	24
干燥风机功率(kW)	3.75	3.75	7.5	7.5
保温料桶容量(L)	600	750	900	1200
除湿系统				
再生电热功率(kW)	7.2	7.2	10	10
再生风机功率(kW)	0.75	0.75	1.5	1.5
除湿风量(m ³ /hr)	400	400	700	700
送料系统				
送料风机功率(kW)	1.5	1.5	3.75	3.75
吸料机配管(inch)	1.5	1.5	2	2
SHR-U-E 料斗(L)	12	12	24	24
SHR-U 料斗(L)	12	12	24	24
外型尺寸				
H(mm)	2380	2610	2640	3070
W(mm)	1745	1745	2140	2140
D(mm)	1255	1255	1380	1380
重量(kg)	640	690	850	900

注: 1) 干燥风的露点温度 $\leq 20^{\circ}\text{C}$,都能完全充分干燥塑料原料 产品规格若有变更,恕不另行通知。
当环境温度 $\leq 25^{\circ}\text{C}$ 、且相对湿度 $\leq 60\%$,干燥风露点温度 $\leq 40^{\circ}\text{C}$ 。

2) “*”表示除粉料斗 SHR-CP-U

3) 机器电压规格为: 3 Φ , 400VAC, 50Hz

1.3.3 干燥能力表

表 1-4: 干燥能力表一

原料	干燥温度℃	干燥时间 (hr)	干燥能力(kg/hr)							
			20U /40H	40U /40H	80U /40H	120U /80H	160U /80H	160U /120H	230U /120H	300U /200H
ABS	80	2-3		16		27		35		105
CA	75	2-3		12		22		30		90
CAB	75	2-3		12		22		30		90
CP	75	2-3		16		27		35		106
LCP	150	4		11		20		27		80
POM	100	2		24		40		53		160
PMMA	80	3		17		29		38		115
IONOMER	90	3-4		10		17		22		66
PA6/6.6/6.10	75	4-6		9		14		19		58
PA11	75	4-5		10		17		23		69
PA12	75	4-5		10		17		23		69
PC	120	2-3		19		31		41		124
PU	90	2-3		17		29		38		115
PBT	130	3-4		13		23		31		93
PE	90	1		47		80		106		318
PEI	150	3-4		11		20		27		80
PET	160	4-6		11		19		25		75
PETG	70	3-4		11		20		27		80
PEN	170	5		13		23		30		90
PES	150	4		13		23		30		90
PMMA	80	3		17		29		28		115
PPO	110	1-2		19		33		44		133
PPS	150	3-4		11		20		27		80
PI	120	2		24		40		53		160
PP	90	1		39		66		88		265
PS(GP)	80	1		39		66		88		265
PSU	120	3-4		12		22		29		85
PVC	70	1-2		19		33		44		135
SAN(AS)	80	1-2		19		33		44		135
TPE	110	3		18		30		40		125

注: 1.三机一体的选型可根据上料量并参考干燥能力表来选择。

2.具体型号选择, 请咨询信易服务人员。

表 1-5: 干燥能力表二

原料	干燥温度℃	干燥时间(hr)	干燥能力(kg/hr)			
			600U /400H	750U /400H	900U /700H	1200U /700H
ABS	80	2-3	210		355	
CA	75	2-3	180		295	
CAB	75	2-3	180		295	
CP	75	2-3	210		355	
LCP	150	4	160		265	
POM	100	2	320		530	
PMMA	80	3	230		383	
IONOMER	90	3-4	133		220	
PA6/6.6/6.10	75	4-6	115		192	
PA11	75	4-5	138		230	
PA12	75	4-5	138		230	
PC	120	2-3	250		413	
PU	90	2-3	230		383	
PBT	130	3-4	186		310	
PE	90	1	637		1062	
PEI	150	3-4	160		265	
PET	160	4-6	150		250	
PETG	70	3-4	160		265	
PEN	170	5	180		300	
PES	150	4	180		300	
PMMA	80	3	230		385	
PPO	110	1-2	265		440	
PPS	150	3-4	160		265	
PI	120	2	320		530	
PP	90	1	530		885	
PS(GP)	80	1	531		885	
PSU	120	3-4	173		290	
PVC	70	1-2	265		442	
SAN(AS)	80	1-2	265		442	
TPE	110	3	250		413	

注: 1.三机一体的选型可根据上料量并参考干燥能力表来选择。

2.具体型号选择, 请咨询信易服务人员。

1.4 安全规则

1.4.1 风机使用注意事项

- 1) 风机在使用中会产生高温，应避免碰触外壳以免烫伤。
- 2) 马达负载电流会随风机之使用空气压力而变化，配线时应装置适用该机种之过载保护开关，并在额定满载电流下使用，以避免马达烧毁。
- 3) 为了避免空气进入风机时，硬质物体、尘埃、粉粒体、纤维及水滴携带入风机，从而影响风机的功效，本机设计了空气滤清器，请定期清洗空气过滤器里的杂物(建议每周一次)。
- 4) 应定时清理风机内部及外部(特别是冷却风扇的空气通路)，除去表面灰尘，若大量积灰，散热效果差会造成温度上升、风量减少、振动增加而造成机械故障。
- 5) 轴承、油封及消音器等属于消耗品，故有一定寿命，需定期更换。同时叶片、外壳、金属网等也须依使用环境而定期更换。
- 6) 使用中若运转不顺或不正常噪音出现，请关闭电源检修。



图 1-2: 风机

1.4.2 安全标识



危险!

高压危险!

这个标签贴在电盒外壳上。



注意!

这个标签表示该处多加小心!



警告!

表面高温，容易烫手！
该标签贴在电热管的外壳上。



注意!

电控箱内所有安装电气组件的螺丝全部锁紧，无需定期检查。



注意!

干燥电热超温保护 EGO 定位为电热管主机保护，不作为原料保护用途，出厂设置后不予更动。

1.4.3 机器的运输与库存

运输

- 1) SCD 系列除湿干燥送料三机一体是用板条箱或夹板箱包装的，底部用木板作垫，适于用叉车快速更换位置。
- 2) 拆开包装后，安装在机器上的脚轮可以轻松移动机器。
- 3) 在运输过程中，请不要转动机器，并避免和其他物体相撞，以防出现不正常的运转。
- 4) 机器的结构具有良好的平衡性，尽管如此，在举起的过程中还是要小心，以防跌落。
- 5) 在长距离运输过程中，机器和其附带的部件的保存温度为 -25°C 到 $+55^{\circ}\text{C}$ ，如果是短距离运输，则其可以在 $+70^{\circ}\text{C}$ 的环境下运输。

库存

- 1) SCD 系列除湿干燥送料三机一体应于室内库存，环境温度在 5°C 到 40°C 之间，湿度低于 80%。
- 2) 切断所有的电源，并关闭主电源开关和控制开关。
- 3) 为避免由于水汽而带来的潜在的故障，请将整机特别是电器元件部分与水源隔离。
- 4) 应用塑料薄膜覆盖机器，以防灰尘和雨水的侵入。

工作环境

- 1) 室内，干燥的环境，最高温度不得超过 $+45^{\circ}\text{C}$ ，湿度不能超过 80%。

不要在如下情况下使用机器

- 1) 出现损坏的线索。
- 2) 为防止电击，不要在湿地板上或者是机器淋雨后运行。
- 3) 如果机器损坏或拆卸，在没有经过专业维修人员的检修与安装前。
- 4) 本装置在海拔 3000m 以下的环境下正常工作。
- 5) 在机器运行过程中，至少需要 1m 的周边空间。请将本装置与易燃物品保持至少 2m 的距离。
- 6) 在工作区域避免震动，磁力影响。

报废

当设备达到它的使用寿命并不能继续使用时，拔掉电源，按当地规定妥善处理。

火警



为避免火灾，应该配备 CO₂ 干粉灭火器。

1.5 免责声明

以下声明阐述了信易（包括其雇员、代理商、分销商）对任何购买或使用信易相关产品，包括选购件的购买者或用户所负责任之排除或限制。

信易对以下原因导致的任何损失、费用、开支、索赔或损害，不负责任。

1. 在使用本产品之前，不仔细阅读或不遵从产品说明书，从而导致粗心或错误地安装、使用、保养等。
2. 超出合理控制的行为、事件或事故，包括但不限于人为恶意或故意破坏、损坏，或异常电压、不可抗力、暴乱、火灾、洪水、暴风雨、地震等自然灾害而产生或导致的产品无法正常运行。
3. 非本公司认可的维修人员对设备所进行的增加、修改、拆卸、运输或修理。
4. 使用非信易指定的消耗品或油品。

2. 结构特征与工作原理

2.1 工作原理

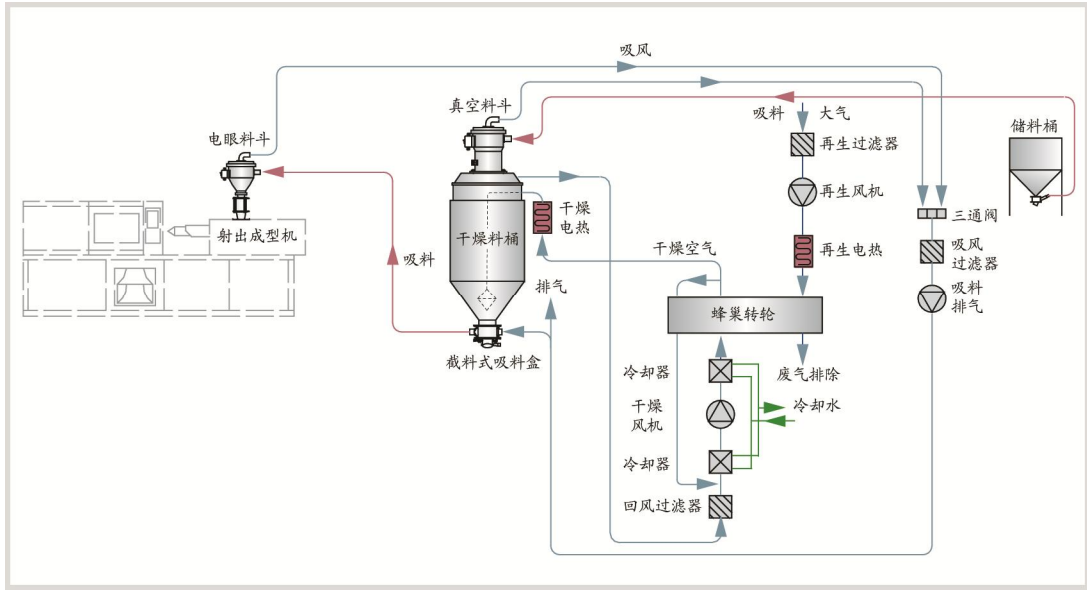


图 2-1: 工作原理示意图

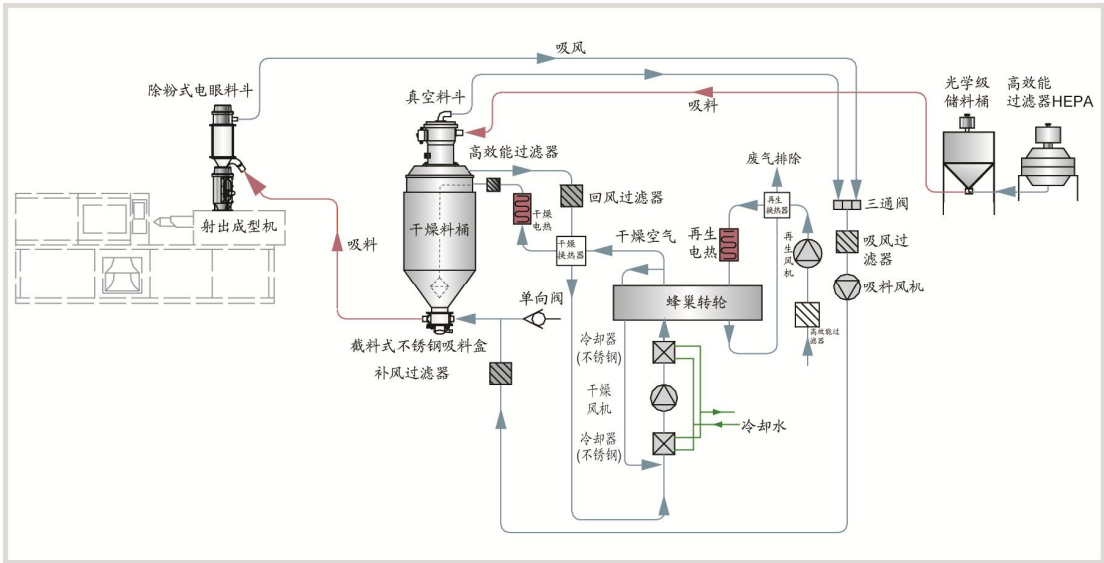


图 2-2: 工作原理示意图(含板式热交换器)(选配)

干燥除湿部分：从干燥料桶回来的湿热空气经冷却，吹入蜂巢转轮。空气中的水分被转轮吸附，然后又被再生加热空气所脱附。两股气流同时作用在转轮上，并

随着转轮的转动，使得空气中的水分连续不断的被吸附又被再生空气所脱附而排出，就形成稳定的低露点空气，经加热到塑料的干燥温度，吹入干燥料桶内，形成密闭循环，干燥原料。

吸料部分：吸料是从储料桶或其它储料容器中吸入干燥料桶内，当真空料斗的磁簧开关检测到无料时，吸料马达运转，使真空料斗内产生真空，储料桶中的原料由于空气的压力差被吸入真空料斗内，当吸料时间完成后，吸料马达停止运转，原料会因自重落入干燥料桶内。经干燥后的原料从干燥料桶抽到安装在塑料成型机的电眼料斗内或其它料斗内。

2.2 相对湿度与露点

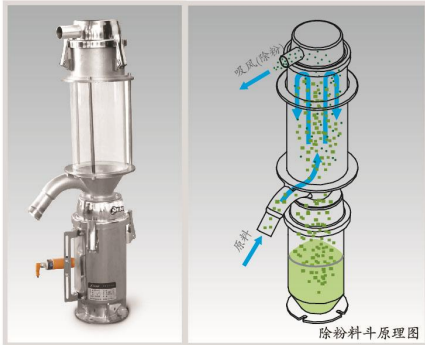
相对湿度：空气中实际所含水蒸汽密度和同温度下饱和水蒸汽密度的百分比就是空气相对湿度。

露点：指空气中饱和水汽凝结结露的温度，在 100%的相对湿度时，周围环境的温度就是露点温度。露点温度越小于周围环境的温度，结露的可能性就越小，也就意味着空气越干燥，露点不受温度影响，但受压力影响。

2.3 为何要使用三机一体干燥机

气泡、银纹、龟裂、流痕、透明度不佳等，造成这些不良品质的主要原因就是塑料未成型之前未获得充分干燥所致，工程塑胶如：PA、PC、PBT、PET、NYLON 等吸湿性较强的原料，由于水分渗入到塑胶粒内部，传统的干燥机是无法使它完全干燥的。根据塑胶原料产商的建议，干燥风的露点温度 $\leq -20^{\circ}\text{C}$ ，都能完全充分干燥塑胶原料。而除湿干燥送料组合就是在密闭的循环系统里将空气充分的除湿加热，干燥的空气迅速将塑料粒中的水分完全析出以达到除湿干燥的效果。

2.4 选购配件



光学级除粉料斗



SCD-OP 高效能过滤器

- 可选购光学级机型，标配除粉式料斗，可清除原料中细微粉末，避免污点的产生；所有原料接触面均采用不锈钢镜面抛光处理，并搭配回路密闭的送料系统，可避免原料受到污染或回潮；系统内部标配高效能过滤器，可有效过滤微尘离子达 $0.3\mu\text{m}$ ，过滤率达 99.995%，机型后加注“OP”(仅适用于 SCD-20U/30H ~SCD-120U/80H)。



高效能过滤器 HEPA($0.3\mu\text{m}$)



光学级储料桶($5\mu\text{m}$)

- 选购光学级机型时，可同时选配高效能过滤器(左)及光学级储料桶(右)，以确保原料输送时不受外界空气污染。
- 可选配触控式人机界面(采用 PLC 控制搭配 HMI)，机型后加注“LC”
- 随机安装式：可选配随机式露点计，方便及时查看露点温度，机型后加注“D”。
- 手持式：可选配手持式露点计，方便对多台设备测试露点温度，机型后加注“PD”。



露点计(手持式)

- 可选配露点控制功能，机型后加注“DC”，需同时选购 ES，通过设定露点温度，自动控制再生所需温度，降低再生加热器的耗电量，根据设定露点温度 -40°C ~ $+10^{\circ}\text{C}$ ，总耗电量可节约 0~10 %
- 节能干燥管理机型后加注“ES”，标配触控式人机界面，总耗电量最多可节约 41 %，可设定原料每小时用料量是额定干燥能力的 40~100 %，总耗电量可节约 35 %~0；配备再生热能回收装置，再生吸气通过板式换热器回收再生排气的热能，总耗电量可节约 3 %~6 %
- 可选配干燥热能回收装置，机型后加注“HE”，除湿后的低温干燥风通过板式换热器回收湿热回风的热能，提高进入干燥加热器的干燥风温度，降低干燥加热器的耗电量，总耗电量可节约 0 %~19 %
- 可选购三段送料功能，可同时对两台成型机送料，机型后加注“M2”
- 料桶内部抛光处理，机型后加注“P”

3. 安装、调试

本系列机型仅可用于通风良好的工作环境。

3.1 机器定位



图 3-1: 机器安装要求图

安装定位需注意:

- 1) 机器只能安装在垂直位置, 确保所选的安装位置上方和邻近区域无任何可能阻碍机器安装作业或对物件、使用人员造成危险的管道、固定结构或其他物体。
- 2) 为方便维护作业, 建议在机器四周留有 1m 的空间。将机器与易燃物品保持 2m 的距离。
- 3) 机器应置于一个平面之上, 以确保平衡状态, 并允许排除积聚的冷凝水。如需安装在一个升高面上(脚手架、夹层等), 应确保其结构和大小足以承受机器的重量和大小。

3.2 风管及料管连接

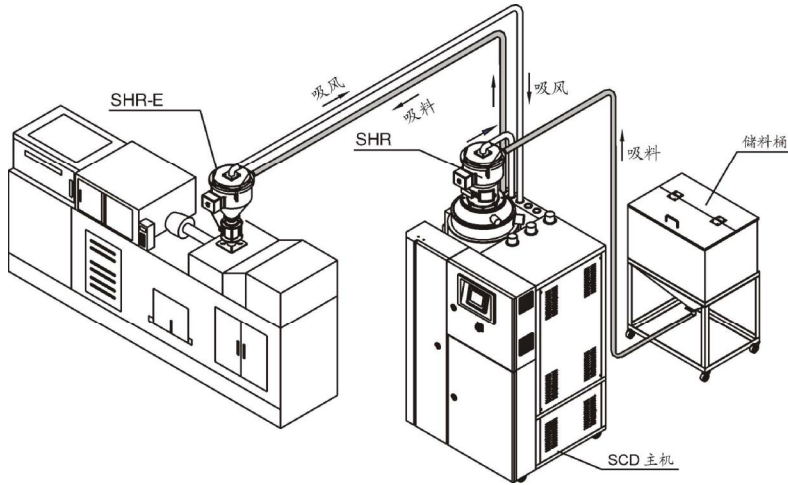


图 3-2: 安装示意图(全封闭式)

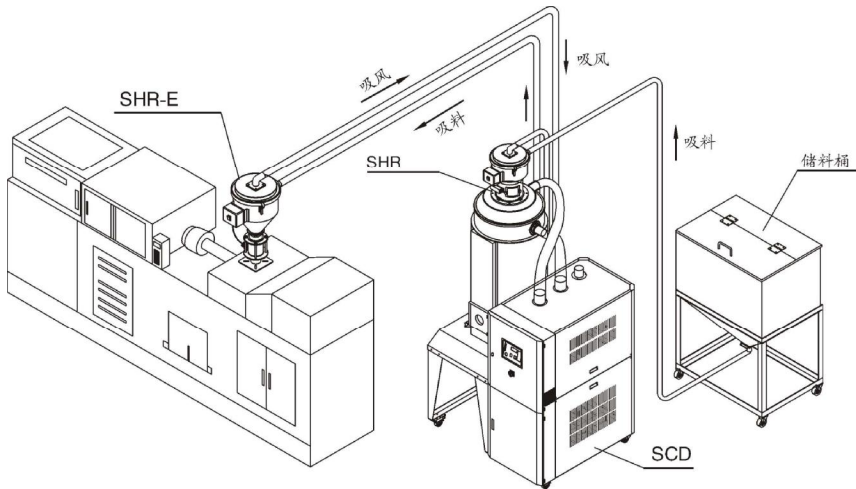


图 3-3: 安装示意图(半开放式)

3.3 水路连接

冷却水压力为 $3\sim 5\text{kgf/cm}^2$, 冷却水温度 $10\sim 30^\circ\text{C}$ 。

<p>YP5643 0000002</p>	<p>出水口: 机器冷却水出口</p>
<p>YP5643 0000003</p>	<p>进水口: 机器补水/冷却水进口</p>

本机型开机前需连接冷却水，冷却水的连接口位于机器的背面。

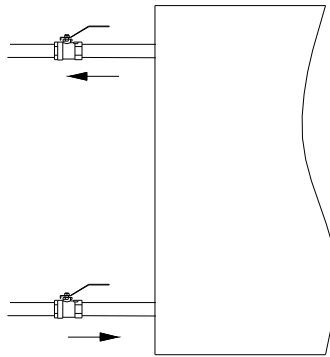


图 3-4: 冷却水连接示意图

3.3.1 冷却水连接

机器开机工作前，需连接冷却水，为确保机器高效工作，请遵循下列建议：

- 1) 为了便于维护和安全起见，应在机器的冷却水进出口各安装一个球阀。
- 2) 水管的管径应不小于冷却水进出水口的口径为宜。
- 3) 水质方面，建议经过沉淀或过滤后方可让水灌入水管，以免沉积物在冷却器内部管路积聚，降低机器性能。

冷却水注意事项			
机型	冷却水流量(L/min)	机型	冷却水流量(L/min)
30H	4	400H	50
40H	5	500H	60
50H	6	700H	80
80H	10	1000H	120
120H	15	1500H	180
150H	20	2000H	240
200H	30	3000H	360
300H	40	4000H	480

- 备注：1. 温差：5℃；
 2. 冷却水压力：3~5kgf/cm²；
 3. 冷却水温度：≤30℃。

3.3.2 冷凝排水管

正常工作时，本机型会有冷凝水产生，需在冷凝排水口接一排水管将其排走。为确保机器高效工作，请遵循下列建议：

- 1) 排水管内径应不小于冷凝排水口直径。

- 2) 排水管应有足够长度排水至就近的排水沟，且应为软管，小心不要压着或折弯排水管阻碍水的流动。（非要压着或折弯软管，请使用刚性管）
- 3) 由于冷凝水是靠重力自然排出，应确保排水管任何部分都不高于冷凝排水口，否则冷凝水无法排出且倒流入机器内。

3.4 电源连接

- 1) 确保电源的电压和频率与厂家附于铭牌上的相匹配。
- 2) 连接电缆线和地线应该服从当地的规章制度。
- 3) 使用独立的电缆线和电源开关，电线的直径应不小于电控箱应用的电线。
- 4) 电线接线端应该安全牢固。
- 5) 该系列电源采用三相四线，电源(L1, L2, L3)接电源火线，及接地线(PE)。
- 6) 配电要求：
 - 主电源电压：±5%
 - 主电源频率：±2%
- 7) 具体的电源规格请参考各机型电路图。



注意！

将机器与易燃物品保持 2m 的距离。

3.5 压缩空气连接

质量等级：335（固体颗粒浓度不大于 $5\text{mg}/\text{m}^3$ ，露点温度约 -20°C ，含油量不超 $25\text{mg}/\text{m}^3$ ）

气源压力：3~5bar

空气流量：约 10L/hr

接管规格：PM20

3.6 光学级储料桶 MST-80U-OP 使用注意事项

- 1) 使用前检查内桶与连接管道是否洁净。
- 2) 与高性能过滤器 HEPA 一起配合光学级-OP 全系列机型使用。
- 3) 当客户不搭配高性能过滤器 HEPA 使用时，提供一款过滤精度为 5 μ m 的简易过滤器使用，简易过滤器安装于光学级储料桶侧面。



图 3-5: 光学级储料桶 MST-80U-OP

3.7 高性能过滤器 HEPA 使用注意事项

- 1) 注意两块板式过滤器的气流方向，避免装反。
- 2) 注意两块板式过滤器的安装顺序，精度为 5 μ m 的在上面，精度为 0.3 μ m 的在下面。
- 3) 两块板式过滤器紧靠定位装置对中安装，上下压力检测位置保持在同一侧。
- 4) 定期清洗，最上面的圆筒型粗效过滤器(建议每周一次)，明显出现补风不足且清洗圆筒型过滤器效果也不明显时建议清洗过滤精度为 5 μ m 的中效过滤器，或更换过滤精度为 0.3 μ m 的高效过滤器。
- 5) 过滤精度为 0.3 μ m 的高效过滤器为易损性不能循环利用。
- 6) 可选配压差表，分别连接上下盖板的压力检测位置，实时监控压差变化，当压差超过 1000Pa 时建议清洁精度 5 μ m 中效过滤器，如果效果不理想，建议更换精度为 0.3 μ m 的高效过滤器。



图 3-6: 高效过滤器

3.8 光学级除粉料斗 SHR-CP-3U 使用注意事项

- 1) 使用前检查进料管是否清洁。
- 2) 过滤网需定期清洁，建议每一周一次。
- 3) 玻璃管、玻璃管迫紧为易损件，使用时请注意安全，并建议备份。
- 4) 用户根据使用要求调节料位传感器位置。



图 3-7: 光学级除粉料斗

3.9 旋风集尘器

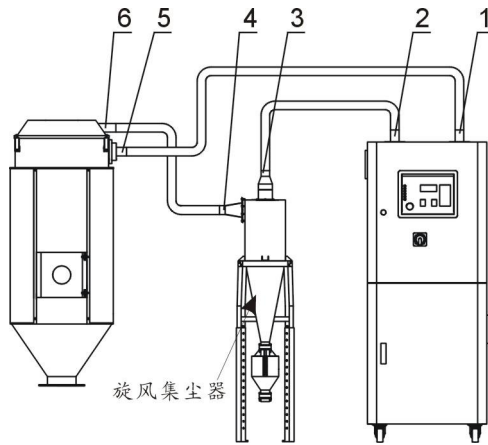


图 3-8: 旋风集尘器安装图

选配旋风集尘器的安装步骤:

1. 用耐热风管连接序号 1 处与序号 5 处，两端用不锈钢管束固定；
2. 用耐热风管连接序号 2 处与序号 3 处，两端用不锈钢管束固定；
3. 用耐热风管连接序号 4 处与序号 6 处，两端用不锈钢管束固定。

3.10 滤油器

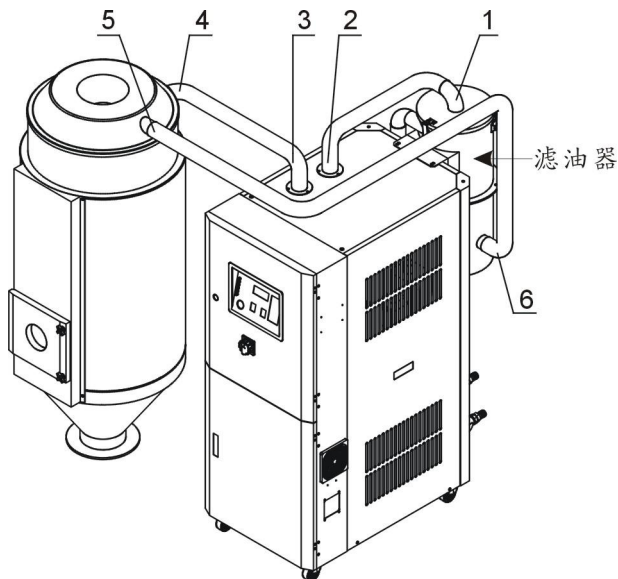


图 3-9: 滤油器安装图

选配滤油器安装步骤:

1. 将滤油器用螺钉固定在转轮除湿机的顶板上;
2. 用耐热风管连接序号 1 处与序号 2 处, 两端用不锈钢管束固定;
3. 用耐热风管连接序号 3 处与序号 4 处, 两端用不锈钢管束固定;
4. 用耐热风管连接序号 5 处与序号 6 处, 两端用不锈钢管束固定。

3.11 板式换热器

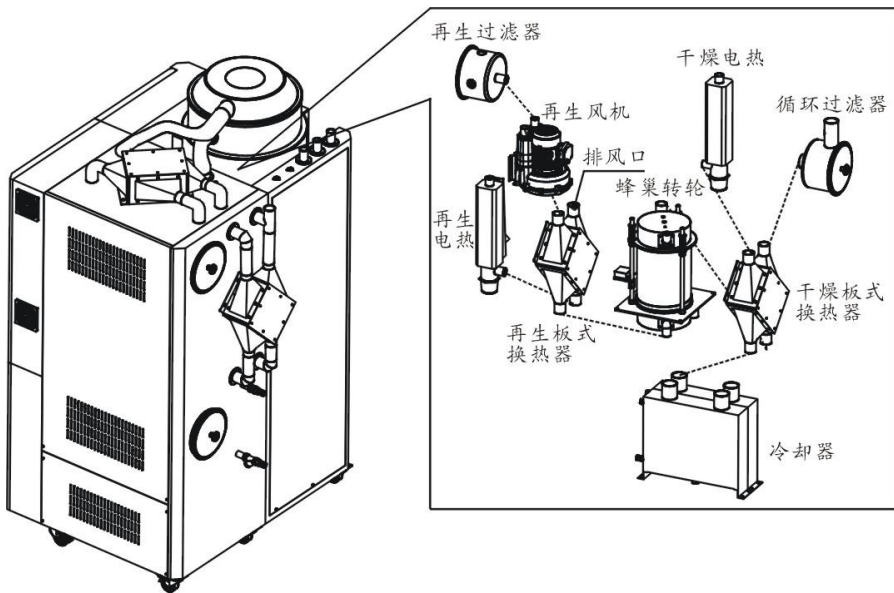


图 3-10: 板式换热器接管图

各零部件按图所示用耐热风管连接, 并用不锈钢管束固定接管。

4. 使用、操作

4.1 触控式人机界面操作

- 1) 在操作触控屏时请避免强烈的碰撞。
- 2) 在干燥环境下触摸屏会产生静电。因此在触摸它之前，使用接地金属使静电释放。
- 3) 使用经济的可用酒精或轻油精来擦洗触控屏，其它溶剂可能导致触摸屏失色。
- 4) 不要擅自拆开触摸屏，更不允许拿走触控屏内的任何一个印刷电路板，否则可导致元件受损。

4.1.1 触摸屏描述



图 4-1: 触控式描述

A: 显示屏

B: 触摸屏

4.1.2 触摸屏上出现的错误

表 4-1: 触摸屏工作状态表

LED 指示灯	状态
绿色 (亮起)	工作正常
橙色 (亮起)	背光灯烧毁
橙色 (闪烁)	软件启动期间
红色 (亮起)	通电状态
不亮	断电状态

4.1.3 系统操作流程

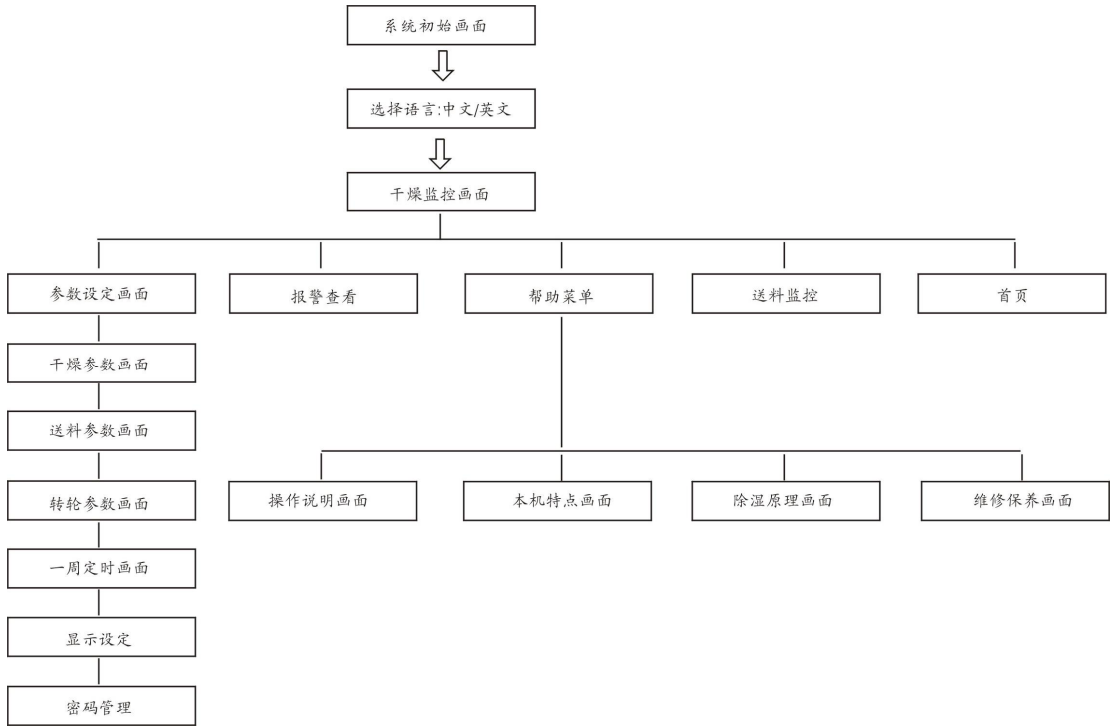


图 4-2: 系统操作流程图

4.1.4 画面详解

4.1.4.1 系统初始画面

系统通入电源后，触控屏显示初始画面，如下图：

通过触摸画面下方的“English”或“Chinese”按钮来选择英文或中文画面语言，然后进入干燥监控画面。

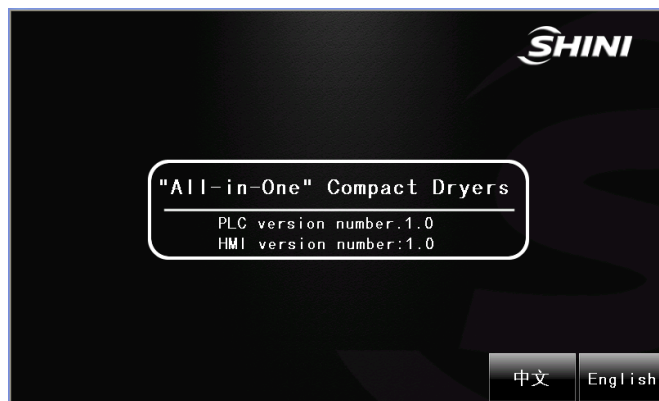


图 4-3: 系统初始画面

密码解除干燥监控画面，如下图所示：



图 4-4：除湿监控画面

4.1.4.2 密码解除

输入用户名：shini

输入密码：3588

按解锁键

按返回键，完成解锁。



图 4-5：密码输入

在除湿干燥监控画面中按下  键，进入干燥监控画面



图 4-6: 干燥监控画面

在除湿监控画面按下参数设定键, 进入参数设定菜单画面



图 4-7: 参数菜单画面


使用一周定时开关机模式时, 点击一周定时功能键, 进入一周定时开关机界面, 可设定一周定时开关机功能。



图 4-8: 一周定时功能画面

点击参数设定键 ，进入参数设定画面



图 4-9: 参数设定画面

转轮预警时间：用来检测蜂巢转轮是否转动，出厂设定为 10Min。

风机延时关机时间：风机延时关断是关机后把电热箱内的热量散发出来，防止关电后电热箱内直续高温。出厂设定为 3Min。

超温报警设定值：用于保护系统实际温度不能高压设定温度范围。出厂设定为 15 摄氏度。

冷却水开关温度设定：使用冷却水的温度，高于此设定温度开始使用冷却水。出厂设定 60 摄氏度。

4.1.4.3 机器再生电热（除湿功能）的两种工作模式

A.再生模式

设定步骤：

1.进入参数设定画面，点击模式开关键 ，选择在再生模式。



图 4-10: 参数设定画面

2. 进入干燥监控画面，设定原料干燥温度及干燥风量。



图 4-11: 干燥监控画面

3. 设定再生温度（180 摄氏度）



图 4-12: 除湿监控画面

4. 启动运行开关 ，机器开始运行。

注：此种模式下，机器再生温度及干燥风量固定不变。机器工作在设定的干燥温度，干燥风量，再生温度下工作。

B. 节能模式

1. 进入参数设定画面，点击模式开关键 ，选择在节能模式。



图 4-13: 参数设定画面

2. 进入干燥监控画面，设定原料干燥温度及干燥风量。



图 4-14: 干燥监控画面

3. 设定露点温度



图 4-15: 除湿监控画面

4. 启动运行开关 ，机器开始运行。

注：此种模式下，机器再生温度（除湿温度）会随露点温度的变化而调整。达到节能效果。

4.1.4.4 机器原料干燥的三种工作模式

A. 一般干燥模式



图 4-16: 除湿监控画面

注：此原料干燥模式只需设定原料的干燥温度及所需的干燥风量，机器按设定的温度及风量工作，对原料进行干燥。

B 启用配方设定干燥模式

1. 点击使用配方开关 **OFF**,



图 4-17: 干燥监控画面

2. 设定原料配方参数

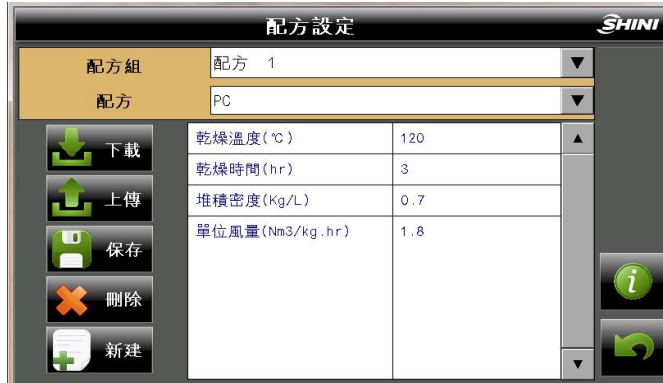


图 4-18: 配方设定画面

3. 干燥监控画面



图 4-19: 干燥监控画面

注：此模式下，干燥风量会随配方中设定的每小时用料而改变。

C. 启用回风温度控制模式

1. 点击回风温度控制风量开关 ，使其处于运行状态。



图 4-20: 干燥监控画面

2. 如上图，设定原料干燥温度，回风温度。

注：此种模式下，干燥风量会随回风温度的高低进行调节，达到节能控制的效果。

4.1.4.5 送料监控

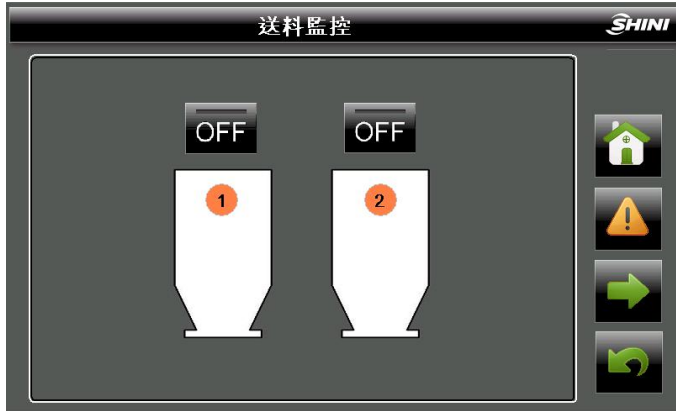


图 4-21: 送料监控画面

1.真空料斗和电眼料斗控制监控画面；控制料斗启停工作并监控料斗状态。



图 4-22: 送料设定画面

2. 料斗参数调节，NO.1 为真空料斗，NO.2 为电眼料斗。

4.1.4.6 报警信息查看

触摸除湿干燥监控画面或送料监控画面下方的“报警信息查看”按钮后，进入报警信息查看画面。画面示例如下图所示：



图 4-23: 警报信息查看画面

- 当报警信息内容超出显示区域的范围时，通过触摸下滚键与上滚键来查看所有的报警信息内容。
- 根据显示的报警信息内容，查看说明书里的故障排除方法解除故障。
- 按退出按钮，退出警报信息显示画面。

表 4-2: 报警信息表

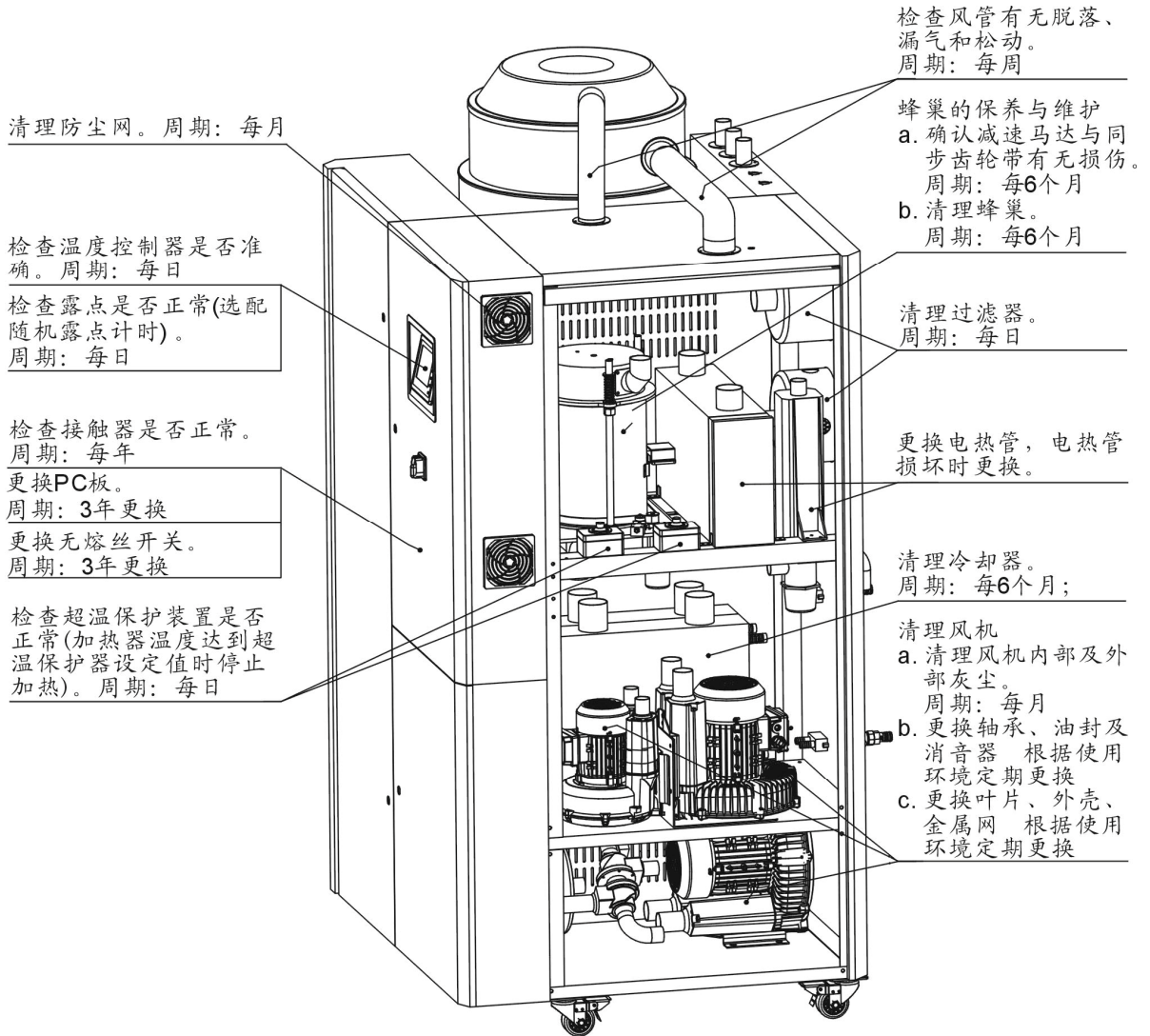
报警信息内容	适用机型	产生的结果	可能原因
电源相序错误	SCD,SDD SD-H	系统不能启动, 红色警报灯闪烁。	电源电压过低, 缺相, 相序错误。
干燥循环风车过载	SCD,SDD SD-H	干燥除湿工作停止, 红色警报灯闪烁。	电源电压过低, 风车故障, 热过载继电器整定电流设置错误。
再生风车过载	SCD,SDD SD-H	干燥除湿工作停止, 红色警报灯闪烁。	电源电压过低, 风车故障, 热过载继电器整定电流设置错误。
干燥超温	SDD,SCD	干燥除湿工作停止, 红色警报灯闪烁。	温控参数设定错误, 接触器粘死, 干燥热电偶故障, 干燥风机故障。
再生超温	SCD,SDD SD-H	干燥除湿工作停止, 红色警报灯闪烁。	温控参数设定错误, 接触器粘死, 再生热电偶故障, 干燥风机故障。
温度过高	SCD,SDD SD-H	屏幕显示状态信息	未接冷却水或冷却水温度过高。
干燥热电偶断线	SDD,SCD	干燥除湿工作停止, 红色警报灯闪烁。	热电偶未接或接触不良, 热电偶极性接反。
再生热电偶断线	SCD,SDD SD-H	干燥除湿工作停止, 红色警报灯闪烁。	热电偶未接或接触不良, 热电偶极性接反。
回风热电偶断线	SCD,SDD SD-H	干燥除湿工作停止, 红色警报灯闪烁。	热电偶未接或接触不良, 热电偶极性接反。
转轮故障	SCD,SDD SD-H	干燥除湿工作停止, 红色警报灯闪烁。	马达卡死或损坏, 皮带断裂, 速度控制器损坏, 转轮参数设定错误。
PLC 不处在运行模式	SCD,SDD SD-H	系统不能工作。	PLC 的模式开关不处在 RUN

注: 1) 过载报警的复位: 打开控制箱, 将相应热继电器的复位按钮“Reset”按下去。
 2) 转轮故障报警的复位: 将干燥启动开关关闭, 然后再打开, 即可复位。
 3) 超温报警的复位: 将干燥启动开关关闭, 等温度降下来后再打开, 即可复位。

5. 故障排除

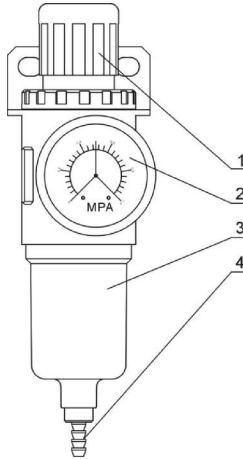
故障现象	可能原因	排除方法
露点过高	1. 回风温度过高	1. 检查冷却水温度(40℃以下)
	2. 再生温度设置不当	2. 重新设置再生温度(出厂设定 H5 为 180℃, H4 为 150℃)
	3. 转轮阻塞	3. 清理或清洗转轮
	4. 滤清器阻塞	4. 清理或更换
	5. 耐热风管漏气	5. 检查风管及接头
	6. 开机时间低于三十分钟	6. 等待运行三十分钟后再确定
	7. 转轮没有运转	7. 检查马达、微动开关、皮带是否毁坏
	8. 马达转向不正确	8. 检查马达是否反向运行
	9. 系统干燥能力不足	9. 更换大系统
	10. 蜂巢上下盖漏气	10. 检修或更换密封件
系统不能运行	1. 主电源开关没有接通	1. 闭合主电源开关
	2. 定时关机按钮 ON 状态	2. 定时关机按钮复位并重新启动
	3. 马达过载或电源逆相	3. 检查循环、再生马达及电源是否正常
缺料很长时间吸料风机不工作	1. 主电源开关没有接通或触控按钮不在 ON 位置	1. 闭合主电源开关
	2. 料斗光电、微动开关接触不良	2. 调整或更换
	3. 信号线断	3. 重接或更换
马达不运转	1. 热继电器跳脱	1. 检查原因, 复位
	2. 接触器不吸合	2. 检查是否烧毁
	3. 电源缺相或马达已烧坏	3. 检查更换
料已满吸料风机继续工作	1. 光电开关或微动开关处于接通状态	1. 调整或更换
	2. 信号线短路	2. 检修信号线
	3. 接触器机械故障或触点粘合	3. 修整或更换
	4. 控制器故障	4. 检查更换
连续运行多次无法填满料斗	1. 原料已用完	1. 添加原料
	2. 风管漏气	2. 检修或更换
	3. 过滤器堵塞	3. 清理
	4. 膜片阀或截料阀未开	4. 检查膜片阀或截料阀气压是否足够, 电磁阀是否烧毁, 线路连接是否良好。
	5. 马达风叶故障	5. 查看维修

6. 维修与保养



6.1 调压过滤器

6.1.1 调压过滤器装置图



部件名称:

1. 气压调节旋钮 2. 压力表 3. 水杯 4. 排水口

图 6-1: 调压过滤器装置图

6.1.2 调压过滤器调试操作步骤

- 1) 接通气源。
- 2) 向上拔起黑色气压调节旋钮 1，旋转旋钮，观察压力表 2 指针的变化，一般调节至约 5bar 为宜。
- 3) 调节完毕后向下压回黑色旋钮 1。

6.2 过滤器

请定期清洗过滤器，建议每周一次；

清洗步骤:

- 1) 取出过滤器。
- 2) 使用压缩空气来清洁盖子和过滤器。
- 3) 使用抹布擦拭空过滤器桶壁。
- 4) 清洁完毕按相反的顺序依次安装。
- 5) 确保过滤器的迫紧与机械板金贴合。



图 6-2: 过滤器清洗图



注意!

当取出过滤器时，不要让任何杂物掉入桶中。

6.3 风机

6.3.1 风机安装步骤

干燥风机:

- 1) 装上进出口风机法兰，拧紧四颗螺丝。
- 2) 接上风机电源线。
- 3) 将风机安装在机架上。



图 6-3: 干燥风机安装图

再生风机:

- 1) 装上进出口风机法兰，拧紧四颗螺丝。
- 2) 将风机安装在机架上。
- 3) 接上风机电源线。

吸料风机

- 1) 装上进出口风机法兰，拧紧四颗螺丝。
- 2) 接上风机电源线。
- 3) 将风机安装在机架上。

- 4) 装上三通阀(见图 1)。
- 5) 装上电磁阀，固定两颗螺丝于机架上(见图 2)。



图 6-4: 吸料风机安装图

6.3.2 风机的清洗

- 1) 应定时清理风机内部及外部(特别是冷却风扇的空气通路)。除去表面灰尘。若大量累积灰尘，散热效果差会造成温度上升，风量减少，振动增加而造成机械故障。
- 2) 轴承、油封及消音器等属于消耗品，故有一定寿命，需定期更换。同时叶片、外壳、金属网等也须依使环境而定期更换。



图 6-5: 风机图

6.4 产品主要部件使用寿命

表 6-1: 机器重要部件使用寿命表

机器零部件	使用寿命
风机	5 年以上
干燥电热	1 年以上
再生电热	1 年以上
接触器	2 百万次
蜂巢	5 年
过滤器	1 年

6.5 蜂巢转轮

6.5.1 何谓“蜂巢转轮”？

蜂巢转轮的主体以由陶瓷纤维及有机添加剂制成之陶质蜂巢构成，再以分子筛及矽胶为基本材料经高温结晶烧结，使之表面坚硬并强力吸附于蜂巢内部，故不会如同一般筒装或转盘式分子筛因老化后产生粉粒随干燥风吹入干燥桶污染塑料，不像一般分子易于饱和或老化必须经常更换，潮湿回风穿过蜂巢转轮的无数小孔时水份将迅速被分子筛吸收，故它当离蜂巢时已被完全除湿并达到非常低之露点的干燥风，再生与除湿之原理相似而且同时进行，只是再生风之流向相反。

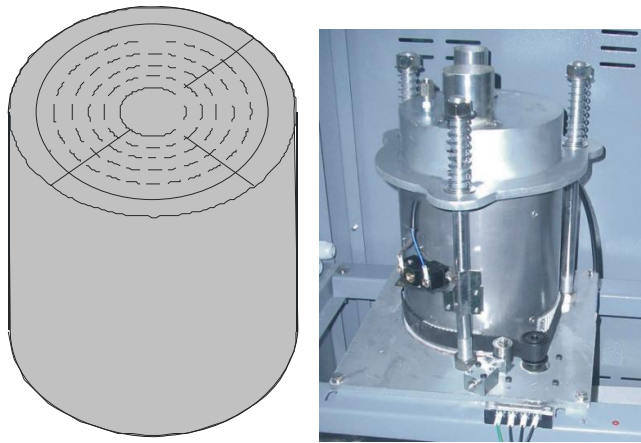


图 6-6: 蜂巢转轮图

6.5.2 蜂巢转轮的安装步骤

- 1) 蜂巢上下盖加粘矽胶铁弗龙垫片(见图中标示 1)。
- 2) 将蜂巢下盖固定在机架中，固定 4 枚螺丝，再装上转轴(见图中标示 2)。
- 3) 装上减速机(4 枚螺丝见图中标示 5)及同步轮(见图中标示 4)。
- 4) 装 3 根支撑螺杆(见图中标示 3)。
- 5) 装上同步齿带(见图中标示 6)。
- 6) 装上蜂巢转轮(见图中标示 9)及转轮同步带(见图中标示 12)。
- 7) 装上蜂巢上盖(见图中标示 8)。
- 8) 装 3 支压力弹簧，并拧上螺帽(见图中标示 7)。
- 9) 安装同步带轮(见图中标示 13 及皮带调整器(见图中标示 14)。
- 10) 装上微动开关及固定板(见图中标示 10)。



图 6-7: 蜂巢转轮安装示意图

6.5.3 蜂巢转轮清洗步骤

1. 转轮表面有灰尘，用带毛刷的吸尘器吸走灰尘。
2. 转轮内部通道有灰尘，用压缩空气吹净通道中的灰尘。
3. 转轮通道内壁附着粘性的污垢时，则应采取如下步骤进行清洗：
 - a. 关掉再生加热器，让高湿度的处理风（相对湿度超过 60%）继续通过转轮，并随着转轮的不断运转使得转轮逐渐处于湿度饱和状态；如果空气太干，则需要对其加湿。这个过程大约需要一个多小时。
 - b. 根据脏物性质的不同，将转轮放入带有清洗剂的水中，对于硅胶材质的转轮，溶液 PH 为 2~3，对于分子筛材质的转轮，PH 为 7~10；如果是油性污染物，则应该将其放入二甲苯的水溶液中。将转轮在溶液中上下摆动约十五分钟后取出。
 - c. 从溶液中取出转轮，并垂直摆放 5 分钟以便于内部溶液流出。
 - d. 用高压空气将残留在介质孔隙内的溶液吹净。
 - e. 将转轮装回除湿机，并运转机器的再生动作（温度在 50~60 °C）至少持续一个小时。



注意:

1. 刚开始运行时在干空气和湿空气出口会有浓度较高的湿气排出; 如果使用了溶剂, 则在气流中会残留气味一段时间。
2. 对于一些油污或某些粘性重的污染物, 要想从转轮中清洗出去几乎是不可能的, 这时只能是更换转轮。清洗过的转轮性能可以获得部分恢复, 但不可能是全部恢复。

6.6 EGO



EGO 保护值出厂已设定, 请勿调整。

	出厂值
干燥	200°C
再生	200°C



图 6-8: EGO

6.7 冷却器

- 1) 冷却器请定期排露及清理;
- 2) 使用冰水冷却时, 建议每月 1 次;
- 3) 使用常温水冷却时, 建议每季度 1 次。

除湿机冷却器清洗步骤

- 1) 拆开冷却器接管和固定螺丝, 将冷却器移出机体;
- 2) 松开冷却器上、下盖板固定螺丝, 将上、下盖板拆出放好;
- 3) 用刷子、压缩空气或低压水清除冷却器翅片和铜管上的灰尘和杂物, 注意用清水清洗后需用压缩空气将翅片和铜管上的水吹干;
- 4) 将冷却器上、下盖板联接处擦干净后打上矽胶, 并将上、下盖板用固定螺丝锁死;
- 5) 冷却器放置 4 小时以上待矽胶干了后将冷却器固定在机体内并接上接管。

6.8 露点计（选配件）

6.8.1 露点计安装

- 1) 将 SCD 上操作面板上薄膜割除，有预留孔位，用刀片轻割即可。



图 6-9: 露点计安装孔位

- 2) 检查露点计的配件是否齐全，配件应有：

露点显示器

露点变送器组件（露点侦测器、侦测电缆线、垫片、安装指南）

铜接头、露点计安装座



图 6-10: 露点计配件

- 3) 将原本机台上露点探头组件拆下，装到控制箱另外一个 $\Phi 28$ 孔上，在原先的孔上安装上露点计座，然后在露点计座上安装两个氟龙管接头，一个通过铜管连接蜂巢，另一个通过铜管连接露点探头组件。



图 6-11: 原有机台的铜接头组件

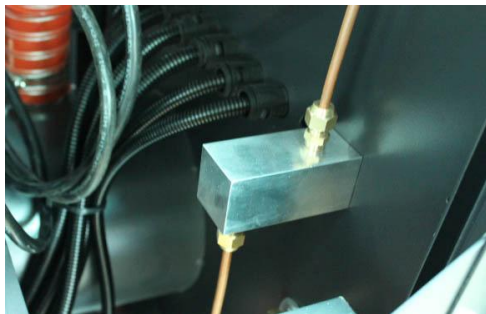


图 6-12: 露点计安装座

4) 将露点变送器组件安装至铜接头上。

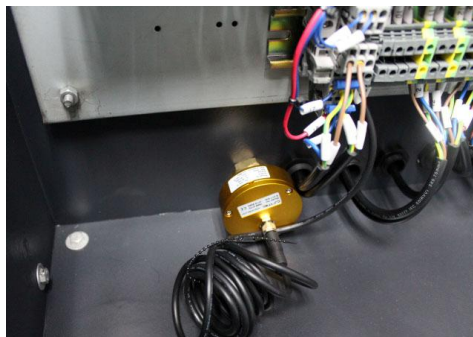


图 6-13: 安装露点计变送器

5) 将露点显示器插入到面板上开出的孔中并固定。

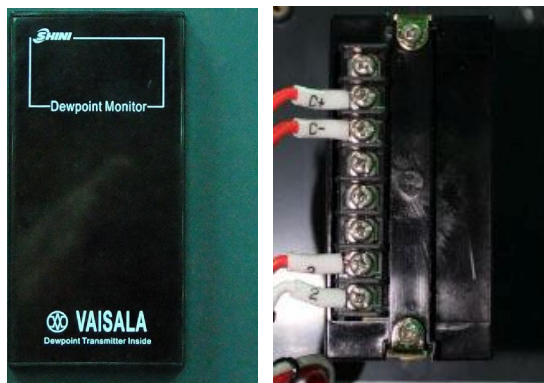


图 6-14: 露点显示器安装

6) 将露点变送器的信号线及为露点显示器供电的电源线接入露点显示器相应的端子。

接点 1、2 接电源。规格: 220VAC

接点 3、4、5 空闲。

接点 6、7、接露点变送器的信号。（C-接 6 号，C+接 7 号）

露点变送器接线（白色接 C-，蓝色接 C+）

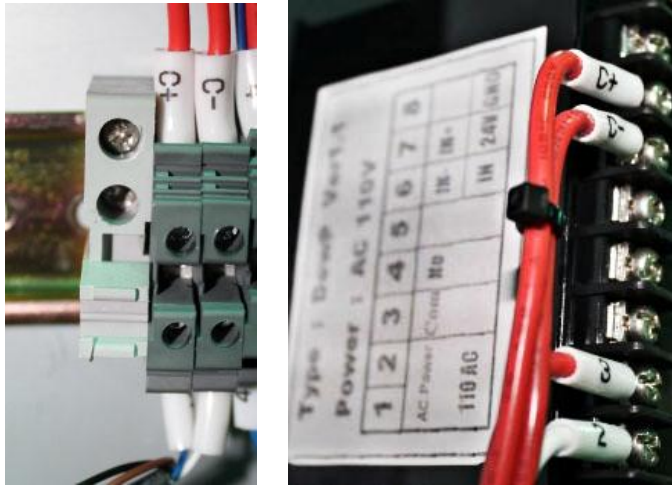


图 6-15: 露点显示器接线

6.8.2 露点计操作设定

1. 一般模式功能设定(调整露点警报设定值):

- 1) 按下“S”键进入设定(进入后，显示器闪烁)
- 2) 调整露点警报设定值，按下“U”“D”调整数值
- 3) 按下“E”存入调整之数值
- 4) 按下“S”离开设定模式

2. 特殊模式功能设定:

进入此模式，先按下“U”“D”不放，持续 3 秒进入(进入特殊模式后，显示 F-X，X 表示不同的数字)

选单功能如下:

F-3: °C 或 °F 单位选择

F-5: 20 安培输入时的最大值。

F-6: 4 安培输入时的最小值。例如露点变送器的测量范围（一般标示于露点变送器上）为 -60~+20°C，则 F-6 为 -60°C，F-5 为 +20°C。

F-7: 显示上限数值(99~-99)

F-8: 显示下限数值(99~-99)

6.9 维修保养记录表

6.9.1 机器资料

机器型号 _____ 序号 _____ 生产日期 _____

电压 _____ Φ _____ V 频率 _____ Hz 总功率 _____ kW

6.9.2 安装检查

- 检查连接管是否上锁夹紧
- 检查干燥桶清理门是否密封
- 检查连接管是否正确
- 检查蜂巢有无破损

电气安装

- 电压检查 _____ V _____ Hz
- 熔断器规格: 1相 _____ A 3相 _____ A
- 电源相序检查
- 再生风机运转方向检查
- 送料风机转动方向检查

压缩空气连通

- 压缩空气压力检查 _____ bar
- 气流量检查 _____ L/nun
- 检查压缩空气是否过滤

6.9.3 日检

- 检查机器开关功能
- 检查机器的定时开机功能
- 检查温度控制器是否准确
- 检查并清理空气过滤器
- 检查超温保护装置是否正常
- 检查露点是否正常

6.9.4 周检

- 检查机器的所有电缆线
- 检查电气元件接头有无松动
- 检查与保养三点组合
- 检查电磁阀
- 检查马达过载及逆相防止功能
- 检查风管有无脱落、漏气和松动

6.9.5 月检

- 检查传动皮带是否松动
- 检查减速机工作状况
- 检查蜂巢有无泄气

6.9.6 半年检

- 检查耐热风管有无破损
- 检查干燥电热
- 检查再生风机/干燥风机/风叶
- 检查蜂巢转轮皮带有无破损
- 检查冷却器

6.9.7 年检

- 检查接触器是否正常¹

6.9.8 三年检

- 更换 PC 板
- 更换无熔丝开关

注: 1. 交流接触器, 厂家实验室数据寿命为两百万次, 我司建议车间使用寿命为一百四十万次, 若每日工作八小时, 建议更换频率为 1.5 年, 若每日工作二十四小时, 建议更换频率为 6 个月。